

STRÖMFÖRSÖRJNING

DC till AC inverter, 600W äkta sinusvåg



- Genererar äkta sinusvåg
- Hög verkningsgrad
- Överlast och kortslutningsskyddad
- CE inkl. LVD samt "e" godkännande
- Invertern har remote ON/OFF anslutning

Tekniska data:

Ingång:

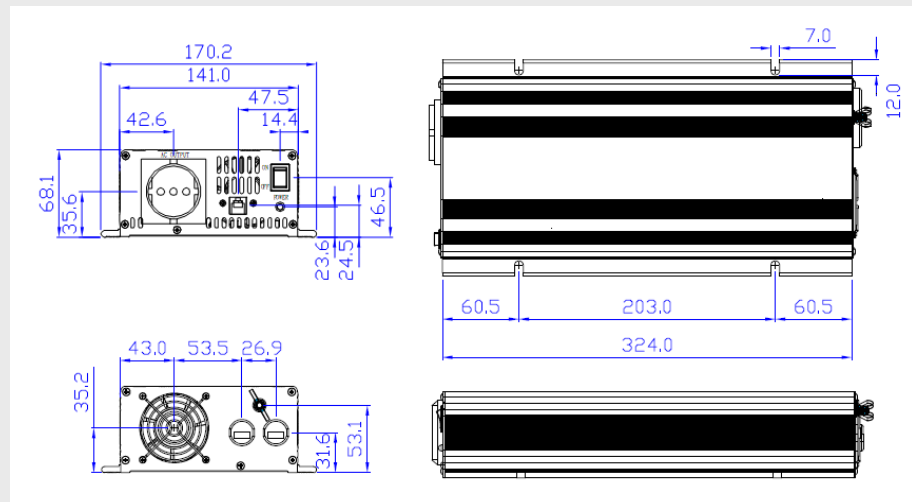
Inspänning:	12VDC alt 24VDC
Inspänningstolerans:	10-16VDC alt 20-32VDC
Strömförbrukning obelastad:	0.6A vid 12V och 0.4A vid 24V

Utgång:

Utgångsspänning:	230VAC/50Hz äkta sinusvåg
Reglering:	+/-5%
Uteffekt nominellt:	600W kontinuerligt
Uteffekt peak:	1200W i 5 sekunder
Effektivitet:	>82%
Skydd:	Kortslutning, Överlast, Polfelsskydd via säkring
Temperaturskydd:	Avstängning vid 60°C +/-10°C
Hög batterispänning:	Avstängning vid 15V, +/-0.5V alt 32V, +/- 1.0V
Låg batterispänning:	Alarm vid 10.5V, +/-0.5V alt 21V, +/- 1.0V
	Avstängning vid 10V, +/-0.5V alt 20V, +/- 1.0V
Säkring:	35A@12V (2 st) / 20A@24V (2 st)
Temperaturområde:	-20°C+60°C
Kylning:	Inbyggd fläkt
Mått:	324x170x68 mm
Vikt:	3500g
Godkännande:	CE / LVD enl. EN60950 samt "e13"

Från Powermec AB och marknadsföres av KG Knutsson AB

Måttskiss:



Beställningsinformation:

Typ	Inspänning	Effekt	Utspänning
INT-600/12-230	12VDC	600W	230VAC
INT-600/24-230	24VDC	600W	230VAC
REMOTE 1	ON/OFF remote med 6m kabel		