

monteringsanvisning

2017-09-27

1.4

A. Innehåll:

Universellt dragkrokskablage

65-1060-13K

TrailerSafe

Innehåll:

1A 7KA1047-13

1B 7KA1048-13

1C EB060

2A

2B

3A/B

3C

3D

3E

Släpvnagskablage

Manöverkablage

TrailerSafe-elektronik

Matningskablage

U-kabelskor

Skruv & mutter M5

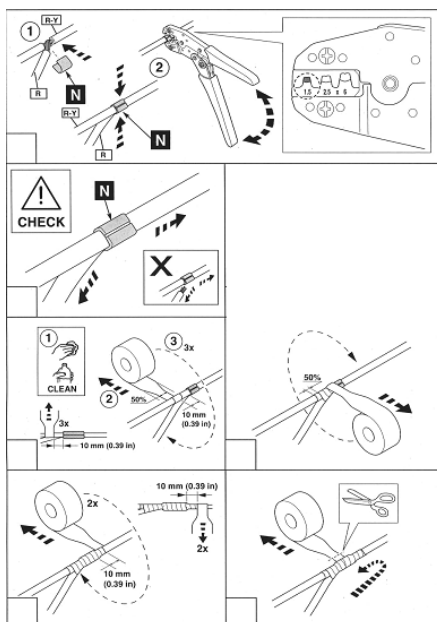
Damask för 13-poligt kontaktdon

Dubbelhäftande tejp

Rengöringsservett

B. Arbetsgång

1. Finn en lämplig plats för Styrdon 1C, som är skyddat ifrån fukt och montera denna med kontakterna nedåt. Dubbelhäftande tejp 3D används för att fästa boxen på lämplig plats efter att ytorna rengjorts med våtservetten 3E (Om det inte går att fästa med endast tejp använd fästörönen för att fästa med skruv eller buntband).



Läs igenom nedan innan du påbörjar monteringsarbetet:

- Installation ska utföras på ett fackmannamässigt sätt och enligt respektive fordonstillverkarens anvisningar.
- God funktionalitet alltid är beroende av en korrekt installation, där alla kablar och anslutningar är rätt anpassade vad gäller kabelarea och att kabelskor "pressas" ordentligt.
- Denna monteringsanvisning ska läsas igenom innan påbörjat arbete.
- **Det är inte tillåtet att använda s.k. strömtjuvar.**

2. Använd 3A-3C för montering släpvagnskontakt 1A på dragkroken och dra in kablaget i bagagerummet.
3. Stoppa i kablarna från släpvagnskablaget 1A i manöverkablagens 1B kontaktstycke, färg mot färg, se ruta [B.] på bildsidan.
4. Sätt i det färdiga kablaget i Styrdonet 1C och finn kablarna till bilens bakre lampor. Mät fram vilka kablar som är till bakljus, blinkers och bromsljus.

Att finna korrekt anslutningspunkt:

- A. Slå på P-ljuset och mät med voltmeter vid bakljusen på vilken kabel det är 12 volt när P-ljuset är på. Är spänningen lägre, ca 4-6 volt, gå vidare till punkt C. Annars anslut svart kabel till vänster bakljus och brun till höger.
 - B. Mät fram vänster blinkers med voltmeter och anslut gul kabel, gör detsamma med höger och anslut grön kabel.
 - C. Slå på tändningen, bromsa och mät fram vilken kabel som är till bromsljuslampan och anslut röd kabel (12 volt när bromsen är nedtryckt). Finns det en lägre spänning, ca 4-6 volt när bromspedalen släpps, behövs inte svart och brun kabel anslutas.
5. U-kabelskorna 2B används för att ansluta manöverkablaget 1B mot bilens baklampor.
 6. Kontrollera om batterispänning finns bak i bilen och montera då med medföljande kablage 2A. Om längre kablage krävs använd tillbehöret Matningskablage 7KA1046-U (7 meter), för att dra till batteri fram.
 7. Anslut båda B+ till TrailerSafe (A,C) samt jorda kontakten i mitten (B), se kopplingschema bild [C.]

OBS: Bilen SKALL EJ programmeras för dragkrok efter montering av TrailerSafe, det kan ge felfunktioner på bilen!

C. Kablageinkoppling

Inkoppling kablage 7KA1048-13 (1B) mot bilens bakljus

1. Brun – Höger bakljus
2. Röd – Bromsljus
3. Grön – Höger blinkers
4. Blå – Dimljus
7. Svart – Vänster bakljus
8. Gul – Vänster blinkers
9. Rosa – Backlampa

A. Byglad till C = Batteri plus+

B. Svart – Jord

C. Röd – Batteri plus+, avsäkras max 15A

D. Extra anslutningar

D.1 Frånkoppling Dimbakljus

Klipp matningen till lamporna och anslut till stift 6 på TrailerSafe och ut till lamporna från stift nr 15. Använd de medskickade lösa kablarna.

D.2 Frånkoppling Backsensorer

Mät fram den gemensamma plusmatningen till sensorerna. Klipp kabeln och anslut plusmatningen till stift nr 5 och ut till sensorerna från stift nr 14.

OBS: För att frånkoppling ska fungera krävs att belastningen från släpvagn på höger bakljus måste vara minst 6 Watt.

monteringsanvisning

2017-09-27

1.4

A. Innhold:

Universal el-kobling på tilhengerfeste

65-1060-13K

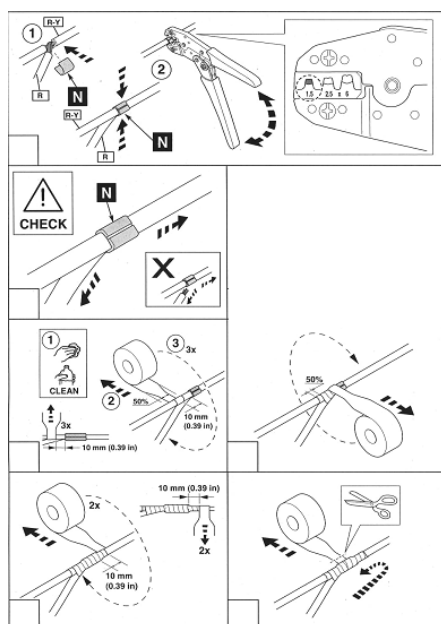
TrailerSafe

Innhold:

1A	7KA1047-13	Trailerkabel
1B	7KA1048-13	Manøverkabel
1C	EB060	TrailerSafe Elektronikk
2A		Strømkabel
2B		U-kabelskor
3A/B		Skrue & mutter M5
3C		Gummi Packning 13-pol
3D		Dobbeltsideig teip
3E		Rengjøringsserviett

B. Arbeidsgang:

1. Finn en passende plass som er beskyttet mot fukt. Monter kontrollenhet 1C med kontaktene nedover. Dobbeltsideig teip 3D brukes for å feste boksen på passende sted etter at overflatene er rengjort med våtserviett 3E (Dersom det ikke er nok bare å feste med teip, bruk festeørene for å feste med skruer eller strips.)



Les følgende før du starter arbeidet

- Dette utstyret må være installert på en profesjonell måte
- Alle tilslutninger skal være korrekt tilkoblet, med korrekt størrelse på terminaler.
- Les denne anvisningen nøye før du fortsetter med installasjonen.
- **Bruk av isolasjonsfortrengende kontakter som Scotchlok er forbudt.**

2. Bruk 3A-3C for montering av trailervognkontakt 1A på tilhengerfestet, og trekk kablet inn i bagasjerommet.
3. Putt trailerkablene 1A i kontaktstykket på manøverkablene 1B, farge mot farge, se illustrasjon [B.] på bildesiden. Sett den fargede kablet i styreenheten 1C.
4. Finn kablene til bilens baklykter. Mål opp kablene til baklys, blinklys og bremselys.

For å finne riktig tilkoblingspunkt:

- A. Slå på P-lyset, og mål med voltmeter på baklyset hvilken kabel som har 12 volt når P-lyset er på. Er spenningen lavere, ca. 4-6 volt, gå videre til punkt C. Ellers kobler du sort kabel til venstre baklys og brun til høyre.
 - B. Mål venstre blinklys med voltmeter, og koble til gul kabel. Gjør det samme med venstre, og koble til grønn kabel.
 - C. Slå på tenning, brems og mål hvilken kabel som går til bremselyset. Koble til rød kabel (12 volt når bremsen er trykket inn). Finnes det en lavere spenning, ca. 4-6 volt når bremsepedalen slippes, er det ikke nødvendig å koble til sort og brun kabel.
5. U-kabelskoene 2B brukes for å koble til manøverkabel 1B til bilens baklykter.
 6. Kontroller om det finnes batterispenning bak i bilen, og monter da medfølgende kabel 2A. Dersom det kreves lengre kabel, bruk tilbehørskabel 7KA1046-U (7 meter).
 7. Koble begge B+ til TrailerSafe (A,C) og jord kontakten i midten (B), se koblingsskjema bilde [C.]

OBS: Bilen SKAL IKKE programmeres for tilhengerfeste etter montering av TrailerSafe, det kan gi feilfunksjoner på bilen!

C. Kabeltilkobling

Innkobling kabel 7KA1048-13 (1B) mot bilens baklys

1. Brun - Høyre baklys
2. Rød - Bremselys
3. Grønn - Høyre blinklys
4. Blå - Tåkelys
7. Sort - Venstre baklys
8. Gul - Venstre blinklys
9. Lyserød - Ryggelys

A. Koblet til C = Batteri pluss+

B. Sort - Jord

C. Rød - Batteri pluss+, sikres maks 15 A

D. Ekstra tilkoblinger

D.1 Frakobling Tåkelys bak

Kutt kablet til lampene, og koble til stift 6 på TrailerSafe og ut til lampene fra stift nr. 15. Bruk de medfølgende, løse kablene.

D.2 Frakobling rygge-sensor

Mål den felles plusskablet til sensorene. Klipp kablet, og koble plusskablet til stift nr. 5 og ut til sensorene fra stift nr. 14.

OBS: For at frakoblingen skal fungere, kreves det at belastningen fra tilhengeren på høyre baklys må være minst 6 watt.

asennusohjeet

2017-09-27

1.4

A. Sisältö:

Universaali trailerin johtossarja

65-1060-13K

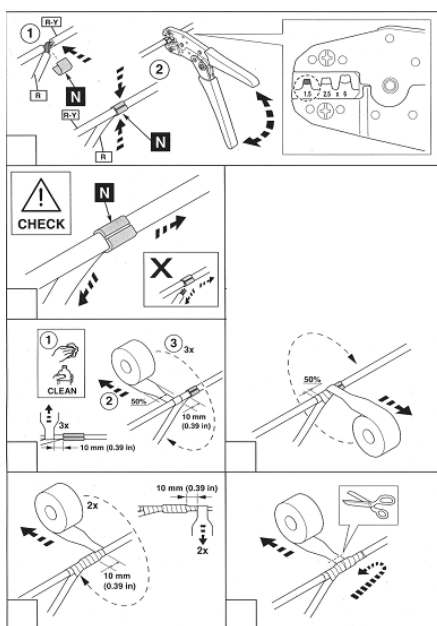
TrailerSafe

Sisältö:

1A	7KA1047-13	Trailerin kaapeli
1B	7KA1048-13	Ohjauskaapeli
1C	EB060	TrailerSafe Elektronikka
2A		Virtakaapeli
2B		U-kaapelikengät
3A/B		Ruuvit & mutterit M5
3C		Damaski 13-napainen
3D		Kaksipuolinen teippi
3E		Puhdistusliina

B. Työnkulku:

1. Hae sopiva paikka ohjausyksikölle 1C, paikan tulee olla suojattu kosteudelta, asenna liitännät alaspäin. Kaksipuolista teippiä 3D käytetään laatikon iinnittämiseen sopivaan paikkaan, kun pinnat on ensin puhdistettu kostealla puhdistusliinalla 3E (Mikäli kiinnittäminen ei onnistu pelkällä teipillä, käytä kiinnityskorvakkeita ruuvilla tai nippusiteellä kiinnittämiseen.)



Lue alla oleva teksti ennen kuin aloitat asennuksen.

- Asennus on suoritettava ammattimaisesti ja on noudatettava ajonuvojen valmistajien ohjeita.
- Hyvä toiminta on aina riippuva oikeasta asennuksesta, jossa kaikki kaapelit sekä liitokset ovat oikeassa suhteessa kaapelin kokoon ja että kaapelikengät "puristetaan" kunnolla.
- Tämä asennusohje täytyy lukea läpi ennen kuin aloitat työn.
- **Virtarosvojen (orjien) käyttö kuten esim. Scotchlock on kielletty.**

2. Käytä 3A-3C trailerin liitännän 1A asentamiseen vetokoukulle ja vedä kaapelit takakonttiin.
3. Laita trailerin 1A kaapelit ohjauskaapelin 1B liittimeen, värit vastakkain, katso ruutu [B.] kuvasivulla. Aseta valmis kaapelisarja ohjausyksikköön 1C.
4. Etsi auton takavaloihin menevät kaapelit. Mittaa mitkä kaapelit menevät takavaloihin, vilkkuihin ja jarruvaloihin. Oikean liitännäkohdan löytäminen:
 - A. Sytytä P-valo ja mittaa jännitemittarilla takavaloista missä kaapelissa on 12 V kun P-valot ovat päällä. Mikäli jännite on matalampi, noin 4–6 V, siirry kohtaan C. Muussa tapauksessa liitä musta kaapeli vasempaan takavaloon ja ruskea oikeaan.
 - B. Mittaa vasen vilkku jännitemittarilla ja liitä keltainen kaapeli, tee samoin oikealle vilkulle ja liitä vihreä kaapeli.
 - C. Laita virta päälle auton avaimesta, jarruta ja mittaa mikä kaapeli on jarruvalolle ja liitä punainen kaapeli (12 V kun jarruja painetaan alas). Mikäli jännite on matalampi, noin 4–6 V kun jarrupoljin vapautetaan, mustaa ja ruskeaa kaapelia ei tarvitse liittää.
5. U-kaapelikenkiä 2B käytetään ohjauskaapelin 1B liittämiseen auton takalamppuihin.
6. Tarkista onko auton takana akkujännite ja asenna sitten mukana tulevalla kaapelilla 2A. Mikäli tarvitaan pitempää kaapelia, käytä erikseen hankittavaa virtakaapelia 7KA1046-U (7 metriä) ja vedä edessä olevaan akkuun.
7. Liitä molemmat B+ TrailerSafeen (A,C) sekä maadoita liitäntä keskelle (B), katso liitäntäkaavio [C.]

HUOM: Autoa EI SAA ohjelmoida vetokoukulle TrailerSafeen asentamisen jälkeen, se voi aiheuttaa autolle virhetoimintoja!

C. Kaapeliliitäntä

Liitäntäkaapeli 7KA1048-13 (1B) auton takavaloon

1. Ruskea - Oikea takavalo
 2. Punainen - Jarruvalot
 3. Vihreä - Oikea vilkku
 4. Sininen - Sumuvalot
 7. Musta - Vasen takavalo
 8. Keltainen - Vasen vilkku
 9. Vaaleanpunainen - Peruutusvalot
- A. Yhdistetty kohtaan C = Akku plus
B. Musta - Maa
C. Punainen - Akku plus, sulake maks. 15 A

D. Lisäliitännät

D.1 Irtikytkentä Takasumuvalot

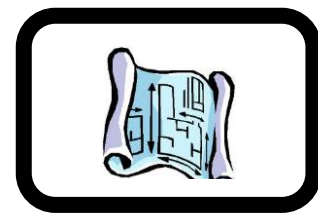
Katkaise lamppujen syöttö ja liitä TrailerSafe nastaan 6 ja lähtö lamppuihin nastasta 15. Käytä mukana olevia erillisiä kaapeleita.

D.2 Irtikytkentä Peruutusanturit

Mittaa antureiden yhteinen plussyöttö. Katkaise kaapelit ja liitä plussyöttö nastaan 5 ja lähtö antureihin nastasta 14.

HUOM: jotta irtikytkeminen onnistuu vaaditaan, että trailerista tulevan kuormituksen oikealle takavalolle tulee olla vähintään 6 W.

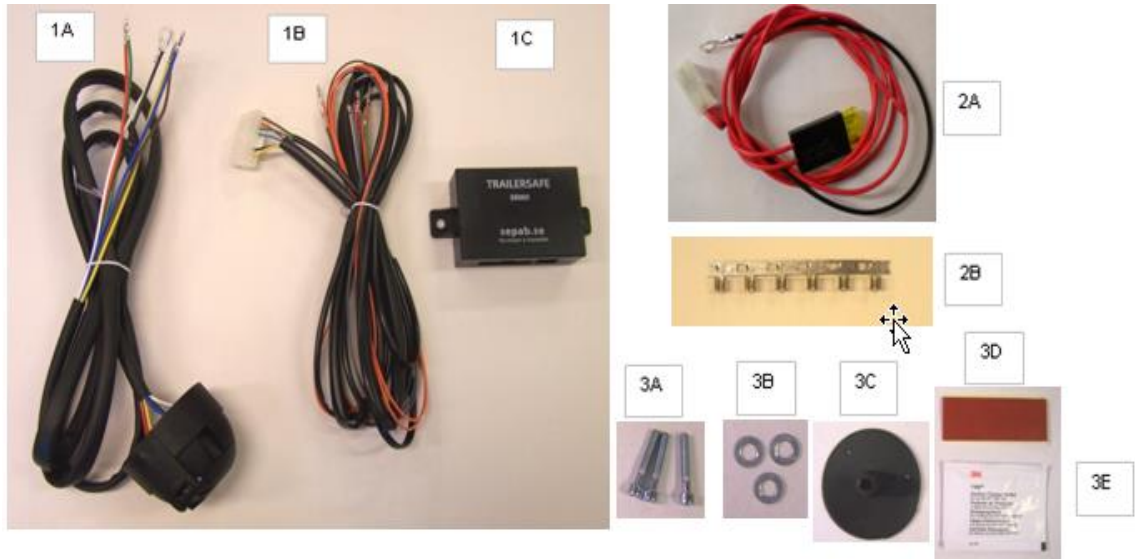
65-1060-13K TRAILERSAFE



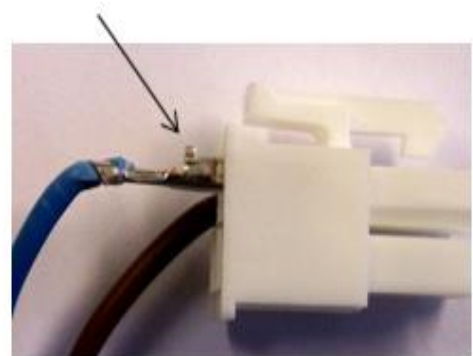
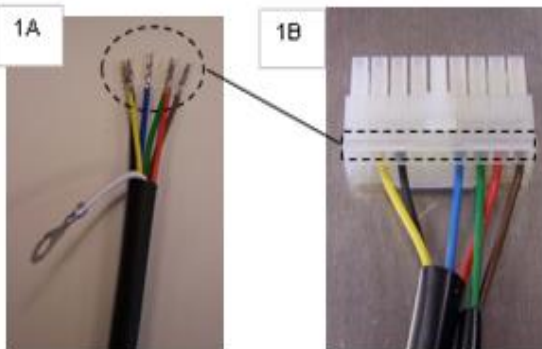
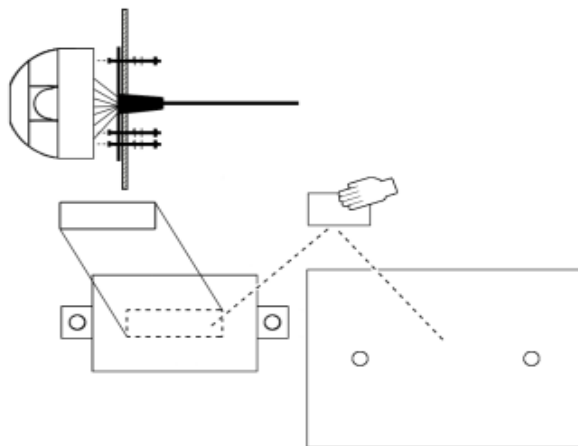
65-1060-13K TrailerSafe

2017-09-27 1.4

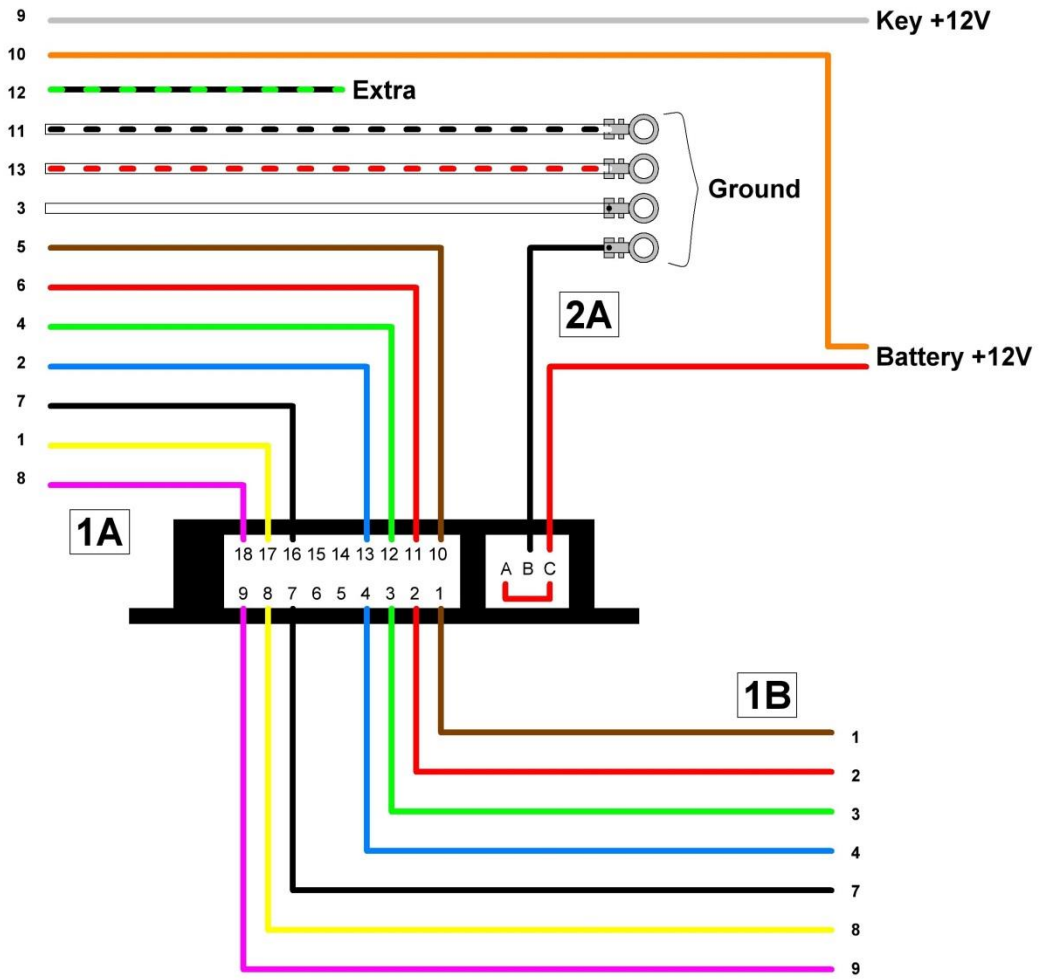
A.



B.



C.



D.

