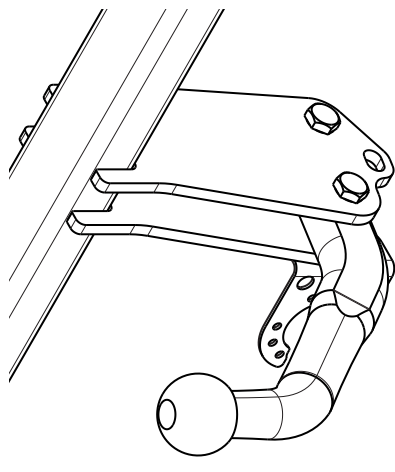

Fitting instructions


Make: Fiat

Grande Punto; 2005->
Evo; 2009->


Type: 5256



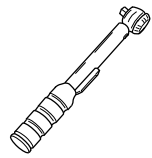
Couplingsclass: A50-X




94/20/EC





e11 00-7649



0km **1000km**







+







Max. mass trailer : 1100 kg

Max. vertical load : 60 kg

D-Value: 6,7 kN

	8.8
	10.9
	8
	10

© 525670/03-06-2010/1

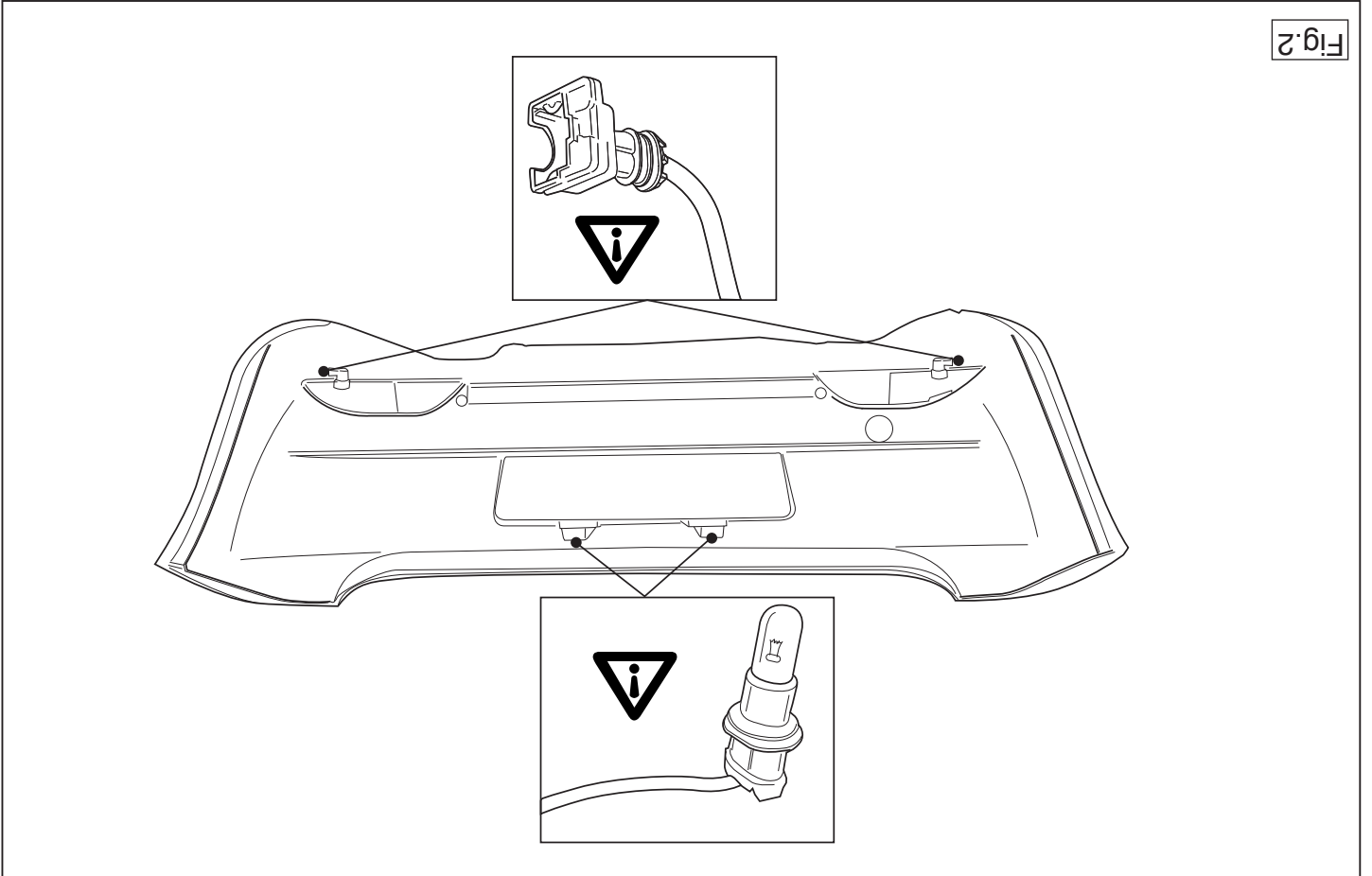
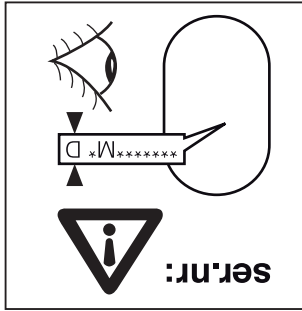
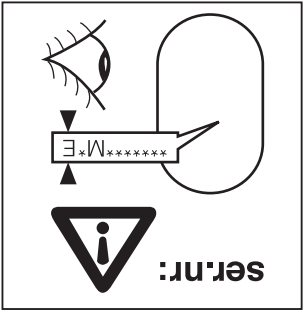
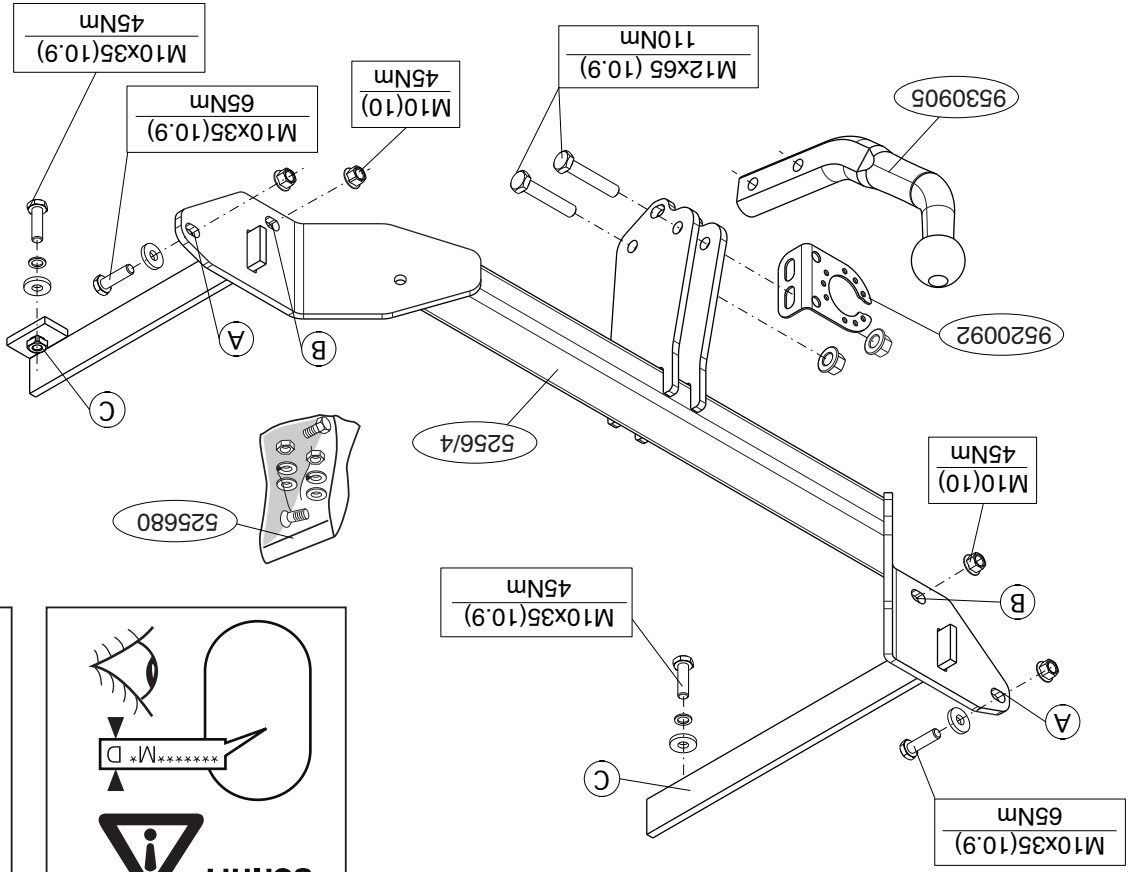
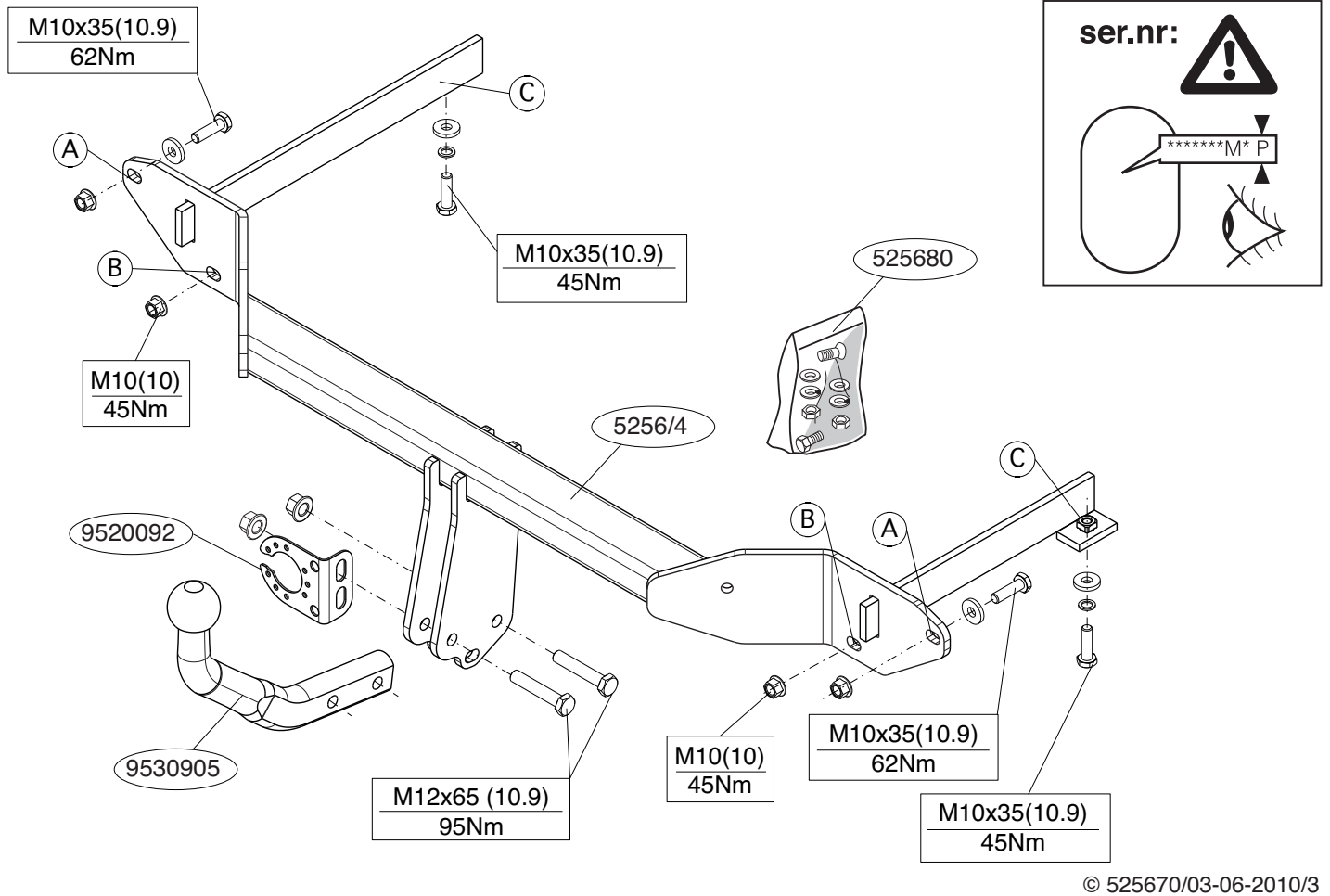
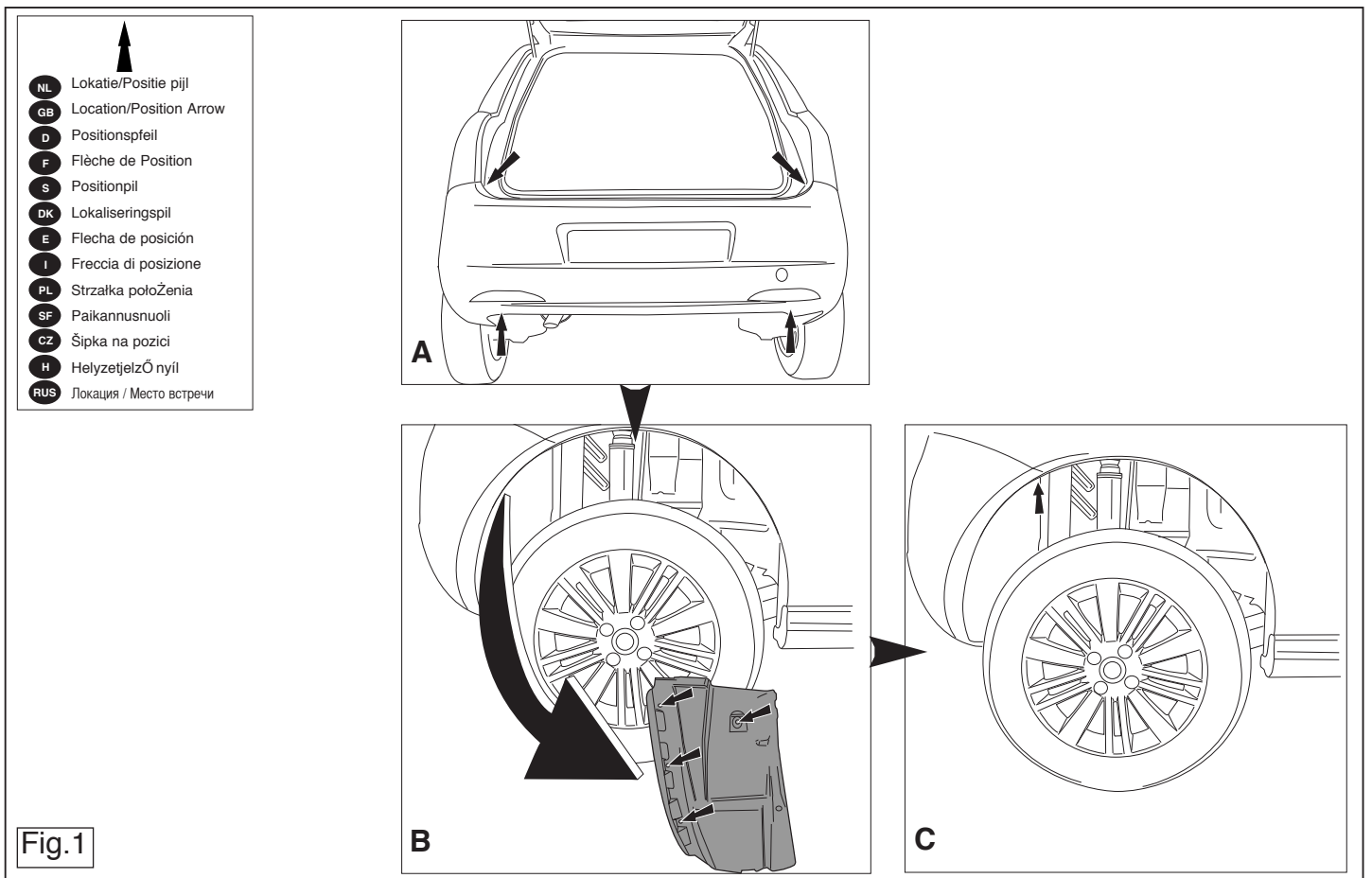


Fig.2



© 525670/03-06-2010/3



© 525670/03-06-2010/12

"of the vehicle".

- * Remove the insulating material from the contact area of the fitting points.
- * Consult your dealer for the maximum tolerated pull weight and ball hitch pressure of your vehicle.
- * **Do not drill through electrical-, brake- or fuellines.**
- * Remove (if present) the plastic caps from the spot welding nuts.
- * This fitting instruction has to be enclosed in the vehicle documents after fitting the towbar.
- * Thule is not liable for damage caused directly or indirectly by incorrect assembly, including the use of unsuitable tools, the use of other assembly methods and means than the ones outlined, and the incorrect interpretation of these assembly instructions.

D MONTAGEANLEITUNG:

Vor Beginn des Einbaus ist anhand der Typplakette der Anhängerkupplung festzustellen welches Bild in der Einbauanleitung maßgebend ist.

1. Die Stoßstange einschließlich des stählernen Stoßbalkens vom Fahrzeug abmontieren. Der Stoßbalken wird nicht mehr benötigt. (siehe Abb. 1).
2. Die Verdrahtung von der Nummernschildbeleuchtung lösen. (siehe Abb. 2).
3. Überprüfen, ob die Fahrgestellmuttern sauber und zugänglich sind.
4. Die hinterste Auspuffhalterung abmontieren.
5. Die Anhängervorrichtung bei den Punkten A, B und C montieren.
6. Die Kugelstange einschließlich Steckdosenplatte montieren.
7. Alle Schrauben und Muttern gemäß den Angaben in der Tabelle festziehen.
8. Die hinterste Auspuffhalterung wieder montieren.
9. Den angegebenen Teil mit Hilfe der Schablone aus der Stoßstange heraus schneiden. (Schablone innen auf der Stoßstange anlegen).
10. Den elektrischen Teil montieren.
11. Die Stoßstange montieren.

CZ POKYNY K MONTÁŽI

Před instalací je nutno zkontrolovat typový štítek, abyste zjistili, který nárazník v pokynech pro instalaci máte použít.

1. Odstraňte nárazník o ocelovou nosník nárazníku z vozidla. Nosník nárazníku již nebudete potřebovat. (viz obr.1).
2. Uvolněte elektrické vedení osvětlení státní poznávací značky. (viz obr.2).
3. Zkontrolujte zda jsou matky na podvozku čisté a přístupné
4. Odmontujte nejzadnější podpěru úchyty výfuku.
5. Připevněte tažnou tyč v A, B a C.
6. Připevněte kulovou tažnou hlavici včetně destičky se zásuvkou.
7. Utáhněte všechny matice a šrouby kroutivou silou uvedenou v tabulce.
8. Připevněte nejzadnější podpěru úchyty výfuku.
9. Použijte šablonu k odřezání označené části nárazníku. (umístěte šablonu zevnitř nárazníku).
10. Zapojte elektrické příslušenství.
11. Připevněte nárazník

Před demontáží a montáží částí vozidla konzultujte montážní příručku.

Montážní pokyny a metoda připevnění dle náčrtu.

DŮLEŽITÉ

- * Pokud je potřeba provést na voze úpravy, obraťte se na svého prodejce.
- * Pokud je místo montáže opatřeno asfaltovým nátěrem nebo vrstvou nátěru snižující hluk, odstraňte je.
- * Pro informaci o maximálním nákladu povoleném k tažení se obraťte na svého prodejce.
- * **Při vrtání dbejte zvýšené pozornosti, zejména co se týče elektrických, brzdových a palivových kontaktů.**
- * Pokud jsou na maticích bodového svařování plastová víčka, odstraňte

Für die Demontage und Montage von Fahrzeugteilen das Werkstatt-Handbuch zu Rate ziehen.

Für die Montage und die Befestigungsmittel die Skizze zu Rate ziehen.

HINWEISE:

- * Für (eine) eventuell erforderliche Anpassung(en) "des Fahrzeugs" ist der Händler zu Rate zu ziehen.
- * Im Bereich der Anlageflächen muß Unterbodenschutz, Hohlraumkonservierung (Wachs) und Antidröhnmaterial entfernt werden.
- * **Vor dem Bohren prüfen, daß keine, dort eventuell vorhandene Leitungen beschädigt werden können.**
- * Alle Bohrspäne entfernen und gebohrte Löcher gegen Korrosion schützen.
- * Entfernen Sie "falls vorhanden", die Plastikkappen von den Punktschweißmuttern.
- * Für das höchstzulässige Zuggewicht und der erlaubte Kugeldruck Ihres Fahrzeugs ist IhrHändler zu befragen.
- * Die Quetschmuttern müssen nach einem späteren lösen der Muttern gegen neue ausgetauscht werden, da ansonsten die Sicherungswirkung nicht mehr garantiert ist!
- * Thule haftet nicht für Schäden, die als direkte oder indirekte Folge einer nicht ordnungsgemäßen Montage auftreten, darunter fallen auch die Benutzung von ungeeigneten Werkzeugen, andere als die vorgeschriebenen Montageverfahren und Montagemittel sowie eine fehlerhafte Interpretation der betreffenden Montageanweisung.

F INSTRUCTIONS DE MONTAGE:

Avant de commencer le montage veuillez vérifier la plaque signalétique de l'attelage afin de déterminer la figure correspondante dans la notice de montage.

1. Déposer le pare-chocs du véhicule y compris la traverse en acier la traverse ne sera plus utilisée. (voir la fig.1).
2. Débrancher le câblage de l'éclairage de la plaque d'immatriculation.

© 525670/03-06-2010/5

je.

- * Po montáži uschovajte tento manuál k ostatným dokladům vozidla.
- * Společnost Thule neodpovídá za přímé ani nepřímé škody způsobené nesprávnou montáží, včetně použití nevhodných nástrojů, použití jiných metod montáže a prostředků než uvedených a nesprávným pochopením těchto pokynů k montáži.

H SZERELÉSI ÚTMUTATÓ:

Mielőtt rögzítené az eszközt, ellenőrizze a típusábrát, hogy a rögzítési útmutató alapján melyik ábra alkalmazandó.

1. Távolítsa el a járműről az ütközőt és az acél ütközőrudat. Az ütközőrúdra már nem lesz szükség. (Viz schéma 1).
2. Oldja ki a vezetéket a rendszám-tábla világításából. (Viz schéma 2).
3. Ellenőrizze le, hogy a az alváz anyacsavarjai tiszták és könnyen hozzáférhetőek.
4. Szerelje le a leghátsó, kipufogót felfüggesztő tartóelemet.
5. Illessze a vontatórudat a A, B és C pontokhoz.
6. Helyezze fel a gömb alakú rögzítőt, az illesztőlemezzel együtt.
7. Szorítsa be az összes anyát és csavart a táblában feltüntetett csavarónyomatékig.
8. Illessze le a leghátsó, kipufogót felfüggesztő tartóelemet.
9. Használja a sablont a feltüntetett cikk kifűrészeléséhez az ütközőből. (helyezze a sablont az ütköző belső részére).
10. Kösse be a elektromos vezetékeket.
11. Távolítsa el az ütközőt.

A szétszerelés és a jármű alkatrészek összeillesztése érdekében, lásd a munkahelyi kézikönyvet.

Az összeillesztési utasítás és a csatlakozási eljárás érdekében, lásd a rajtot.

FONTOS

- * Amennyiben a gépkocsin módosításra van szükség, kérjük felvilágosítást kereskedőnkétől.

© 525670/03-06-2010/10

* Thule är inte ansvariga för skada som orsakats direkt eller indirekt av felaktig montering, inklusive användning av olämpliga verktyg, andra monteringsmetoder och processer än de som beskrivs, samt felaktig tolkning av dessa monteringsinstruktioner.

DK MONTAGEVEJLEDNING:

For at vælge rigtigt spændingsmoment, er det vigtigt at aflæse serienummeret på typepladen, for at kunne vælge hvilket af de medsendte diagrammer der skal anvendes.

1. Demonter kofangeren, inklusive køretøjets stålstødbjælke. Denne bliver overflødig. (jævnfør fig. 1).
2. Løsn ledningerne til nummerpladebelysningen. (jævnfør fig. 2).
3. Kontroller, om chassismøtrikkerne er godt rene og tilgængelige.
4. Demonter det yderste udstødningsophæng.
5. Monter anhængertrækket ved punkterne A, B og C.
6. Monter kuglestangen, inklusive kontaktplade.
7. Spænd alle bolte og møtrikker jf. tabellen.
8. Monter det yderste udstødningsophæng.
9. Sav den angivne del ud af kofangeren ved hjælp af skabelonen (skabelonen anbringes på indersiden af kofangeren).
10. Monter den elektriske del.
11. Monter kofangeren.

Rådfør for demontering og montage af dele til køretøjet arbejdsp-ladshåndbogen.

Rådfør for montage og montagemidler skitsen.

BEMÆRK:

- * Kontakt forhandleren i forbindelse med eventuelle påkrævede ændring(er) på køretøjet.
- * Undervognsbehandlingen skal fjernes de steder hvor trækket ligger an mod bilen.
- * Kontakt Deres forhandler for oplysninger om den maksimale trækraft og det tilladte kugletryk.

N.B.:

- * Para (una) eventual(es) adaptación(es) 'del vehículo' consúltese al concesionario.
- * Si en los puntos de fijación hay una capa de betún o anti-choque hay que quitarla.
- * Consulte a su concesionario para el peso máximo de tracción y la presión de la bola admitida de su vehículo.
- * **No agujerear cable de eléctrico, tubos de freno o gasolina"**
- * Retirar, si presentes, los capuchones de plástico de las tuercas de soldadura por punto.
- * Guarde estas instrucciones junto a la documentación del vehículo después del montaje del enganche.
- * Thule no se responsabiliza por daños causados, directa o indirectamente, por un montaje incorrecto, incluyendo el uso de herramientas inadecuadas, por el uso de métodos de montaje y medios distintos a los indicados y por la interpretación incorrecta de estas instrucciones de montaje.

I INSTRUKCJE PER IL MONTAGGIO:

Prima di iniziare il montaggio verificare la terghetta per determinare quale disegno, presente nelle istruzioni, è applicabile.

1. Smontare il paraurti e la barra d'acciaio dal veicolo la barra in acciaio non dovrà più essere montata. (Vedi figura 1).
2. Staccare i fili dell'illuminazione della targa. (Vedi figura 2).
3. Verificare che i bulloni del telaio siano puliti ed accessibili.
4. Smontate il sostegno esterno del tubo di scarico.
5. Montare il gancio traino in corrispondenza dei punti A, B e C.
6. Montare l'asta della sfera, completa di piastra di contatto.
7. Serrare tutti i dadi e bulloni alle coppie di serraggio indicate in tabella.
8. Montate il sostegno esterno del tubo di scarico.
9. Con l'ausilio della sagoma, segare via dal paraurti la parte indicata. (posizionare la sagoma sul lato interno).
10. Montare la parte elettrica.
11. Montare il paraurti.

* **Vær forsigtig ikke at bore i ledninger-,bremse eller benzinslange**

- * Fjern plasticpropperne "om de findes" fra de punktsvejsede møtrikker.
- * Thule er ikke ansvarlig for skade der direkte eller indirekte er forårsaget af forkert montage, herunder også iberegnet brug af forkert værktøj og anvendelse af anden montage metode og andre montagemidler end de foreskrevne samt fejltolkning af den medfølgende montagevejledning.

* DENNE MONTERINGSVEJLEDNING SKAL MEDBRINGES VED SYN.

E INSTRUCCIONES DE MONTAJE:

Antes de comenzar el montaje por favor, verifique la placa descriptiva del enganche con el fin de determinar la figura correspondiente en la reseña de montaje.

1. Desmontar el parachoques inclusive el tope de acero del vehículo, el tope no se vuelve a utilizar. (véase la fig. 1).
2. Soltar el cableado de la iluminación de la placa de matrícula. (véase la fig. 2).
3. Controlar si las tuercas de chasis están bien limpias y accesibles.
4. Quitar el soporte de suspensión de escape de más atrás.
5. Montar el gancho de remolque a la altura de los puntos A, B y C.
6. Montar la barra de la bola inclusive placa enchufe.
7. Apretar todos los tornillos y tuercas de acuerdo con los puntos de la tabla.
8. Montar el soporte de suspensión de escape de más atrás.
9. Serrar la parte indicada del parachoques con ayuda de la plantilla. (instalar la plantilla en el lado interior del parachoques).
10. Montar la parte eléctrica.
11. Montar el parachoques.

Consultar para el desmontaje y montaje de piezas del vehículo el manual de instalación de taller.

Consultar el croquis para el montaje y medios de fijación.

© 525670/03-06-2010/7

Per lo smontaggio ed il montaggio dei componenti del veicolo consultare il manuale tecnico dell'officina.

Consultare il disegno per il montaggio ed i dispositivi di fissaggio.

N.B.:

- * Per eventuali necessari adattamenti "del veicolo" si consiglia di consultare il fornitore.
- * Rimuovere lo strato di materiale isolante dai punti d'attacco.
- * Per il peso complessivo trainabile della Vostra vettura, consultate il Vostro rivenditore autorizzato.
- * **Praticando i fori, prestare attenzione a non danneggiare i cavi elettrici, i cavi del freno e i condotti del carburante.**
- * Rimuovere, se presenti, i coperchietti in plastica dai dadi di saldatura per punto.
- * Questa istruzione di montaggio deve essere allegata ai documenti del veicolo dopo l'installazione del gancio.
- * Thule non può essere ritenuta responsabile per eventuali danni direttamente o indirettamente dovuti ad un errato montaggio, intendendo con ciò anche l'uso di attrezzi non idonei e l'uso di metodi e mezzi di montaggio diversi da quelli prescritti, nonché all'errata interpretazione delle seguenti istruzioni di montaggio.

PL INSTRUKCJA MONTAŻU:

Przed rozpoczęciem montażu należy sprawdzić tabliczkę znamionową, żeby ustalić, który z szablonów znajdujących się w instrukcji montażowej należy wykorzystać.

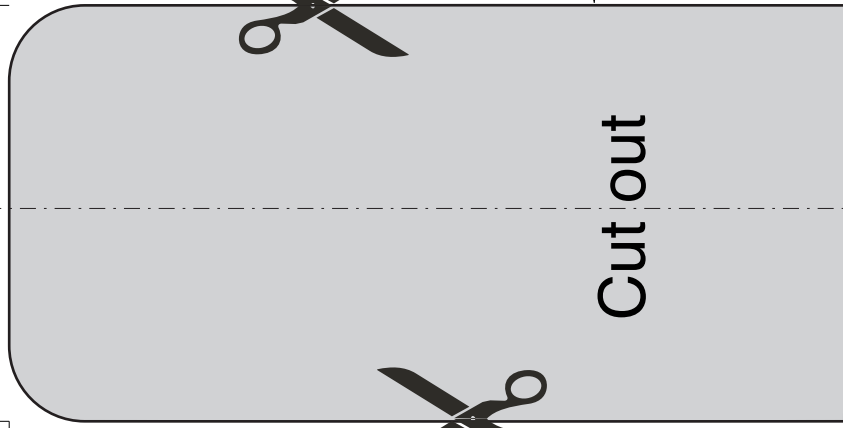
1. Zdemontować z pojazdu zderzak wraz ze stalową belką zderzakową, belka zderzakowa nie będzie ponownie używana. (patrz rys. 1).
2. Poluzować przewody oświetlenia tablicy rejestracyjnej. (patrz rys. 2).
3. Sprawdzić, czy nakrętki w podwoziu są czyste i łatwo dostępne.
4. Zdjąć tylni wspornik zawieszenia rury wydechowej.
5. Zamontować hak holowniczy w punktach A, B i C pokazanych na rys. na stronie 2 lub 3.
6. Zamontować drąg kuli wraz z płytą z gniazdem wtykowym.

© 525670/03-06-2010/8

55

Template 5256

Place on inside bumper



110

185

Cut out

bumper edge

