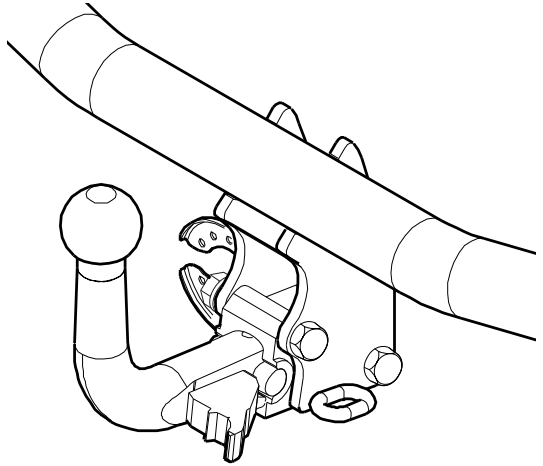

Fitting instructions

Make: Opel

Corsa; 2000 ->

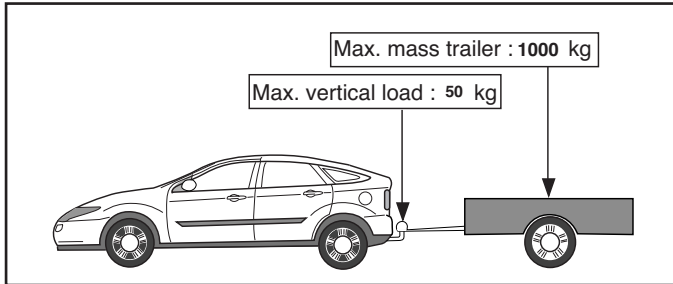
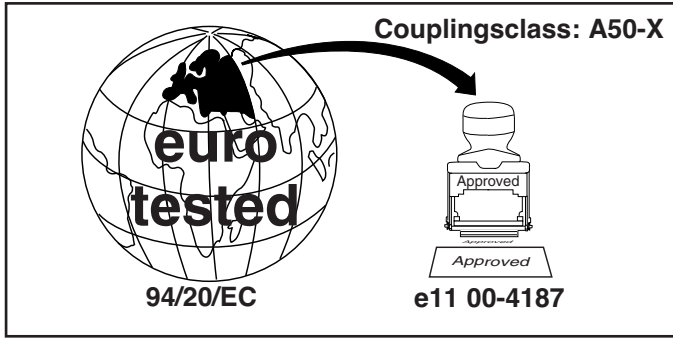
Type: 3666



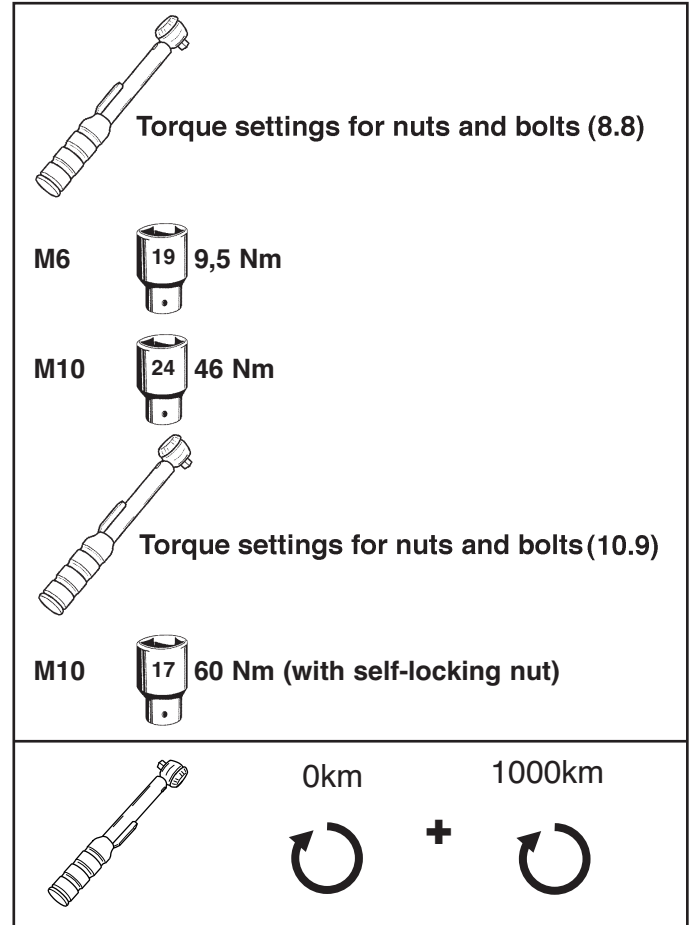
- NL Montagehandleiding
- GB Fitting instructions
- D Montageanleitung
- F Instructions de montage
- S Monteringsanvisningar
- DK Montagevejledning
- E Instrucciones de montaje
- I Istruzioni per il montaggio
- PL Instrukcja montażu
- SF Asennusohjeet
- CZ Pokyny k montáži
- H Szerelési útmutató
- RUS Руководство для монтажа

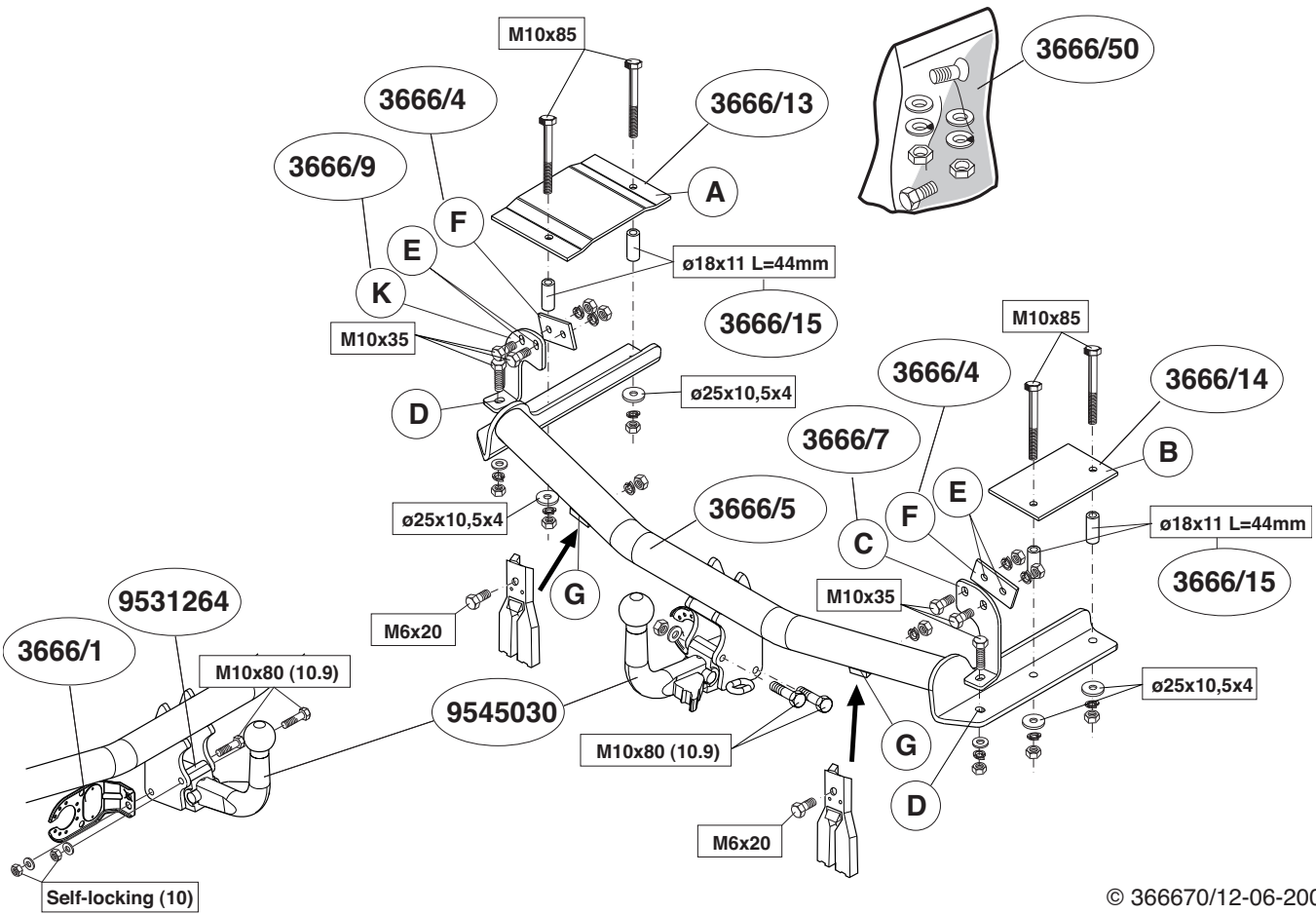
BRiNK®

Your perfect fit
brink.eu



D-Value: 6.10 kN





1. Verwijder de vloermat en demonteer de bumper. Verwijder het aluminium binnenwerk. Verwijder de kunststof-bumpersteunen van het aluminium-binnenwerk. Het gedemonteerde aluminium binnenwerk wordt niet herplaatst. Verwijder rechts de kunststof-beschermkap bij de achterwielen. Snij overeenkomstig fig.1 de aangegeven delen van de kunststof bumpersteunen. Boor op de aangegeven plaats het $\varnothing 7$ mm gat in de kunststof-bumpersteunen. Monteer de kunststof-bumpersteunen t.p.v. de punten G d.m.v. twee bouten M6x20 inclusief sluit-veerringen en moeren aan de trekhaak.
2. Verwijder overeenkomstig fig.2 links en rechts de rubbers uit de bodemvloer. Boor t.p.v. de aangegeven deukjes $\varnothing 11$ mm in de bodemvloer. Vergroot deze gaten naar $\varnothing 18$ mm. Plaats de trekhaak. Schuif hiertoe de steunen in het linker en rechter chassis. Plaats via de gaten in de bodemvloer de afstandsbusen op de steunen. Steek de M10x85 bouten door de gaten in de contra's A en B. Plaats het geheel links en rechts op de bodemvloer. Druk de bouten via de gaten in het chassis en trekhaak naar beneden. Bevestig aan de onderzijde van het voertuig vier moeren M10 inclusief sluit-en veerringen handvast.
3. Plaats de hulpstukken K en C overeenkomstig schets op de trekhaak en bevestig deze t.p.v. de punten D d.m.v. twee bouten M10x35 inclusief dubbele sluitringen veerringen en moeren handvast. De gaten E dienen te corresponderen met de deukjes in het achterpaneel. Boor de deukjes $\varnothing 11$ mm door het achterpaneel. Plaats t.p.v. de gaten E vier bouten M10x35 inclusief contraplaatjes F sluit-veerringen en moeren.
4. Het kogelhuis wordt d.m.v. twee bouten M10x80 (10,9) inclusief stekkerplaat, sluitringen en zelfborgende moeren aan de trekhaak gemonteerd. Draai alle bouten en moeren overeenkomstig de tabel vast. Zaag overeenkomstig fig.3 een deel aan de onderzijde uit de bumper. Herplaats de bumper. Herplaats de vloermat.

Voor de montage en demontage van de afneembare kogel dient men de bijgesloten handleiding te raadplegen.
Raadpleeg voor demontage en montage van voertuig onderdelen het werkplaats handboek.
Raadpleeg voor montage en bevestigingsmiddelen de schets.

BELANGRIJK:

- * Voor eventueel noodzakelijke aanpassing(en) "van het voertuig" dient men de dealer te raadplegen.
- * Indien op de bevestigingspunten een bitumen of anti-dreunlaag aanwezig is, dient deze verwijderd te worden.
- * Voor de max. toegestane massa, welke uw auto mag trekken, dient u uw dealer te raadplegen.
- * Bij het boren dient men er zorg voor te dragen, dat rem- en brandstofleidingen niet worden geraakt.
- * Verwijder "indien aanwezig" de plastic dopjes uit de puntlasmoeren.

1. Remove the floormat and the bumper. Remove the aluminium inner fittings. Remove the plastic bumper supports from the aluminium inner fittings. The aluminium inner fittings will no longer be needed. Remove the plastic protective caps from the rear wheels. Cut the indicated sections of the plastic bumper supports as shown in fig.1. Drill the $\varnothing 7$ mm hole in the plastic bumper supports at the position indicated. Fit the plastic bumper supports to the towbar at points G using two M6 x 20 bolts including flat washers, spring washers, and nuts.
2. Remove the rubbers from the floorboard on the left and right, as shown in fig. 2. Drill $\varnothing 11$ mm in the floorboard at the position of the indicated dents. Enlarge the holes to a diameter of 18mm. Position the tow bar. Slide the supports onto the left and right-hand chassis. Place spacers on the supports, via the holes in the floorboard. Stick M10x85 bolts through the holes in the back plates A and B. Position the assembly on

the floorboard, left and right. Press the bolts down through the holes in the chassis and tow bar. Attach four M10 nuts finger-tight, including flat washers and spring washers, underneath the vehicle.

3. Position attachments K and C on the tow bar as indicated in the drawing, and fasten them finger-tight at points D with two M10x35 bolts, including double flat washers, spring washers, and nuts. Holes E should line up with the dents in the back panel. Drill the dents out to $\varnothing 11\text{mm}$ through the back panel. At holes E, attach four M10x35 bolts including back plates F, flat washers, spring washers, and nuts.
4. The ball casing is fitted to the towbar using two M10 x 80 (10.9) bolts including socket plate, flat washers and self-locking nuts. Tighten all nuts and bolts to the torque indicated in the table. Saw a portion out of the underside of the bumper, as indicated in fig. 3. Reattach the bumper. Reattach the floormat.

For fitting and removing of the detachable ball read the enclosed instructions..

For dismantling and fitting the vehicle parts, see the site handbook.

For fitting instructions and attachment method, see drawing.

NOTE:

- * The dealer should be consulted for possible necessary adjustment(s) "of the vehicle".
- * Remove the insulating material from the contact area of the fitting points.
- * Consult your dealer for the maximum tolerated pull weight and ball hitch pressure of your vehicle.
- * Do not drill through brake-or fuellines.
- * Remove (if present) the plastic caps from the spot welding nuts.



MONTAGEANLEITUNG

1. Die Fußbodenmatte entfernen und die Stoßstange demontieren. Die Aluminium Innenverkleidung entfernen. Anschließend die Kunststoffstoßstangenhalterungen von der Aluminium Innenverkleidung entfernen. Die Aluminium Innenverkleidung wird nicht mehr benötigt. Rechts die Kunststoffschutzkappen bei den Hinterrädern entfernen. Die in Abb. 1 angegebenen Teile der Kunststoffstoßstangenhalterungen ausschneiden. An den angegebenen Stellen ein $\varnothing 7\text{mm}$ -Loch in die Kunststoffstoßstangenhalterungen bohren. Die Kunststoffstoßstangenhalterungen bei den Punkten G mit zwei M6x20-Schrauben einschließlich Unterlegscheiben, Federringen und Muttern an die Anhängervorrichtung montieren.
2. Gemäß der Angaben in Abb. 2 links und rechts die Gummis aus dem Fußboden entfernen. Bei den angegebenen kleinen Vertiefungen ein $\varnothing 11\text{mm}$ -Loch in den Fußboden bohren. Die Löcher bis auf $\varnothing 18\text{mm}$ vergrößern. Die Anhängervorrichtung anlegen. Dazu müssen die Halterungen in das linke und rechte Fahrgestell geschoben werden. Über die Löcher im Fußboden die Distanzhülsen auf die Halterungen legen. Die M10x85-Schrauben durch die Löcher in die Gegenplatten A und B stecken. Das Ganze links und rechts auf den Fußboden legen. Die Schrauben über die Löcher in das Fahrgestell und die Anhängervorrichtung nach unten drücken. An der Unterseite des Fahrzeuges vier M10-Muttern einschließlich Unterlegscheiben und Federringen handfest anziehen.
3. Die Hilfstücke K und C gemäß der Angaben in der Skizze auf die Anhängervorrichtung legen und bei den Punkten D mit zwei M10x35-Schrauben einschließlich doppelter Unterlegscheiben, Federringen und Muttern handfest befestigen. Die Löcher E müssen mit den kleinen Vertiefungen in der Rückseite korrespondieren. Die Vertiefungen $\varnothing 11\text{mm}$ durch die Rückwand bohren. Bei den Löchern E vier M10x35-Schrauben einschließlich Gegenplatten F, Unterlegscheiben, Federringen und Muttern anbringen.

4. Das Kugelgehäuse wird mit Hilfe von zwei M10x80-Schrauben (10,9) einschließlich Steckerplatte, Unterlegscheiben und selbstsichernder Muttern an die Anhängervorrichtung montiert. Alle Schrauben und Muttern gemäß der Angaben in der Tabelle anziehen. Gemäß der Angaben in Abb. 3 ein Stück der Unterseite aus der Stoßstange schneiden. Die Stoßstange wieder anbringen. Die Bodenmatte wieder zurücklegen.

Für die Montage und Demontage der abnehmbaren Kugel bitte die beiliegende Anleitung nachlesen.

Für die Demontage und Montage von Fahrzeugteilen das Werkstatt-Handbuch zu Rate ziehen.

Für die Montage und die Befestigungsmittel die Skizze zu Rate ziehen.

HINWEISE:

- * Für (eine) eventuell erforderliche Anpassung(en) "des Fahrzeugs" ist der Händler zu Rate zu ziehen.
- * Im Bereich der Anlageflächen muß Unterbodenschutz, Hohlraumkonservierung (Wachs) und Antidröhnmaterial entfernt werden.
- * Vor dem Bohren prüfen, daß keine, dort eventuell vorhandene Leitungen beschädigt werden können.
- * Alle Bohrspäne entfernen und gebohrte Löcher gegen Korrosion schützen.
- * Die Kupplungskugel ist sauber zu halten und zu fetten.
- * Entfernen Sie "falls vorhanden", die Plastikkappen von den Punktschweißmuttern.
- * Für das höchstzulässige Zuggewicht und der erlaubte Kugeldruck Ihres Fahrzeugs ist IhrHändler zu befragen.
- * Die Quetschmuttern müssen nach einem späteren lösen der Muttern gegen neue ausgetauscht werden, da ansonsten die Sicherungswirkung nicht mehr garantiert ist!



INSTRUCTIONS DE MONTAGE :

1. Retirer le tapis de sol et démonter le pare-chocs. Déposer la garniture en aluminium. Enlever les supports du pare-chocs en plastique de la garniture en aluminium. Une fois démontée, cette garniture en aluminium ne sera pas remise en place. Déposer les capots de protection en plastique à droite, près des roues arrière. Scier les parties des supports du pare-chocs en plastique comme indiqué sur la fig. 1. Percer à l'endroit indiqué le trou de $\varnothing 7$ mm dans les supports du pare-chocs en plastique. Fixer les supports en plastique sur l'attache remorque à l'emplacement des points G, à l'aide de deux boulons M6x20 avec les rondelles grower, les rondelles de blocage et les écrous.
2. Ôter à gauche et à droite les caoutchoucs du plancher du fond conformément à la fig. 2. Percer à l'emplacement indiqué des encoches de $\varnothing 11$ mm dans le plancher du fond. Aléser ces trous à $\varnothing 18$ mm. Positionner l'attache-remorque. Pour cela faire glisser les supports dans le châssis à gauche et à droite. Positionner les entretoises sur les supports par les trous qui se trouvent dans le plancher du fond. Enfoncer les boulons M10x85 dans les trous des contre-pièces A et B. Positionner le tout sur le plancher du fond à gauche et à droite. Enfoncer les boulons par les trous dans le châssis et l'attache remorque. Monter sur le dessous du véhicule quatre écrous M10, sans les serrer, y compris les rondelles grower et les rondelles de blocage.
3. Positionner les accessoires K et C sur l'attache remorque conformément au croquis et les fixer à l'emplacement des points D à l'aide de deux boulons M10x35, sans les serrer, y compris les doubles rondelles de blocage, les rondelles grower et les écrous. Les trous E doivent correspondre aux encoches situées dans le panneau arrière. Percer les encoches de $\varnothing 11$ mm à travers le panneau arrière. Positionner à l'emplacement des trous E quatre boulons M10x35 y compris les contre-plaquettes, les rondelles de blocage, les rondelles grower et les écrous.
4. Le logement de la rotule est monté sur l'attache-remorque à l'aide de

deux boulons M10x80 (10,9) y compris la prise électrique, les rondelles de blocage et les écrous autofreinés. Serrer tous les boulons et écrous conformément au tableau. Scier conformément à la fig.3 une partie du dessous du pare-chocs. Remettre en place le pare-chocs. Remettre en place le tapis de sol.

Pour le montage et le démontage de la rotule amovible, veuillez consulter la notice jointe.

Pour le montage et le démontage des pièces du véhicule, consulter la notice du fabricant.

Consulter le croquis pour voir le montage et les moyens de fixation.

REMARQUE:

- * Pour une/des adaptations indispensables sur le véhicule, veuillez consulter le concessionnaire.
- * Enlever la couche de bitume ou d'anti-tremblement qui recouvre éventuellement les points de fixation.
- * Ne pas oublier les rondelles Grower et les rondelles de blocage.
- * Pour connaître le poids de traction maximum et le poids en flèche sur la rotule autorisée du véhicule, veuillez consulter votre concessionnaire.
- * Veiller en perçant à ne pas endommager les conduites de frein et de carburant.
- * Retirer "si présents" les embouts en plastique des écrous de soudure par point.

S

MONTERINGSANVISNINGAR:

1. Avlägsna golvbeklädnaden och demontera stötfångaren. Avlägsna innanmätet av aluminium. Avlägsna plaststagen från innanmätet av aluminium. Det demonterade innanmätet förfaller. Avlägsna till höger skyddskåporna av plast vid bakhjulen. Skär enligt fig.1 bort de angivna delarna från stötfångarens plaststag. Borra på den angivna platsen ett hål $\varnothing 7\text{mm}$ i plaststagen. Montera stötfångarens plaststag vid punkterna G på dragkroken med två skruvar M6x20 inklusive planbrickor, fjäderbrickor och muttrar.

kor och muttrar.

2. Avlägsna enligt fig.2 till höger och vänster gummipluggarna ur golvlådan. Borra ved de angivna groparna $\varnothing 11\text{mm}$ i golvlådan. Förstora dessa hål till $\varnothing 18\text{mm}$. Placera dragkroken. Skjut härvid stagen i chassits högra och vänstra del. Placera distansbussningarna på stagen via hålen i golvlådan. Skjut skruvarna M10x85 genom hålen i motbrickorna A och B. Placera det hela till höger och vänster på golvlådan. Tryck skruvarna nedåt via hålen i chassit och dragkroken. Montera på fordonets undersida fyra muttrar M10 handfast, inklusive plan- och fjäderbrickor.
3. Placera hjälpstyckena K och C enligt skissen på dragkroken och montera dem handfast vid punkterna D med två skruvar M10x35 inklusive dubbla planbrickor, fjäderbrickor och muttrar. Hålen E ska korrespondera med groparna i bakpanelen. Borra groparna $\varnothing 11\text{mm}$ genom bakpanelen. Placera vid hålen E fyra skruvar M10x35 inklusive motbrickorna F, planbrickor, fjäderbrickor och muttrar.
4. Kulhuset monteras på dragkroken med två skruvar M10x80(10,9), inklusive kontaktplattan, planbrickor och självlåsande muttrar. Momentdrag alla skruvar och muttrar enligt tabellen. Såga enligt fig.3 ut en del ur undersidan av stötfångaren. Sätt tillbaka stötfångaren. Lägg tillbaka golvbeklädnaden.

Se den bifogade bruksanvisningen för montering och demontering av den löstagbara kulan.

Se verkstadshandboken för demontering och montering av fordonets delar.

Se skissen för montering och monteringsmaterial.

OBS:

- * Kontakta återförsäljaren om fordonet eventuellt bör modifieras.
- * Om det finns ett bitumen- eller stötdämpande lager vid kontaktytor skall detta avlägsnas.
- * Kontakta din återförsäljare för ditt fordonets max. dragvikt och tillåtna kult-

ryck.

- * Vid borring skall man se till att broms- och bränsleledningarna inte skadas.
- * Avlägsna de små plastlocken - om dessa finns - från punktsvetsmuttrarna.

DK

MONTERINGSVEJLEDNING:

1. Fjern bundmåtten og demonter kofangeren. Fjern indersiden af aluminium. Fjern kofangerstøtterne af kunststof. Den demonterede inderside af aluminium anvendes ikke mere. Fjern beskyttelskapslerne af kunststof i højre side bag ved baghjulene. Skær ifølge fig. 1 de markerede dele ud af kofangerstøtterne af kunststof. Bor på de markerede huller et $\varnothing 7\text{mm}$ hul i kofangerstøtterne. Monter disse på anhængertrækket ved punkterne G med to bolte M6x20 inklusiv plan- og fjederskiver.
2. Fjern - ifølge fig. 2 - gummipropperne i venstre og højre side i bunden. Bor ved de markerede riller huller $\varnothing 11\text{mm}$ i bunden. Bor disse huller op til $\varnothing 18\text{mm}$. Anbring anhængertrækket ved at skyde støtterne ind i det venstre og højre chassis. Anbring afstandsrørene på støtterne via hullerne i bunden. Stik M10x85 boltene igennem hullerne i spændpladerne A og B. Anbring helheden i venstre og højre side af bunden. Skyd boltene ind i chassiset via hullerne og skub anhængertrækket nedad. Monter manuelt fire M10 møtrikker på køretøjets underside inklusiv plan- og fjederskiver.
3. Anbring beslagene K og C på anhængertrækket ifølge tegning og monter disse manuelt ved punkterne D med to bolte M10x35 inklusiv dobbelte planskiver og møtrikker. Hullerne E skal passe til rillerne i bagpanelet. Bor disse riller $\varnothing 11\text{mm}$ igennem bagpanelet. Anbring ved hullerne E fire bolte M10x35 inklusiv spændplader F, plan- og fjederskiver samt møtrikker.
4. Kuglehuset monteres på anhængertrækket med to bolte M10x80 (10,9) inklusiv kontaktplade, planskiver og selvslående møtrikker. Spænd alle bolte og møtrikker ifølge tabellen. Sav ifølge fig. 3 et stykke ud på

undersiden af kofangeren. Monter kofangeren. Læg bundmåtten på plads.

- Ved montage og demontage af den løse kugle bør man følge den vedlagte vejledning.**
- Rådfør for demontering og montage af dele til køretøjet arbejdsp-ladshåndbogen.**
- Rådfør for montage og montagemidler skitsen.**

BEMÆRK:

- * Kontakt forhandleren i forbindelse med eventuelle påkrævede ændring(er) på køretøjet.
- * Undervognsbehandlingen skal fjernes de steder hvor trækket ligger an mod bilen.
- * Efter montering af træk forsegles undervogns-behandlingen omkring anlægsstederne.
- * Brink træk er fremstillet i henhold til bilfabrikanternes foreskrifter.
- * Brink træk skal boltes fast, svejsning må ikke forekomme.
- * Kontakt Deres forhandler for oplysninger om den maksimale trækraft og det tilladte kugletryk.
- * Kugelbolten er ISO Std. 1103
- * Fjern plasticpropperne "om de findes" fra de punktsvejsede møtrikker.

DENNE MONTERINGSVEJLEDNING SKAL MEDBRINGES VED SYN.

E

INSTRUCCIONES DE MONTAJE:

1. Retirar la estera del suelo y desmontar el parachoques. Retirar el armazón interior de aluminio. Retirar los soportes sintéticos del parachoques del armazón interior de aluminio. El armazón interior de aluminio desmontado no se vuelve a poner. Retirar a la derecha las cubiertas sintéticas protectoras a la altura de las ruedas traseras. Recortar las partes indicadas en la fig. 1 de los soportes sintéticos del parachoques. Taladrar en el lugar indicado el orificio de $\varnothing 7\text{mm}$ en los soportes sinté-

ticos del parachoques. Montar los soportes sintéticos del parachoques a la altura de los puntos G por medio de dos tornillos M6x20 inclusive arandelas planas, grover y tuercas en el gancho de remolque.

2. Retirar de acuerdo con la fig. 2 a la izquierda y derecha las gomas del suelo. Taladrar en el suelo a la altura de las depresiones indicadas $\varnothing 11\text{mm}$. Agrandar estos orificios hasta $\varnothing 18\text{mm}$. Colocar el gancho de remolque. Deslizar para ello los soportes en el chasis izquierdo y derecho. Colocar pasando por los orificios en el suelo los tubos distanciadores en los soportes. Introducir los tornillos M10x85 pasando por los orificios en las contratuercas A y B. Colocar el conjunto a la izquierda y derecha en el suelo. Empujar hacia abajo los tornillos a través de los orificios en el chasis y el gancho de remolque. Fijar en el lado inferior del vehículo las cuatro tuercas M10 inclusive arandelas planas y grover, sin apretar del todo.
3. Colocar en el gancho de remolque los accesorios K y C según lo indicado en el croquis y fijar los mismos a la altura de los puntos D por medio de dos tornillos M10x35 inclusive arandelas planas dobles, arandelas grover y tuercas, sin apretar del todo. Los orificios han de coincidir con las depresiones en el panel trasero. Taladrar $\varnothing 11\text{mm}$ las depresiones a través del panel trasero. Colocar a la altura de los orificios E cuatro tornillos M10x35 inclusive contraplacas F, arandelas planas, grover y tuercas.
4. La bola se monta en el gancho de remolque por medio de dos tornillos M10x80 (10,9) inclusive placa enchufe, arandelas planas y tuercas de seguridad. Apretar todos los tornillos y tuercas de acuerdo con los puntos indicados en la tabla. Serrar de acuerdo con la fig. 3 una parte del lado inferior del parachoques. Volver a poner el parachoques. Volver a poner la estera en el suelo.

Para el montaje y desmontaje de la bola extraíble consúltense las instrucciones adjuntas.

Consultar para el desmontaje y montaje de piezas del vehículo el manual de instalación de taller.

Consultar el croquis para el montaje y medios de fijación.

N.B.:

- * Para (una) eventual(es) adaptación(es) 'del vehículo' consúltense al concesionario.
- * Si en los puntos de fijación hay una capa de betún o anti-choque hay que quitarla.
- * Consulte a su concesionario para el peso máximo de tracción y la presión de la bola admitida de su vehículo.
- * Retirar, si presentes, los capuchones de plástico de las tuercas de soldadura por punto.



ISTRUZIONI PER IL MONTAGGIO:

1. Rimuovere il rivestimento del fondo e smontare il paraurti. Rimuovere l'anima di alluminio. Smontare i sostegni in plastica dall'anima di alluminio del paraurti. L'anima di alluminio non dovrà essere rimontata. Rimuovere a destra i pannelli di protezione in plastica in prossimità della ruota posteriore. Segare via dai sostegni in plastica del paraurti le parti indicate in fig.1. Praticare, nel punto indicato, un foro di $\varnothing 7\text{ mm}$ nei sostegni in plastica. Montare i sostegni in plastica sul gancio traino, inserendo due bulloni M6x20, completi di rondelle, rondelle elastiche e dadi, a livello dei punti G.
2. Rimuovere, a destra e sinistra, i gommini dal fondo del bagagliaio, come indicato in fig. 2. Praticare dei fori di $\varnothing 11\text{ mm}$ nel fondo del bagagliaio, a livello delle fossette. Ingrandire i fori a $\varnothing 18\text{ mm}$. Posizionare il gancio traino, inserendo i sostegni nel telaio, a destra e sinistra. Inserire le bussole sui sostegni, attraverso i fori nel fondo del bagagliaio. Inserire i bulloni M10x85 nelle contropiastre A e B, attraverso gli stessi fori. Posizionare il tutto sul fondo a destra e sinistra. Spingere i bulloni attraverso i fori nel telaio e spingere verso il basso il gancio traino. Avvitare manualmente quattro dadi M10, completi di rondelle e rondelle elastiche, sotto il veicolo.

3. Posizionare gli ausili K e C sul gancio traino, come indicato nel disegno, e fissarli avvitando manualmente due bulloni M10x35, completi di doppie rondelle, rondelle elastiche e dadi, a livello dei punti D. I fori E devono corrispondere alle fossette sul pannello posteriore. Praticare dei fori da \varnothing 11 mm, a livello delle fossette, attraverso il pannello posteriore. Inserire quattro bulloni M10x35, completi di contropiastre F, rondelle, rondelle elastiche e dadi, nei fori E.

4. L'alloggiamento della sfera viene montato sul gancio traino mediante due bulloni M10x90 (10.9), completi la piastra di contatto, rondelle elastiche, e dadi autobloccanti M10 (10). Serrare tutti i dadi e bulloni alle coppie di serraggio indicate in tabella. Segare via una parte alla base del paraurti, come indicato in fig. 3. Rimontare il paraurti. Rimettere a posto il rivestimento del fondo.

Per il montaggio e lo smontaggio della sfera rimovibile, consultare le istruzioni allegate.

Per lo smontaggio ed il montaggio dei componenti del veicolo consultare il manuale tecnico dell'officina.

Consultare il disegno per il montaggio ed i dispositivi di fissaggio.

INSTRUKCJA MONTAŻOWA

N.B.

- * Per eventuali necessari adattamenti "del veicolo" si consiglia di consultare il fornitore.
- * Rimuovere lo strato di materiale isolante dai punti d'attacco.
- * Per il peso complessivo trainabile della Vostra vettura, consultate il Vostro rivenditore autorizzato.
- * Praticando i fori, prestare attenzione e non danneggiare i cavi del freno e del carburante.
- * Rimuovere, se presenti, i coperchietti in plastica dai dadi di saldatura per punto.



1. Odchylić matę podłogową i zdemontować zderzak. Zdemontować aluminiową osłonę wewnętrzną. Zdemontować od alumi-

niowej osłony mocowania z tworzywa sztucznego. Osłona aluminiowa nie będzie ponownie wykorzystywana. Z prawej strony zdemontować nakładki ochronne od tylnych kół. Wyciąć pokazane na rysunku 1 elementy mocowania zderzaka z tworzywa sztucznego. W zaznaczonych miejscach wywiercić w mocowaniu tym otwór o średnicy 7mm, a następnie przykręcić je do haka holowniczego w punktach G dwoma śrubami M6x20 wraz z podkładkami płaskimi, sprężynowymi i nakrętkami.

2. Według rysunku 2 od podłogi odczepić gumki z prawej i lewej strony. W miejscach małych zagłębień wywiercić w podłodze otwory o średnicy 11mm. Otwory te powiększyć do średnicy 18mm. Przyłożyć hak holowniczy. W tym celu mocowania należy wsunąć w prawą i lewą podłownicę. Tulejki dystansowe umieścić w mocowaniach poprzez otwory w podłodze. Śruby M10x85 umieścić w płytach kontrujących A i B poprzez otwory. Całość przyłożyć do podłogi z prawej i lewej strony. Śruby umieścić w podwoziu a hak holowniczy opuścić. Na spodniej stronie pojazdu przykręcić cztery nakrętki M10 wraz z podkładkami płaskimi i sprężynowymi.

3. Elementy K i C przyłożyć do haka holowniczego według rysunku a następnie przykręcić w punktach D dwoma śrubami M10x35 wraz z podwójnymi podkładkami płaskimi, sprężynowymi i nakrętkami. Otwory E muszą korespondować zemałymi zagłębieniami na tylnej stronie. Zagłębienia o średnicy 11mm wywiercić w tylnej ścianie. W otworach E przykręcić cztery śruby M10x35 wraz z płytą kontrującą F, podkładkami płaskimi, sprężynowymi i nakrętkami.

4. Siedzisko kuli przykręcić do belki haka holowniczego za pomocą dwóch śrub M10x80 (10,9) wraz z podstawą pod gniazdo, podkładkami płaskimi i nakrętkami samo kontrującymi. Wszystkie śruby i nakrętki dokręcić według danych z tabeli. Ze zderzaką na spodniej stronie wyciąć element według rysunku 3. Ponownie zamontować zderzak. Ponownie położyć matę podłogową.

Przed montażem i demontażem kuli haka holowniczego należy zapoz-

nać się z instrukcją obsługi.

Wskazówki:

- Podczas ewentualnych odwiertów upewnić się czy w pobliżu nie znajdują się przewody instalacji elektrycznej.
- Wszystkie ubytki powłoki lakierniczej zabezpieczyć przed korozją.
- Należy wyjąć ewentualne plastikowe zaslepki w punktach przyspawanych nakrętek.
- Stosować nakrętki oraz śruby gatunkowe dostarczone w komplecie.
- Utrzymywać kulę w czystości, oraz pamiętać o regularnym jej smarowaniu.
- Hak holowniczy zarejestrować w stacji diagnostycznej.

Zastosowanie się do powyższych wskazań gwarantuje Państwu bezpieczeństwo, niezawodność i sprawność naszego wyrobu przez cały okres jego użytkowania.

Dispositivo di traino tipo: 3666
Per autoveicoli: Opel Corsa; 2000->
Tipo funzionale:

Classe e tipo di attacco: A50-X
Approvazione N.: e11 00-4187
Valore D: 6,1 kN
Carico max. verticale S: 50 kg

Larghezza rimorchiabile per Caravan e T.A.T.S.: 2,45m vedere CARTA di CIRCOLAZIONE VEICOLO (motrice) + 70 cm = ..arrotondare ai 5 cm superiore (vedi D.M.28/05/85)

Massa rimorchiabile: vedi carta di circolazione dell' autoveicolo

Per verificare l'idoneità del dispositivo di traino omologato a norma CEE 94/20, all'installazione sulla vettura su cui si intende procedere al montaggio, compilare la seguente formula (se necessario declassare la massa rimorchiabile):

$$D = \frac{T \times C}{T + C} \times 0,00981 = \dots\dots \text{kN}$$

dove: T= Massa Complessiva Max. della motrice (in kg)

C= Massa Rimorchiabile Max. della motrice (in kg)

DA COMPILARE PER IL COLLAUDO

DICHIARAZIONE DI CORRETTO MONTAGGIO: la sottoscritta Ditta dichiara di aver montato in maniera corretta ed in conformità alle prescrizioni sia del costruttore del veicolo che del costruttore del dispositivo stesso il seguente dispositivo di attacco meccanico:

tipo:.....

Il dispositivo di attacco sopra indicato è stato installato su autoveicolo

modello:.....

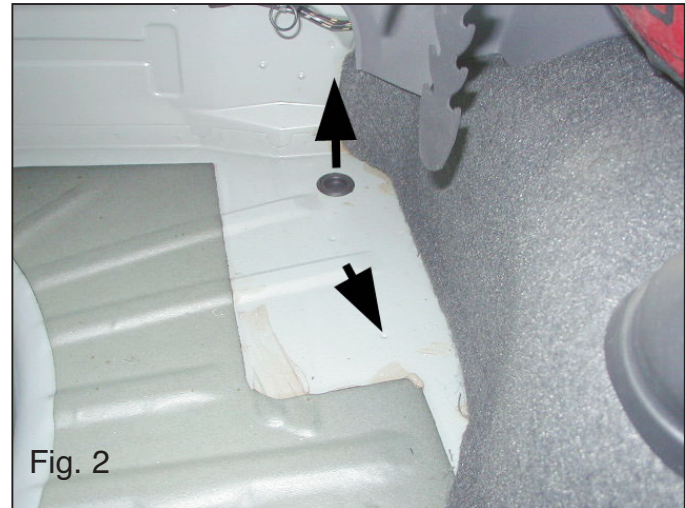
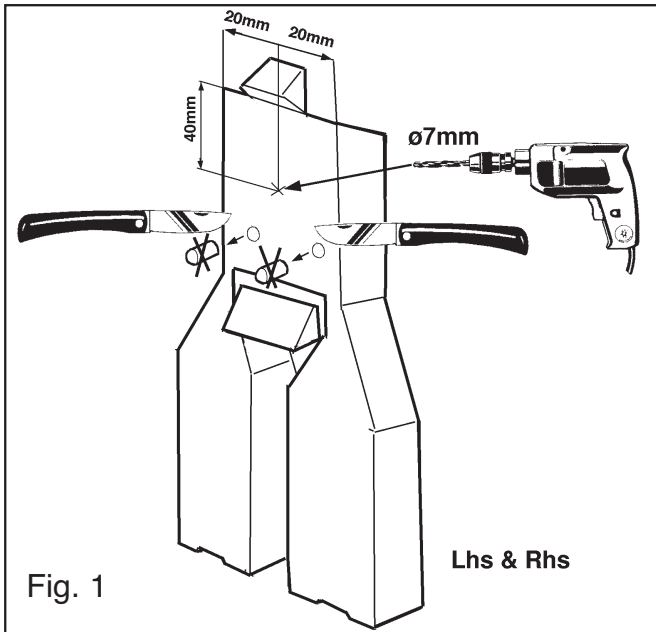
targa:.....

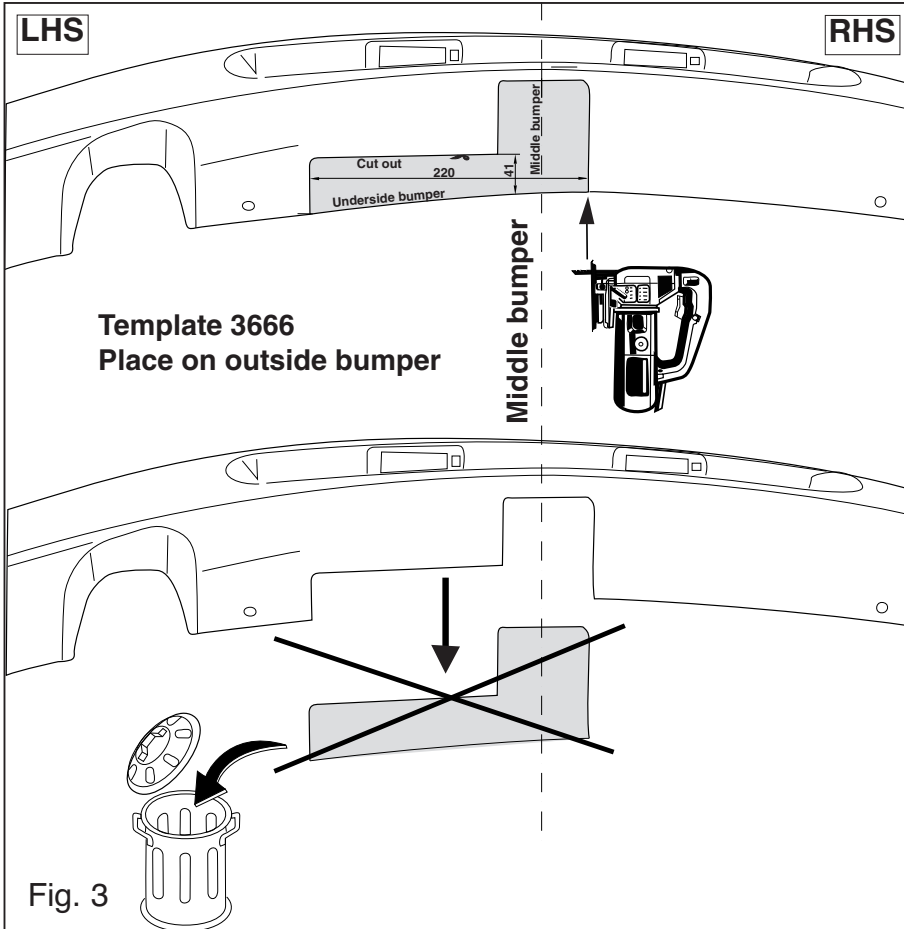
Data:.....

TIMBRO e FIRMA

Si dichiara inoltre di aver informato l'utente del veicolo sull'USO e MANUTENZIONE del dispositivo stesso.







LHS

RHS

Template 3666
Place on outside bumper

