
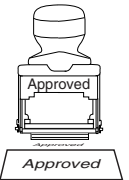


Fitting instructions
Make: Fiat / Lancia
Bravo; 2007->
Delta; 2008->
Type: 5102

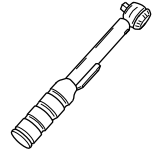
Couplingsclass: A50-X




94/20/EC



e11 00-7288


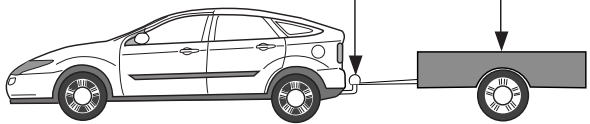


0km



+



1000km


Max. mass trailer : 1300 kg

Max. vertical load : 90 kg


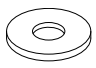

D-Value: 7,7 kN

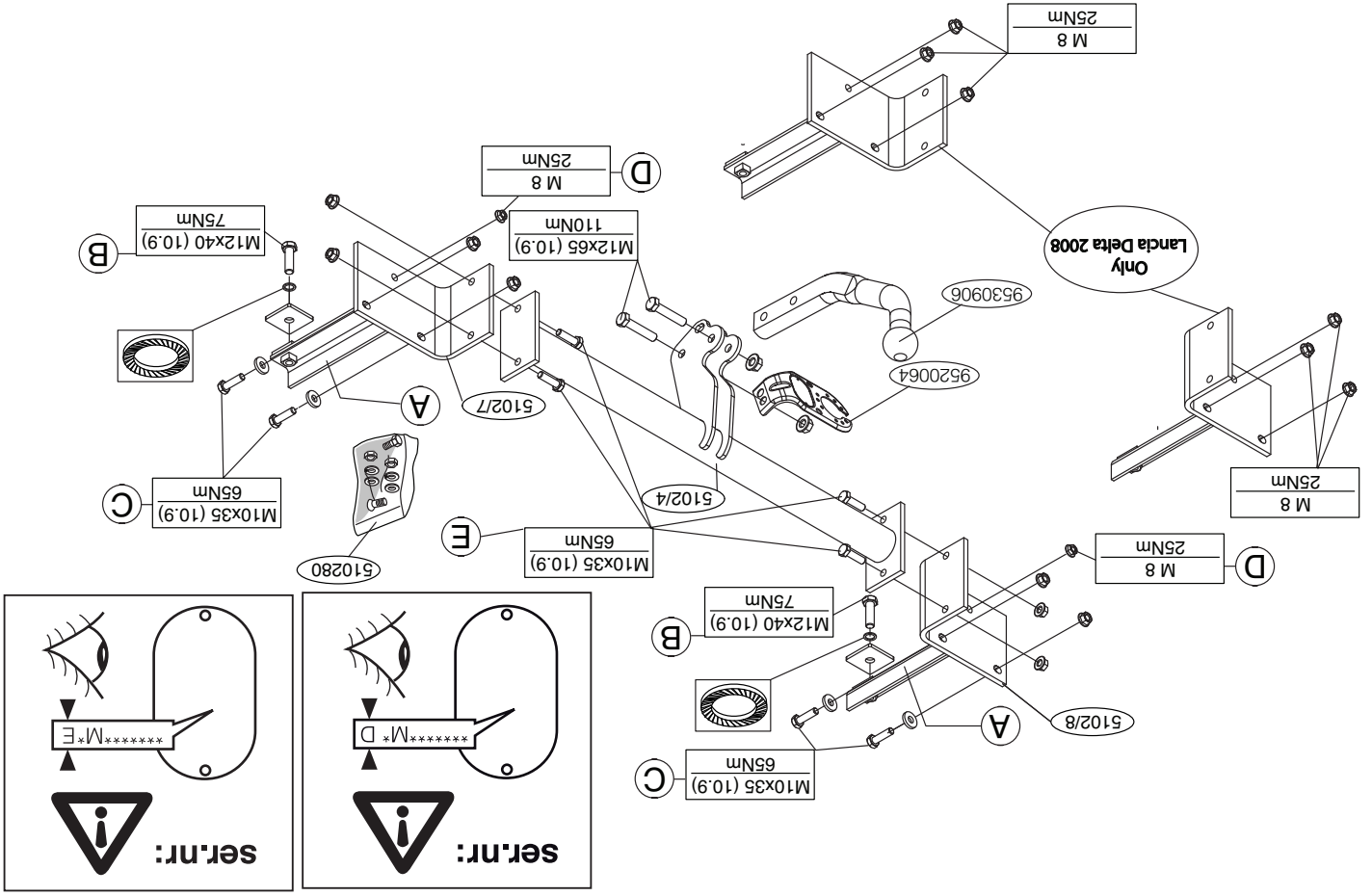



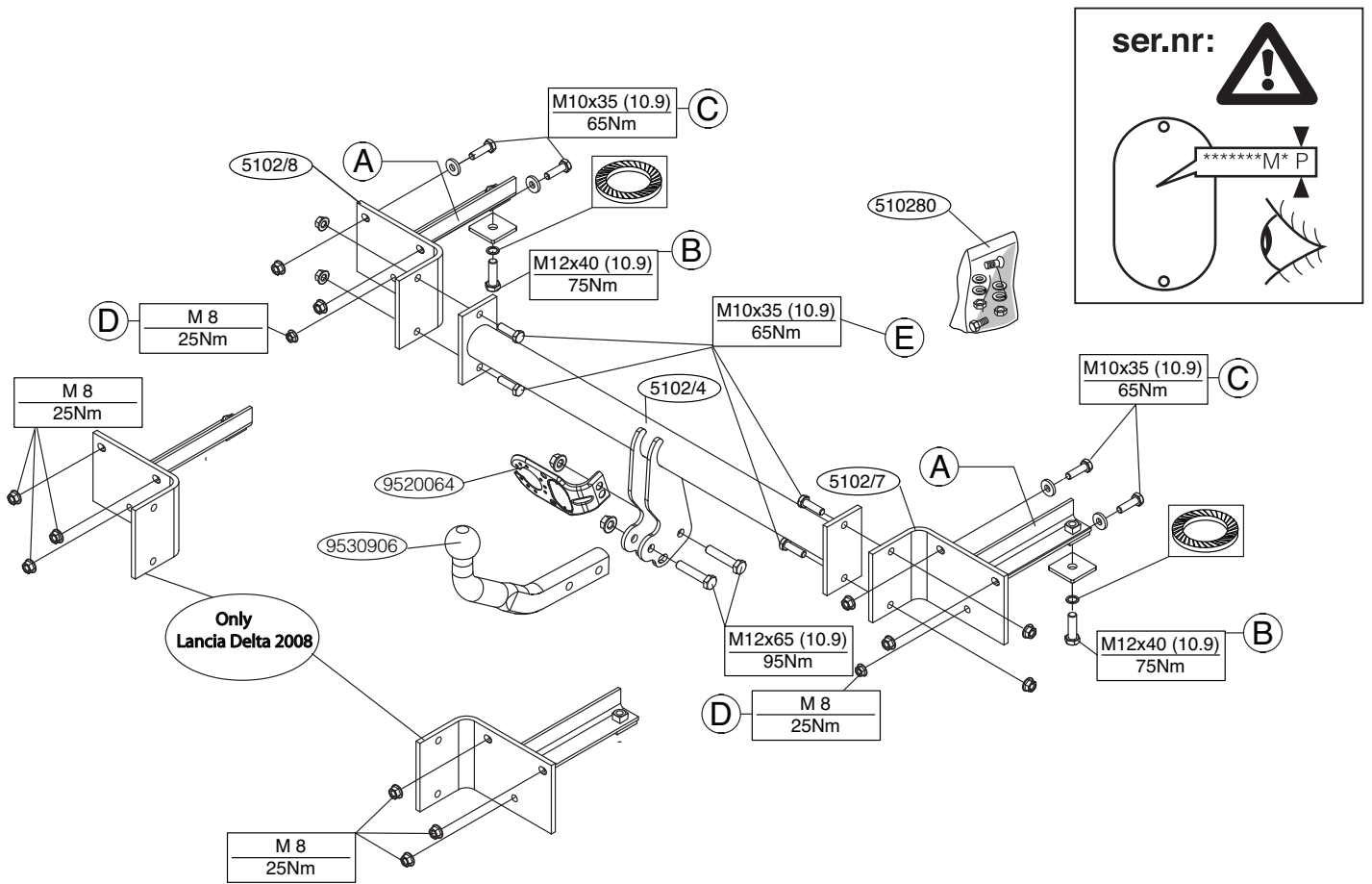
10.9



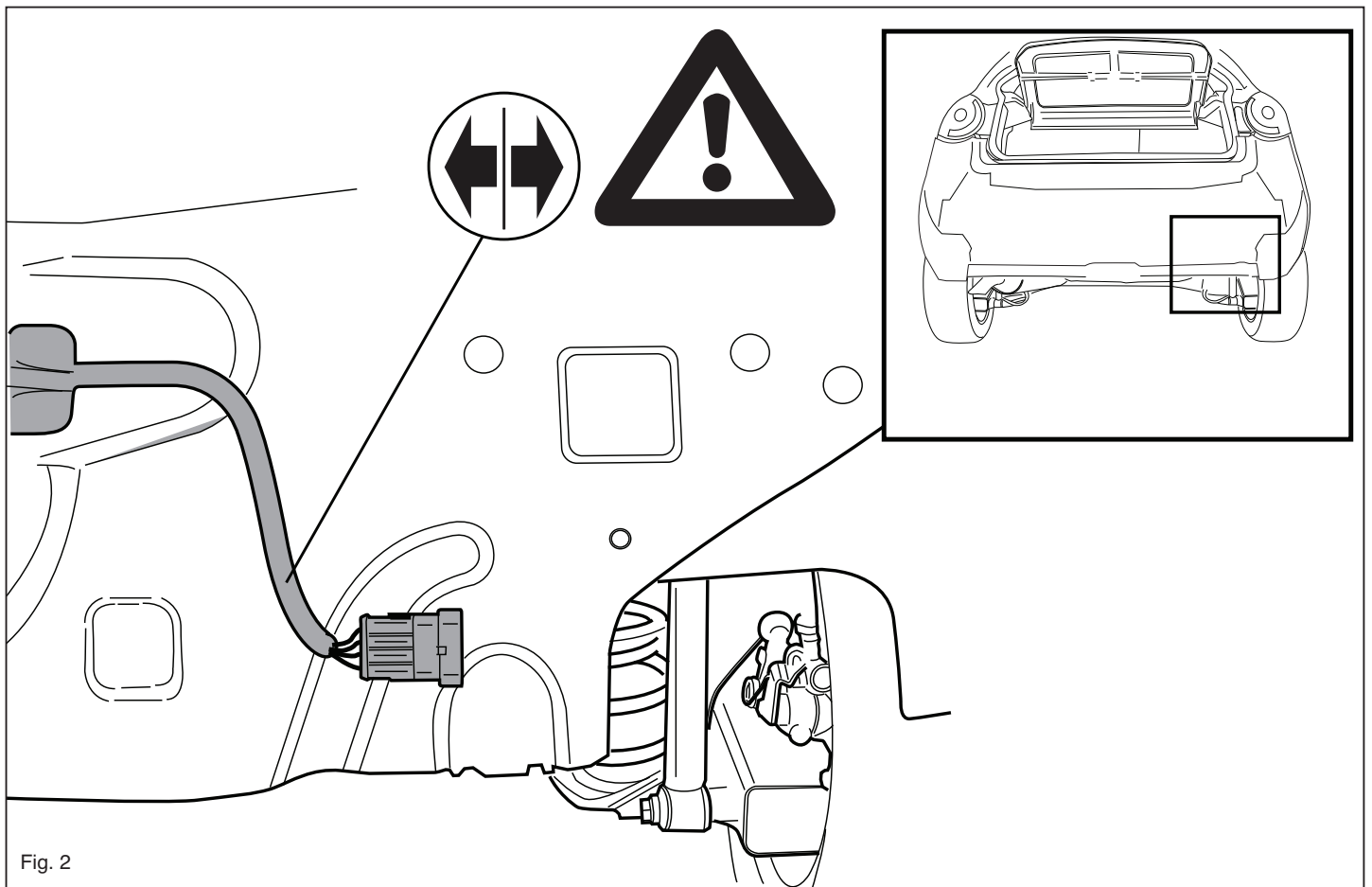
10





© 510270MN/18-11-2008/3

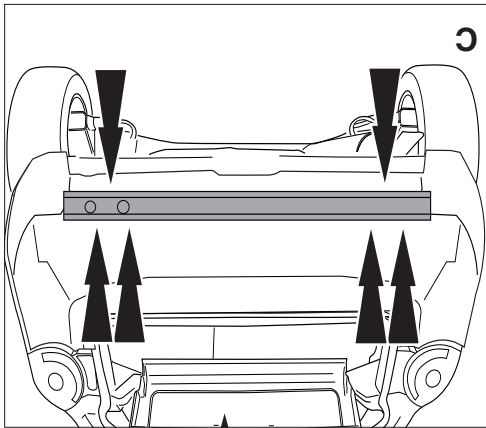
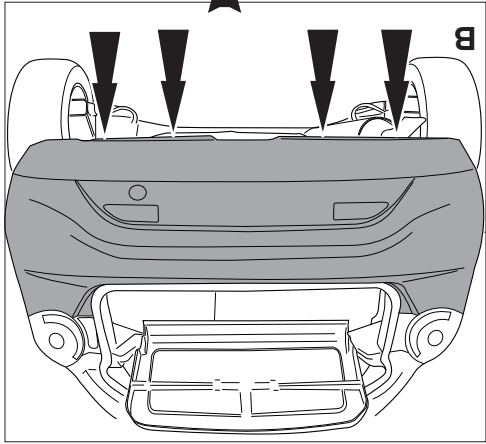
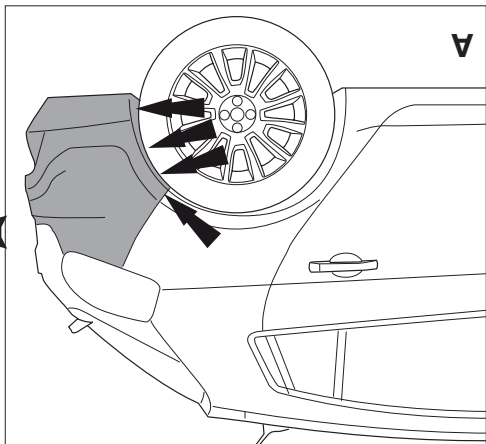


© 510270MN/18-11-2008/13

NL Richtingspijl
 GB Movement Arrow
 D Bewegungs Pfeil
 F Flèche de mouvement
 S Förelsepil
 DK Bevægelsespil
 E Flecha de movimiento
 I Freccia di movimento
 PL Strzałka kierunku ruchu
 SF Liikesuuntanuoli
 CZ Šípka pohybu
 H Mozgásirányjelzőnyíl
 RUС Стрелка движения

NL Lokatie/Positie pijl
 GB Location/Position Arrow
 D Positionspfeil
 F Flèche de Position
 S Positionspil
 DK Lokaliseringspil
 E Flecha de posición
 I Freccia di posizione
 PL Strzałka położenia
 SF Paikannuuntouli
 CZ Šípka na pozici
 H Helyzetjelző nyíl
 RUС Локация / Местоположение

Fig. 1



NL

MONTAGEHANDLEIDING:

1. Demonteer de bumper inclusief de stalen stootbalk van het voertuig, de stootbalk wordt niet meer gebruikt. (Zie figuur 1).
2. De bedrading van de kentekenplaatverlichting los maken. (Zie figuur 2).
3. Controleer of de chassismoeren goed schoon en toegankelijk zijn.
4. Plaats de steunen A en bevestig deze t.p.v. de punten B,C en D, monteer het geheel los-vast.
5. Monteer de trekhaak t.p.v. de punten E.
6. Monteer de kogelstang inclusief stekkerplaat.
7. Draai alle bouten en moeren overeenkomstig schets vast.
8. Monteer het elektrische gedeelte.
9. Lancia Delta -> 2008: Zaag in het midden aan de onderzijde van de bumper een deel van 60 mm breed en 85 mm diep uit.
10. Monteer de bumper.

Raadpleeg voor montage en bevestigingsmiddelen de schets. Raadpleeg voor montage en bevestigingsmiddelen de schets.

BELANGRIJK:

- * Voor eventueel noodzakelijke aanpassing(en) "van het voertuig" dient men de dealer te raadplegen.
- * Indien op de bevestigingspunten een bitumen of anti-dreunaag aanwezig is, dient deze verwijderd te worden.
- * Voor de max. toegestane massa, welke uw auto mag trekken, dient u uw dealer te raadplegen.
- * Bij het boren dient men er zorg voor te dragen, dat elektriciteits-, rem- en brandstofleidingen niet worden geraakt.
- * Verwijder "indien aanwezig" de plastic dopjes uit de puntlasmoeren.
- * Deze handleiding dient na montage bij de voertuigpapieren gevoegd te worden.

GB

FITTING INSTRUCTIONS:

1. Remove the bumper and the steel buffer beam from the vehicle. The buffer beam will no longer be needed. (See figure 1).
2. Loosen the wiring from the registration plate lighting. (See figure 2).
3. Check that the chassis nuts are clean and easily accessible.
4. Position the supports A and attach them at points B, C and D, then fit the whole thing without fully tightening.
5. Fit the tow bar at points E.
6. Fit the ball hitch, including socket plate.
7. Tighten all nuts and bolts to the torque indicated in the drawing.
8. Fit the electrics.
9. Lancia Delta -> 2008: On the underside of the middle of the bumper, saw out a portion measuring 60 mm wide and 85 mm deep.
10. Fit the bumper.

For dismantling and fitting the vehicle parts, see the site handbook. For fitting instructions and attachment method, see drawing.

NOTE:

- * Should this installation process entail the cutting of the bumper – conformation MUST be obtained by the installation engineer of the customer's acceptance prior to completion. Brink International do not accept responsibility for any matters arising as a result of this miscommunication.
- * The dealer should be consulted for possible necessary adjustment(s) "of the vehicle".
- * Remove the insulating material from the contact area of the fitting points.
- * Consult your dealer for the maximum tolerated pull weight and ball hitch pressure of your vehicle.
- * Do not drill through electrical-, brake- or fuel lines.
- * Remove (if present) the plastic caps from the spot welding nuts.

* This fitting instruction has to be enclosed in the vehicle documents after fitting the towbar.

D MONTAGEANLEITUNG:

1. Die Stoßstange einschließlich des stählernen Stoßbalkens vom Fahrzeug abmontieren. Der Stoßbalken wird nicht mehr benötigt. (Siehe Abbildung 1).
2. Die Verdrahtung von der Nummernschildbeleuchtung lösen. (Siehe Abbildung 2).
3. Überprüfen, ob die Fahrgestellmuttern sauber und zugänglich sind.
4. Die Halterungen A anlegen und bei den Punkten B, C und D befestigen. Alles halbfest montieren.
5. Die Anhängervorrichtung bei den Punkten E montieren.
6. Die Kugelstange einschließlich Steckdosenplatte montieren.
7. Alle Schrauben und Muttern gemäß den Angaben in der Abbildung festdrehen.
8. Den elektrischen Teil montieren.
9. **Lancia Delta -> 2008:** Auf der Unterseite der Stoßstange in der Mitte einen 60 mm breiten und 85 mm tiefen Teil ausschneiden.
10. Die Stoßstange montieren.

**Für die Demontage und Montage von Fahrzeugteilen das Werkstatt-Handbuch zu Rate ziehen.
Für die Montage und die Befestigungsmittel die Skizze zu Rate ziehen.**

HINWEISE:

- * Für (eine) eventuell erforderliche Anpassung(en) "des Fahrzeugs" ist der Händler zu Rate zu ziehen.
- * Im Bereich der Anlageflächen muß Unterbodenschutz, Hohlraumkonservierung (Wachs) und Antiröhnmateriale entfernt werden.
- * **Vor dem Bohren prüfen, daß keine, dort eventuell vorhandene Leitungen beschädigt werden können.**
- * Alle Bohrspäne entfernen und gebohrte Löcher gegen Korrosion schützen.

RUS РУКОВОДСТВО ДЛЯ МОНТАЖА:

1. Снять бампер вместе со стальным буферным брусом автомобиля буферный брус больше не понадобится. (См. рисунок 1).
2. Отъединить провода от освещения номерного знака. (См. рисунок 2).
3. Проверить чистоту и доступность гаек шасси.
4. Поставить кронштейны А и прикрепить их в точках В, С и D, закрепив не до конца.
5. Прикрепить буксирный крюк в точках Е.
6. Установить крюк с шаром, вместе со штепсельной платой.
7. Затянуть все болты и гайки в соответствии со значениями, указанными на рисунке.
8. Установить электрическую часть.
9. **Lancia Delta -> 2008:** Выпилить из бампера в середине снизу часть размером 60 мм шириной и 85 мм глубиной.
10. Установить бампер.

**Для инструкций по снятию и установке деталей автомобиля, обращайтесь к руководству для работников гаражей.
Информацию о монтаже и средствах крепления вы найдете в схеме.**

ВНИМАНИЕ:

- * Если потребуются изменения конструкции транспортного средства, следует посоветоваться с дилером автомобиля.
- * Если в точках крепления имеется слой битума или противоржавого материала, его следует удалить.
- * Сведения о максимально допустимой массе буксируемого прицепа Вы можете получить у дилера автомобиля.
- * При сверлении следите за тем, чтобы не задеть электропроводку и линии тормозной цепи и подачи горючего.
- * Удалите (если они имеются) пластмассовые затычки из приваренных гаек.
- * После монтажа крюка следует хранить настоящее руководство в комплекте с технической документацией автомобиля.

- * Entfernen Sie "falls vorhanden", die Plastikkappen von den Punktschweißmuttern.
- * Für das höchstzulässige Zuggewicht und der erlaubte Kugeldruck Ihres Fahrzeugs ist Ihr Händler zu befragen.
- * Die Quetschmuttern müssen nach einem späteren lösen der Muttern gegen neue ausgetauscht werden, da ansonsten die Sicherungswirkung nicht mehr garantiert ist!

F INSTRUCTIONS DE MONTAGE:

1. Déposer le pare-chocs du véhicule y compris la traverse en acier la traverse ne sera plus utilisée. (Voir la figure 1).
2. Débrancher le câblage de l'éclairage de la plaque d'immatriculation. (Voir la figure 2).
3. S'assurer que les écrous du châssis sont propres et facilement accessibles.
4. Positionner les supports A et les fixer à l'emplacement des points B, C et D, monter l'ensemble sans serrer.
5. Monter l'attache-remorque à l'emplacement des points E.
6. Monter la barre de la rotule y compris la prise électrique.
7. Serrer tous les boulons et écrous conformément au schéma.
8. Monter la partie électrique.
9. **Lancia Delta -> 2008:** Scier au milieu de la face inférieure du pare-chocs un morceau de 60 mm de large et 85 mm de profondeur.
10. Mettre en place le pare-chocs.

**Pour le montage et le démontage des pièces du véhicule, consulter la notice du fabricant.
Consulter le croquis pour voir le montage et les moyens de fixation.**

REMARQUE:

- * Pour une/des adaptations indispensables sur le véhicule, veuillez consulter le concessionnaire.
- * Enlever la couche de bitume ou d'anti-tremblement qui recouvre éventuellement les points de fixation.

© 510270MN/18-11-2008/5

© 510270MN/18-11-2008/10

CZ POKYNY K MONTÁŽI:

1. Odstáhněte nárazník o ocelovou nosník nárazníku z vozidla. Nosník nárazníku již nebudete potřebovat. (Viz schéma 1).
2. Uvolněte elektrické vedení osvětlení státní poznávací značky. (Viz schéma 2).
3. Zkontrolujte zda jsou matky na podvozku čisté a přítupně umístěny vzhledem k příslušenství.
4. Umístěte vzpěry A a připevněte je v bodech B, C a D, pak připevněte celou tuto část aniz byste jí plně utáhli.
5. Připevněte tažnou tyč v E.
6. Připevněte kulovou tažnou hlavici včetně destičky se zásvukou.
7. Utáhnete všechny matice a šrouby krouživou silou uvedenou ve výkresu.
8. Zapojte elektrické příslušenství.
9. **Lancia Delta -> 2008:** Ve spodní části střední nárazníku odřízněte část o rozměrech 60 mm šířky a 85 mm hloubky.
10. Připevněte nárazník.

Před demontáží a montáží části vozidla konzultujte montážní příručku. Montážní pokyny a metoda připevnění dle nártu.

DÜLEZITĚ

- * Pokud je potřeba provést na voze úpravy, obraťte se na svého prodejce.
- * Pokud je místo montáže opatřeno asfaltovým nátěrem nebo vrstvou nátěru snižující hluk, odstraňte je.
- * Pro informaci o maximálním nákladu povoleném k tažení se obraťte na svého prodejce.
- * **Při vrátání dbajte zvýšené pozornosti, zejména co se týče elektrických, brzdy a palivových kontaktů.**
- * Pokud jsou na matičích bodových svarových plastových víčkách, odstraňte je.
- * Po montáži uschovejte tento manuál k ostatním dokladům vozidla.

S MONTÉRINGSANVISNINGAR:

1. Demontera stötfångaren inklusive stötranden av stål från fordonet, stötranden förfaller. (Se figur 1).
2. Lossa kablarna till nummerskyltens belysning. (Se figur 2).
3. Kontrollera att chassissmuttrar är ordentligt rena och åtkomliga.
4. Placera stöden A och fäst dem vid punkterna B, C och D, fäst sedan det hela utan att dra åt ordentligt.
5. Montera dragkroken vid punkterna E.
6. Montera kulsången inklusive kontaktpattan.
7. Momentdrag alla skruvar och muttrar enligt figuren.
8. Montera den elektriska delen.
9. **Lancia Delta -> 2008:** Säg ut en del på 60 mm bred och 85 mm djup ur mitten av stötfångarens undersida.
10. Montera stötfångaren.

Se verkstadsboken för demontering och montering av fordonets delar.

Se skissen för montering och monteringsmaterial.

OBS:

- * Kontakta återförsäljaren om fordonet eventuellt bör modifieras.
- * Om det finns ett bitumen- eller stötdämpande lager vid kontaktytor skall detta avlägnas.
- * Kontakta din återförsäljare för ditt fordon's max. dragvikt och tillåtna kultryck.

H SZERELÉSI ÚTMUTATÓ:

1. Távolítsa el a járműről az útközlőt és az acél útközlőrudat. Az útközlőrudat már nem lesz szükséges. (Lásd az ábrát 1).
2. Olja ki a vezetéket a rendszámtábla világításából. (Lásd az ábrát 2).
3. Ellenőrizze le, hogy a az alváz anyacsavarjai tiszták és könnyen hozzáférhetőek.
4. Helyezze el a A támasztékokat és illesse a B, C és D pontokhoz, majd szerelje fel az egész tárgyat lazán felszavarva.
5. Illesse a vontatórudat a E pontokhoz.
6. Helyezze fel a gömb alakú rögzítőt, az illesztőlemezrel együtt.
7. Szorítsa be az összes anyát és csavart a rajzon feltüntetett csavarónyomatékg.
8. Kösse be a elektromos vezetékeket.
9. **Lancia Delta -> 2008:** Az útközlő közepének alsó részén, fűrészeljen ki egy 60 mm széles és 85 mm mély darabot.
10. Helyezze fel az útközlőt.

A szereléshez és a jármű alkatrészek összeillesztéséhez érdeklőn, lásd a munkahelyi kézikönyvet.

Az összeillesztési utasítás és a csatlakozási eljárás érdekében, lásd a rajzot.

FONTOS

- * Amennyiben a gépkocsin módosításra van szükség, kérjünk felvilágosítást kereskedőnkől.
- * Amennyiben a csatlakozási pontok bitumennek, vagy zápcsőkként bármilyen anyaggal van bevonva, ezeket távolítsuk el.
- * A jármű által maximálisan vontatható megegyedéssel teher mértékéről tájékozódjunk kereskedőnkől.
- * **Füras során ügyeljünk arra, hogy elkerüljük az elektromos, a fék-és az üzemenyag-vezetékeket.**
- * Amennyiben pontthegesztéssel rögzített anyákkal találkoznak, vegyük le a róluk a miannyag sapkát.
- * A felszerelés után az útközlőt Cserzők a gépjármű papírjával együtt.

Vid borring skall man se till att elektrisk-, broms- og bränsleledningarna inte skadas.

- * Avlägsna de små plastlocken - om dessa finns - från punktsveitsmuttrarna. Efter att draget är monterat, placera monteringsanvisningen tillsammans med övriga dokument.
- * **DK MONTAGEVLEIDNING:**

Råd för demontering och montage av delar till köretøjet ar- bejdspladsboken.

1. Demonter kofangeren, inklusive køretøjets stålstedbjælke. Denne bliver overflødig. (Se fig. 1).
2. Løsn ledningerne til nummerpladebelysningen. (Se fig. 2).
3. Kontroller, om chassismøtrikkerne er godt rene og tilgængelige.
4. Anbring støtterne A og monter disse ved punkterne B, C og D monter det hele manuelt.
5. Monter anhängertrekøket ved punkterne E.
6. Monter kuglestangen, inklusive kontaktplade.
7. Spænd alle bolte og møtrikker ifølge tegning.
8. Monter den elektriske del.
9. **Lancia Delta -> 2008:** Sav midt på kofangerens underside en del på 60 mm bredde og 85 mm dybde ud.
10. Monter kofangeren.

Råd för montage og monteringsmaterial.

- * Kontaktförhandlaren i förbindelse med eventuella påkrävede åtgärter (er) på køretøjet.
- * Undervognsbehandlingen skal fjernes de steder hvor trækøket ligger an mod bilen.
- * Kontakt Deres forhandler for oplysninger om den maksimale trækraft og det tilladte kuletæk.
- * **Vær forsigtig ikke at bore i ledninger-, broms eller benzinslange** i fjern plasticpropoperne "om de findes" fra de punktsvejsede møtrikker.

E INSTRUCCIONES DE MONTAJE:

1. Desmontar el parachoques inclusive el tope de acero del vehículo, el tope no se vuelve a utilizar. (Véase la figura 1).
2. Soltar el cableado de la iluminación de la placa de matrícula. (Véase la figura 2).
3. Controlar si las tuercas de chasis están bien limpias y accesibles.
4. Colocar los soportes A y fijarlos a la altura de los puntos B, C y D, montar el conjunto sin apretar mucho.
5. Montar el gancho de remolque a la altura de los puntos E.
6. Montar la barra de la bola inclusive placa enchufe.
7. Apretar todos los tornillos y tuercas de acuerdo con los puntos del gráfico.
8. Montar la parte eléctrica.
9. **Lancia Delta -> 2008:** Serrar y sacar del centro del lado inferior del parachoques una parte de 60 mm de ancho y 85 mm de profundidad.
10. Montar el parachoques.

Consultar para el desmontaje y montaje de piezas del vehículo el manual de instalación de taller.

Consultar el croquis para el montaje y medios de fijación.

N.B.:

- * Para (una) eventual(es) adaptación(es) 'del vehículo' consúltese al concesionario.
- * Si en los puntos de fijación hay una capa de betún o anti-choque hay que quitarla.
- * Consulte a su concesionario para el peso máximo de tracción y la presión de la bola admitida de su vehículo.
- * **No agujerear cable de eléctrico, tubos de freno o gasolina**
- * Retirar, si presentes, los capuchones de plástico de las tuercas de soldadura por punto.
- * Guarde estas instrucciones junto a la documentación del vehículo después del montaje del enganche.

I ISTRUZIONI PER IL MONTAGGIO:

1. Smontare il paraurti e la barra d'acciaio dal veicolo la barra in acciaio non dovrà più essere montata. (Vedi figura 1).
2. Staccare i fili dell'illuminazione della targa. (Vedi figura 2).
3. Verificare che i bulloni del telaio siano puliti ed accessibili.
4. Posizionare i sostegni A e fissarli manualmente in corrispondenza dei punti B, C ed D.
5. Montare il gancio traino in corrispondenza dei punti E.
6. Montare l'asta della sfera, completa di piastra di contatto.
7. Serrare tutti i dadi e bulloni alle coppie di serraggio indicate nel disegno.
8. Montare la parte elettrica.
9. **Lancia Delta -> 2008:** Segare via dalla parte centrale inferiore del paraurti un pezzo largo 60 mm e profondo 85 mm.
10. Montare il paraurti.

Per lo smontaggio ed il montaggio dei componenti del veicolo consultare il manuale tecnico dell'officina.

Consultare il disegno per il montaggio ed i dispositivi di fissaggio

N.B.:

- * Per eventuali necessari adattamenti "del veicolo" si consiglia di consultare il fornitore.
- * Rimuovere lo strato di materiale isolante dai punti d'attacco.
- * Per il peso complessivo trainabile della Vostra vettura, consultate il Vostro rivenditore autorizzato.
- * **Praticando i fori, prestare attenzione a non danneggiare i cavi elettrici, i cavi del freno e i condotti del carburante.**
- * Rimuovere, se presenti, i coperchietti in plastica dai dadi di saldatura per punto.
- * Questa istruzione di montaggio deve essere allegata ai documenti del veicolo dopo l'installazione del gancio.

© 510270MN/18-11-2008/7

PL INSTRUKCJA MONTAŻU:

1. Zdemontować z pojazdu zderzak wraz ze stalową belką zderzakową, belka zderzakowa nie będzie ponownie używana. (Patrz rysunek 1).
2. Poluzować przewody oświetlenia tablicy rejestracyjnej. (Patrz rysunek 2).
3. Sprawdzić, czy nakrętki w podwoziu są czyste i łatwo dostępne.
4. Umieścić wsporniki A i umocować je w punktach B, C i D, lekko przymocować całość.
5. Zamontować hak holowniczy w punktach E.
6. Zamontować drąg kuli wraz z płytą z gniazdem wtykowym.
7. Dokręcić wszystkie śruby i nakrętki zgodnie z rysunkiem.
8. Zamontować część elektryczną.
9. **Lancia Delta -> 2008:** Wypiliować w środkowej części od spodu zderzaka odcinek szerokości 60 mm i 85 mm w głąb.
10. Zamontować zderzak.

Co do montażu i montowania części pojazdu zapoznać się z podręcznikiem warsztatowym.

Co do montażu i środków montażowych zapoznać się ze schematem.

Wskazówki:

- Po przejechaniu 1000 km dokręcić wszystkie elementy skręcane.
- **Podczas ewentualnych odwiertów upewnić się czy w pobliżu nie znajdują się przewody instalacji elektrycznej, przewody hydrauliczne lub przewody paliwowe.**
- Wszystkie ubytki powłoki lakierniczej zabezpieczyć przed korozją.
- Należy wyjąć ewentualne plastikowe zaślepki w punktach przyspawanych nakrętek.
- Stosować nakrętki oraz śruby gatunkowe dostarczone w komplecie.
- Utrzymywać kulę w czystości, oraz pamiętać o regularnym jej smarowaniu.
- Hak holowniczy zarejestrować w stacji diagnostycznej.

Zastosowanie się do powyższych wskazań gwarantuje Państwu bezpiec-

zeństwo, niezawodność i sprawność naszego wyrobu przez cały okres jego użytkowania.

SF ASENNUSOHJEET:

1. Irrota ajoneuvosta puskuri sekä teräksinen iskunvaimenninpalkki, iskunvaimenninpalkkia ei enää käytetä. (Ks. kuva 1).
2. Irrota johdosto rekisterikilpivaloista. (Ks. kuva 2).
3. Tarkista, että alustan mutterit ovat puhtaat ja että ne ovat helposti käsillä.
4. Aseta kannattimet A ja kiinnitä ne kohtiin B, C ja D, kiinnitä ne kaikki löyhästi.
5. Kiinnitä vetokoukku kohtiin E.
6. Kiinnitä kuulavetolaite (hitch) sekä pistorasialevy.
7. Kiristä kaikki pultit ja mutterit piirroksen mukaisesti.
8. Kiinnitä sähköosat.
9. **Lancia Delta -> 2008:** Saha irti puskurin alaosan keskiväliltä 60 mm leveä ja 85 mm syvä osa.
10. Kiinnitä puskuri.

Ajoneuvon osien purkamis- ja asennusohjeet, ks. työpaikalla käytetty käsikirja.

Asennus- ja kiinnitysohjeet, ks. piirros.

TÄRKEÄÄ:

- * "Ajoneuvoa" koskevasta mahdollisesta tarpeellisesta sovellutuksesta/sovellutuksista on kysyttävä neuvoa jälleenmyyjältä.
- * Mikäli kiinnityskohdissa on bitumi- tai tärinänestokerros, se on poistettava.
- * Auton vetämää sallittua enimmäiskuormitusta on tiedusteltava jälleenmyyjältä.
- * **Porattaessa on huolehdittava siitä, että ei jouduta kosketuksiin sähkö-, jarru- tai polttoainejohtojen kanssa.**
- * Poista, "mikäli olemassa", pistehitsausmuttereiden muovisuojukset.
- * Nämä asennusohjeet on asennuksen jälkeen säilytettävä yhdessä ajoneuvoa koskevien papereiden kanssa.

© 510270MN/18-11-2008/8