

M1

Das **◆** Original

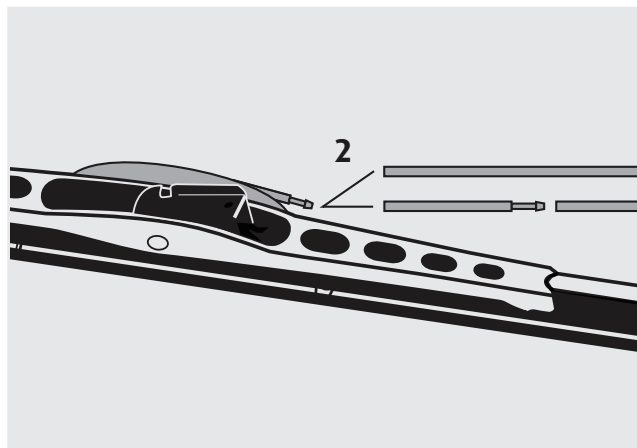
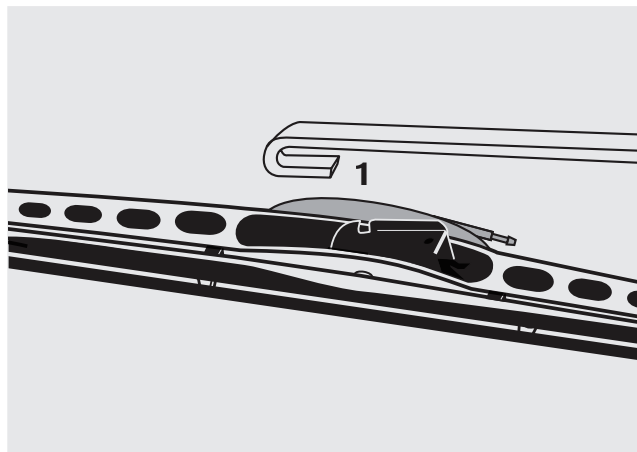
Fitting instructions

- ◆ Einbauanleitungen
- ◆ Notices de montage
- ◆ Montagehandleiding
- ◆ Montaj kılavuzu
- ◆ Instrucciones de montaje
- ◆ Instrukcja montażu
- ◆ Istruzioni di montaggio
- ◆ Instruções de montagem
- ◆ Asennusohjeet
- ◆ Инструкция по установке

M1



9x4 mm



Der deutsche Wischerspezialist

SWF