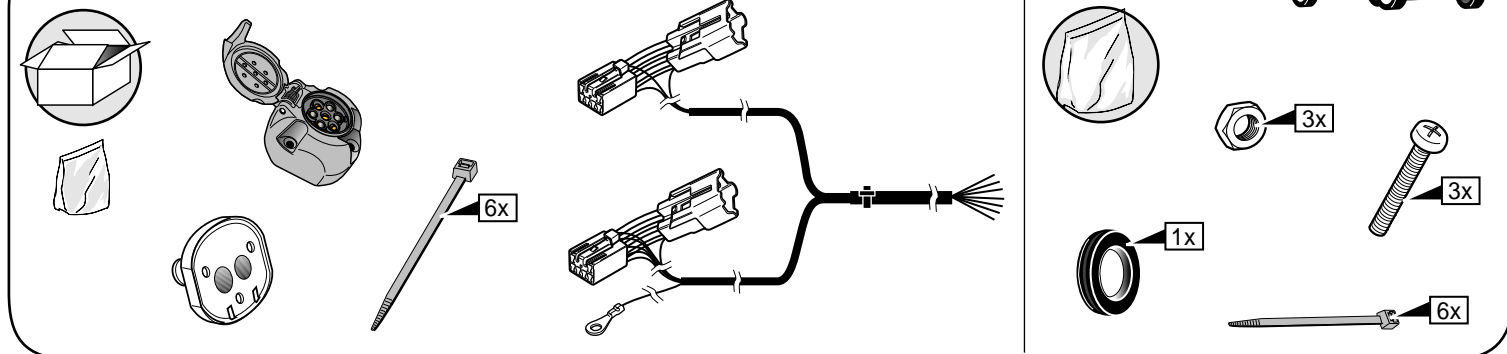
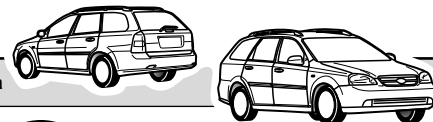


# CHEVROLET NUBIRA WAGON 2004- Nr.: DE-021-BB

\* Teilliste \* Liste de pieces \* Part list \* Onderdelenlijst \* Lista de componentes \* Elenco componenti \* Dellista



**DE** Wir weisen ausdrücklich darauf hin, das eine unsachgemäße und nicht in einer Fachwerkstätte durchgeführte Montage einen Verzicht auf die Geltendmachung jeglicher Art insbesondere auch aus dem Titel des Produkthaftpflichtrechtes bewirkt. Technische Änderungen vorbehalten. Belastung nur tabellgemäß auf dem anhängen verwenden, siehe Seite 2.

**FR** Il est expressément prévu qu' on ne saurait se prévaloir d'un quelconque préjudice contractuel ou réhibitoire si le montage avait été fait en dépit des dites instructions ou dans un garage ne disposant pas des équipements adéquats. Sous réserve de modifications techniques. Ne excédez pas la charge maximale, indiquée dans le tableau sur page 2.

**GB** We would expressly point out that any improper assembly which is not carried out in a specialist workshop will result in the renunciation of the enforcement of compensation claims of any kind, in particular those arising by virtue of the product liability law. Subject to alteration without notice. Only use maximum charge according to connection table on towed vehicle, see page 2.



**NL** Wij wijzen er met nadruk op, dat ondeskundige en niet door een vakkundige werkplaats uitgevoerde montage tot gevolg heeft dat daardoor ieder recht op schadevergoeding, ook op wettelijke aansprakelijkheid inzake producten, vervalt. Technische wijzigingen voorbehouden. Gebruik alleen belasting volgens aansluittabel op het getrokken voertuig, zie pagina 2.

**ES** El montaje inapropiado y efectuado por personal no cualificado originará la pérdida de todo derecho a indemnización o la expiración de toda responsabilidad civil con respecto al producto. Nos reservamos el derecho a efectuar modificaciones técnicas. Utilice sólo cargas de acuerdo a la tabla de conexión del vehículo remolcado (ver página 2).

**IT** Sottolineiamo espressamente che un montaggio inadeguato ed eseguito da un'officina non specializzata ha come conseguenza il decadere di qualsiasi diritto al risarcimento danni, nonché alla responsabilità legale relativa ai prodotti. Ci si riserva il diritto di apportare modifiche tecniche. Utilizzare esclusivamente un carico conforme alla tabella degli allacci relativa al veicolo in questione, cfr. pagina 2.

**SE** Vi påpekar med eftertryck att all rätt till skadeersättning och all laglig ansvarighet förfaller om monteringen inte har utförts på rätt sätt och av en professionell verkstad. Tekniska ändringar förbehålles. Använd endast belastning enligt anslutningstabellen på det dragna fordonet, se sid. 2.

**DE** Einbauanleitung Elektrosatz Anhängervorrichtung mit 12-N Steckdose lt. DIN/ISO Norm 1724

**FR** Instructions de montage du faisceau électrique pour crochet d'attelage conforme à la norme DIN/ISO 1724 prise 12-N

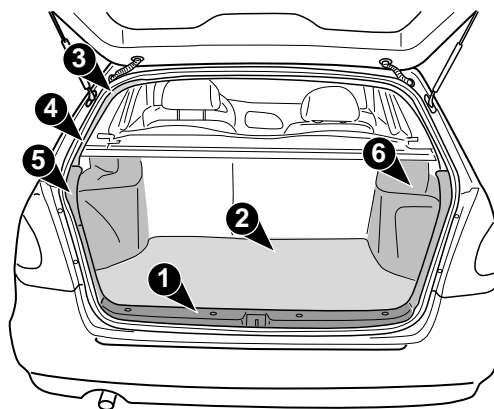
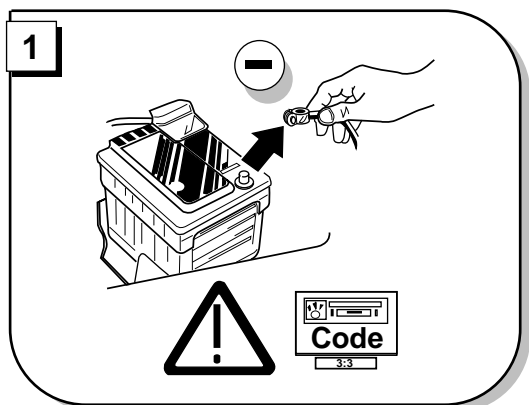
**GB** Fitting instructions electric wiringkit towbar with 12-N socket up to DIN/ISO norm 1724

**NL** Montage-handleiding elektroketset voor trekhaak met 12-N contactdoos vlg. DIN/ISO norm 1724

**ES** Instrucciones de montaje de juego de cables eléctricos para gancho de remolque con caja de conexiones 12-N según norma DIN/ISO 1724

**IT** Istruzioni di montaggio di set di cavi elettrici per gancio da traino con zoccolo a 12 N conforme alla norma DIN/ISO 1724

**SE** Monteringsanvisningar elkabelsats för dragkrok med 12-N kontaktosa enligt DIN/ISO norm 1724



**DE** Abmontieren Teile

**FR** Démontez les parts

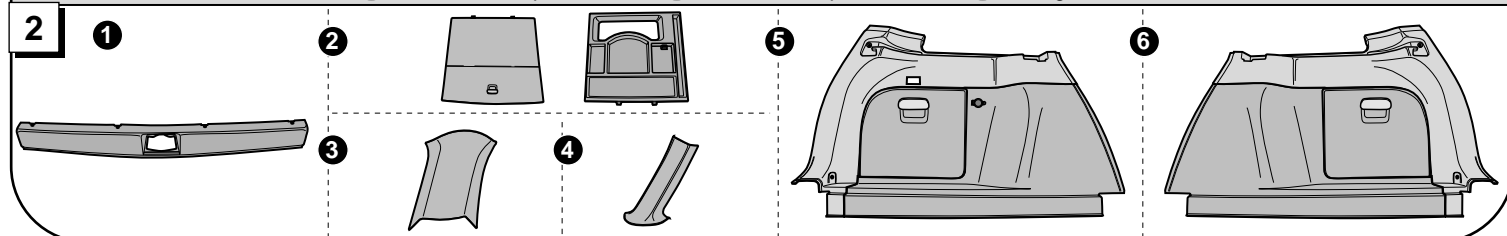
**GB** Remove linings

**NL** Verwijder onderdelen

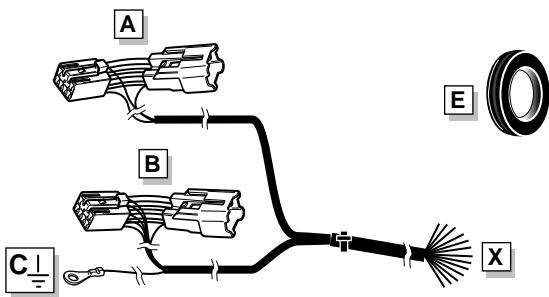
**ES** Remover componentes

**IT** Rimuovi componenti

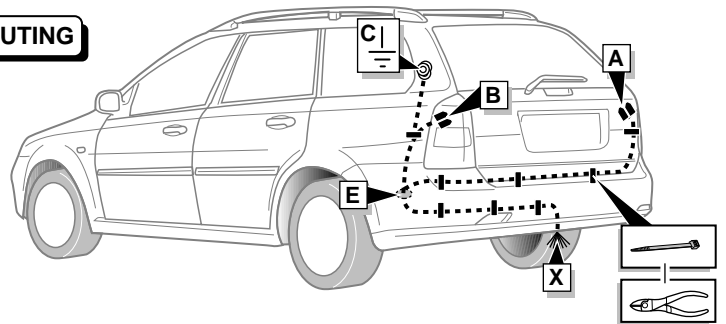
**SE** Avlägsna delar



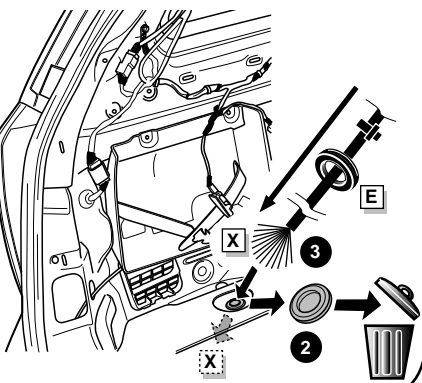
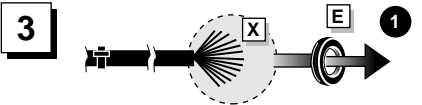
**INFO**



**ROUTING**

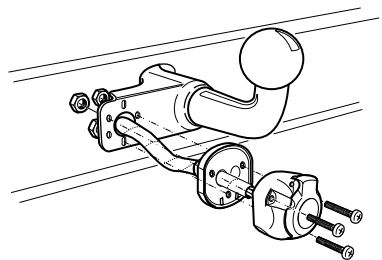


Anschluß Steckdose / Connection de la prise / Socket connection / Contactdoos aansluiting  
 Conexión caja de conexiones / Allaccio zoccolo / Anslutning kontakt dosa

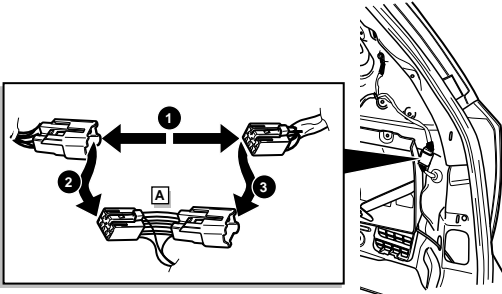


| INFO     |         |         |        |        |       |          |         |       |                  |
|----------|---------|---------|--------|--------|-------|----------|---------|-------|------------------|
| ISO 1724 |         | DE      | FR     | GB     | NL    | ES       | IT      | SE    | P <sub>max</sub> |
| ←        | 1/L     | gelb    | jaune  | yellow | geel  | amarillo | giallo  | gul   | 21W              |
| ← ⊕      | 2       | blau    | bleu   | blue   | blauw | azul     | blu     | blå   | 2x21W            |
| ⊖        | 3/31    | weiß    | blanc  | white  | wit   | blanco   | bianco  | vit   |                  |
| →        | 4/R     | grün    | vert   | green  | groen | verde    | verde   | grön  | 21W              |
| ☀        | 5/58-R  | braun   | marron | brown  | bruin | marrón   | marrone | brun  | 52W              |
| STOP     | 6/54    | rot     | rouge  | red    | rood  | rojo     | rosso   | röd   | 3x21W            |
| ☀        | 7/58-L  | schwarz | noir   | black  | zwart | negro    | nero    | svart | 52W              |
| ⊕ ⊖      | 8/58-bL | grau    | gris   | grey   | grijs | gris     | grigio  | grå   | 2x21W            |

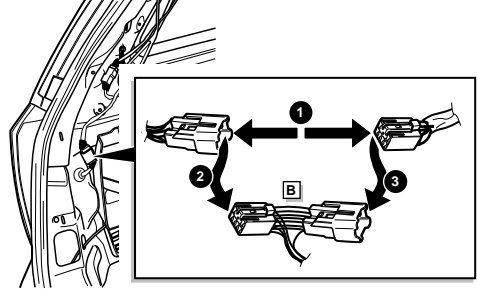
**4**



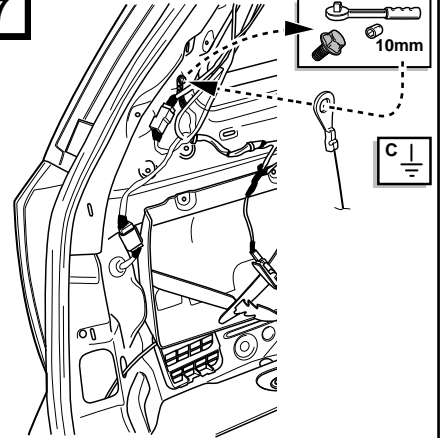
**5**



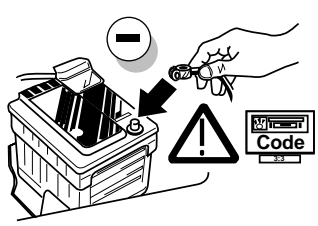
**6**



**7**



**8**



**9**

- Ⓧ DE FUNKTIONEN KONTROLLIEREN !
- Ⓧ FR CONTRÔLER LES FONCTIONS !
- Ⓧ GB CHECK FUNCTIONS !
- Ⓧ NL CONTROLEER FUNCTIES !
- Ⓧ ES ¡CONTROLAR FUNCIONES!
- Ⓧ IT CONTROLLA FUNZIONI!
- Ⓧ SE KONTROLLERA FUNKTIONERNA!

**10**

- Ⓧ DE Zurück montieren Teile.
- Ⓧ FR Montez les part enlevées.
- Ⓧ GB Reinstall linings.
- Ⓧ NL Terug plaatsen onderdelen.
- Ⓧ ES Reinstalar componentes.
- Ⓧ IT Rimetti a posto componenti.
- Ⓧ SE Sätt tillbaka delar.