



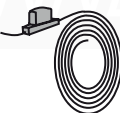



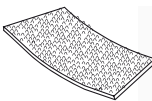

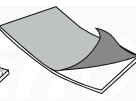
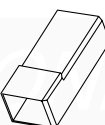
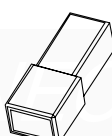


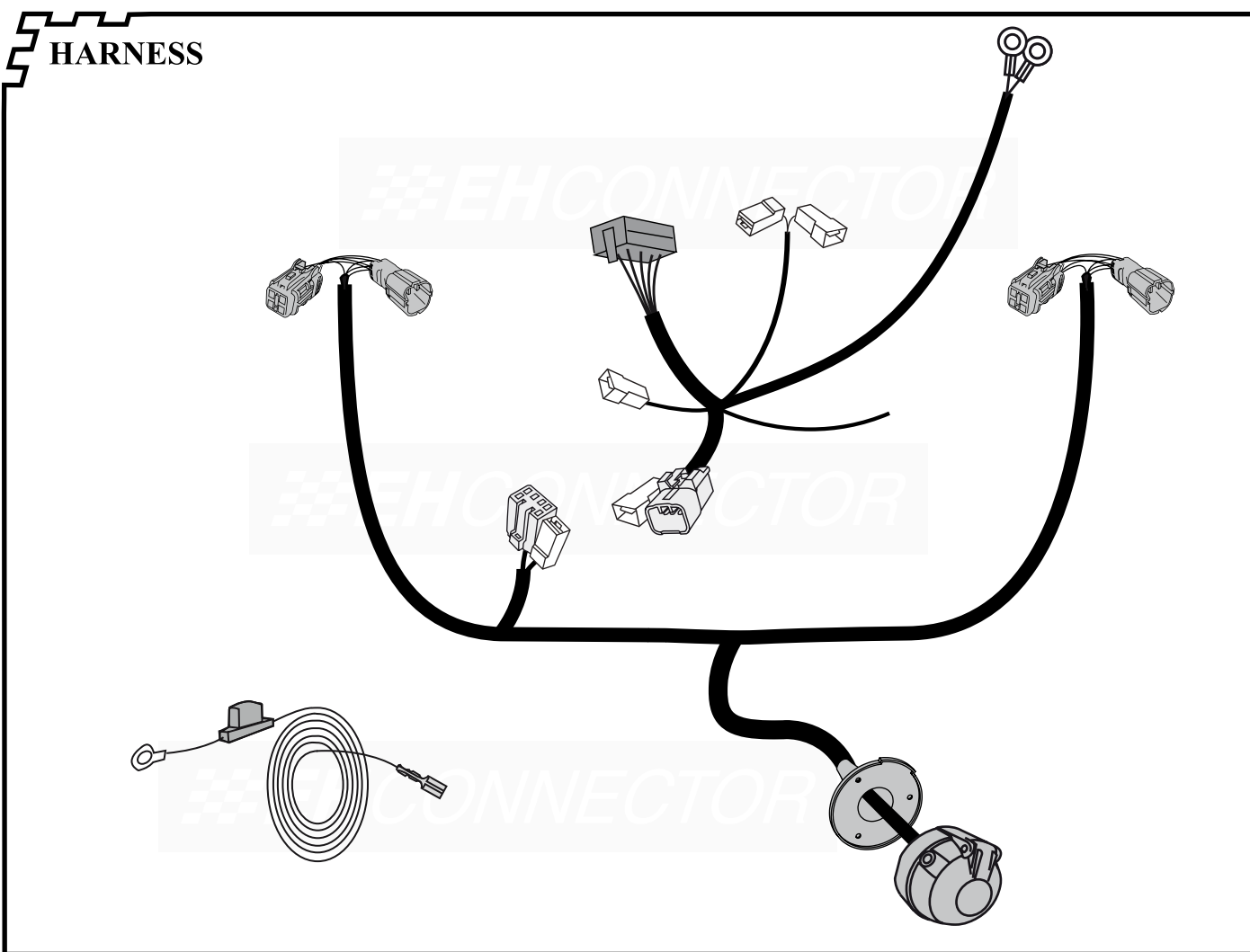


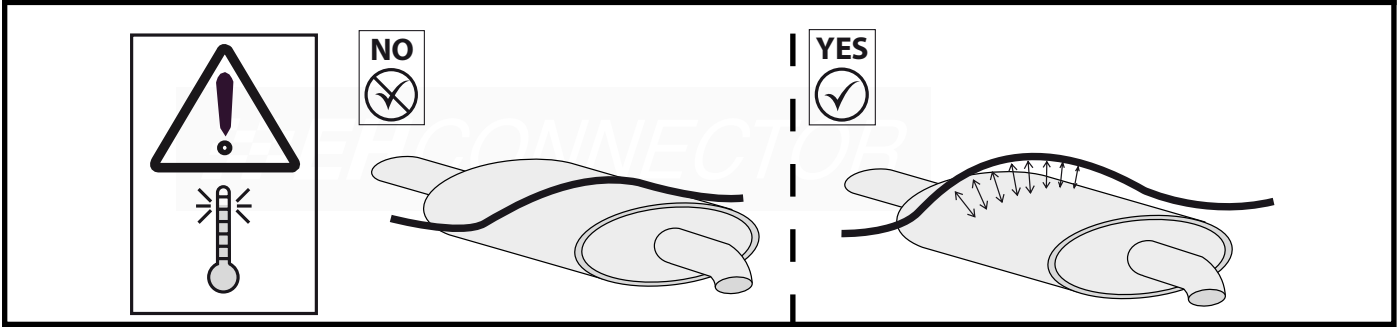
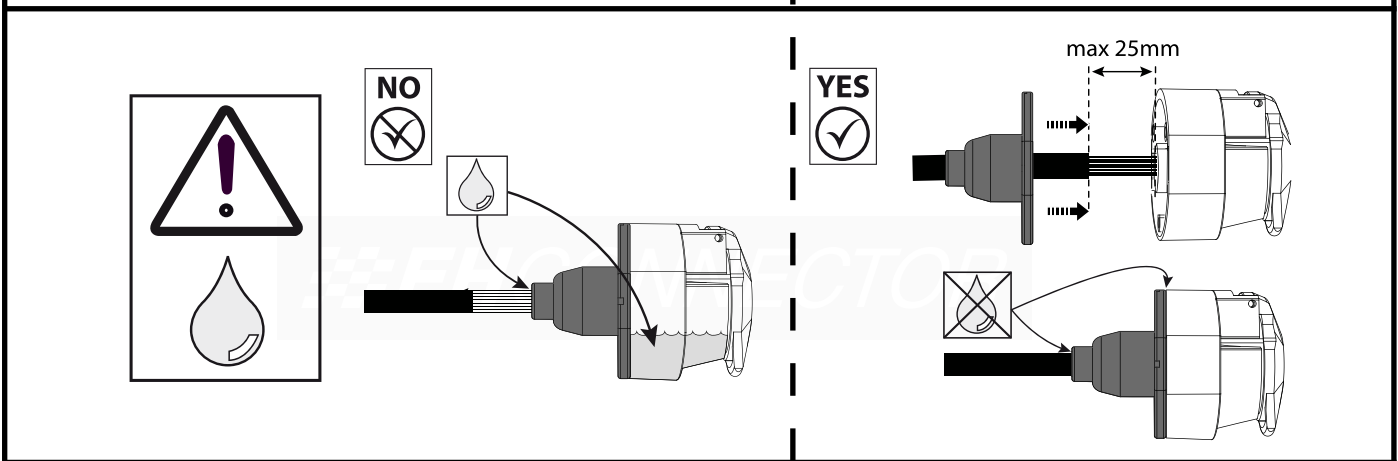
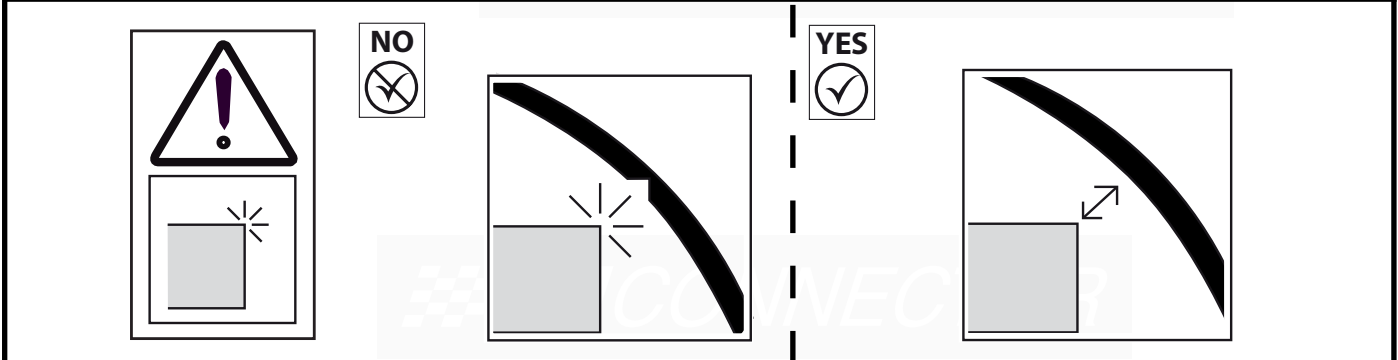
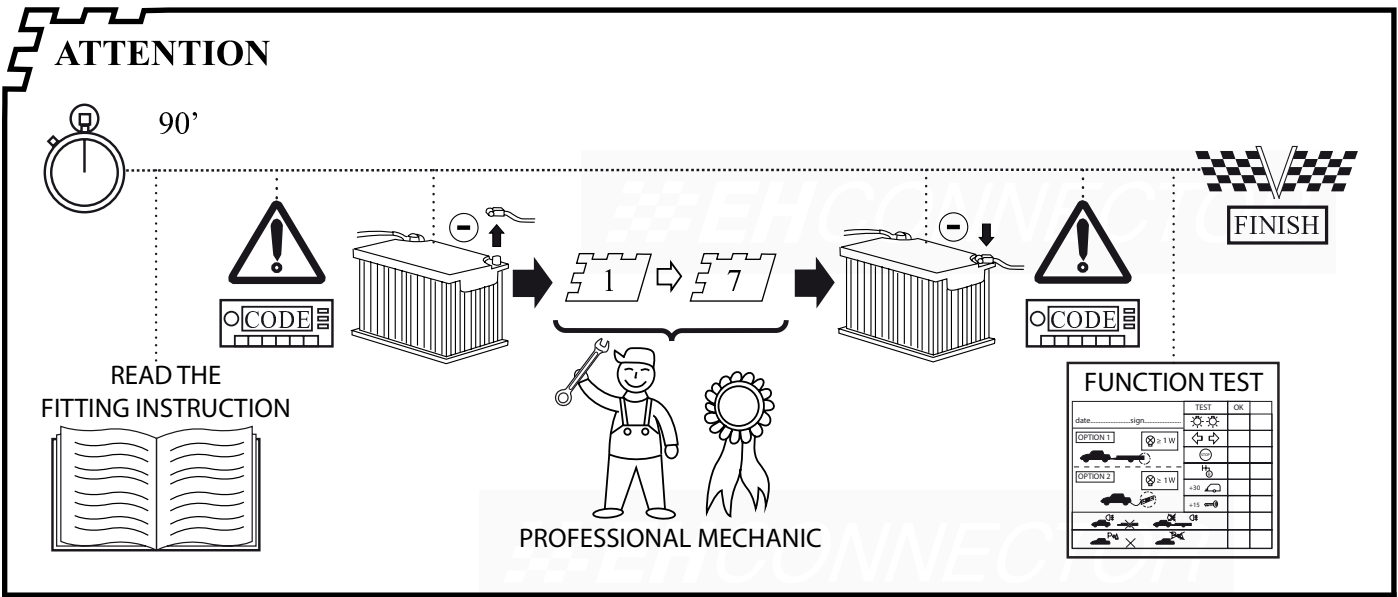
Kia Sorento, 2015-

7pin, sealed socket

Nr: 35188

PARTS																	
3x		3x		3x		1x		1x		1x							
	M5 x 35				M5												
	Art.no. 1031		Art.no. 1091		Art.no. 1071		Art.no. 3500-0157		Art.no. 9700-0006		Art.no. 3500-3504						
6x		6x		5cm		5cm		50cm		2x		1x		1x		1x	
	L=140		L=186														
	Art.no. 6079		Art.no. 6081		Art.no. 3530		Art.no. 3531		Art.no. 3584		Art.no. 3716		Art.no. 3717		Art.no. 3515		Art.no. 3516

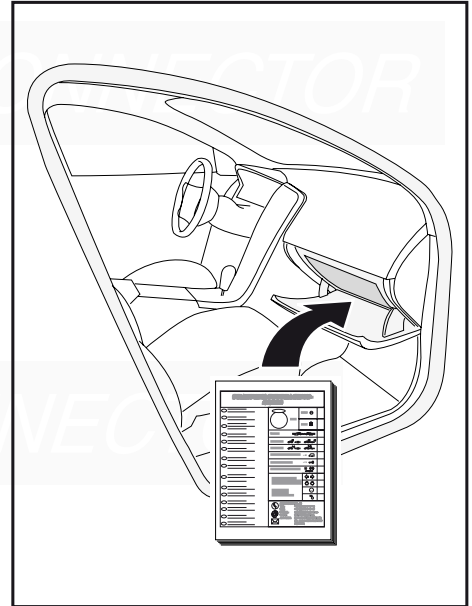




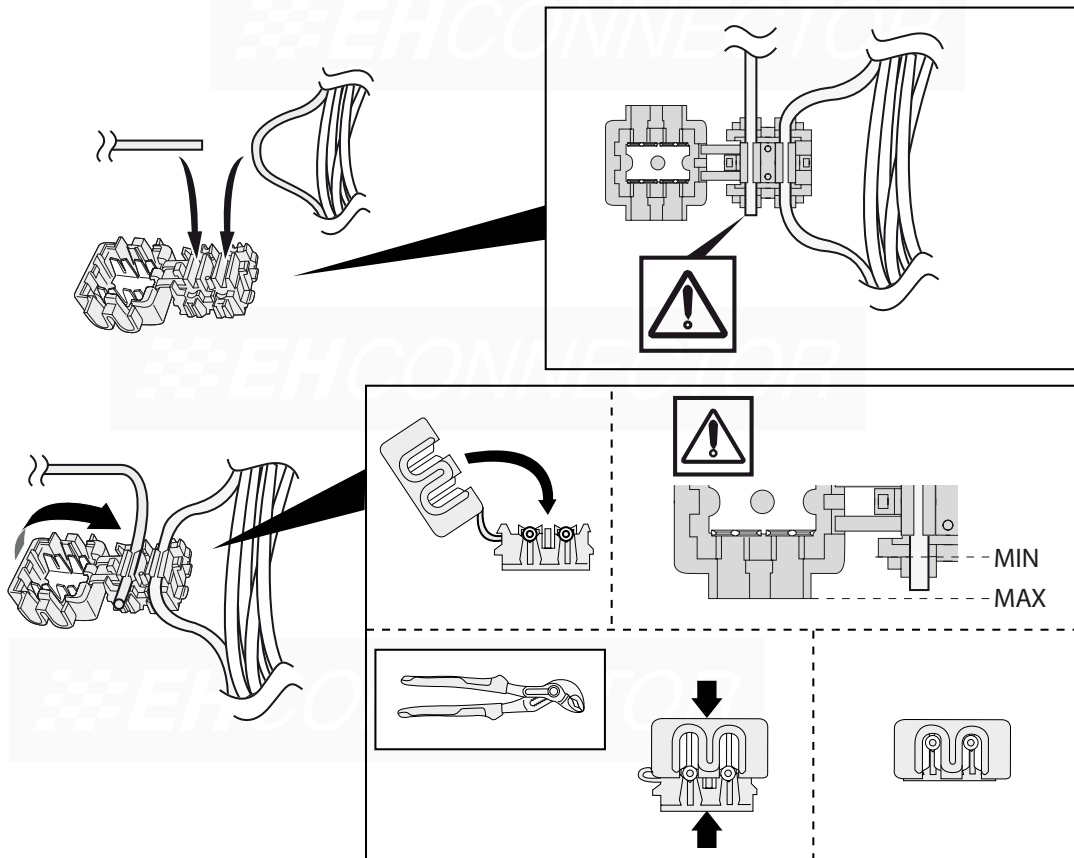
ATTENTION

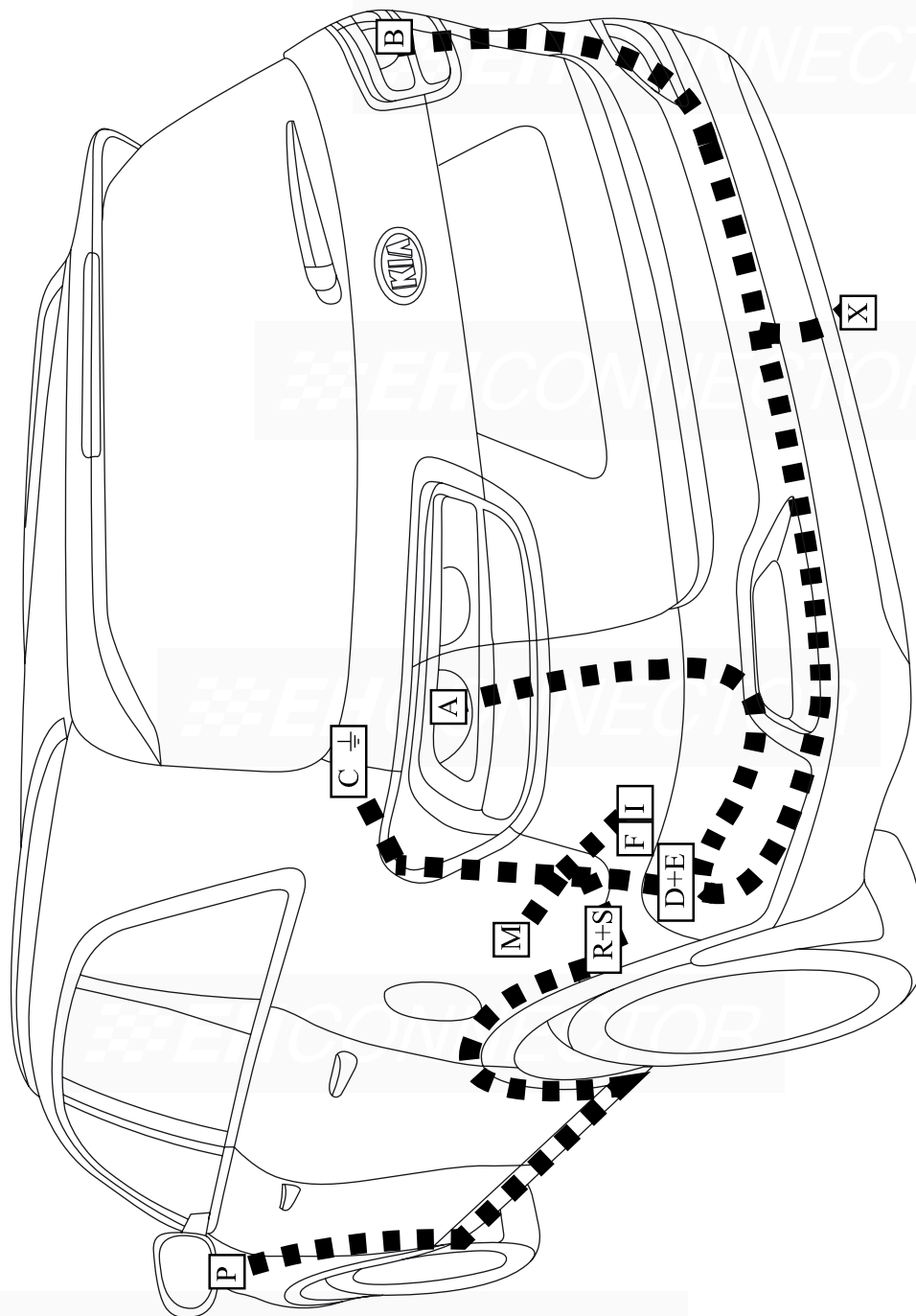
FUNCTION TEST

		TEST	OK	N/A
date.....sign.....				
OPTION 1	≥ 1 W			
OPTION 2	≥ 1 W			
		+30		
		+15		

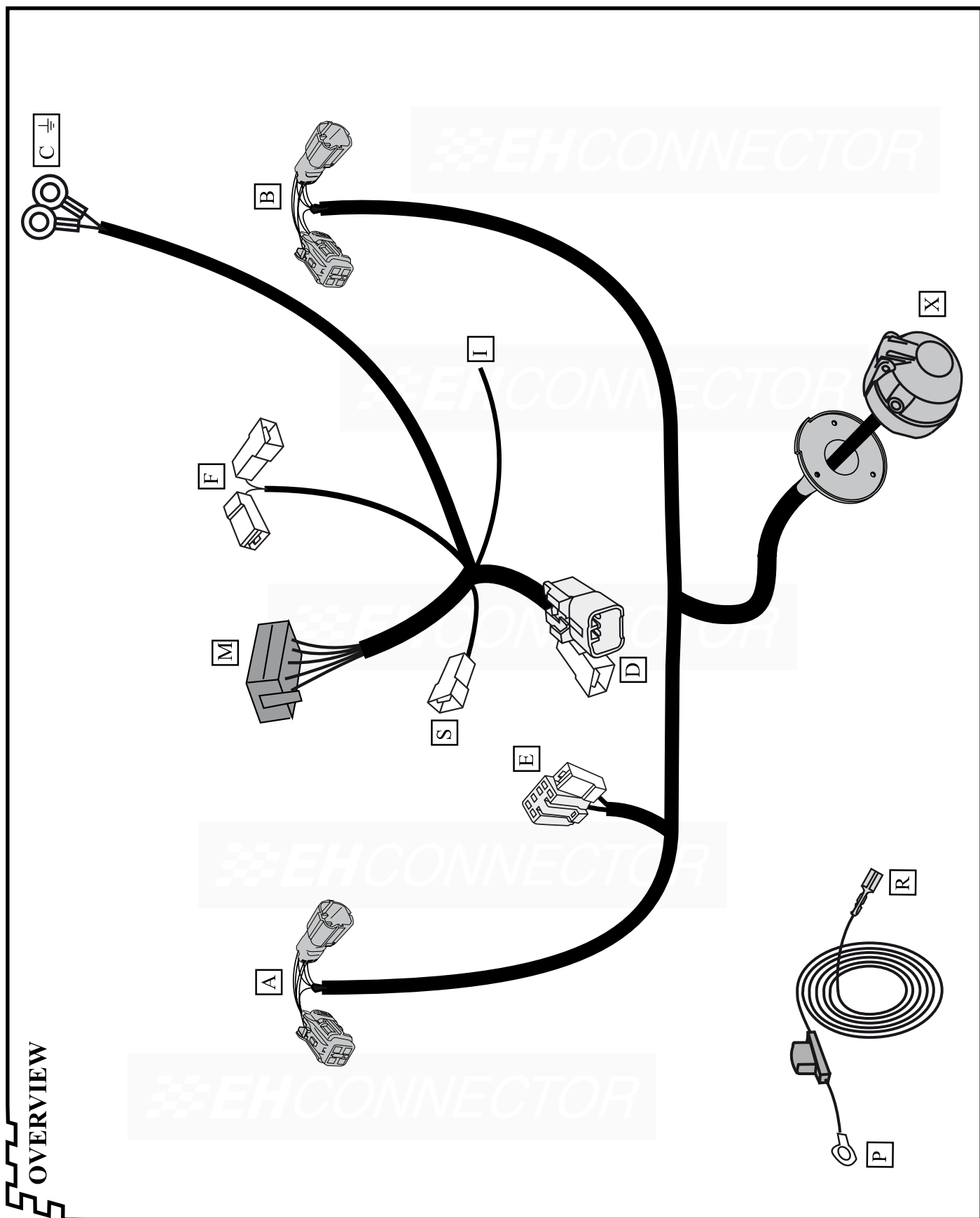


SPLICE INSTRUCTIONS

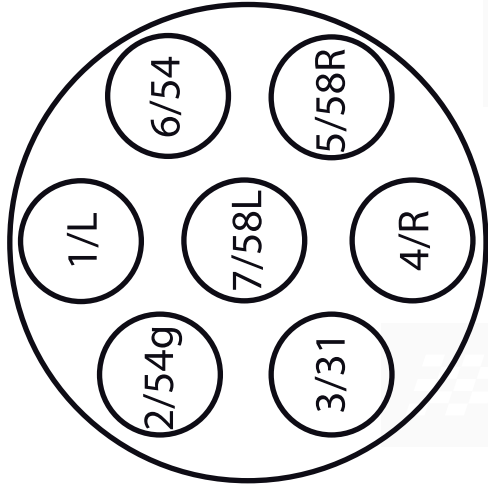
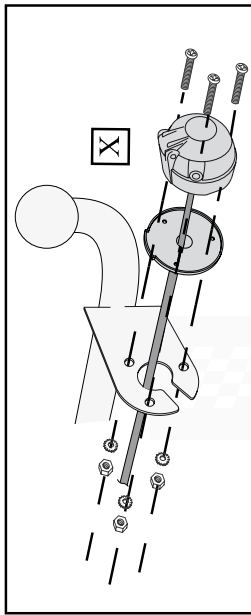




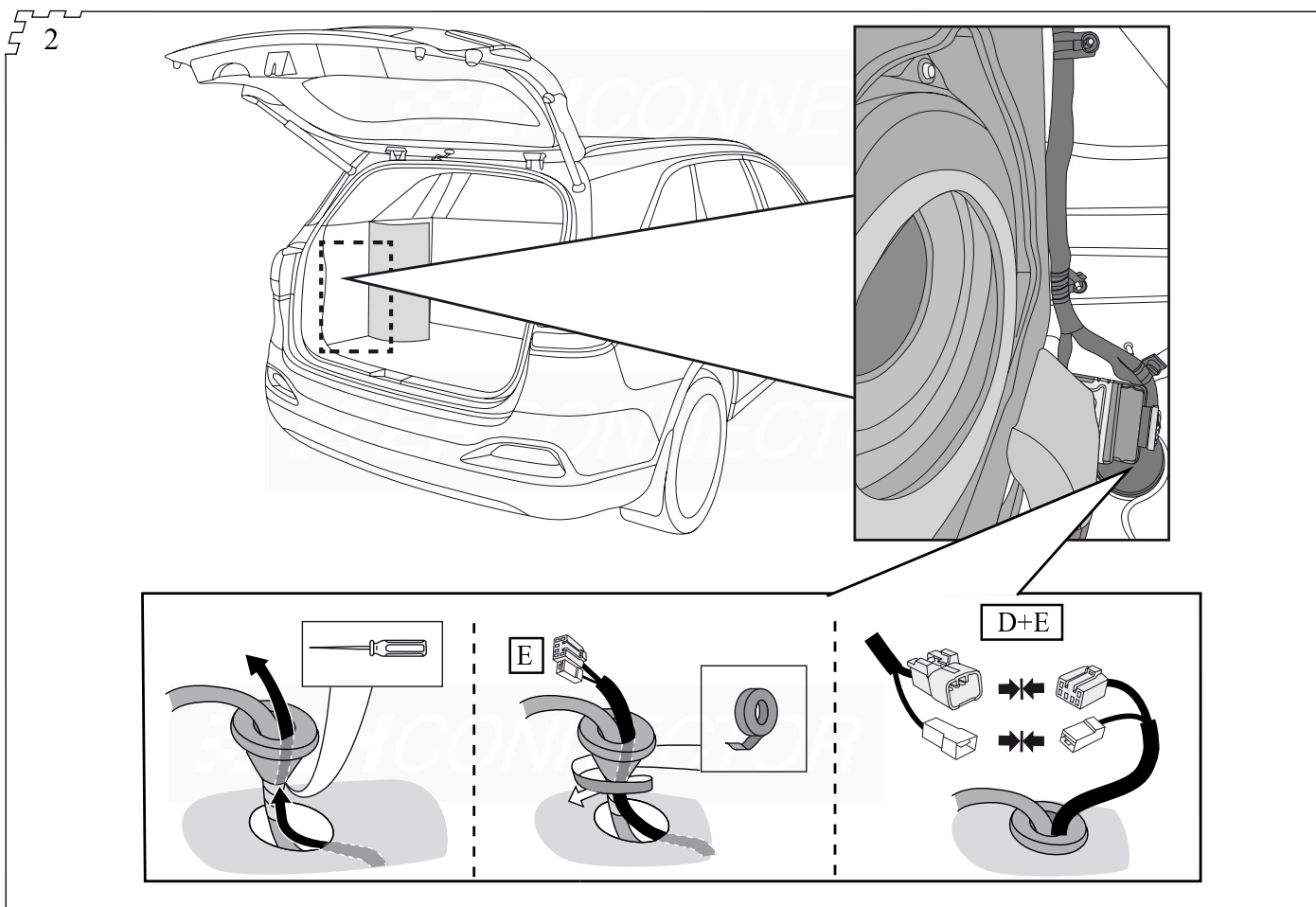
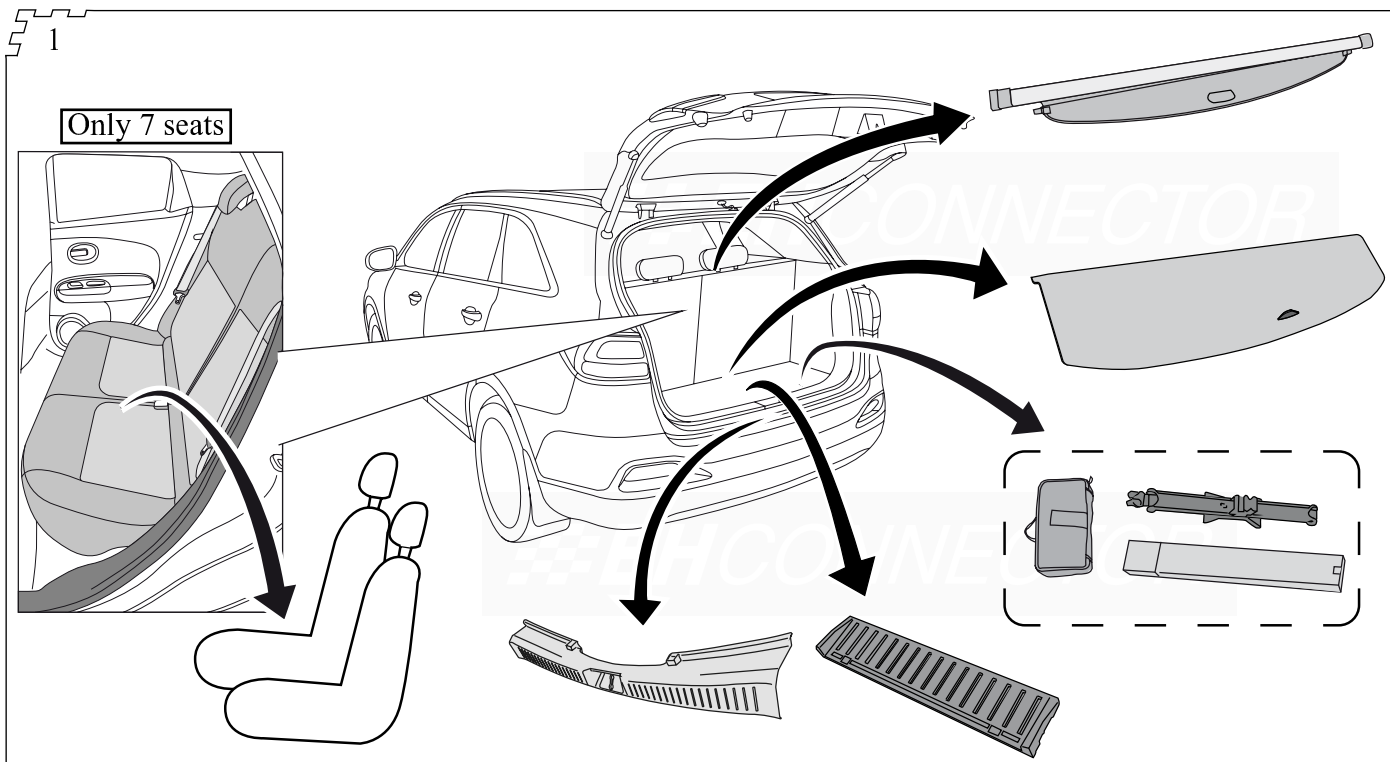
OVERVIEW



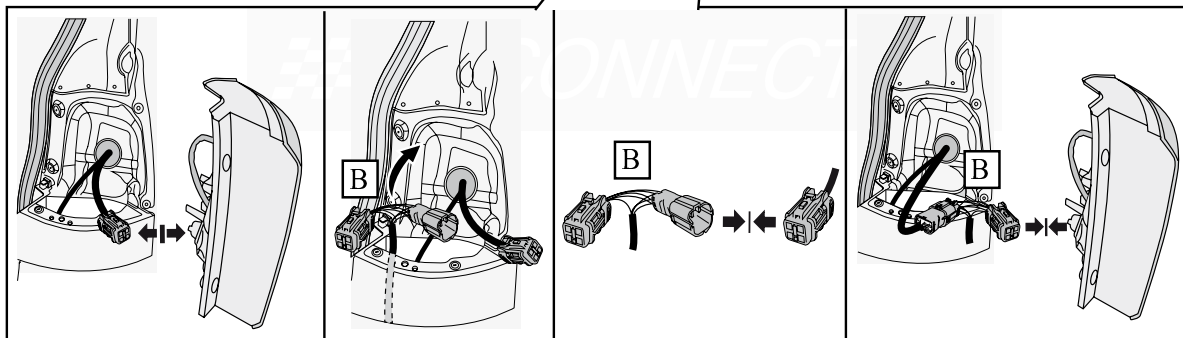
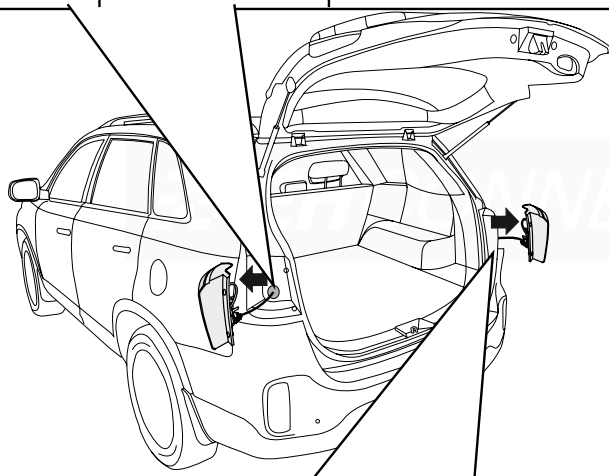
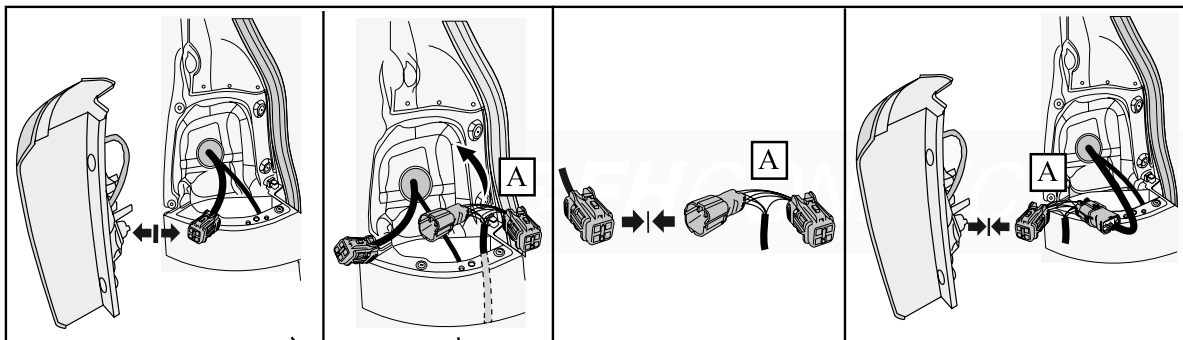
SOCKET CONNECTION AND COLOR TABLE



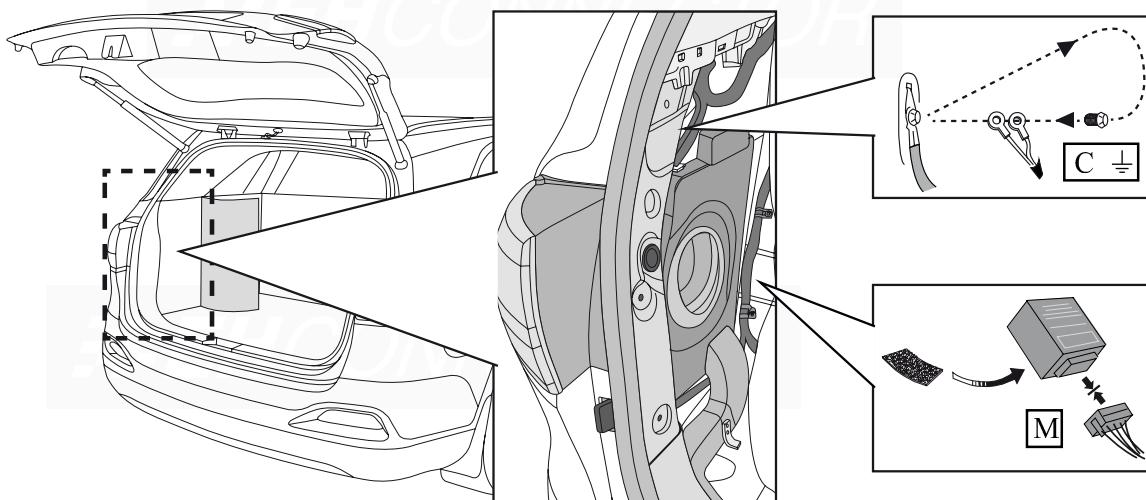
	P MAX	S	N	DK	FIN	GB	D	CZ	E	F	GR	HU	I	NL	PL	RUS	COLOR CODE
1	21+21 W	gul	gul	gul	keltainen	yellow	gelb	žlutá	amarillo	jaune	κίτρινο	sárga	giallo	geel	zółty	желтый	YE
2	21 W	blå	blå	blå	sininen	blue	blau	modrá	azul	bleu	μπλε	kék	blu	blauw	niebieski	голубой	BU
3		vit	hvit	hvid	valkoinen	white	weiß	bilá	blanco	blanc	πράσινο	fehér	bianco	wit	biały	белый	WH
4	21+21 W	grön	grønn	grøn	vihreä	green	grün	zelená	verde	vert	πράσινο	zöld	verde	groen	zielony	зеленый	GN
5	21 W	svalt	sort	sort	musta	black	schwarz	černá	negro	noir	μαύρο	fekete	nero	zwart	czarny	черный	BK
6	52 W	röd	rød	rød	punainen	red	rot	červená	rojo	rouge	κόκκινο	piros	rosso	rood	czerwony	красный	RD
7	21 W	svalt	sort	sort	musta	black	schwarz	černá	negro	noir	μαύρο	fekete	nero	zwart	czarny	черный	BK
		grå	grå	grå	harmaa	grey	grau	šedá	gris	gris	γκρι	szürke	grigio	grjjs	szary	серый	GY
		orange	oransje	orange	oranssi	orange	orange	oranžový	anaranja-do	orange	πορτοκαλί	narancssárga	arancione	oranje	pomarańczowy	оранжевый	OG
		rosa	rosa	lyserød	vaalean-punainen	pink	rosa	růžová	rosa	rose	роž	rózsaszín	rosa	roze	różowy	розовый	PK
		violett	folett	violet	violetti	purple	violett	fialový	violeta	violet	μιοβ	ibolyakék	viola	violet	fioletowy	пурпурный	VI
		turkos	turkis	turkis	turkoosi	turquoise	türkis	tyrkysový	turquesa	turquoise	туркоудž	türkiz	turchese	turkoois	turkusowy	бирюзовый	TQ
		brun	brun	brun	ruskea	brown	braun	hnědá	marrón	marron	καφέ	barna	mairone	bruin	brązowy	коричневый	BN


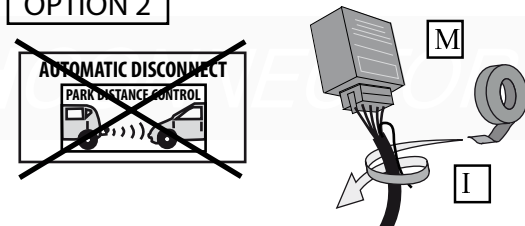


3

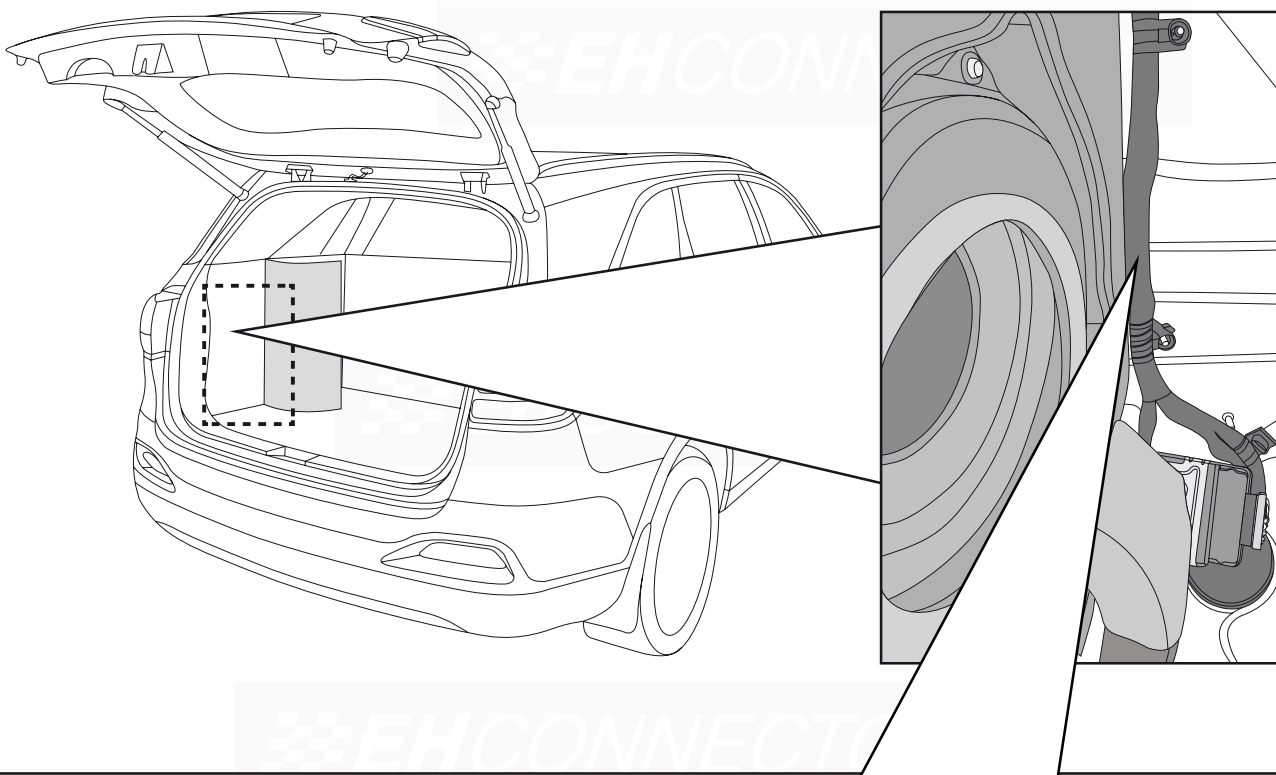


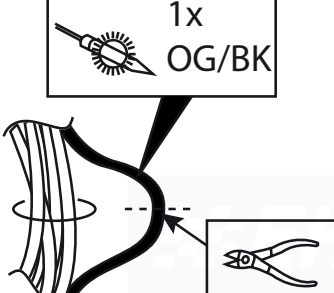
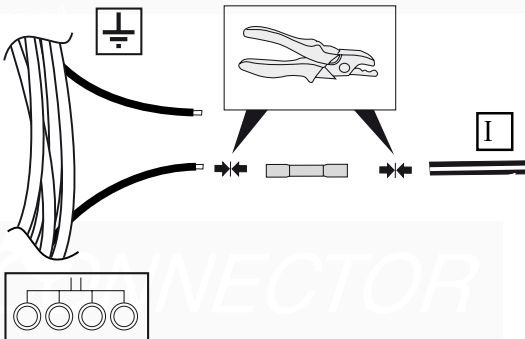
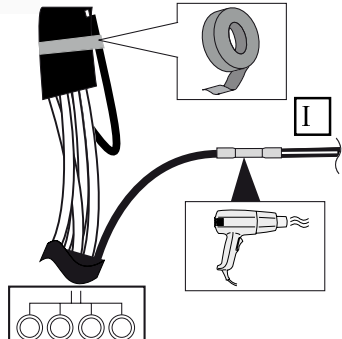
4



<p>OPTION 1</p> <p>AUTOMATIC DISCONNECT PARK DISTANCE CONTROL</p>  <p>FOLLOW INSTRUCTIONS BELOW</p>	<p>OPTION 2</p> <p>AUTOMATIC DISCONNECT PARK DISTANCE CONTROL</p> 
--	--

OPTION 1



<p>1x OG/BK</p> 		
---	--	---

