

---

Fitting instructions

---

Make: Audi

---

A4 / A5; 2007->

---

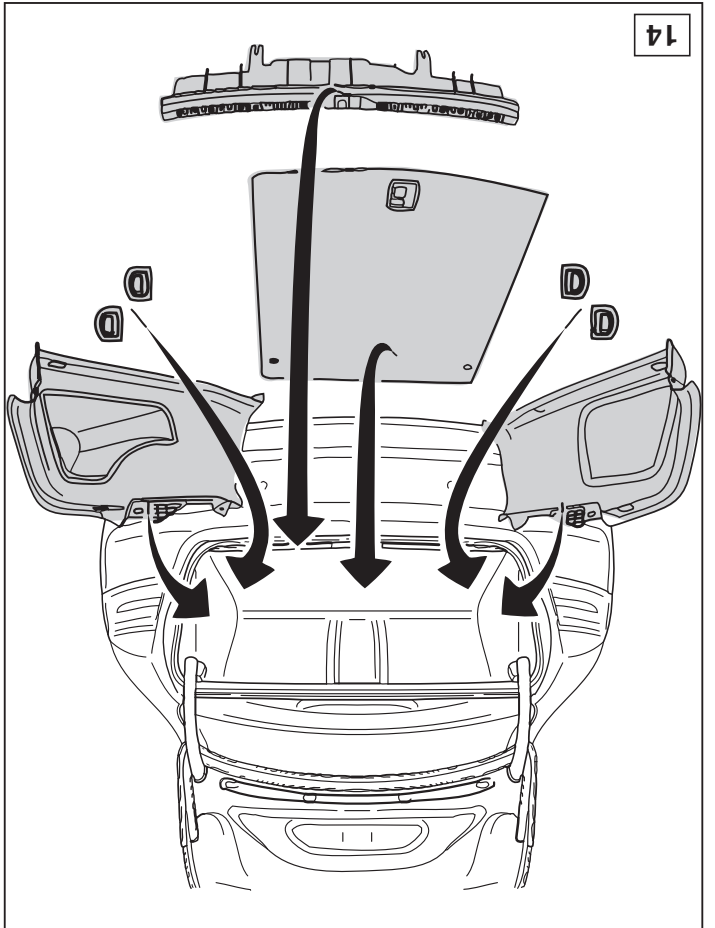
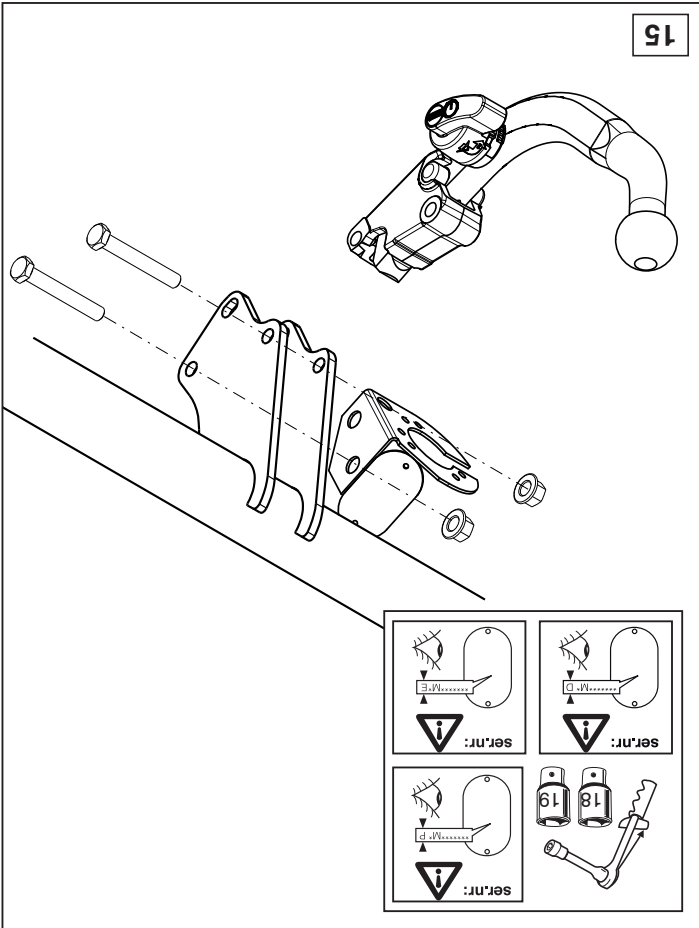
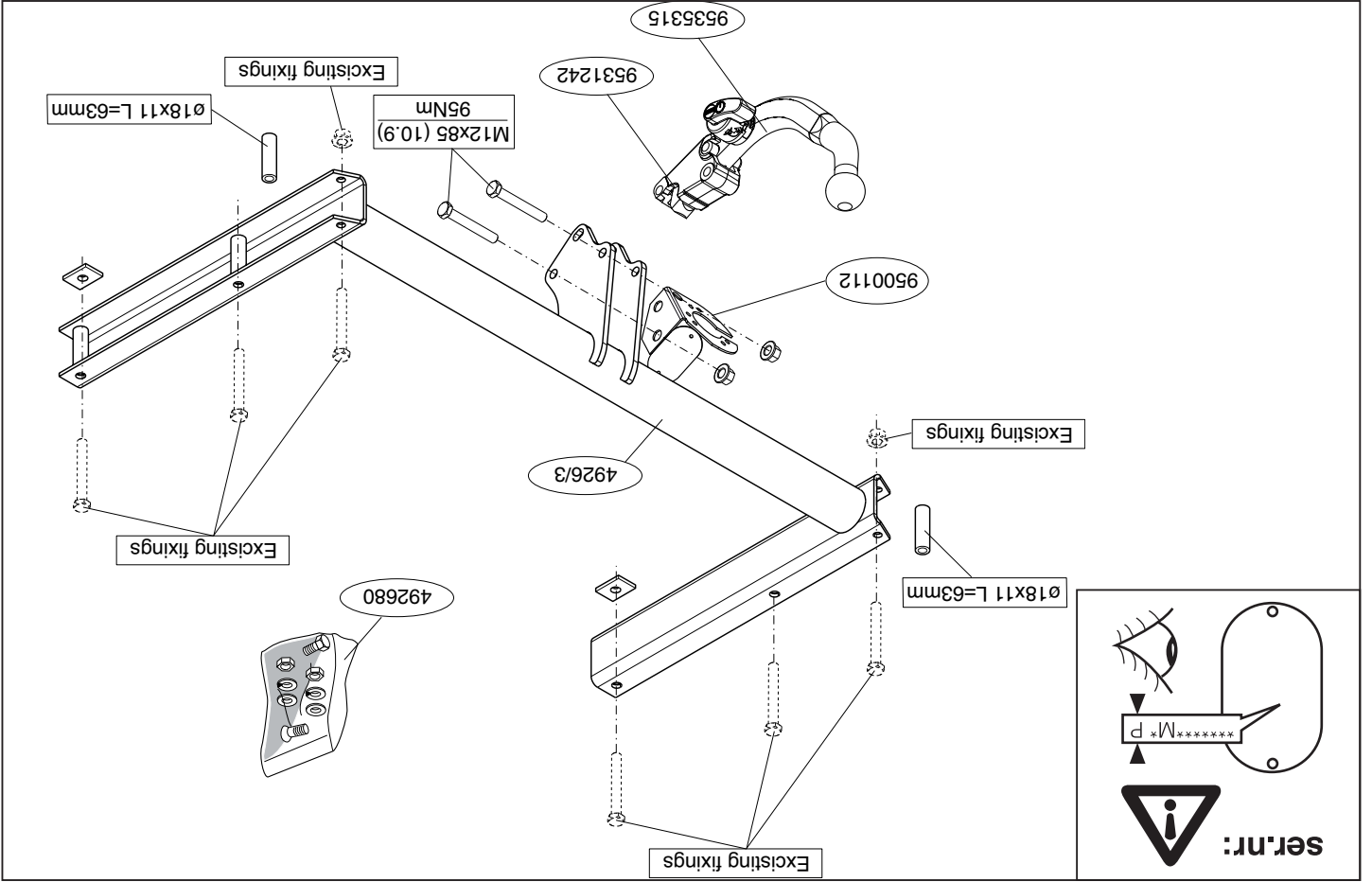
A4 Avant; 2008->

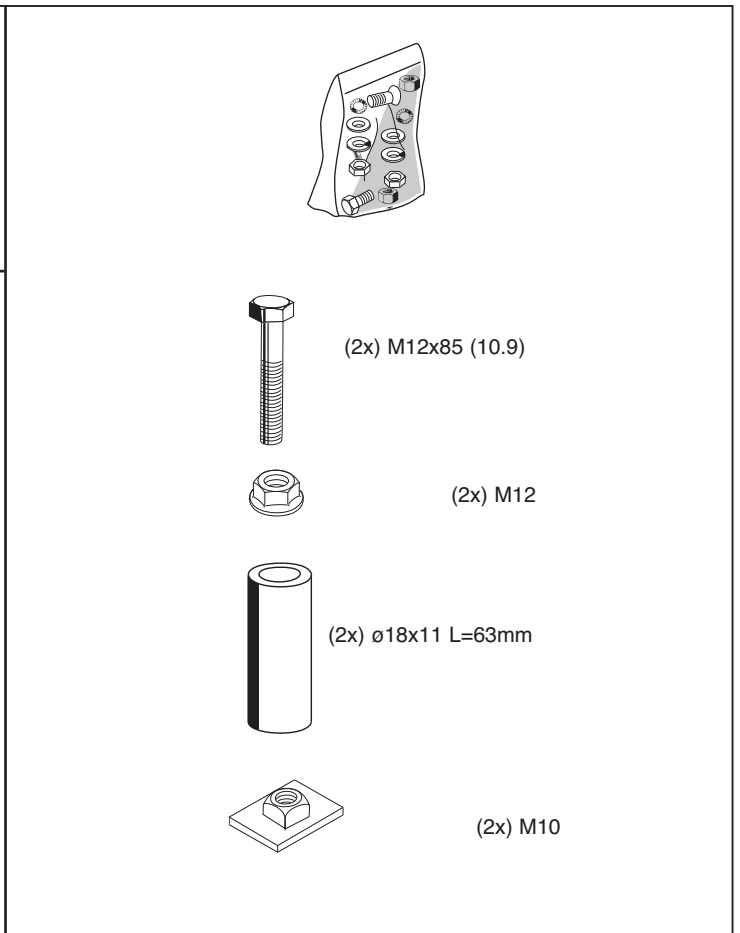
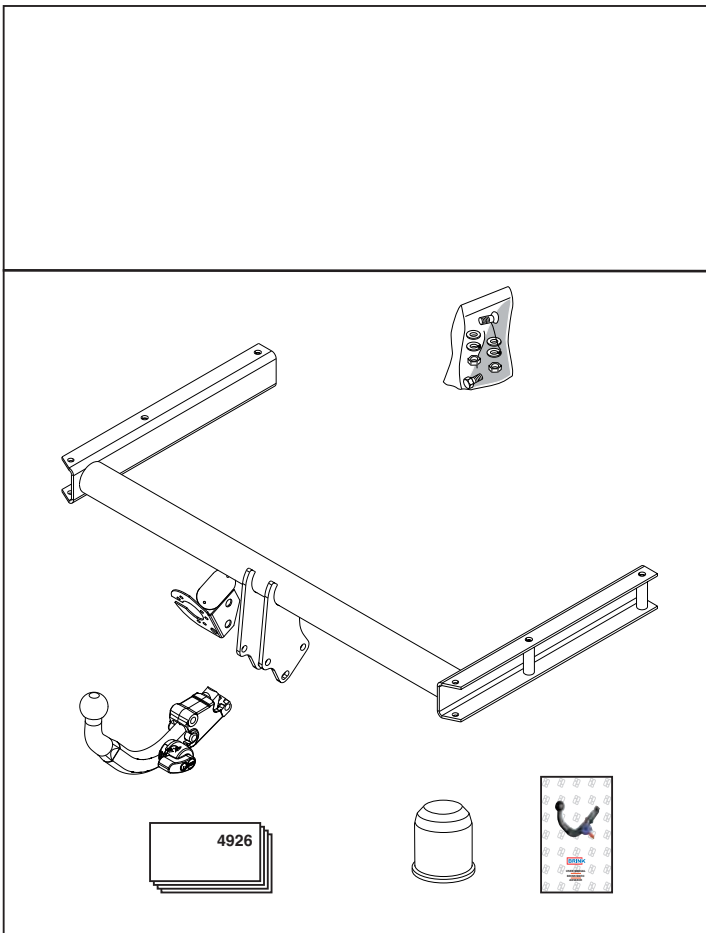
---

Type: 4926

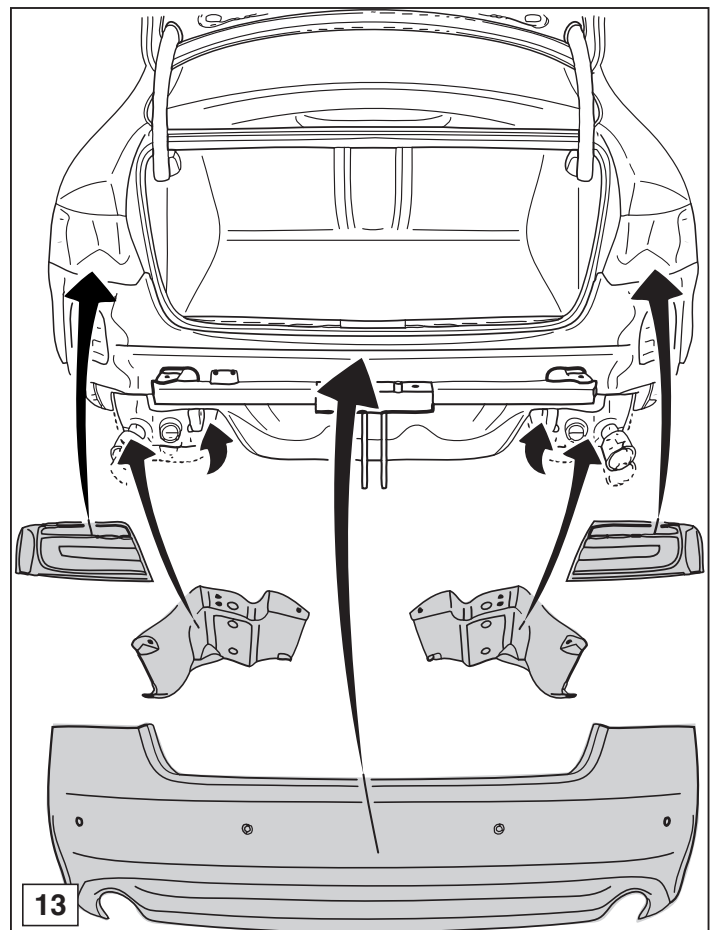
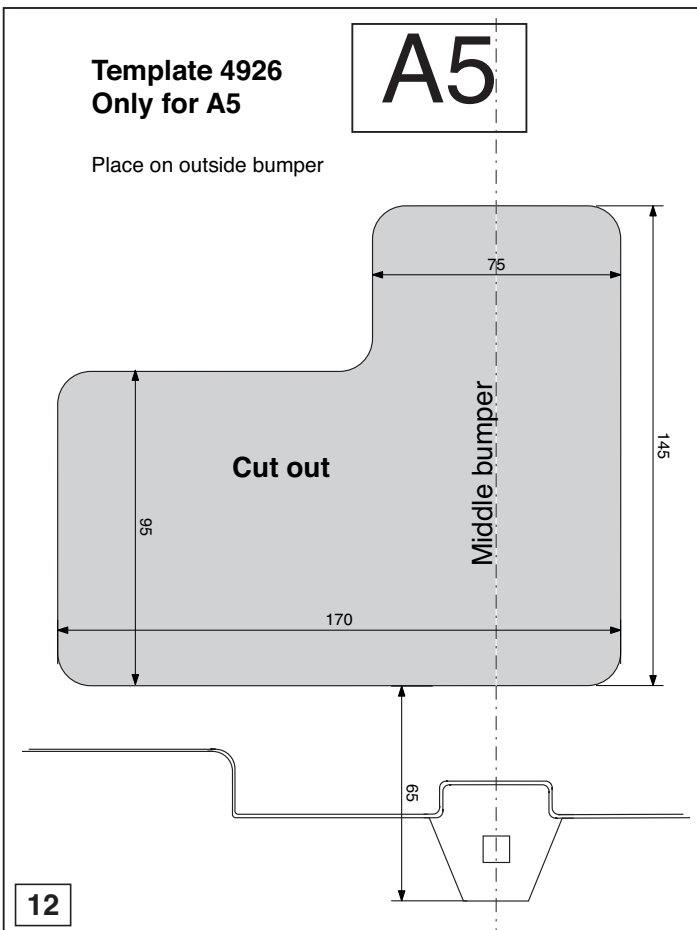
---



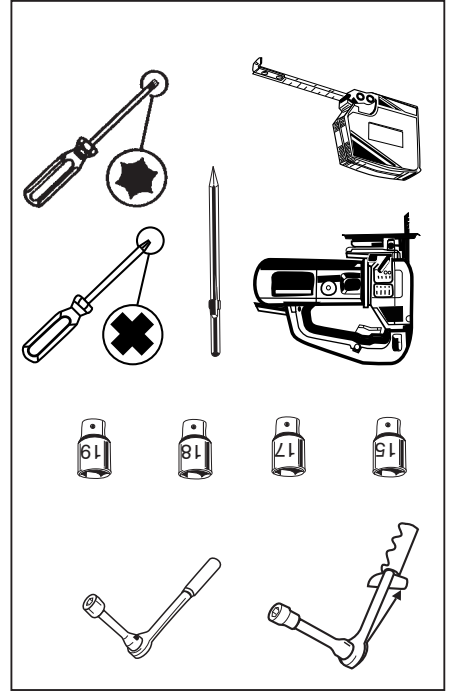
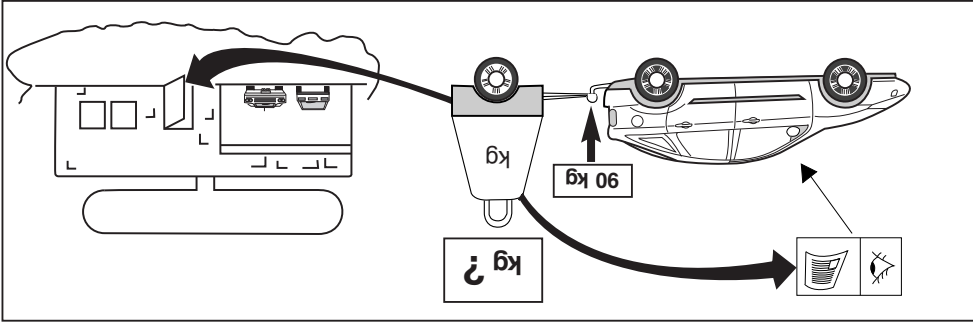
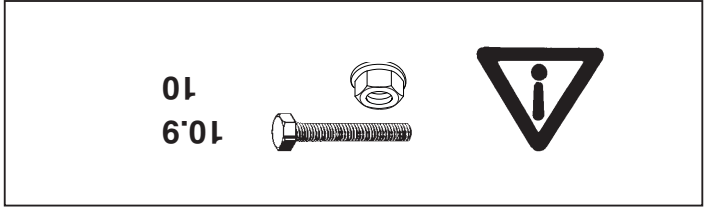
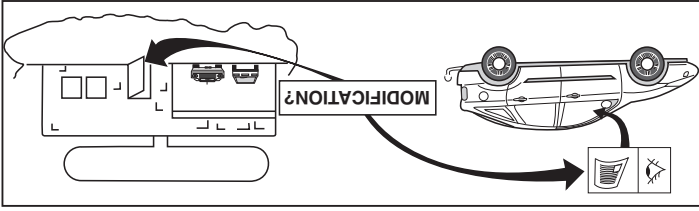




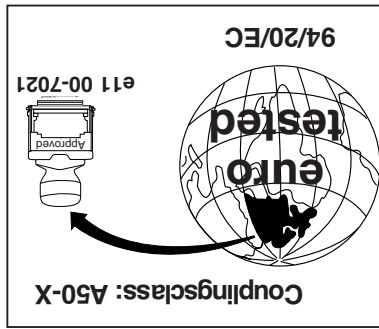
© 492670/11-06-2008/3



© 492670/11-06-2008/12



**D-Value : 11,0 KN**



**Template 4926**  
**Audi A4**  
Place on inside bumper

BUMPER WITHOUT HOLE

A4

BUMPER WITH HOLE

**11**



**NOTE:**

\* Should this installation process entail the cutting of the bumper – conformation **MUST** be obtained by the installation engineer of the customer's acceptance prior to completion. Thule Towing Systems do not accept responsibility for any matters arising as a result of this miscommunication.

**All measurements are in mm!**

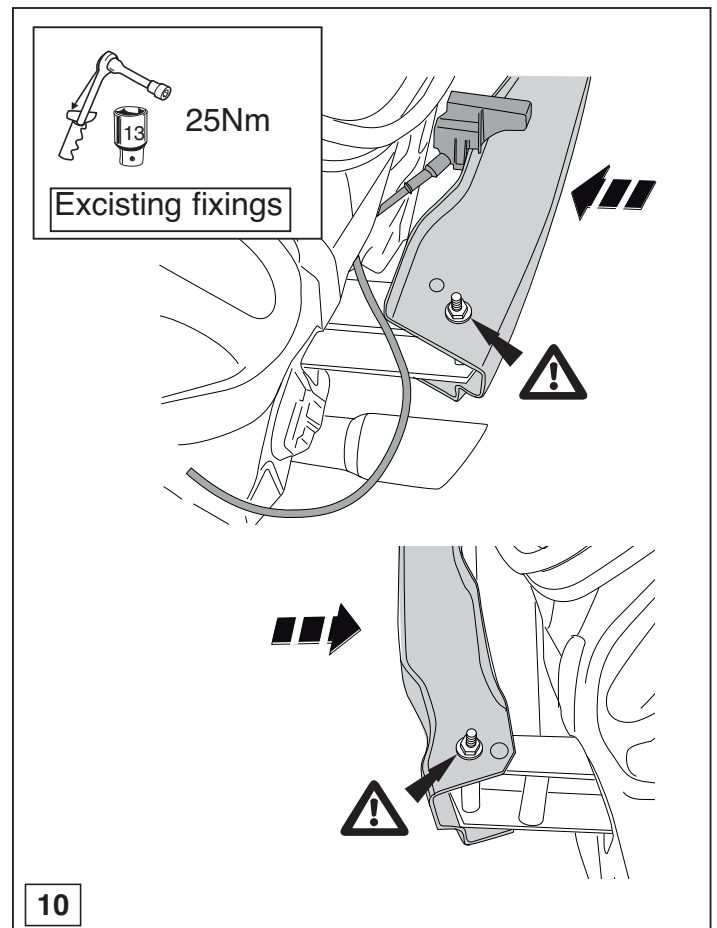
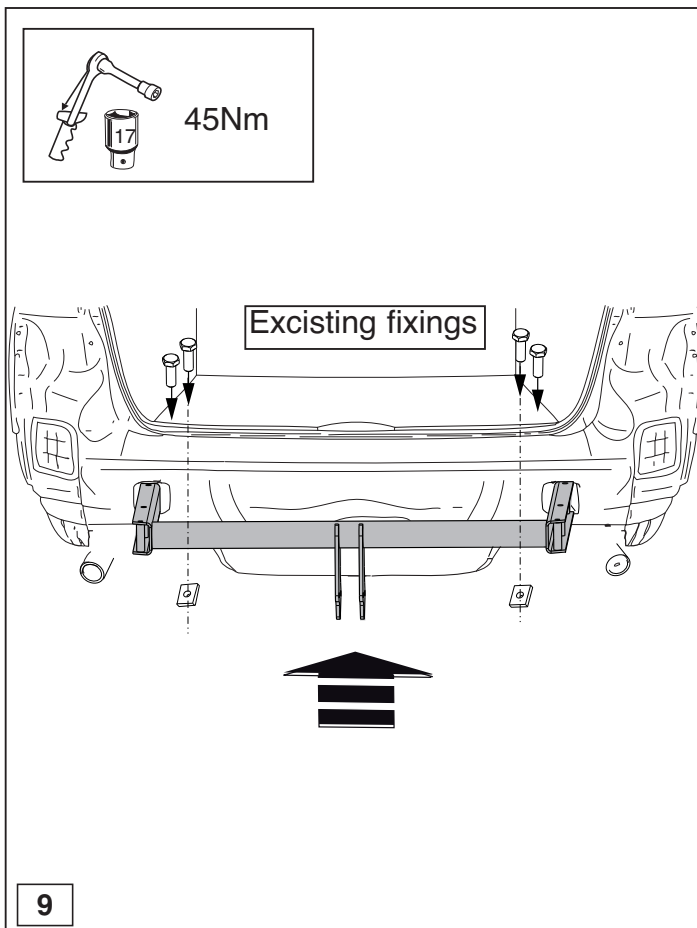
**HINWEISE:**

\* Die für das Fahrzeug zugelassene Anhängelast ist den Fahrzeug Unterlagen zu entnehmen. Bei Änderungen des Fahrzeuggewichtes muß die höchstzulässige Anhängelast gegebenenfalls aus dem D-Wert nachgerechnet werden.

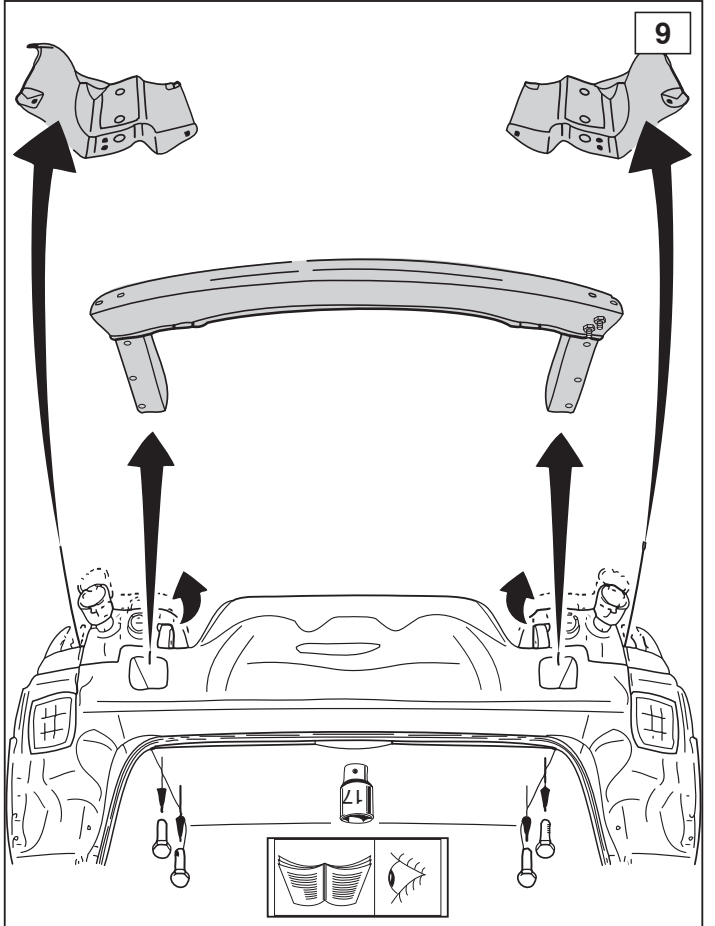
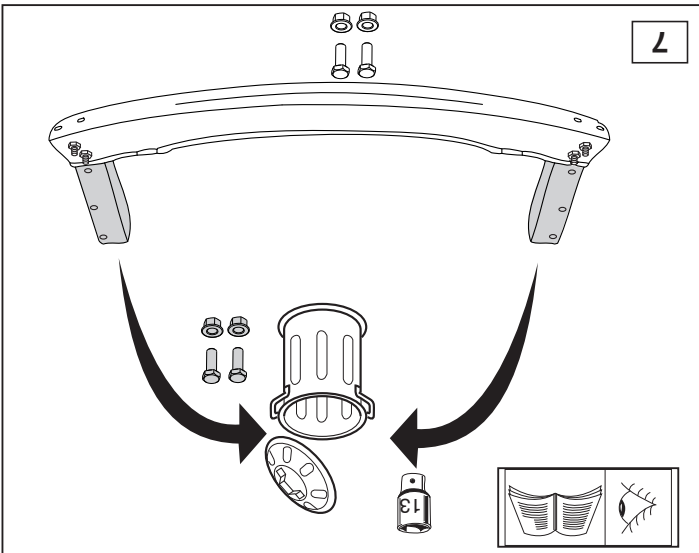
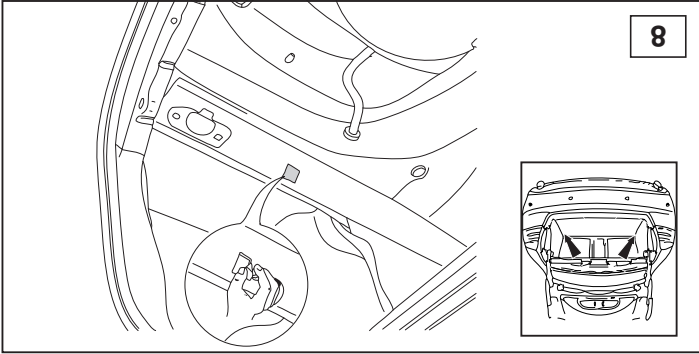
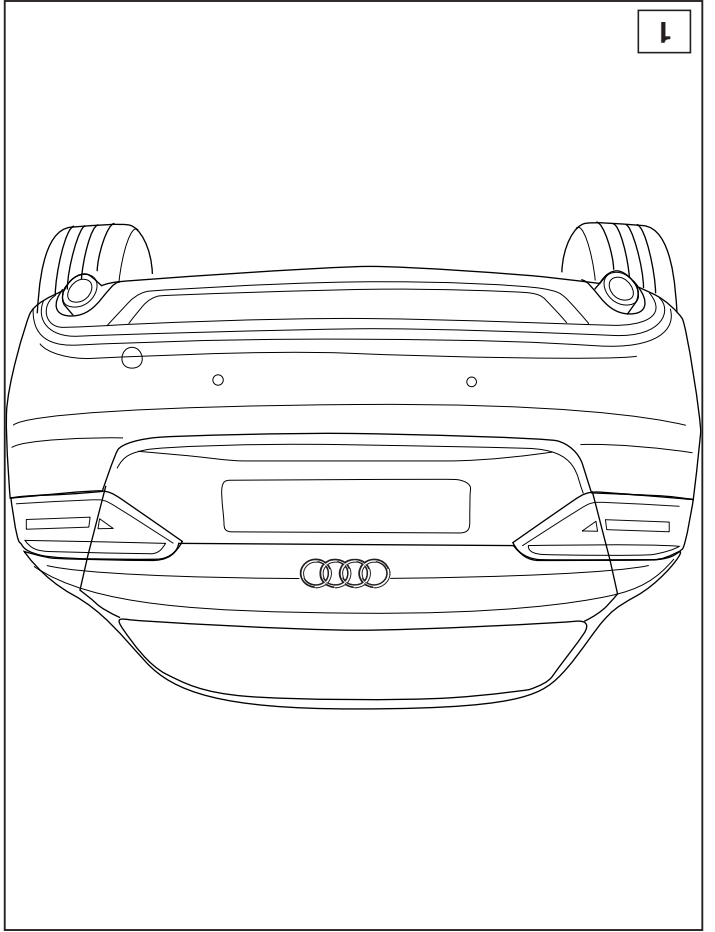
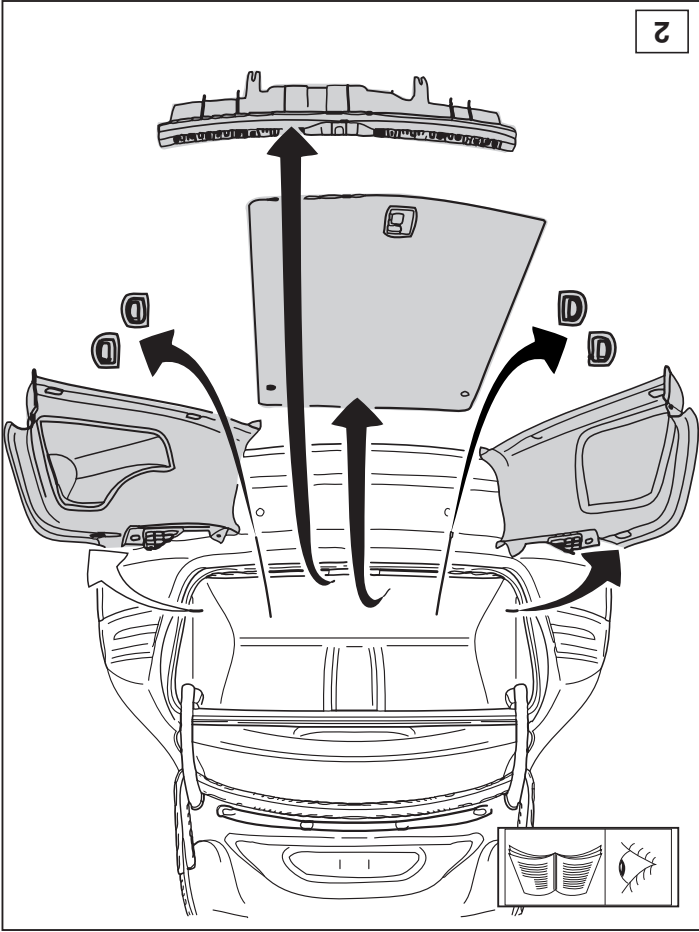
Auskunft hierüber kann Ihr Fachhändler oder der TÜV geben.

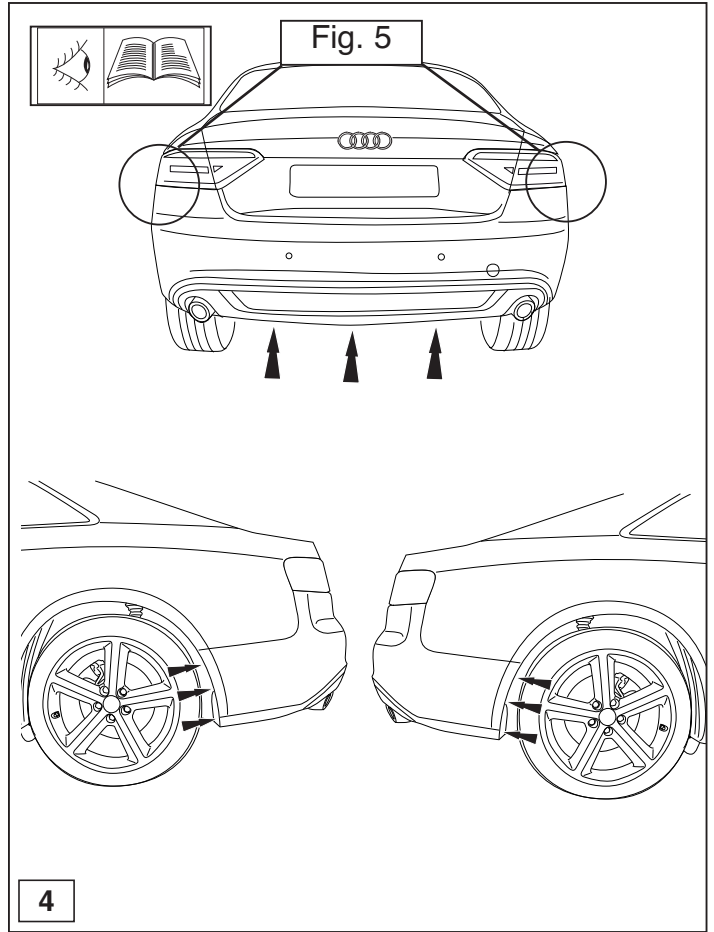
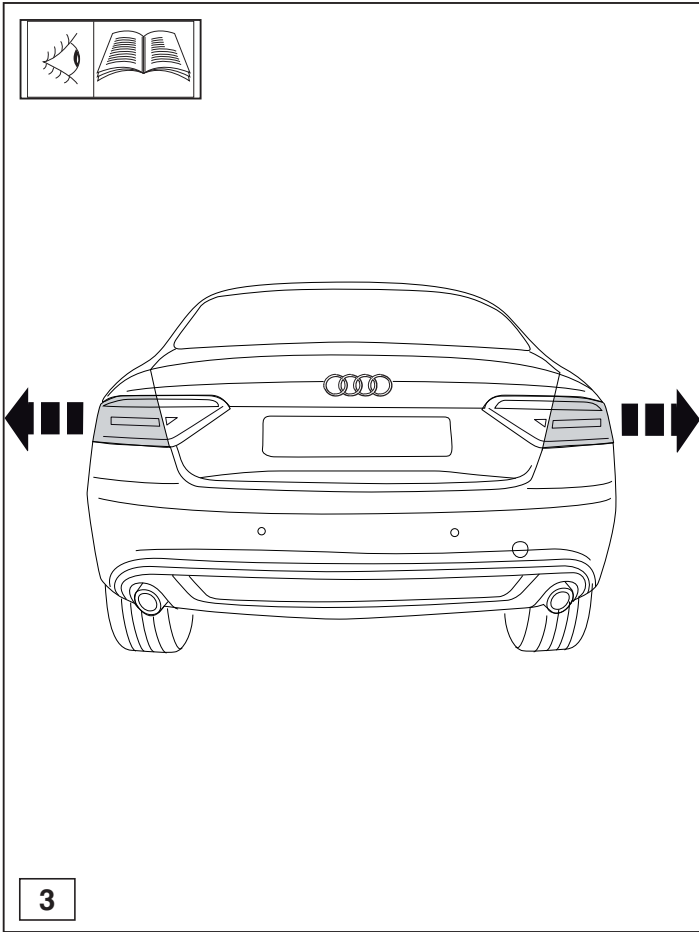
\* Elektrische Anlage gemäß StVZO anbringen.

© 492670/11-06-2008/5

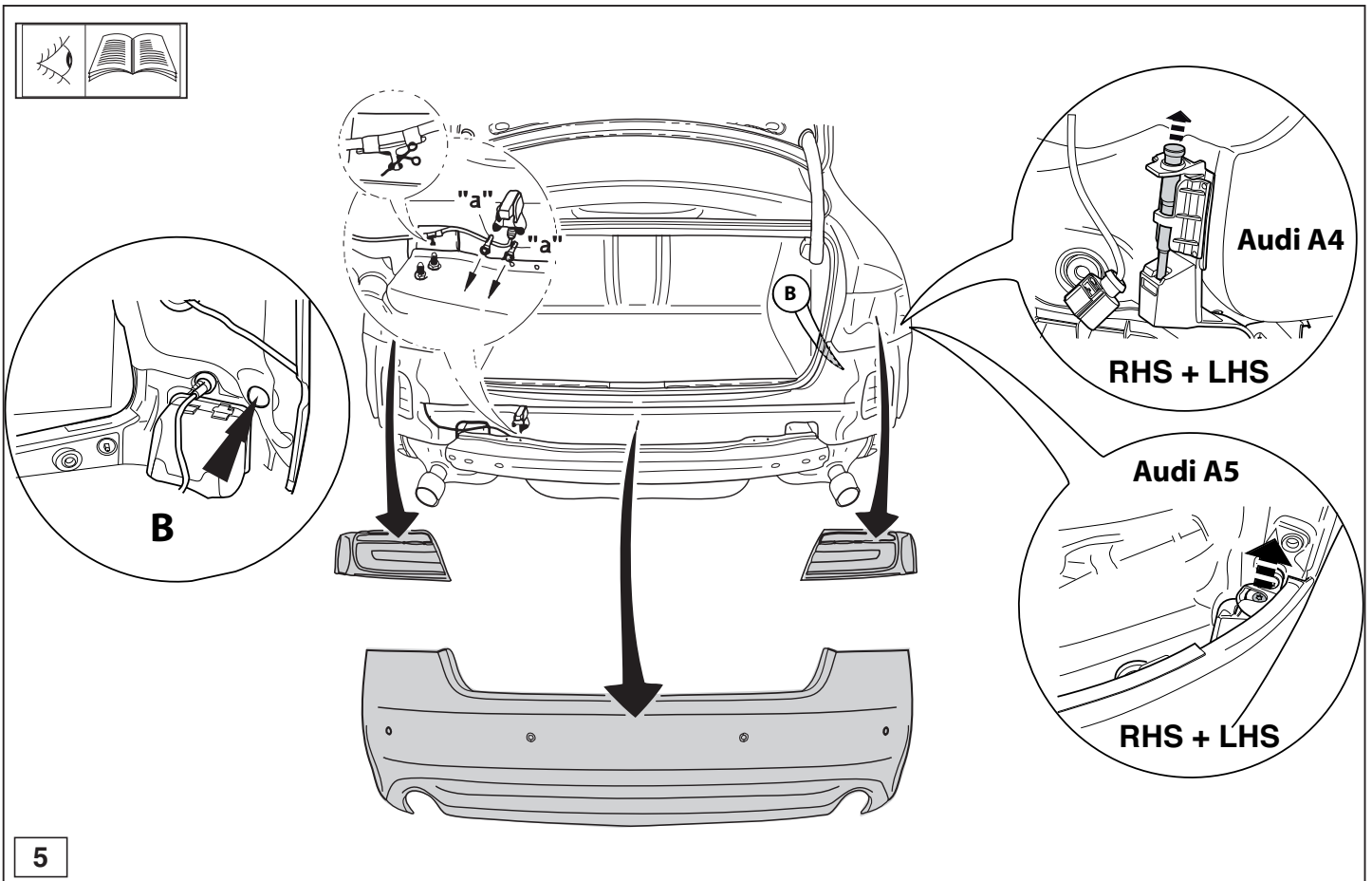


© 492670/11-06-2008/10





© 492670/11-06-2008/7



© 492670/11-06-2008/8

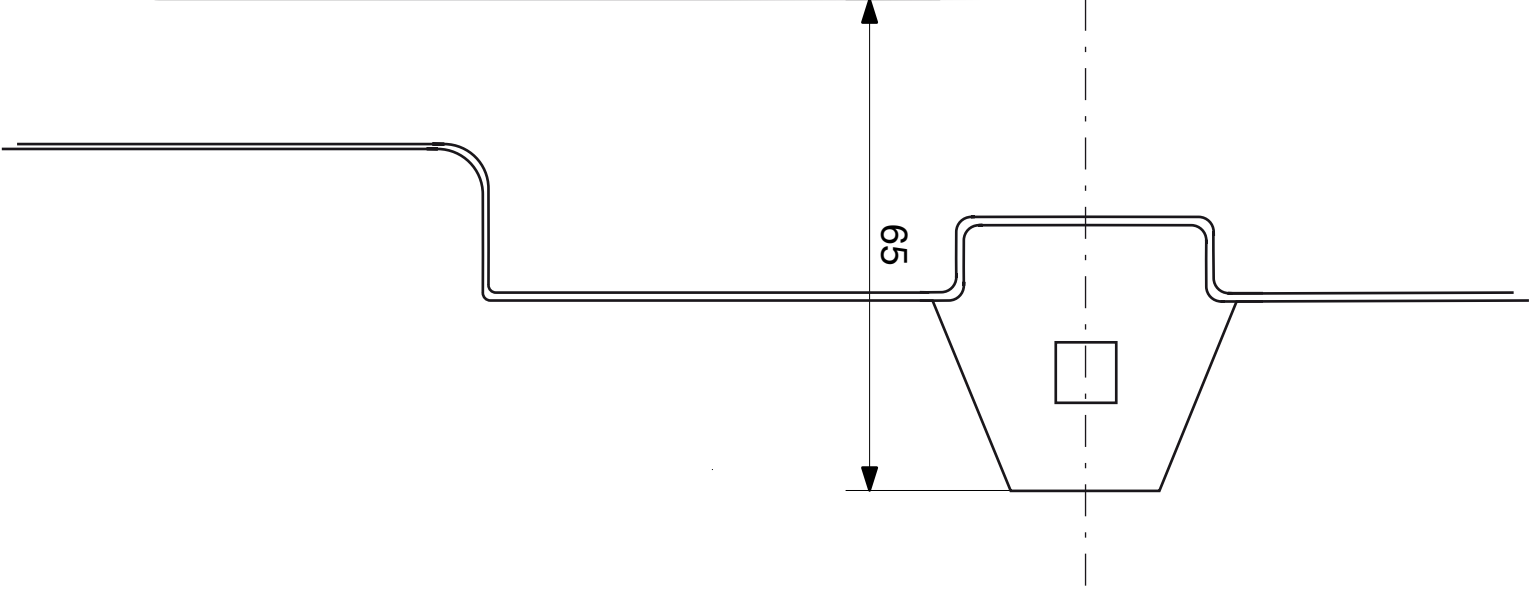
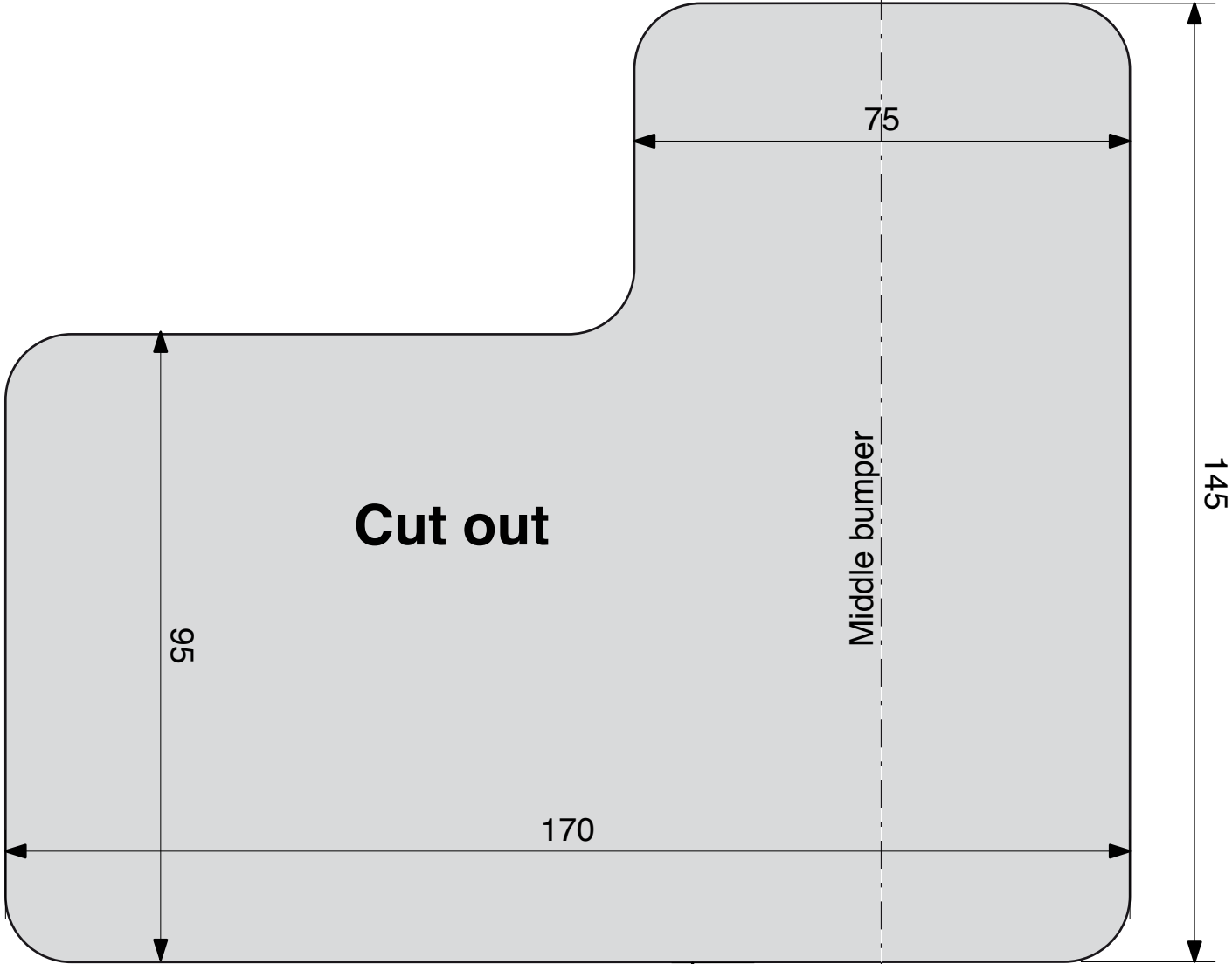




# Template 4926

## Only for A5

Place on outside bumper





# Template 4926

## Audi A4

Place on inside bumper

