

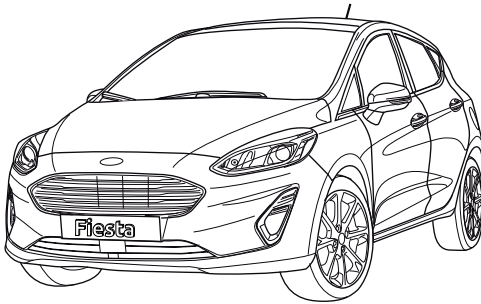
Towbar

6405

Ford

- Fiesta VII
- (Except ST-Line)

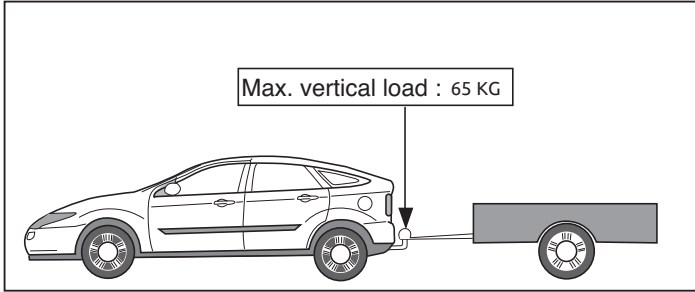
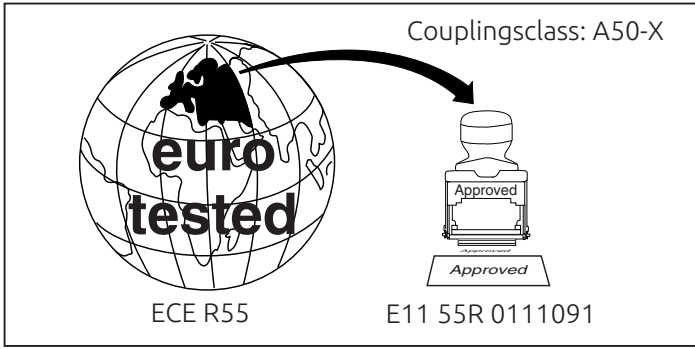
2017->



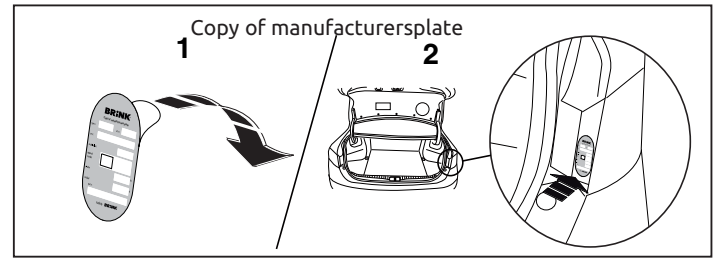
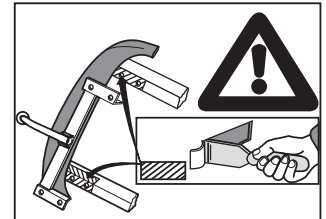
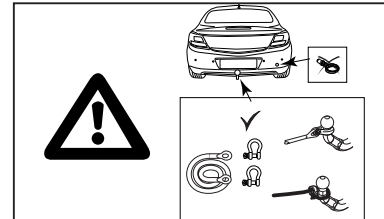
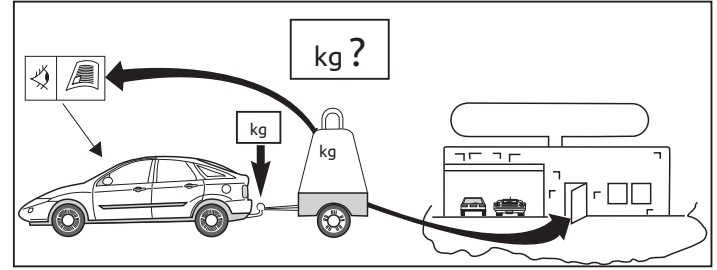
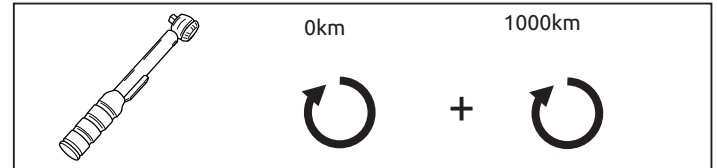
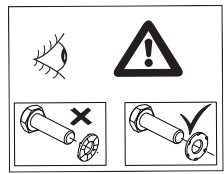
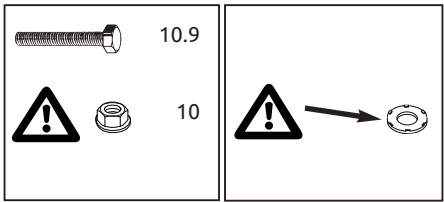
- NL Montagehandleiding
- GB Fitting instructions
- D Montageanleitung
- F Instructions de montage
- S Monteringsanvisningar
- DK Montagevejledning
- E Instrucciones de montaje
- I Istruzioni per il montaggio
- PL Instrukcja montażu
- SF Asennusohjeet
- CZ Pokyny k montáži
- H Szerelési útmutató
- RUS Руководство для монтажа

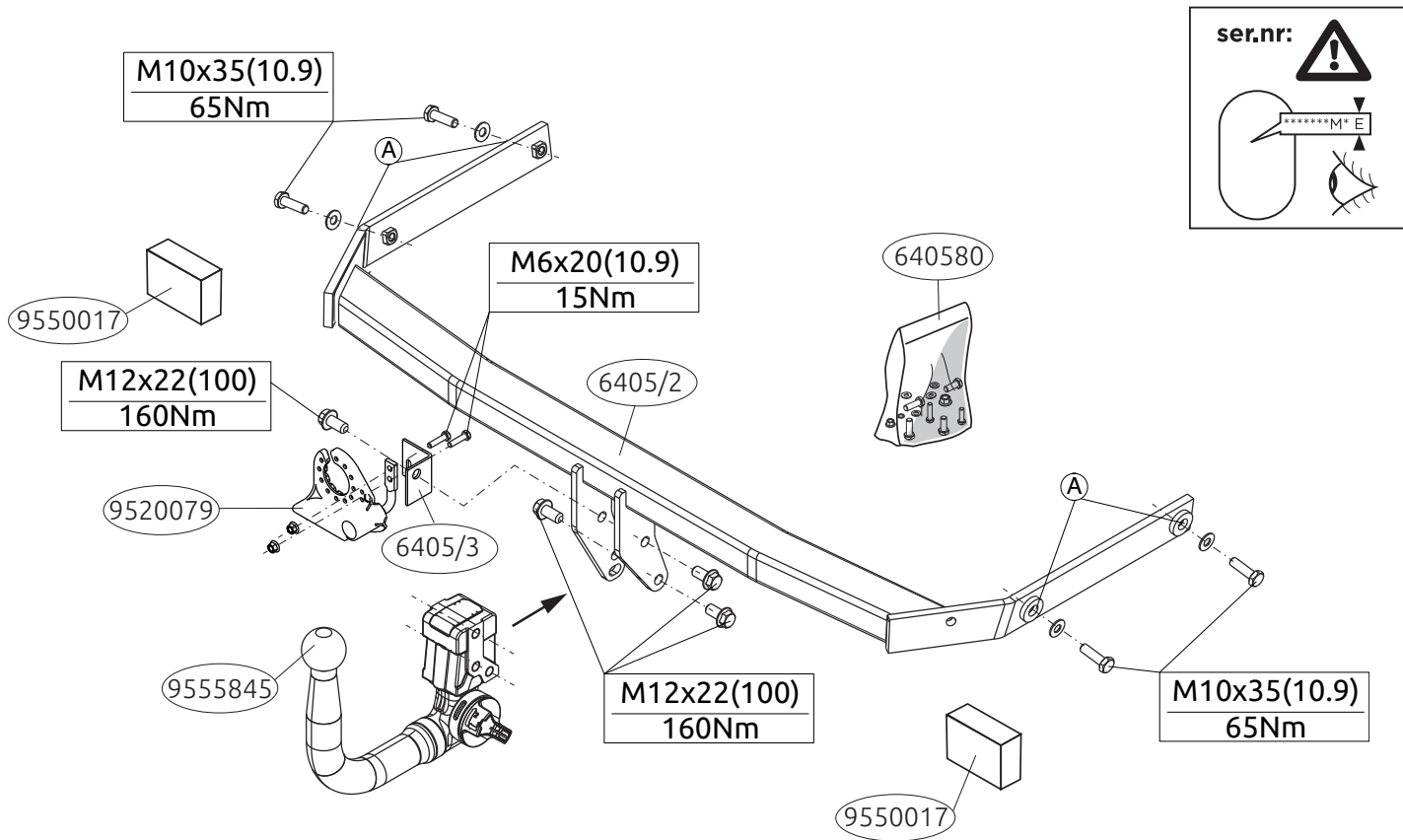
BRiNK[®]

Your perfect fit
brink.eu

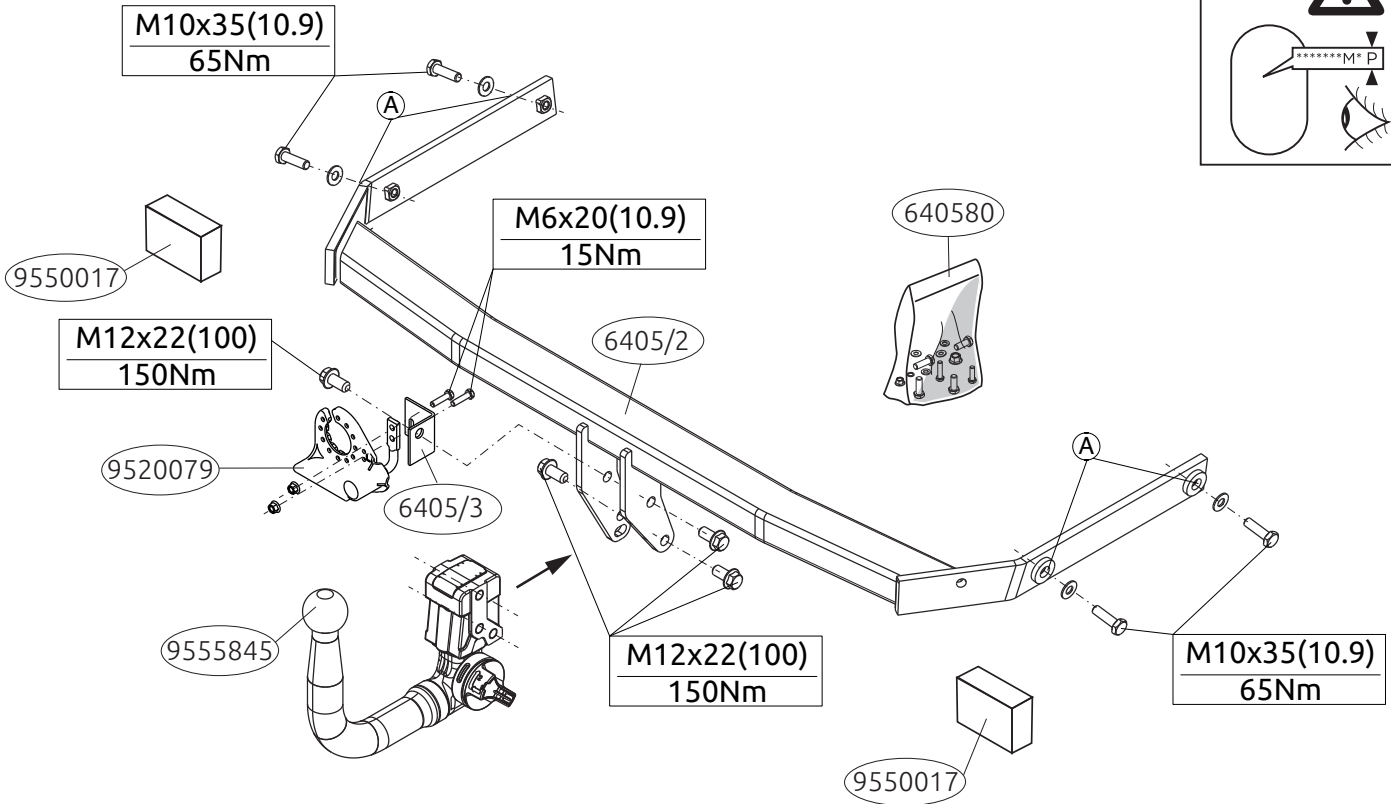


D-Value: 6,2 kN





ser.nr:



Voordat u met de montage begint dient u op het typeplaatje te kijken welke schets in de handleiding van toepassing is.

1. Demonteer de achterlichtunits. Demonteer de bumper. Zie figuur 1.
2. Plaats de trekhaak in het chassis.
3. Monteer de trekhaak op de punten A handvast aan de chassisbalken.
4. Monteer de Brink Connector inclusief wegklapbare stekkerplaat met beugel (6405/3).
5. Let op dat de bouten door de beide bevestigingsgaten van de Brink connector gaan.
6. Draai alle bouten en moeren overeenkomstig de schets vast.
7. Plaats de twee PE schuimblokken als afdichting in de chassisbalken.
8. Zaag overeenkomstig figuur 2, 2a de aangegeven deel uit.
9. Monteer de bumper. Monteer de achterlichtunits.

Raadpleeg voor demontage en montage van voertuigonderdelen het werkplaatshandboek.

Raadpleeg voor montage en bevestigingsmiddelen de schets.

Raadpleeg voor montage en demontage van het afneembare kogelsysteem de bijgevoegde montagehandleiding.

BELANGRIJK:

- * Voor eventueel noodzakelijke aanpassing(en) "van het voertuig" dient men de dealer te raadplegen.
- * Indien op de bevestigingspunten een bitumen of anti-dreunlaag aanwezig is, dient deze verwijderd te worden.
- * Voor de max. toegestane massa, welke uw auto mag trekken, dient u uw dealer te raadplegen.
- * **Bij het boren dient men er zorg voor te dragen, dat electriciteits-,**

rem- en brandstofleidingen niet worden geraakt.

- * Verwijder "indien aanwezig" de plastic dopjes uit de puntlasmoeren.
- * Deze handleiding dient na montage bij de voertuigpapieren gevoegd te worden.
- * Brink Towing Systems B.V. is niet aansprakelijk voor de schade die het direct of indirect gevolg is van onjuiste montage, daaronder begrepen gebruik van niet-geschikte gereedschappen en het gebruik van andere dan de voorgeschreven montagewijze en middelen, dan wel onjuiste interpretatie van dit onderhavig montagevoorschrift.

Before you start the fitting you must check the type plate to determine which sketch, in the fitting instruction, is applicable.

1. Remove the rear-light units. Remove the bumper. See figure 1.
2. Position the tow bar in the chassis.
3. Fit the tow bar at points A on the chassis beams, without fully tightening.
4. Fit the Brink Connector, including socket plate and bracket (6405/3).
5. Make sure that the bolts pass through both of the mounting holes on the Brink connector.
6. Tighten all nuts and bolts to the torque indicated in the drawing.
7. Place the two PE foam blocks as sealing in the chassis members.
8. Saw out the portions as indicated in fig. 2, 2a.
9. Fit the bumper. Refit the rear-light units.

For dismantling and fitting the vehicle parts, see the site handbook.

For fitting instructions and attachment method, see drawing.

See the assembly manual supplied for instructions on fitting the removable ball system.

NOTE:

* **Should this installation process entail the cutting of the bumper – conformation MUST be obtained by the installation engineer of the customer's acceptance prior to completion. Brink Towing Systems B.V. do not accept responsibility for any matters arising as a result of this miscommunication.**

***All measurements are in mm!**

- * The dealer should be consulted for possible necessary adjustment(s) "of the vehicle".
- * Remove the insulating material from the contact area of the fitting points.
- * Consult your dealer for the maximum tolerated pull weight and ball hitch pressure of your vehicle.
- * **Do not drill through electrical-, brake- or fuellines.**
- * Remove (if present) the plastic caps from the spot welding nuts.
- * This fitting instruction has to be enclosed in the vehicle documents after fitting the towbar.
- * Brink Towing Systems B.V. is not liable for damage caused directly or indirectly by incorrect assembly, including the use of unsuitable tools, the use of other assembly methods and means than the ones outlined, and the incorrect interpretation of these assembly instructions.

D**MONTAGEANLEITUNG:**

Vor Beginn des Einbaus ist anhand der Typplakette der Anhängerkupplung festzustellen, welche Einbauskizze in dieser Montageanleitung die richtige ist.

1. Die Rücklichter abmontieren. Die Stoßstange abmontieren.
Siehe Abbildung 1
2. Die Anhängervorrichtung in das Langsträger einsetzen.

3. Die Anhängervorrichtung bei den Punkten A halbfest an den Fahrgestellträger montieren.
4. Den Brink Connector einschließlich Steckdosenplatte und Bügel montieren (6405/3).
5. Stellen Sie sicher, dass Sie die Schrauben durch die Montagebohrungen des Brink Connectors hindurchschieben.
6. Alle Schrauben und Muttern gemäß den Angaben in der Abbildung festdrehen.
7. Die zwei PE-Schaumblöcke als Dichtung in den Fahrgestellträger einsetzen.
8. Gemäß Abb. 2, 2a die angegebenen Teil heraussägen.
9. Die Stoßstange montieren. Die Rücklichter montieren.

Für die Demontage und Montage von Fahrzeugteilen das Werkstatt-Handbuch zu Rate ziehen.

Für die Montage und die Befestigungsmittel die Einbauskizze zu Rate ziehen.

Für die Montage und Demontage des abnehmbaren Kugelsystems die beiliegende Montageanleitung zu Rate ziehen.

HINWEISE:

- * Für (eine) eventuell erforderliche Anpassung(en) "des Fahrzeugs" ist der Händler zu Rate zu ziehen.
- * Im Bereich der Anlageflächen muß Unterbodenschutz, Hohlraumkonservierung (Wachs) und Antidröhnmaterial entfernt werden.
- * **Vor dem Bohren prüfen, daß keine, dort eventuell vorhandene Leitungen beschädigt werden können.**
- * Alle Bohrspäne entfernen und gebohrte Löcher gegen Korrosion schützen.
- * Entfernen Sie "falls vorhanden", die Plastikkappen von den Punktschweißmuttern.

- * Für das höchstzulässige Zuggewicht und der erlaubte Kugeldruck Ihres Fahrzeugs ist Ihr Händler zu befragen.
- * Die Quetschmuttern müssen nach einem späteren lösen der Muttern gegen neue ausgetauscht werden, da ansonsten die Sicherungswirkung nicht mehr garantiert ist!
- * Brink Towing Systems B.V. haftet nicht für Schäden, die als direkte oder indirekte Folge einer nicht ordnungsgemäßen Montage auftreten, darunter fallen auch die Benutzung von ungeeigneten Werkzeugen, andere als die vorgeschriebenen Montageverfahren und Montagemittel sowie eine fehlerhafte Interpretation der betreffenden Montageanweisung.

F INSTRUCTIONS DE MONTAGE:

Avant de commencer le montage veuillez, vérifier la plaque signalétique de l'attelage afin de d'identifier l'illustration correspondante dans la notice de montage.

1. Démonter les feux arrière. Démonter en place le pare-chocs.
2. Positionner l'attache-remorque dans le châssis.
3. Monter l'attache-remorque sur les longerons de châssis, sans serrer, à l'emplacement des points A.
4. Monter le Brink Connector et compris la prise rabattable avec collier (6405/3).
5. Assurez-vous que les boulons passent correctement à travers les deux trous de fixation sur le Brink Connector.
6. Serrer tous les boulons et écrous conformément au schéma.
7. Placer les deux blocs de mousse en polyester en guise de colmatage dans les longerons de châssis.
8. Scier les parties indiquées conformément à la figure 2, 2a.
9. Mettre en place le pare-chocs. Mettre en place les feux arrière.

Pour le montage et le démontage des pièces du véhicule, consulter la notice du fabricant.

Consulter le croquis pour voir le montage et les moyens de fixation.

Pour le montage et le démontage de la rotule amovible, consulter la notice de montage jointe.

REMARQUE:

- * Pour une/des adaptations indispensables sur le véhicule, veuillez consulter le concessionnaire.
- * Enlever la couche de bitume ou d'anti-tremblement qui recouvre éventuellement les points de fixation.
- * Pour connaître le poids de traction maximum et le poids en flèche sur la rotule autorisée du véhicule, veuillez consulter votre concessionnaire.
- * **Veiller en perçant à ne pas endommager les conduites de électrique, de frein et de carburant.**
- * Retirer "si présents" les embouts en plastique des écrous de soudure par point.
- * Cette notice de montage doit être conservée à bord du véhicule après montage de l'attelage.
- * Brink Towing Systems B.V. décline toute responsabilité pour les dommages qui pourraient directement ou indirectement résulter d'un montage incorrect, y compris l'utilisation d'outils inappropriés et l'utilisation d'un mode d'emploi et de moyens autres que ceux prescrits, ou bien résulter d'une interprétation inexacte des présentes instructions de montage.

S MONTERINGSANVISNINGAR:

Innan du startar monteringen måste du kontrollera typskylten för att kunna bedöma vilken skiss i monteringsanvisningen som ska användas.

1. Demontera bakljusmodulerna. Demontera stötfångaren. Se figur 1.

2. Placera dragkroken i chassit.
3. Fäst dragkroken vid punkterna A på chassibalkarna, utan att dra åt helt.
4. Fäst Brink Connector inklusive fällbara kontaktplattan och bygel (6405/3).
5. Kontrollera att bultarna går igenom båda monteringshålerna på Brink connector.
6. Momentdra alla skruvar och muttrar enligt figuren.
7. Placera de båda PE-skumblocken som tätning i chassibalkarna.
8. Såga ut delarna enligt fig. 2, 2a.
9. Montera stötfångaren. Montera bakljusmodulerna.

Se verkstadshandboken för demontering och montering av fordonets delar.

Se figuren för montering och monteringsmaterial.

Se de bifogade monteringsanvisningarna för montering och demontering av det löstagbara kulsystemet.

OBS:

- * Kontakta återförsäljaren om fordonet eventuellt bör modifieras.
- * Om det finns ett bitumen- eller stötdämpande lager vid kontaktytor skall detta avlägsnas.
- * Kontakta din återförsäljare för ditt fordons max. dragvikt och tillåtna kultryck.
- * **Vid borrning skall man se till att elektrisk-, broms- och bränsleledningarna inte skadas.**
- * Avlägsna de små plastlocken - om dessa finns - från punktsvetsmuttrarna.
- * Efter att draget är monterat, placera monteringsanvisningen tillsammans med bilens övriga dokument.
- * Brink Towing Systems B.V. är inte ansvariga för skada som orsakats direkt eller indirekt av felaktig montering, inklusive användning av olämpliga

verktyg, andra monteringsmetoder och processer än de som beskrivs, samt felaktig tolkning av dessa monteringsinstruktioner.

DK MONTAGEVEJLEDNING:

Inden du starter montage, skal du se på typeskiltet, hvilken tegning i vejledningen der skal anvendes.

1. Demonter baglysenhederne. Demonter kofangeren. Se fig. 1.
2. Anbring anhængertrækket i chassiset.
3. Monter anhængertrækket manuelt på chassisvingerne ved punkterne A.
4. Monter Brink Connector inklusiv den nedklapbare kontaktplade med bøjle (6405/3).
5. Sørg for, at boltene kan gå igennem begge monteringshuller på Brink Connector.
6. Spænd alle bolte og møtrikker ifølge tegningen.
7. Anbring de to PE-skumblokke som afdækning i chassisvingerne.
8. Sav ifølge figur 2, 2a de markerede dele ud.
9. Monter kofangeren. Monter baglysenhederne.

Rådfør værkstedshåndbogen for demontering og montage af dele til køretøjet

Rådfør for montage og montagemidler skitsen.

Rådfør for montage og demontering af det aftagelige kuglesystem den vedlagte montagevejledning.

BEMÆRK:

- * Kontakt forhandleren i forbindelse med eventuelle påkrævede ændring(er) på køretøjet.
- * Undervognsbehandlingen skal fjernes de steder hvor trækket ligger an

mod bilen.

* Kontakt Deres forhandler for oplysninger om den maksimale trækraft og det tilladte kugletryk.

*** Vær forsigtig ikke at bore i ledninger-,bremse eller benzinslange**

* Fjern plasticpropperne "om de findes" fra de punktsvejsede mçtrikker.

* Brink Towing Systems B.V. er ikke ansvarlig for skade der direkte eller indirekte er forårsaget af forkert montage, herunder også iberegnet brug af forkert værktøj og anvendelse af anden montage metode og andre montage midler end de foreskrevne samt fejltolkning af den medfølgende montagevejledning.

* DENNE MONTERINGSVEJLEDNING SKAL MEDBRINGES VED SYN

E

INSTRUCCIONES DE MONTAJE:

Antes de comenzar el montaje por favor, verifique la placa descriptiva del enganche con el fin de determinar la figura correspondiente en la reseña de montaje.

1. Desmontar las unidades de las luces traseras. Desmontar el parachoques. Véase la figura 1.
2. Instalar el gancho de remolque en el chasis.
3. Coloque el enganche para remolque en los puntos A de la viga del chasis, sin apretarlo totalmente.
4. Montar la Brink connector incluida la placa de enchufe batiente y soporte (6405/3).
5. Verifique que los pernos pasen por los dos agujeros de sujeción de Brink connector.
6. Apretar todos los tornillos y tuercas de acuerdo con los puntos del gráfico.
7. Instalar los dos bloques de espuma PE para sellar los largueros del cha-

sis.

8. Serrar las partes indicadas en la fig 2, 2a.

9. Montar el parachoques. Montar las unidades de las luces traseras.

Consultar el manual de instalación de taller para el desmontaje y montaje de piezas del vehículo.

Consultar el croquis para el montaje y medios de fijación.

Consultar las instrucciones de montaje adjuntas para el montaje y desmontaje del sistema de la bola extraíble.

N.B.:

* Para (una) eventual(es) adaptación(es) 'del vehículo' consúltese al concesionario.

* Si en los puntos de fijación hay una capa de betún o anti-choque hay que quitarla.

* Consulte a su concesionario para el peso máximo de tracción y la presión de la bola admitida de su vehículo.

*** No agujerear cable de eléctrico, tubos de freno o gasolina"**

* Retirar, si presentes, los capuchones de plástico de las tuercas de soldadura por punto.

* Guarde estas instrucciones junto a la documentación del vehículo después del montaje del enganche.

* Brink Towing Systems B.V. no se responsabiliza por daños causados, directa o indirectamente, por un montaje incorrecto, incluyendo el uso de herramientas inadecuadas, por el uso de métodos de montaje y medios distintos a los indicados y por la interpretación incorrecta de estas instrucciones de montaje.

I

ISTRUZIONI PER IL MONTAGGIO:

Prima di iniziare il montaggio verificare la terghetta identificativa per

determinare quale disegno, presente nelle istruzioni, è applicabile.

1. Smontare i gruppi dei fanali posteriori. Smontare il paraurti. Vedi figura 1.
2. Inserire il gancio traino nel telaio.
3. Montare il gancio traino manualmente sui montanti, in corrispondenza dei punti A.
4. Montare lo Brink Connector comprensiva il portapresa a scomparsa e staffa (6405/3).
5. Accertarsi che le viti passino attraverso entrambi i fori di montaggio sul raccordo Brink.
6. Serrare tutti i dadi e bulloni alle coppie di serraggio indicate nel disegno.
7. Inserire i due blocchi di polistirolo espanso nei montanti del telaio per chiuderli
8. Segare via le parti indicate in figura 2, 2a.
9. Montare il paraurti. Montare i gruppi dei fanali posteriori.

Per lo smontaggio ed il montaggio dei componenti del veicolo consultare il manuale tecnico dell'officina.

Consultare il disegno per il montaggio ed i dispositivi di fissaggio.

Per il montaggio e lo smontaggio del sistema a sfera rimovibile, consultare le istruzioni di montaggio allegate.

N.B.:

- * Per eventuali necessari adattamenti "del veicolo" si consiglia di consultare il fornitore.
- * Rimuovere lo strato di materiale isolante dai punti d'attacco.
- * Per il peso complessivo trainabile della Vostra vettura, consultate il Vostro rivenditore autorizzato.
- * **Praticando i fori, prestare attenzione a non danneggiare i cavi elettrici,**

ci, i cavi del freno e i condotti del carburante.

- * Rimuovere, se presenti, i coperchietti in plastica dai dadi di saldatura per punto.
- * Questa istruzione di montaggio deve essere allegata ai documenti del veicolo dopo l'installazione del gancio.
- * Brink Towing Systems B.V. non può essere ritenuta responsabile per eventuali danni direttamente o indirettamente dovuti ad un errato montaggio, intendendo con ciò anche l'uso di attrezzi non idonei e l'uso di metodi e mezzi di montaggio diversi da quelli prescritti, nonché all'errata interpretazione delle seguenti istruzioni di montaggio.

PL INSTRUKCJA MONTAŻU:

Przed rozpoczęciem montażu należy sprawdzić tabliczkę znamionową, aby ustalić, który z rysunków znajdujących się w instrukcji montażowej należy wykorzystać.

1. Zdemontować zespoły tylnych świateł. Zdemontować zderzak. Patrz rysunek 1.
2. Umieścić hak holowniczy w ramie podwozia.
3. Lekko zamontować hak holowniczy w punktach A na poprzecznicach podwozia
4. Zamontować Brink Connector oraz składaną płytkę z gniazdami i wspornikiem (6405/3).
5. Upewnić się, że śruby przechodzą przez oba otwory montażowe znajdujące się w złączu Brink.
6. Dokręcić wszystkie śruby i nakrętki zgodnie z rysunkiem.
7. Umieścić dwa klocki piankowe PE jako szczeliwo w poprzecznicach ramy podwozia.
8. Wypiłować zgodnie z rysunkiem 2, 2a wskazane odcinki.
9. Dokręcić wszystkie śruby i nakrętki zgodnie z rysunkiem.

Co do montażu i montowania części pojazdu zapoznać się z podręcznikiem warsztatowym.

Co do montażu i środków montażowych zapoznać się ze schematem.

Co do montażu i demontażu zdejmowanej kuli zapoznać się z załączoną instrukcją montażu .

WSKAZÓWKI:

* Po przejechaniu 1000 km dokręcić wszystkie elementy skręcane.

* **Podczas ewentualnych odwiertów upewnić się czy w pobliżu nie znajdują się przewody instalacji elektrycznej, przewody hydrauliczne lub przewody paliwowe.**

* Wszystkie ubytki powłoki lakierniczej zabezpieczyć przed korozją.

* Należy wyjąć ewentualne plastikowe zaślepki w punktach przyspawanych nakrętek.

* Stosować nakrętki oraz śruby gatunkowe dostarczone w komplecie.

* Utrzymywać kulę w czystości, oraz pamiętać o regularnym jej smarowaniu.

* Hak holowniczy zarejestrować w stacji diagnostycznej.

Zastosowanie się do powyższych wskazań gwarantuje Państwu bezpieczeństwo, niezawodność i sprawność naszego wyrobu przez cały okres jego użytkowania.

* Brink Towing Systems B.V. nie ponosi odpowiedzialności za straty poniesione pośrednio lub bezpośrednio na skutek niewłaściwego montażu, w tym użycia niewłaściwych narzędzi i sposobów montażu niezgodnych z instrukcją, oraz niezastosowanie się do treści instrukcji.

SF

ASENNUSOHJEET:

Ennen asennusta selvitä tyypikilvestä, mikä asennusohjeen piirros koskee kyseistä autoa

1. Irrota takavaloyksiköt. Irrota puskuri. Ks. kuva 1.
2. Aseta vetokoukku alustaan.
3. Kiinnitä vetokoukku kohtiin A käsin alustapalkkeihin.
4. Kiinnitä Brink Connector ja siihen kiinnitetty kokoontaitettava pistorasialevy luettuna (6405/3).
5. Varmista, että pultit menevät kummakin reiän läpi Brink-liitimessä.
6. Kiristä kaikki pultit ja mutterit piirroksen mukaisesti.
7. Aseta molemmat PE-vaahdonmuovikappaleet tiivisteeksi alustapalkkeihin
8. Saha irti kuvan 2, 2a osoittamat osat.
9. Kiinnitä puskuri. Kiinnitä takavaloyksiköt.

Ajoneuvon osien purkamis- ja asennusohjeet, ks. työpaikalla käytetty käsikirja.

Asennus- ja kiinnitysohjeet, ks. piirros.

Irrotettavan kuulajärjestelmän asennus- ja purkamisohjeet, ks. oheinen asennusopas.

TÄRKEÄÄ:

- * "Ajoneuvoa" koskevasta mahdollisesta tarpeellisesta sovellutuksesta/sovellutuksista on kysyttävä neuvoa jälleenmyyjältä.
- * Mikäli kiinnityskohdissa on bitumi- tai tärinänestokerros, se on poistettava.
- * Auton vetämää sallittua enimmäiskuormitusta on tiedusteltava jälleenmyyjältä.
- * **Porattaessa on huolehdittava siitä, että ei jouduta kosketuksiin sähkö-, jarru- tai polttoainejohtojen kanssa.**
- * Poista, "mikäli olemassa", pistehitsausmuttereiden muovisuojukset.
- * Tämä asennusohjeet on asennuksen jälkeen säilytettävä yhdessä ajoneuvoa koskevien papereiden kanssa.
- * Brink Towing Systems B.V. ei ole vastuussa vioittumisesta, joka on suoraan tai epäsuoraan aiheutunut väärästä asennuksesta samoin kuin sopi-

mattomien työkalujen käytöstä, muiden kuin ohjeissa mainittujen asennusmenetelmien tai välineiden käytöstä sekä kyseisten asennusohjeiden väärintulkinnasta.

CZ POKYNY K MONTÁŽI:

Před instalací je nutno zkontrolovat typový štítek, abyste zjistili, který nákres v pokynech pro instalaci máte použít.

1. Odstraňte jednotky zadních světel. Odstraňte nárazník. Viz schéma 1.
2. Umístěte tažnou tyč na podvozek.
3. Upevněte tažnou tyč v bodech A na nosníky rámu, neutahujte zcela.
4. Nasaďte Brink Connector včetně držáku zásuvky a držáku (6405/3).
5. Zkontrolujte, zda šrouby projdou oběma montážními otvory pro šrouby v konektoru Brink.
6. Utáhněte všechny matice a šrouby kroutivou silou uvedenou v nákresu.
7. Umístěte dva PE pěnové bloky jako rozpěry na nosník podvozku.
8. Odřízněte části viz schéma 2, 2a.
9. Připevněte nárazník. Připevněte jednotky zadních světel.

Před demontáží a montáží částí vozidla konzultujte montážní příručku. Montážní pokyny a metoda připevnění dle náčrtu.

Před montáží vyměnitelného systému tažné koule konzultujte montážní manuál.

DŮLEŽITÉ

- * Pokud je potřeba provést na voze úpravy, obraťte se na svého prodejce.
- * Pokud je místo montáže opatřeno asfaltovým nátěrem nebo vrstvou nátěru snižující hluk, odstraňte je.
- * Pro informaci o maximálním nákladu povoleném k tažení se obraťte na

svého prodejce.

*** Při vrtání dbejte zvýšené pozornosti, zejména co se týče elektrických, brzdových a palivových kontaktů.**

- * Pokud jsou na maticích bodového svařování plastová víčka, odstraňte je.
- * Po montáži uschovejte tento manuál k ostatním dokladům vozidla.
- * Společnost Brink Towing Systems B.V. neodpovídá za přímé ani nepřímé škody způsobené nesprávnou montáží, včetně použití nevhodných nástrojů, použití jiných metod montáže a prostředků než uvedených a nesprávným pochopením těchto pokynů k montáží.

H SZERELÉSI ÚTMUTATÓ:

Mielőtt rögzítené az eszközt, ellenőrizze a títustáblát, hogy a rögzítési útmutató alapján melyik ábra alkalmazandó.

1. Távolítsa el a hátsó világítótesteket. Távolítsa fel az ütközőt. Lásd az ábrát 1.
2. Helyezze a vontatórudat az alvázhoz.
3. Szerelje a vonórudat az alváztartókon levo A pontokhoz, de ne húzza meg teljesen a rögzítőelemeket.
4. Szerelje fel a Brink Connector az aljzatlemezre és a kengyellel együtt (6405/3).
5. Győződjön meg róla, hogy a csavarok a Brink csatlakozó mindkét rögzítőnyílásán átmennek.
6. Szorítsa be az összes anyát és csavart a rajzon feltüntetett csavarónyomatékig.
7. Helyezze el a két PE habtömböt távolságtartóként az alváz elemeiben.
8. Fűrészelve ki a darabokat az 2, 2a ábrán feltüntetett módon.
9. Helyezze fel az ütközőt. Helyezze el a hátsó világítótesteket.

A jármű alkatrészeinek szétszerelési és összeillesztési módját lásd a

munkahelyi kézikönyvben.

Az összeillesztési útmutatót és az alkatrészek csatlakoztatási módját lásd a rajzon.

Az eltávolítható gömbrendszer összeszerelési útmutatóját lásd a termékhez mellékelt összeszerelési kézikönyvben.

FONTOS

- * Amennyiben a gépkocsin módosításra van szükség, kérjük felvilágosítást kereskedőnk től.
- * Amennyiben a csatlakozási pontok bitumennel, vagy zajsökkentő anyaggal van bevonva, ezeket távolítsuk el.
- * A jármű által maximálisan vontatható megengedett teher mértékéről tájékozódjunk kereskedőnkkel.
- * **Fúrás során ügyeljünk arra, hogy elkerüljük az elektromos, a fék- és az üzemanyag-vezetékeket.**
- * Amennyiben ponthegeztéssel rögzített anyákkal találkozunk, vegyük le róluk a mianyag sapkát.
- * A felszerelés után az útmutatót elrizzük a gépjármű papírjaival együtt.
- * A Brink Towing Systems B.V. nem vállal felelősséget a nem megfelelő szerelésből közvetlen vagy közvetett módon következő károkért. Ez vonatkozik a nem megfelelő szerszámok használatára, a leírtaktól eltérő módszerek és eszközök alkalmazására, valamint a szerelési útmutató téves értelmezésére

RUS

РУКОВОДСТВО ДЛЯ МОНТАЖА:

Перед тем, как начинать монтаж, требуется проверить табличку с типом изделия для того, чтобы определить какую именно из иллюстраций в инструкции по установке нужно использовать.

1. Снять оба блока задних фар. Снять оба блока бампер.

См. рисунок 1.

2. Вставить буксирный крюк в полость шасси.
3. Установить буксирный крюк в точках А на балки шасси, затянув крепежный материал не до конца.
4. Установить Brink Connector вместе с отводной штепсельной кронштейном (6405/3).
5. Убедитесь, что болты проходят через оба крепежных отверстия на Brink Connector.
6. Затянуть все болты и гайки в соответствии со значениями, указанными на рисунке.
7. В качестве уплотнения, вставить два полиэтиленовых элемента в балки шасси.
8. Выпилить обозначенную часть, как указано на рис. 2, 2а.
9. Установить бампер. Установить оба блока задних фар.

Для инструкций по снятию и установке деталей автомобиля, обращайтесь к руководству для работников гаражей.

Информацию о монтаже и средствах крепления вы найдете в схеме.


Для инструкций по установке и снятию съемного крюка с шаром, обращайтесь к прилагаемому руководству по монтажу.

ВНИМАНИЕ:

- * Если потребуются изменения конструкции транспортного средства, следует посоветоваться с дилером автомобиля.
- * Если в точках прикрепления имеется слой битума или противозащумовой материал, его следует удалить.
- * Сведения о максимально допустимой массе буксируемого прицепа Вы можете получить у дилера автомобиля.
- * **При сверлении следите за тем, чтобы не задеть электропроводку и линии тормозной цепи и подачи горючего.**

- * Удалите (если они имеются) пластмассовые затычки из приваренных гаек.
- * После монтажа крюка следует хранить настоящее руководство в комплекте с технической документацией автомобиля.
- * Фирма Brink Towing Systems B.V. не отвечает за ущерб, являющийся прямым или косвенным следствием неправильного монтажа, в том числе использования неподходящих инструментов и применения иного способа монтажа или других средств, чем предписано в инструкции, либо неправильного истолкования настоящей инструкции по монтажу.

-  NL Lokatie/Positie pijl
- GB Location/Position Arrow
- D Positionspfeil
- F Flèche de Position
- S Positionpil
- DK Lokaliseringspil
- E Flecha de posición
- I Freccia di posizione
- PL Strzałka potożenia
- SF Paikannusnuoli
- CZ Šipka na pozici
- H Helyzetjelző nyíl
- RUS Локация / Место встречи

-  NL Richtingspijl
- GB Movement Arrow
- D Bewegungspfeil
- F Flèche de mouvement
- S Rörelsepil
- DK Bevægelsespil
- E Flecha de movimiento
- I Freccia di movimento
- PL Strzałka kierunku ruchu
- SF Liikesuuntanuoli
- CZ Šipka pohybu
- H Mozgásirányjelzőnyíl
- RUS Стрелка движения

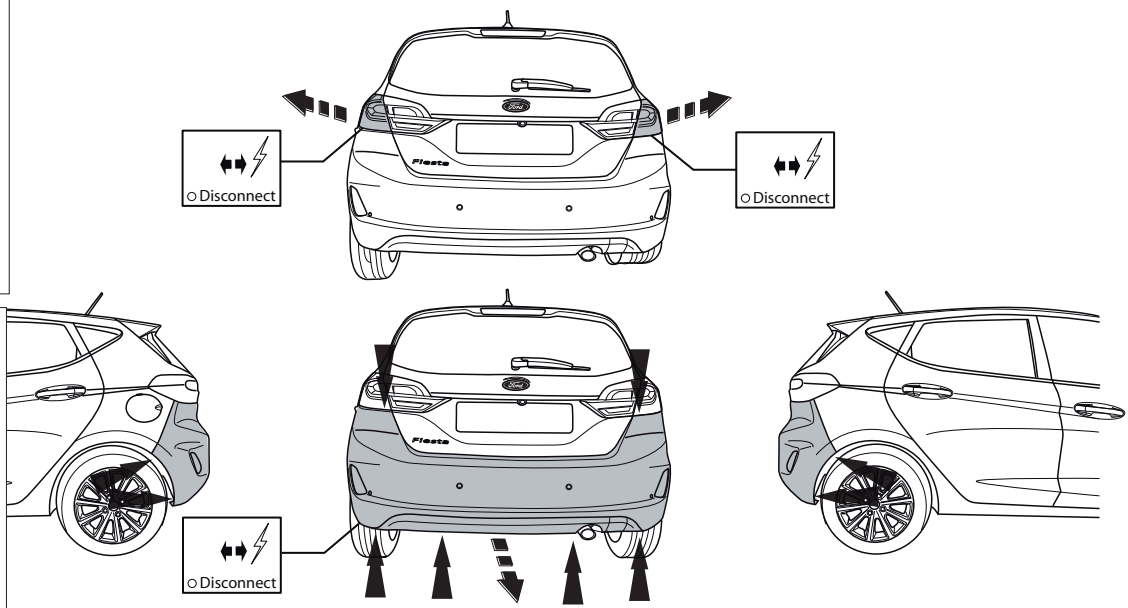


Fig. 1

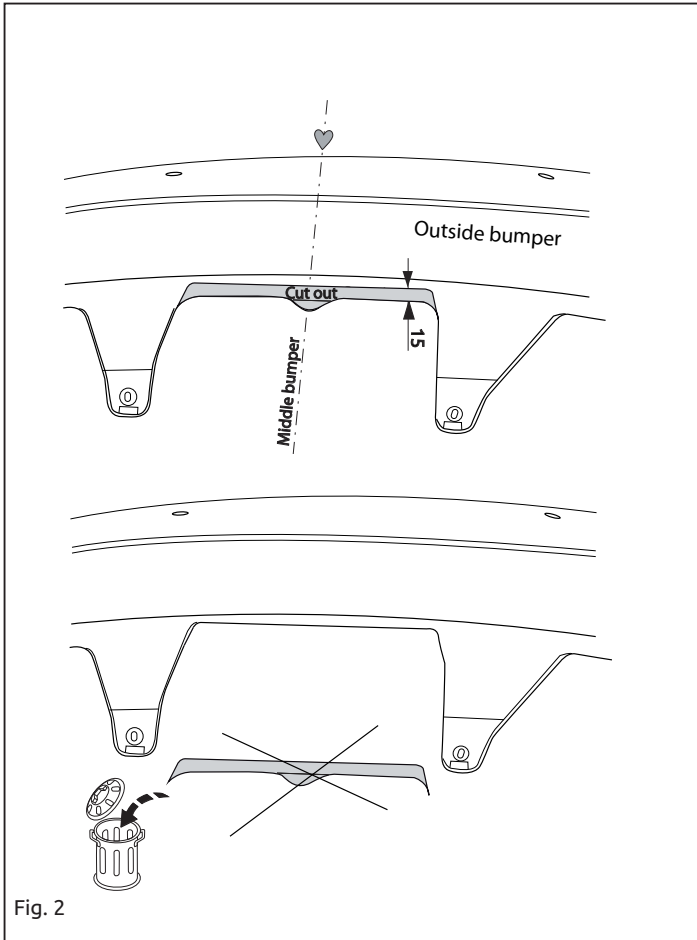


Fig. 2

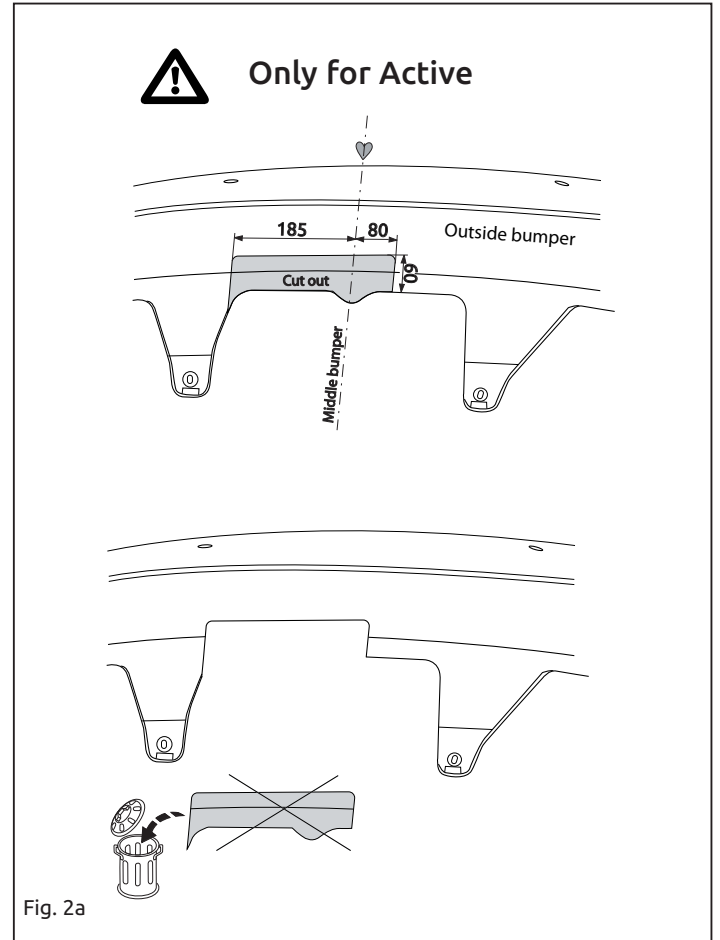


Fig. 2a

