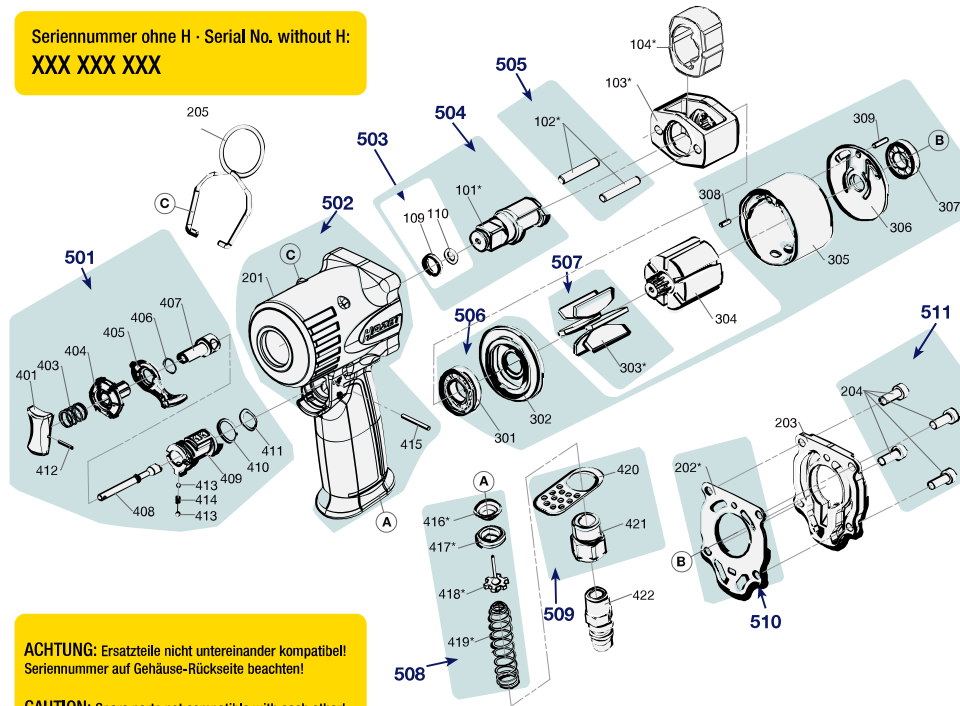


Ersatzteile 9012 M

Spare parts · Pièces de rechange



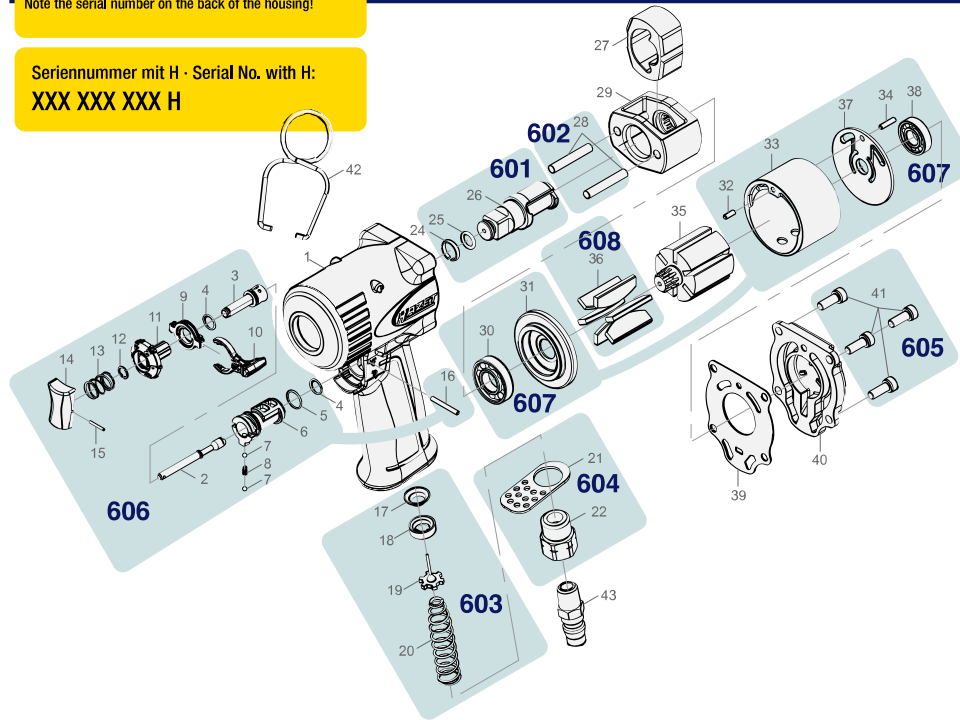
Seriennummer ohne H · Serial No. without H:
XXX XXX XXX



ACHTUNG: Ersatzteile nicht untereinander kompatibel!
Seriennummer auf Gehäuse-Rückseite beachten!


CAUTION: Spare parts not compatible with each other!
Note the serial number on the back of the housing!

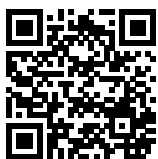
Seriennummer mit H · Serial No. with H:
XXX XXX XXX H



Pos	HAZET No.	Bezeichnung	Designation	Désignation	
103	9012 M-01	Schlagwerk-Korb · Inhalt: 103	Striking mechanism frame · Contents: 103	Cage de mécanisme de frappe · Contenu : 103	1
104	9012 M-02	Schlagwerk- / Jumbo-Hammer Satz · Inhalt: 104	Striking mechanism / jumbo hammer set · Contents: 104	Jeu de mécanisme de frappe / de marteaux Jumbo · Contenu : 104	1

Pos	HAZET No.	Bezeichnung	Designation	Désignation	
203	9012 M-03	Gehäuseabdeckung · hinten · Inhalt: 203	Housing cover · rear · Contents: 203	Capot de boîtier · arrière · Contenu : 203	1
205	9012 M-04	Haken · Inhalt: 205	Hook · Contents: 205	Crochet · Contenu : 205	1
304	9012 M-05	Rotor · Inhalt: 304	Rotor · Contents: 304	Rotor · Contenu : 304	1
501	9012 M-19/14	Abzughebel · komplett · Inhalt: 401 · 403 · 404 · 405 · 406 · 407 · 408 · 309 · 410 · 411 · 412 · 413 (2x) · 414	Trigger · complete · Contents: 401 · 403 · 404 · 405 · 406 · 407 · 408 · 309 · 410 · 411 · 412 · 413 (2x) · 414	Levier de tirage · complet · Contenu : 401 · 403 · 404 · 405 · 406 · 407 · 408 · 309 · 410 · 411 · 412 · 413 (2x) · 414	14
502	9012 M-08/2	Gehäuse · Inhalt: 201 · 415	Housing · Contents: 201 · 415	Boîtier · Contenu : 201 · 415	2
503	9012 M-09/2	Ring Satz · Inhalt: 109 · 110	Ring set · Contents: 109 · 110	Jeu de bagues · Contenu : 109 · 110	2
504	9012 M-010/3	Vierkant · mit Ring Satz · Inhalt: 101 · 109 · 110	Square · with ring set · Contents: 101 · 109 · 110	Carré · avec jeu de bagues · Contenu : 101 · 109 · 110	3
505	9012 M-011/2	Stift · Inhalt: 102 (2x)	Pin · Contents: 102 (2x)	Goupille · Contenu : 102 (2x)	2
506	9012 M-020/7	Zylindereinheit · Inhalt: 301 · 302 · 305 · 306 · 307 · 308 · 309	Cylinder unit · Contents: 301 · 302 · 305 · 306 · 307 · 308 · 309	Unité de vérin · Contenu : 301 · 302 · 305 · 306 · 307 · 308 · 309	7
507	9012 M-013/6	Lamellen · Inhalt: 303 (6x)	Blades · Contents: 303 (6x)	Lamelles · Contenu : 303 (6x)	6
508	9012 M-015/4	Ventil-Einheit · Inhalt: 416 · 417 · 418 · 419	Valve unit · Contents: 416 · 417 · 418 · 419	Unité de soupape · Contenu : 416 · 417 · 418 · 419	4
509	9012 M-016/2	Lufteinlass Satz · Inhalt: 420 · 421	Air inlet set · Contents: 420 · 421	Jeu d'admission d'air · Contenu : 420 · 421	2
510	9012 M-017/10	Dichtungs Satz · Inhalt: 202 (10x)	Gasket set · Contents: 202 (10x)	Jeu de joints · Contenu : 202 (10x)	10
511	9012 M-018/4	Gehäuseschraube · Inhalt: 204 (4x)	Housing screw · Contents: 204 (4x)	Vis de boîtier · Contenu : 204 (4x)	4
27	9012 MH-02	Schlagwerk · Inhalt: 27	Striking mechanism · Inhalt: 27	Mécanisme de frappe · Inhalt: 27	1
29	9012 MH-01	Schlagwerk-Korb · Inhalt: 29	Striking mechanism frame · Inhalt: 29	Cage de mécanisme de frappe · Inhalt: 29	1
35	9012 MH-05	Rotor · Inhalt: 35	Rotor · Inhalt: 35	Rotor · Inhalt: 35	1
39	9012 MH-017	Gehäusedichtung · Inhalt: 39	Housing seal · Inhalt: 39	Joint de boîtier · Inhalt: 39	1
40	9012 MH-03	Gehäuseabdeckung · hinten · Inhalt: 40	Housing cover · rear · Inhalt: 40	Capot de boîtier · arrière · Inhalt: 40	1
601	9012 MH-010/3	Vierkant mit Ring-Satz · Inhalt: 24 · 25 · 26	Square with ring set · Inhalt: 24 · 25 · 26	Carré avec jeu de bagues · Inhalt: 24 · 25 · 26	3
602	9012 MH-011/2	Stift · Inhalt: 28 (2x)	Pin · Inhalt: 28 (2x)	Goupille · Inhalt: 28 (2x)	2
603	9012 MH-015/4	Ventileinheit · Inhalt: 17 · 18 · 19 · 20	Valve unit · Inhalt: 17 · 18 · 19 · 20	Unité de soupape · Inhalt: 17 · 18 · 19 · 20	4
604	9012 MH-016/2	Lufteinlass · Inhalt: 21 · 22	Air inlet · Inhalt: 21 · 22	Admission d'air · Inhalt: 21 · 22	2
605	9012 MH-018/4	Gehäuseschraube · Inhalt: 4x204	Housing screw · Inhalt: 4x204	Vis de boîtier · Inhalt: 4x204	4
606	9012 MH-019/16	Abzugshebel · Inhalt: 2 · 3 · 2x4 · 5 · 6 · 2x7 · 8 · 9 · 10 · 11 · 12 · 13 · 14 · 15 · 16	Trigger · Inhalt: 2 · 3 · 2x4 · 5 · 6 · 2x7 · 8 · 9 · 10 · 11 · 12 · 13 · 14 · 15 · 16	Levier de tirage · Inhalt: 2 · 3 · 2x4 · 5 · 6 · 2x7 · 8 · 9 · 10 · 11 · 12 · 13 · 14 · 15 · 16	17
607	9012 MH-020/7	Zylindereinheit · Inhalt: 30 · 31 · 32 · 33 · 34 · 37 · 38	Cylinder unit · Inhalt: 30 · 31 · 32 · 33 · 34 · 37 · 38	Unité de vérin · Inhalt: 30 · 31 · 32 · 33 · 34 · 37 · 38	7

Pos	<i>HAZET</i> No.	Bezeichnung	Designation	Désignation	
608	9012MH-013/6	Lamellen · Inhalt: 36 (6x)	Blades · Inhalt: 36 (6x)	Lamelles · Inhalt: 36 (6x)	6



DE

HAZET Service online:
www.hazet.de/de/home/service/



EN



DE

HAZET Ersatzteil-Shop
HAZET Spare-parts-shop:
www.hazet.de/ersatzteil-shop



EN

Zur Bestellung und für Rückfragen wenden Sie Sich bitte an unsere Service-Abteilung
For Orders and questions please refer to our service-centre
☎ +49 (0) 21 91 / 7 92 355 · ✉ service-center@hazet.de

HAZET-WERK – Hermann Zerver GmbH & Co. KG · ✉ 10 04 61 · 42804 REMSCHEID
🏠 Güldenwerther Bahnhofstrasse 25 – 29 · 42857 REMSCHEID · GERMANY