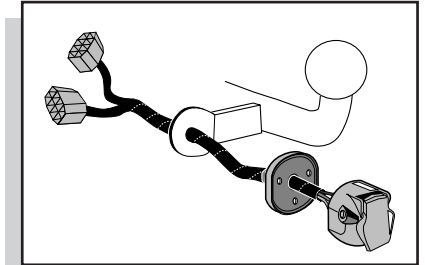


Montage-handleiding elektrokabelset voor
trekhaak met 12-N contactdoos
vlg. DIN/ISO norm 1724

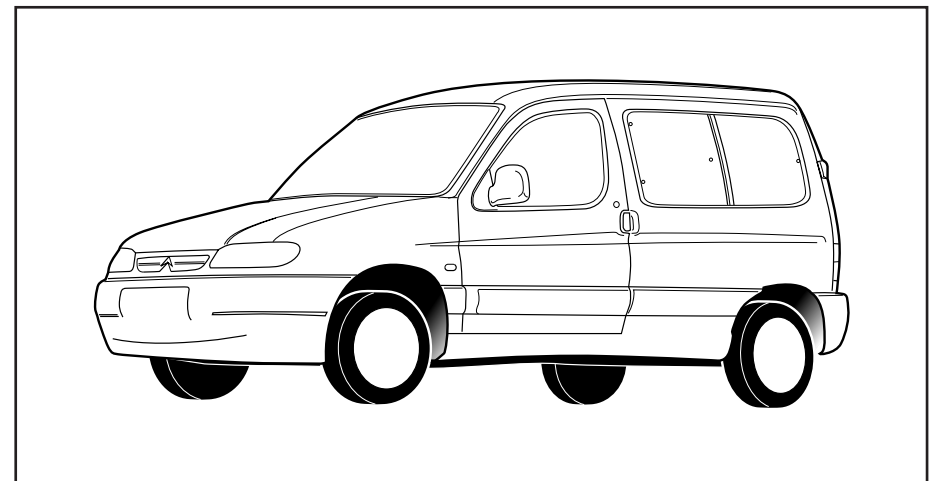
Fitting instructions electric wiringkit
towbar with 12-N socket up to
DIN/ISO norm 1724

Einbauanleitung Elektrosatz
Anhängervorrichtung mit 12-N Steckdose
lt. DIN/ISO Norm 1724

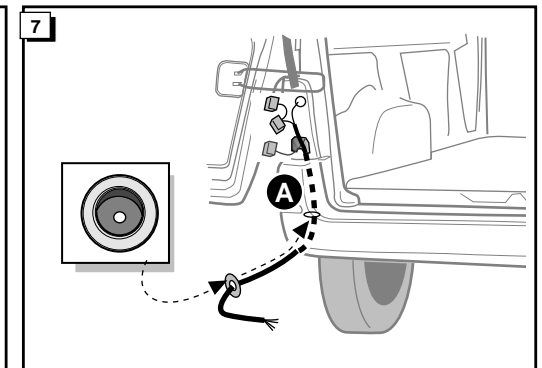
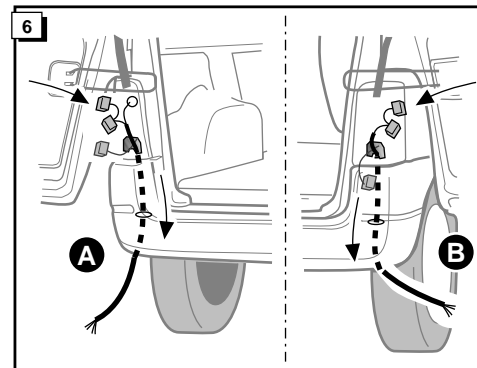
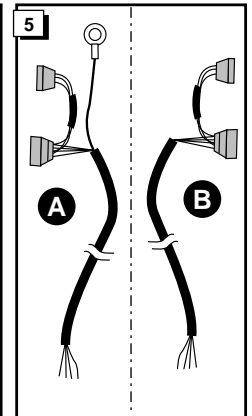
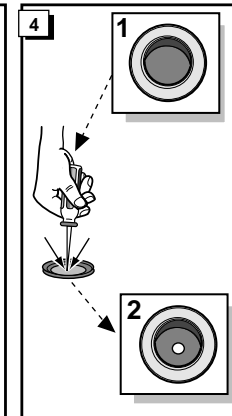
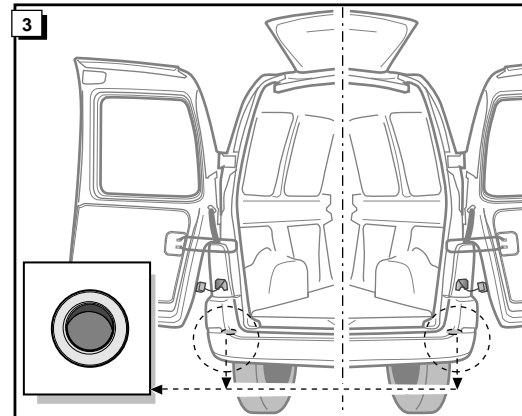
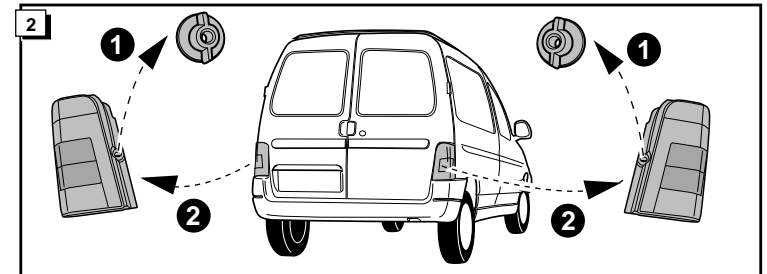
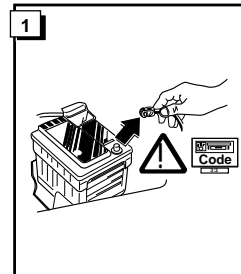
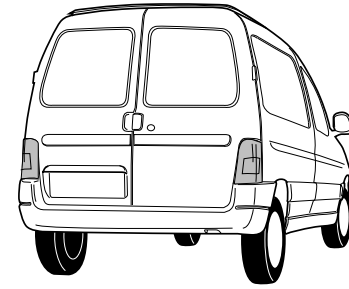
Instructions de montage du faisceau
électrique pour crochet d'attelage
conforme à la norme DIN/ISO 1724
prise 12-N

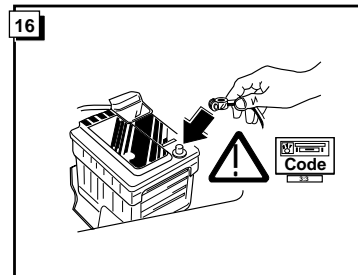
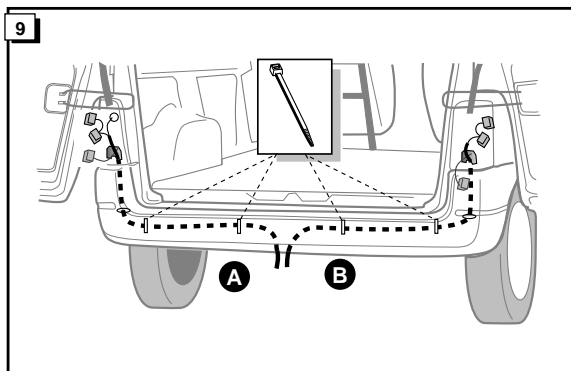
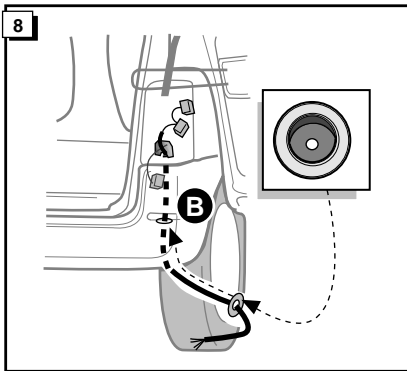


CITROËN BERLINGO/PEUGEOT PARTNER 1996-



Bestel Nr.: CIT-026-B





17

CONTROLEER FUNCTIES !
CHECK FUNCTIONS !
FUNKTIONEN KONTROLIEREN !
CONTRÔLER LES FONCTIONS !

10

	NL	GB	D	FR
1 = L	GEEL	YELLOW	GELB	JAUNE
2 = 54-G	BLAUW	BLUE	BLAU	BLEU
3 = 31	WIT	WHITE	WEIß	BLANC
4 = R	GROEN	GREEN	GRÜN	VERT
5 = 58-R	BRUIN	BROWN	BRAUN	MARRON
6 = 54	ROOD	RED	ROT	ROUGE
7 = 58-L	ZWART	BLACK	SCHWARZ	NOIR
8 = 58-B	GRIJS	GREY	GRAU	GRIS

Labels in diagram:
 KNIPPERLICHT LINKS / L.H. INDICATOR / BLINKER LINKS / CLIGNOTANT GAUCHE
 REMLICHTEN / BRAKELICHTS / BLINKER LINKS / FEU DE STOP
 MASSA / EARTH / MASSE
 ACHTERLICHT LINKS / L.H. REARLIGHT / SCHLÜSSELICHTE LINKS / FEU ARRIERE GAUCHE
 KNIPPERLICHT RECHTS / R.H. INDICATOR / BLINKER RECHTS / CLIGNOTANT DROIT
 ACHTERLICHT RECHTS / R.H. REARLIGHT / SCHLÜSSELICHTE RECHTS / FEU ARRIERE DROIT

