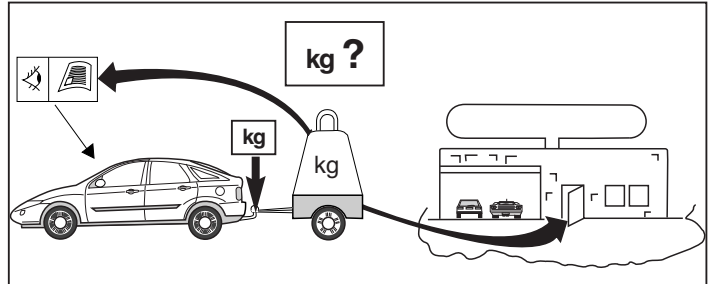
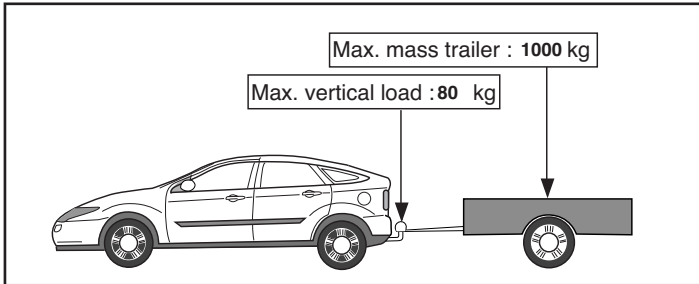
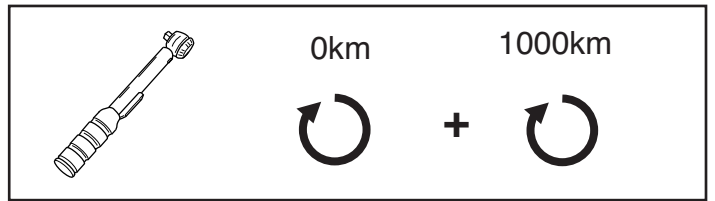
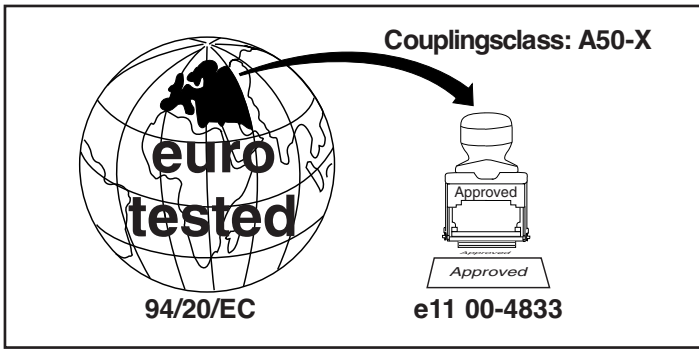
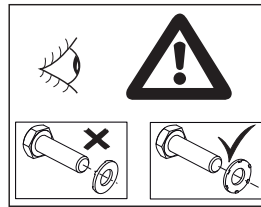
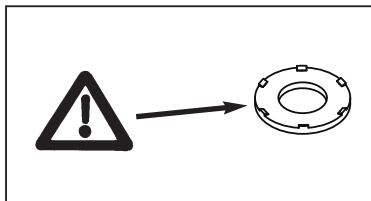
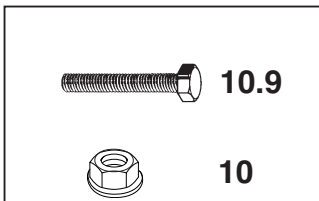


Fitting instructions
Make: Mazda
2; 2007 ->
Type: 4735

Permanently
linked to
quality



D-Value: 7,0 kN



© 473570/25-01-2008/1

Dispositivo di traino tipo: 4735
 Per autoveicoli: Mazda 2; 2007->
 Tipo funzionale:

Classe e tipo di attacco: A50-X
 Omologazione: e11 00-4833
 Valore D: 7,0 kN
 Carico Verticale max. S: 80 kg
 Larghezza rimorchiabile per Caravan e T.A.T.S.: 2,45m vedere CARTA di CIRCOLAZIONE VEICOLO (motrice) + 70 cm = ..arrotondare ai 5 cm superiore (vedi D.M.28/05/85)
 Massa rimorchiabile: vedi carta di circolazione dell' autoveicolo

Per verificare l' idoneità del dispositivo di traino omologato a norma CEE 94/20, all' installazione sulla vettura su cui si intende procedere al montaggio, compilare la seguente formula (se necessario declassare la massa rimorchiabile):

$$D = \frac{T \times C}{T + C} \times 0,00981 \leq 7,0 \text{ kN}$$

dove: T= Massa Complessiva Max. della motrice (in kg)
 C= Massa Rimorchiabile Max. della motrice (in kg)

DA COMPILARE PER IL COLLAUDO

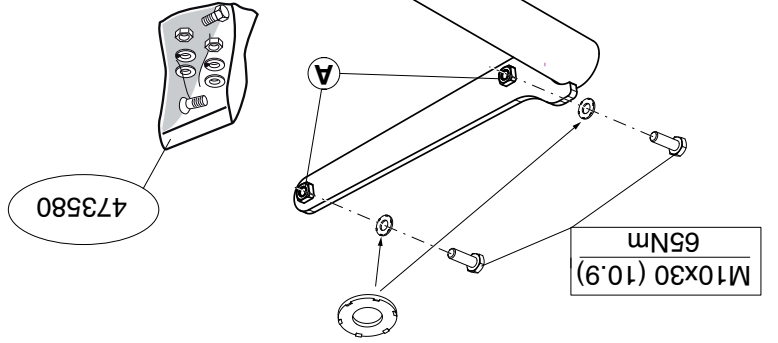
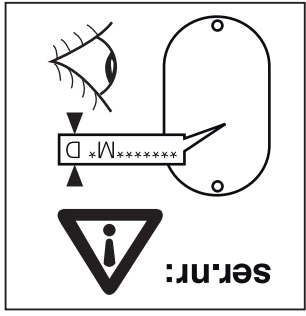
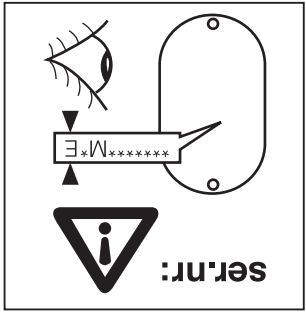
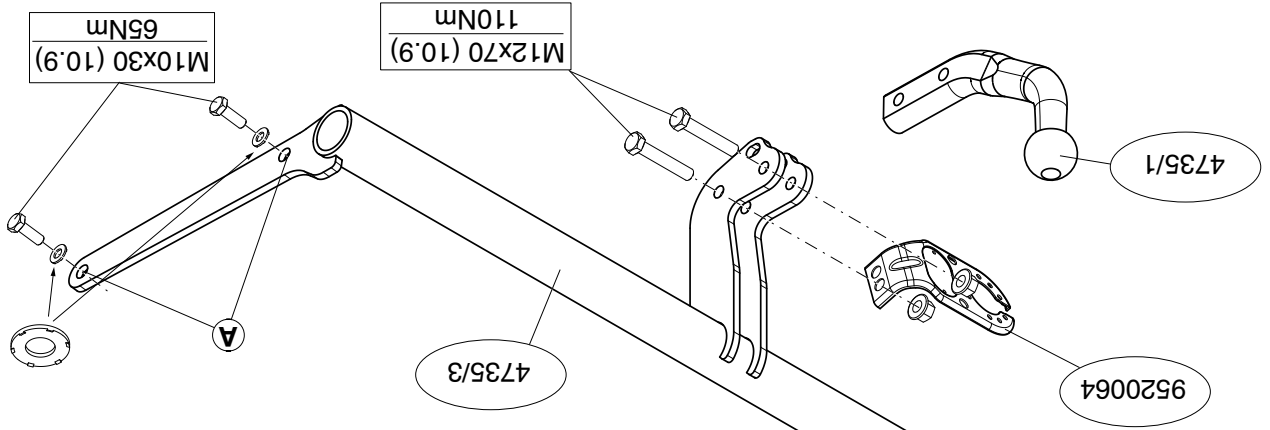
DICHIARAZIONE DI CORRETTO MONTAGGIO: la sottoscritta Ditta dichiara di aver montato in maniera corretta ed in conformità/ alle prescrizioni sia del costruttore del veicolo che del costruttore del dispositivo stesso il seguente dispositivo di attacco meccanico:

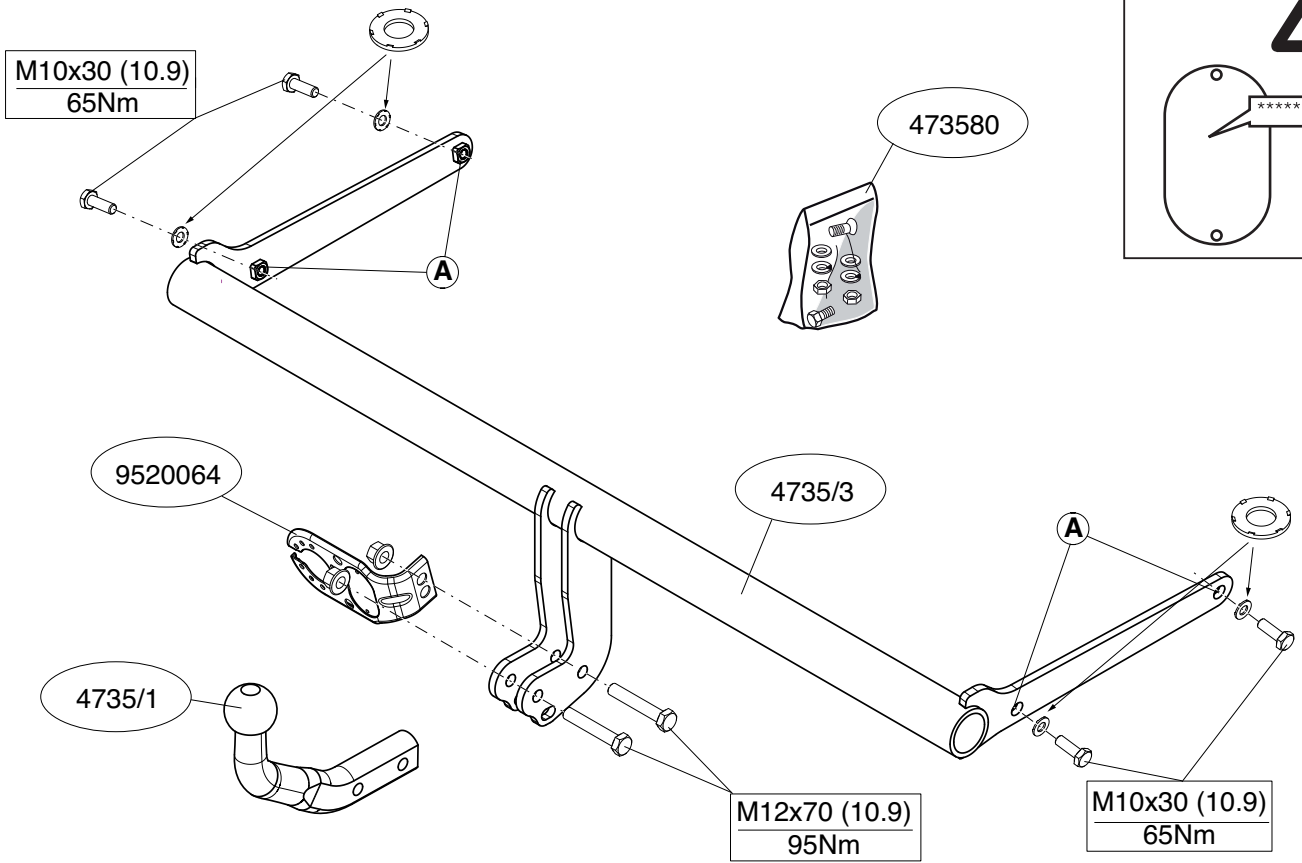
tipo:.....
 Il dispositivo di attacco sopra indicato è stato installato su autoveicolo
 modello:.....
 targa:.....
 Data:.....

TIMBRO e FIRMA

Si dichiara inoltre di aver informato l'utente del veicolo sull'USO e MANUTENZIONE del dispositivo stesso.

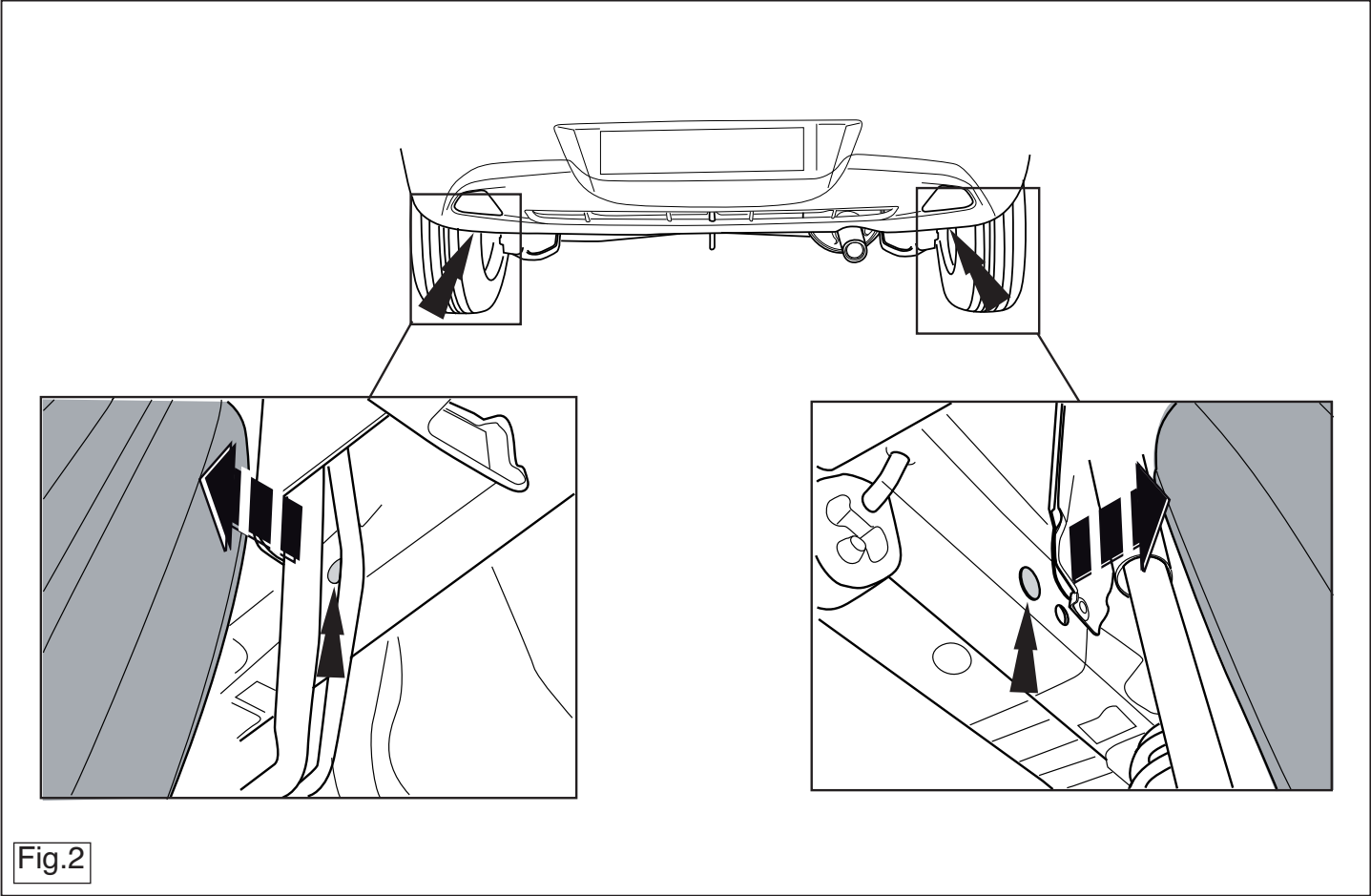
© 473570/25-01-2008/14



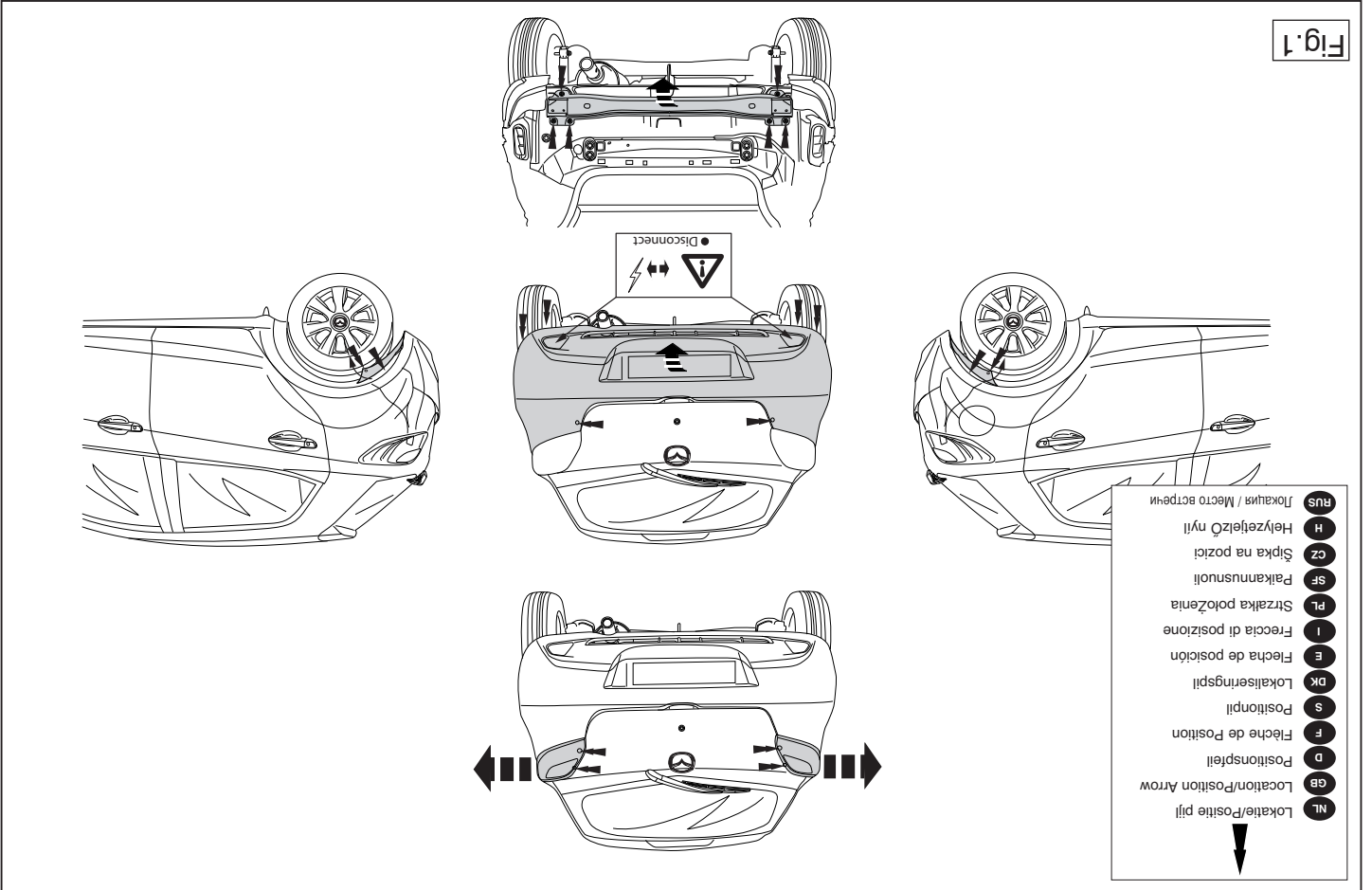


ser.nr:

© 473570/25-01-2008/3



© 473570/25-01-2008/12



ne which sketch, in the fitting instruction, is applicable.

1. Remove the bumper and the steel buffer beam from the vehicle. The buffer beam will no longer be needed. See figure 1.
2. Remove the rubber caps at the points indicated (see fig. 2).
3. Position the tow bar in the chassis.
4. Attach the tow bar at points A.
5. Fit the bumper.
6. Fit the ball hitch, including socket plate.
7. Tighten all nuts and bolts to the torque indicated in the drawing.

For dismantling and fitting the vehicle parts, see the site handbook.

NOTE:

- * Should this installation process entail the cutting of the bumper – con-formation MUST be obtained by the installation engineer of the custo-mer's acceptance prior to completion. Thule Towing Systems do not accept responsibility for any matters arising as a result of this miscom-munication.
- * All measurements are in mm!
- * The dealer should be consulted for possible necessary adjustment(s) "of the vehicle".
- * Remove the insulating material from the contact area of the fitting points.
- * Consult your dealer for the maximum tolerated pull weight and ball hitch pressure of your vehicle.
- * Do not drill through electrical, brake- or fuel lines.
- * Remove (if present) the plastic caps from the spot welding nuts.
- * This fitting instruction has to be enclosed in the vehicle documents after fitting the towbar.

Vooraf u met de montage begint dient u op het typeplaatje te kijken welke schets, in de handleiding, van toepassing is.

1. Demonteer de bumper inclusief de stalen stootbalk van het voertuig, de stootbalk wordt niet meer gebruikt. Zie figuur 1.
2. Verwijder t.p.v. de aangegeven punten de rubberen doppen (zie fig. 2).
3. Plaats de trekhaak in het chassis.
4. Bevestig de trekhaak t.p.v. de punten A.
5. Monteer de bumper.
6. Monteer de kogelstang inclusief stekkerplaat.
7. Draai alle bouten en moeren overeenkomstig schets vast.

Raadgeeg voor demontage en montage van voertuig onderdelen het werkplaats handboek.

Raadgeeg voor montage en bevestigingsmiddelen de schets.

BELANGRIJK:

- * Voor eventueel noodzakelijke aanpassing(en) "van het voertuig" dient men de dealer te raadplegen.
- * Indien op de bevestigingspunten een bitumen of anti-dreunlaag aanwe-zig is, dient deze verwijderd te worden.
- * Voor de max. toegestane massa, welke uw auto mag trekken, dient u uw dealer te raadplegen.
- * Bij het boren dient men er zorg voor te dragen, dat elektrische-, rem- en brandstofleidingen niet worden geraakt.
- * Verwijder "indien aanwezig" de plastic dopjes uit de puntlasmoeren.
- * Deze handleiding dient na montage bij de voertuigpapieren gevoegd te worden.

GB FITTING INSTRUCTIONS:

Before you start the fitting you must check the type plate to determi-

D**MONTAGEANLEITUNG:**

Vor Beginn des Einbaus ist anhand der Typplakette der Anhängerkupplung festzustellen welches Bild in der Einbauanleitung maßgebend ist.

1. Die Stoßstange einschließlich des stählernen Stoßbalkens vom Fahrzeug abmontieren. Der Stoßbalken wird nicht mehr benötigt. Siehe Abbildung 1.
2. Bei den angegebenen Punkten die Gummikappen entfernen (siehe Abb. 2).
3. Die Anhängervorrichtung in das Langsträger einsetzen.
4. Die Anhängervorrichtung bei den Punkten A anbringen.
5. Die Stoßstange montieren.
6. Die Kugelstange einschließlich Steckdosenplatte montieren.
7. Alle Schrauben und Muttern gemäß den Angaben in der Abbildung festdrehen.

Für die Demontage und Montage von Fahrzeugteilen das Werkstatt-Handbuch zu Rate ziehen.

Für die Montage und die Befestigungsmittel die Skizze zu Rate ziehen.

HINWEISE:

- * Für (eine) eventuell erforderliche Anpassung(en) "des Fahrzeugs" ist der Händler zu Rate zu ziehen.
- * Im Bereich der Anlageflächen muß Unterbodenschutz, Hohlräumkonservierung (Wachs) und Antidröhnmaterial entfernt werden.
- * **Vor dem Bohren prüfen, daß keine, dort eventuell vorhandene Leitungen beschädigt werden können.**
- * Alle Bohrspäne entfernen und gebohrte Löcher gegen Korrosion schützen.
- * Entfernen Sie "falls vorhanden", die Plastikkappen von den Punktschweißmuttern.

Для инструкций по снятию и установке деталей автомобиля, обращайтесь к руководству для работников гаражей.

Информацию о монтаже и средствах крепления вы найдете в схеме.

ВНИМАНИЕ:

- * Если потребуются изменения конструкции транспортного средства, следует посоветоваться с дилером автомобиля.
- * Если в точках крепления имеется слой битума или противوشумовой материал, его следует удалить.
- * Сведения о максимально допустимой массе буксируемого прицепа Вы можете получить у дилера автомобиля.
- * При сверлении следите за тем, чтобы не задеть электропроводку и линии тормозной цепи и подачи горючего.
- * Удалите (если они имеются) пластмассовые затычки из приваренных гаек.
- * После монтажа крюка следует хранить настоящее руководство в комплекте с технической документацией автомобиля.

* Für das höchstzulässige Zuggewicht und der erlaubte Kugeldruck Ihres Fahrzeugs ist Ihr Händler zu befragen.

* Die Quetschmuttern müssen nach einem späteren lösen der Muttern gegen neue ausgetauscht werden, da ansonsten die Sicherungswirkung nicht mehr garantiert ist!

F**INSTRUCTIONS DE MONTAGE:**

Avant de commencer le montage veuillez vérifier la plaque signalétique de l'attelage afin de déterminer la figure correspondante dans la notice de montage.

1. Déposer le pare-chocs du véhicule y compris la traverse en acier la traverse ne sera plus utilisée. Voir la figure 1.
2. Enlever les bouchons en caoutchouc à l'emplacement des points indiqués (voir la fig.2).
3. Positionner l'attache-remorque dans le châssis.
4. Fixer l'attache-remorque à l'emplacement des points A.
5. Mettre en place le pare-chocs.
6. Monter la barre de la rotule y compris la prise électrique.
7. Serrer tous les boulons et écrous conformément au schéma.

Pour le montage et le démontage des pièces du véhicule, consulter la notice du fabricant.

Consulter le croquis pour voir le montage et les moyens de fixation.

REMARQUE:

- * Pour une/des adaptations indispensables sur le véhicule, veuillez consulter le concessionnaire.
- * Enlever la couche de bitume ou d'anti-tremblement qui recouvre éventuellement les points de fixation.
- * Pour connaître le poids de traction maximum et le poids en flèche sur la rotule autorisée du véhicule, veuillez consulter votre concessionnaire.
- * **Veiller en perçant à ne pas endommager les conduites de électrique, de frein et de carburant.**

© 473570/25-01-2008/5

© 473570/25-01-2008/10

6. Přípevné kulovy taznou hlavní včetně destičky se zásvukou.
7. Utáhněte všechny matice a šrouby krouživou silou uvedenou ve výkre-
se.

Před demontáží a montáží částí vozidla konzultujte montážní příručku.

Montážní pokyny a metoda připevnění dle nártu.

DŮLEŽITÉ

* Pokud je potřeba provést na voze úpravy, obraťte se na svého pro-
dejce.

* Nártu je misto montáže opatřeno nastavitelným náterem nebo vrstvou
náteru snižující hluk, odstraňte je.

* Pro informaci o maximálním nakladu povoleném k tážení se obraťte na
svého prodejce.

* **Při práci dbějte zvláště na bezpečnost, zejména co se týče elektrických,
brzdových a palivových kontaktů.**

* Pokud jsou na matičích bodoveho svarování plastová víčka, odstraňte
je.

* Po montáži uschovejte tento manuál k ostatním dokladům vozidla.

H

SZEFELÉSI ÚTMUTATÓ:

**Mielőtt rögzítene az eszközt, ellenőrizze a típusbát, hogy a rögzíté-
si útmutató alapján melyik ábra alkalmazandó.**

1. Távolítsa el a járműről az ütököt és az acél ütökörudat. Az ütökörü-
dra már nem lesz szükség. Lásd az ábrát 1.

2. Távolítsa el a gumi védőfedelelet a feltüntetett pontokban (lásd az 2. ábrát).
3. Helyezze a vontatórudat az alvázhoz.

4. Csatlakoztassa vonórudat az A pontokhoz.

5. Helyezze fel az ütököt.

6. Helyezze fel a gömb alakú rögzítőt, az illesztőlemezzel együtt.

7. Szorítsa be az összes anyát és csavart a rajzon feltüntetett csavaróny-
omatékig.

* Retirer "si présents" les embouts en plastique des écrous de soudure par
point.

* Cette notice de montage doit être conservée à bord du véhicule après
montage de l'attelage.

S

MONTIRINGSANVISNINGAR:

**Före du startar monteringen måste du kontrollera typskylten för att
kunna bedöma vilken skiss i monteringsanvisningen som skall
användas.**

1. Demontera stötångaren inklusive stötanden av stål från fordonet, stöt-
randen förfaller. Se figur 1.

2. Avlägsna gummikåporna vid de markerade punkterna (se fig. 2).

3. Placera dragkroken i chassit.

4. Montera dragkroken vid punkterna A.

5. Montera stötångaren.

6. Montera kulsången inklusive kontaktpattan.

7. Momentdrag alla skruvar och muttrar enligt figuren.

**Se verkstadsboken för demontering och montering av fordonets
delar.
Se skissen för montering och monteringsmaterial.**

OBS:

* Kontakta återförsäljaren om fordonet eventuellt bör modifieras.

* Om det finns ett bitumen- eller stödämpande lager vid kontaktytor skall
dessa avlägsnas.

* Kontakta din återförsäljare för ditt fordon's max. dragvikt och tillåtna kul-
tryck.

* **Vid borring skall man se till att elektrisk-, broms- och bränsleledningar-
na inte skadas.**

* Avlägsna de små plastlocken - om dessa finns - från punktsvetsmuttrar-
na.

* Efter att draget är monterat, placera monteringsanvisningen tillsammans
med bilens övriga dokument.

**A szétzerelés és a jármű alkatrészek összeillesztése érdekében,
lásd a munkahelyi kézikönyvet.
Az összeillesztési utasítás és a csatlakozási eljárás érdekében, lásd
a rajtot.**

FONTOK

* Amennyiben a gépkocsin módosításra van szükség, kérjünk felvilágosít-
ást kereskedőnkől.

* Amennyiben a csatlakozási pontok bitumenel, vagy zájcsökkenetf any-
aggal van bevonva, ezeket távolítsuk el.

* A jármű állati maximálisán vontatható megengetett teher mértékéről tájé-
kozódjunk kereskedőnkől.

* **Fűrés során ügyeljünk arra, hogy elkerüljük az elektromos, a fék- és az
üzemanyag-vezetékeket.**

* Amennyiben pontthegesztéssel rögzített anyákkal találkozzunk, vegyük le
rölk a mianyag sarkát.

* A felszerelés után az útmutatót CErizzük a gépármű papírjával együtt.

RUS

РУКОВОДСТВО ДЛЯ МОНТАЖА:

**Перед тем, как начинать монтаж, убедитесь проверить таблицу с типом
изделия для того, чтобы определить какую именно из иллюстраций в
инструкции по установке нужно использовать.**

1. Снять бампер вместе со стальным брызным брусом автомобиля брызными
брус больше не понадобится. См. рисунок 1.

2. Удалить резиновые пробки в указанных точках (см. рис. 2).

3. Втавить брызный крюк в полость шасси.

4. Закрепить брызный крюк в точках А.

5. Установить бампер.

6. Установить крюк с шаром, вместе со штенсельной платой.

7. Затянуть все болты и гайки в соответствии со значениями на
рисушке.

DK

MONTAGEVEJLEDNING:

**For at vælge rigtigt spændingsmoment, er det vigtigt at aflæse serie-
nummeret på typepladen, for at kunne vælge hvilket af de med-
sendte diagrammer der skal anvendes.**

1. Demonter kotangeren, inklusive køretøjets stilstødbjælke. Denne bil-
ver overflødig. Se fig. 1.

2. Fjern gummikåpslerne ved de markerede punkter (jævnfør fig. 2).

3. Anbring anhængertrækket i chassisset.

4. Monter anhængertrækket ved punkterne A.

5. Monter kotangeren.

6. Monter kuglestangen, inklusive kontaktplade.

7. Spænd alle bolte og møtrikker ifølge tegning.

**Råd før for demontering og montage af dele til køretøjets arbejdsplads-
håndbogen.**

Råd før for montage og montage midler skitsen.

BEMÆRK:

* Kontakt forhandleren i forbindelse med eventuelle påkrævede
ændring(er) på køretøjet.

* Undervognsbehandlingen skal fjernes de steder hvor trækket ligger an
mod bilen.

* Kontakt Deres forhandler for oplysninger om den maksimale trækraft
og det tilladte kugletryk.

* **Vær forsigtig ikke at bore i ledninger-,bremse eller benzinslange**

* Fjern plastpropperne "om de findes" fra de punktsvæsedede møtrikker.
na

* DENNE MONTERINGSVEJLEDNING SKAL MEDBRINGES VED SYN.

E

INSTRUCCIONES DE MONTAJE:

**Antes de comenzar el montaje por favor, verifique la placa descrip-
tiva del enganche con el fin de determinar la figura correspondien-
te.**

te en la reseña de montaje.

1. Desmontar el parachoques inclusive el tope de acero del vehículo, el tope no se vuelve a utilizar. Véase la figura 1.
2. Retirar a la altura de los puntos indicados los tapones de goma (véase la fig. 2).
3. Instalar el gancho de remolque en el chasis.
4. Coloque el enganche para remolque en los puntos A.
5. Montar el parachoques.
6. Montar la barra de la bola inclusive placa enchufe.
7. Apretar todos los tornillos y tuercas de acuerdo con los puntos del gráfico.

Consultar para el desmontaje y montaje de piezas del vehículo el manual de instalación de taller.

Consultar el croquis para el montaje y medios de fijación.

N.B.:

- * Para (una) eventual(es) adaptación(es) 'del vehículo' consúltese al concesionario.
- * Si en los puntos de fijación hay una capa de betún o anti-choque hay que quitarla.
- * Consulte a su concesionario para el peso máximo de tracción y la presión de la bola admitida de su vehículo.
- * **No agujerear cable de eléctrico, tubos de freno o gasolina**
- * Retirar, si presentes, los capuchones de plástico de las tuercas de soldadura por punto.
- * Guarde estas instrucciones junto a la documentación del vehículo después del montaje del enganche.

I INSTRUZIONI PER IL MONTAGGIO:

Prima di iniziare il montaggio verificare la terghetta per determinare quale disegno, presente nelle istruzioni, è applicabile.

2. W oznaczonych miejscach usunąć gumowe nakładki (patrz rys. 2).
3. Umieścić hak holowniczy w ramie podwozia.
4. Umocować hak holowniczy w miejscach punktów A.
5. Zamontować zderzak.
6. Zamontować drąg kuli wraz z płytą z gniazdem wtykowym.
7. Dokręcić wszystkie śruby i nakrętki zgodnie z rysunkiem.

Co do montażu i montowania części pojazdu zapoznać się z podręcznikiem warsztatowym.

Co do montażu i środków montażowych zapoznać się ze schematem.

Wskazówki:

- Po przejechaniu 1000 km dokręcić wszystkie elementy skręcane.
- **Podczas ewentualnych odwrotów upewnić się czy w pobliżu nie znajdują się przewody instalacji elektrycznej, przewody hydrauliczne lub przewody paliwowe.**
- Wszystkie ubytki powłoki lakierniczej zabezpieczyć przed korozją.
- Należy wyjąć ewentualne plastikowe zaślepki w punktach przyspawanych nakrętek.
- Stosować nakrętki oraz śruby gatunkowe dostarczone w komplecie.
- Utrzymywać kulę w czystości, oraz pamiętać o regularnym jej smarowaniu.
- Hak holowniczy zarejestrować w stacji diagnostycznej.

Zastosowanie się do powyższych wskazań gwarantuje Państwu bezpieczeństwo, niezawodność i sprawność naszego wyrobu przez cały okres jego użytkowania.

SF ASENNUSOHJEET:

Ennen asennusta, selvittää tyypikilvestä, mikä asennusohjeen piirros koskee kyseistä autoa

1. Irrota ajoneuvosta puskuri sekä teräksinen iskunvaimenninpalkki, iskunvaimenninpalkkia ei enää käytetä. Ks. kuva 1.

1. Smontare il paraurti e la barra d'acciaio dal veicolo la barra in acciaio non dovrà più essere montata. Vedi figura 1.
2. Rimuovere i tappi in gomma dai punti indicati (vedi fig. 2).
3. Inserire il gancio traino nel telaio.
4. Fissare il gancio traino in corrispondenza dei punti A.
5. Montare il paraurti.
6. Montare l'asta della sfera, completa di piastra di contatto.
7. Serrare tutti i dadi e bulloni alle coppie di serraggio indicate nel disegno.

Per lo smontaggio ed il montaggio dei componenti del veicolo consultare il manuale tecnico dell'officina.

Consultare il disegno per il montaggio ed i dispositivi di fissaggio.

N.B.:

- * Per eventuali necessari adattamenti "del veicolo" si consiglia di consultare il fornitore.
- * Rimuovere lo strato di materiale isolante dai punti d'attacco.
- * Per il peso complessivo trainabile della Vostra vettura, consultate il Vostro rivenditore autorizzato.
- * **Praticando i fori, prestare attenzione a non danneggiare i cavi elettrici, i cavi del freno e i condotti del carburante.**
- * Rimuovere, se presenti, i coperchietti in plastica dai dadi di saldatura per punto.
- * Questa istruzione di montaggio deve essere allegata ai documenti del veicolo dopo l'installazione del gancio.

PL INSTRUKCJA MONTAŻU:

Przed rozpoczęciem montażu należy sprawdzić tabliczkę znamionową, żeby ustalić, który z szablonów znajdujących się w instrukcji montażowej należy wykorzystać.

1. Zdemontować z pojazdu zderzak wraz ze stalową belką zderzakową, belka zderzakowa nie będzie ponownie używana. Patrz rysunek 1.

© 473570/25-01-2008/7

2. Poista kumisuojukset merkityistä kohdista (ks. kuva 2).
3. Aseta vetokoukku alustaan.
4. Kiinnitä vetokoukku kohtiin A.
5. Kiinnitä puskuri.
6. Kiinnitä kuulavetolaite (hitch) sekä pistorasialevy.
7. Kiristä kaikki pultit ja mutterit piirroksen mukaisesti.

Ajoneuvon osien purkamis- ja asennusohjeet, ks. työpaikalla käytetty käsikirja.

Asennus- ja kiinnitysohjeet, ks. piirros.

TÄRKEÄÄ:

- * "Ajoneuvoa" koskevasta mahdollisesta tarpeellisesta sovellutuksesta/sovellutuksesta on kysyttävä neuvoa jälleenmyyjältä.
- * Mikäli kiinnityskohdissa on bitumi- tai tärinänestokerros, se on poistettava.
- * Auton vetämää sallittua enimmäiskuormitusta on tiedusteltava jälleenmyyjältä.
- * **Porattaessa on huolehdittava siitä, että ei jouduta kosketuksiin sähkö-, jarru- tai polttoainejohtojen kanssa.**
- * Poista, "mikäli olemassa", pistehitsausmuttereiden muovisuojuukset.
- * Nämä asennusohjeet on asennuksen jälkeen säilytettävä yhdessä ajoneuvoa koskevien papereiden kanssa.

CZ POKYNY K MONTÁŽI:

Před instalací je nutno zkontrolovat typový štítek, abyste zjistili, který náčrt v pokynech pro instalaci máte použít.

1. Odstraňte nárazník o ocelovou nosník nárazníku z vozidla. Nosník nárazníku již nebudete potřebovat. Viz schéma 1.
2. Odstraňte gumové víčko dle návodu (viz schéma 2).
3. Umístěte tažnou tyč na podvozku.
4. Přiložte tažnou tyč k bodům A.
5. Připevněte nárazník.

© 473570/25-01-2008/8