
Fitting instructions

Make: Mitsubishi

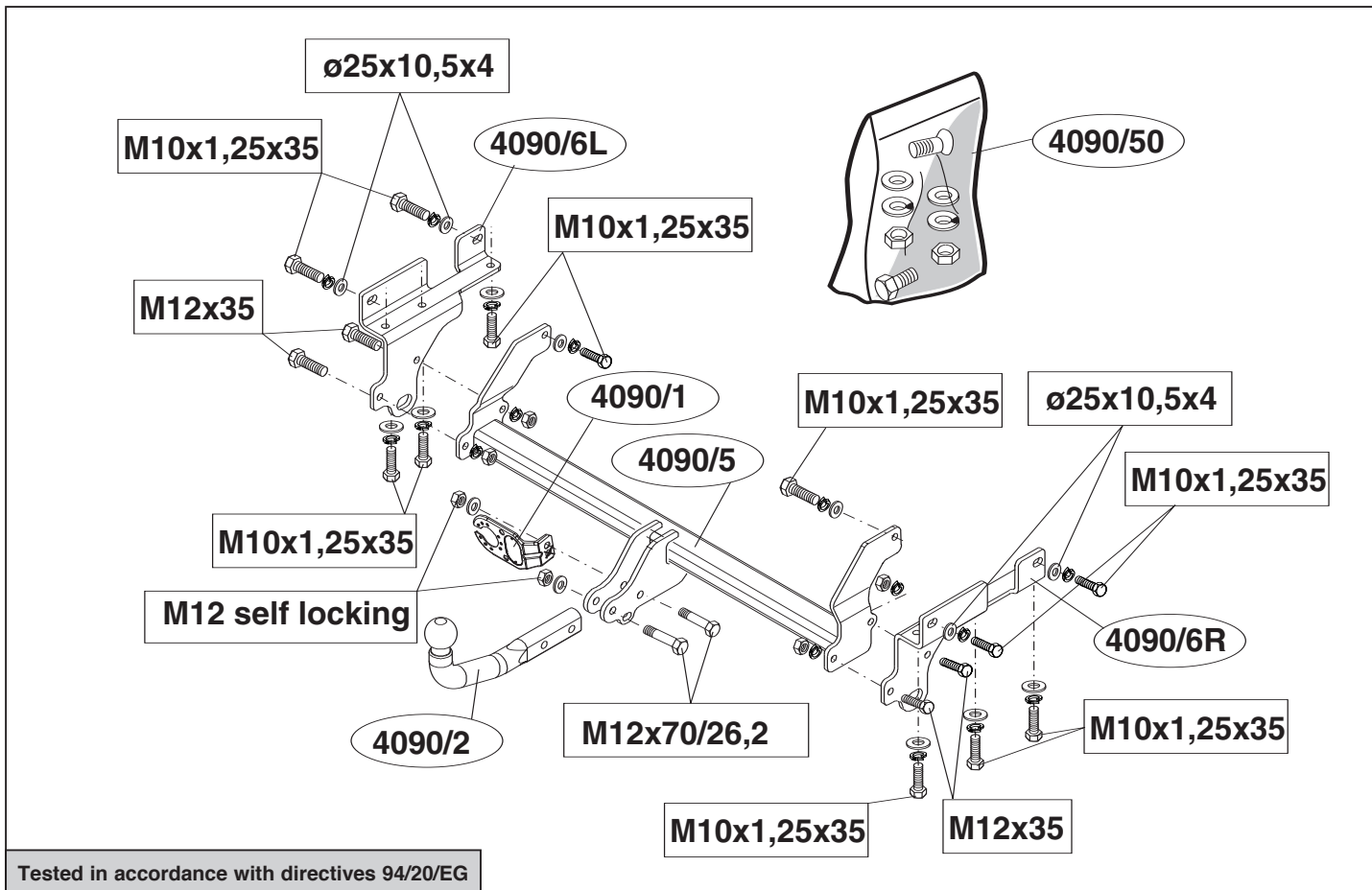
Outlander; 2003->

Type: 4090

Permanently

linked to

quality



© 409070/04-06-2004/1



Dispositivo di traino tipo: P.C. Brink 4090
 Per autoveicoli: Mitsubishi Outlander; 2003->
 Tipo funzionale:

Classe e tipo di attacco: A50-X
 Omologazione: e11 00-4212
 Valore D: 8,7 kN
 Carico Verticale max. S: 75 kg
 Larghezza rimorchiabile per Caravan e T.A.T.S.: 2,45m vedere CARTA di CIRCOLAZIONE VEICOLO (motrice) + 70 cm = ..arrotondare ai 5 cm superiore (vedi D.M.28/05/85)
 Massa rimorchiabile: vedi carta di circolazione dell' autoveicolo

Per verificare l'idoneità/ del dispositivo di traino omologato a norma CEE 94/20, all'installazione sulla vettura su cui si intende procedere al montaggio, compilare la seguente formula (se necessario declassare la massa rimorchiabile):

$$D = \frac{T \times C}{T + C} \times 0,00981 = \dots\dots \text{kN} < D$$

dove: T= Massa Complessiva Max. della motrice (in kg)
 C= Massa Rimorchiabile Max. della motrice (in kg)

DA COMPILARE PER IL COLLAUDO

DICHIARAZIONE DI CORRETTO MONTAGGIO: la sottoscritta Ditta dichiara di aver montato in maniera corretta ed in conformità/ alle prescrizioni sia del costruttore del veicolo che del costruttore del dispositivo stesso il seguente dispositivo di attacco meccanico:

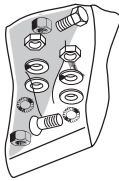
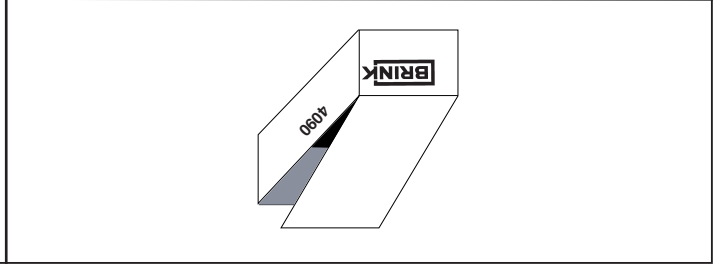
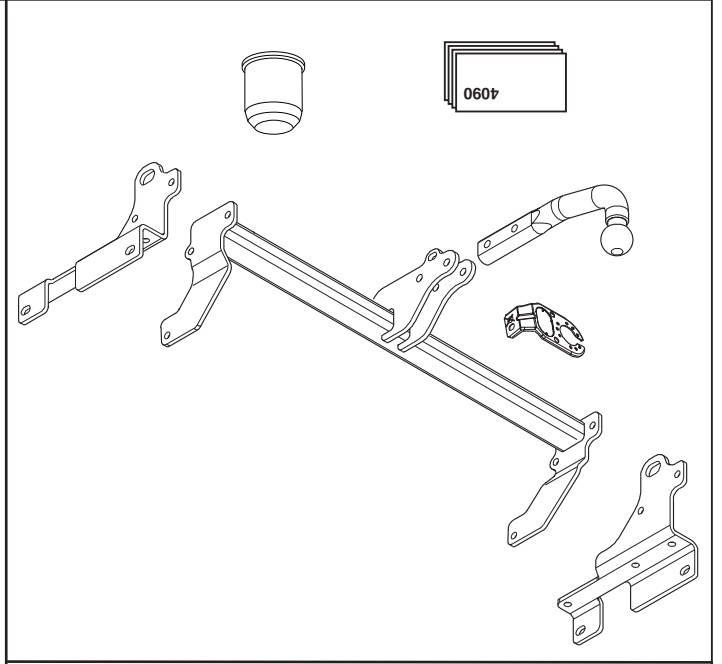
tipo:.....
 Il dispositivo di attacco sopra indicato è stato installato su autoveicolo
 modello:.....
 targa:.....
 Data:.....

TIMBRO e FIRMA

Si dichiara inoltre di aver informato l'utente del veicolo sull'USO e MANUTENZIONE del dispositivo stesso.

© 409070/04-06-2004/10


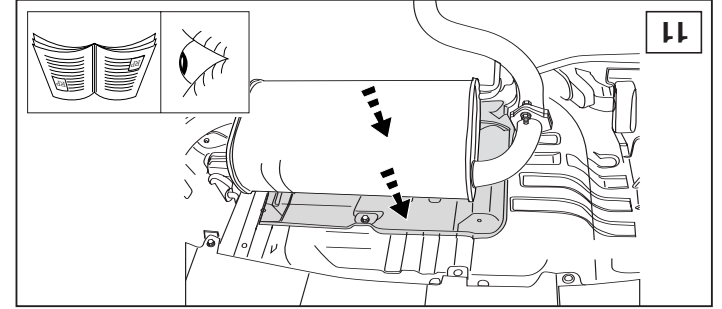
(1x) M8		(1x) M8x20	
(8x) M10			
(4x) ø25x10,5x4		(12x) M10x1,25x35	
(2x) M12			
(1x) M8			
(12x) M10		(4x) M12x35	
(4x) M12			
(4x) M12		(2x) M12x70/26,2	
(2x) self locking M12			

(1x) M8		23 Nm (8.8)	
(12x) M10		53 Nm (8.8)	
(4x) M12		79 Nm (8.8)	
(2x) M12		71 Nm (8.8)	

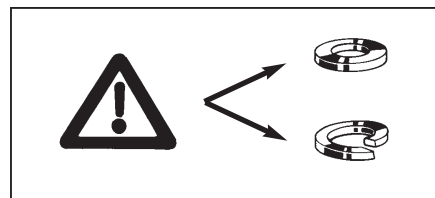
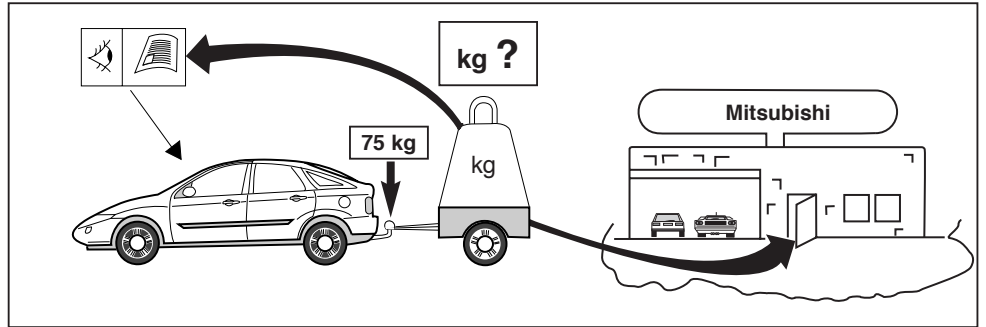
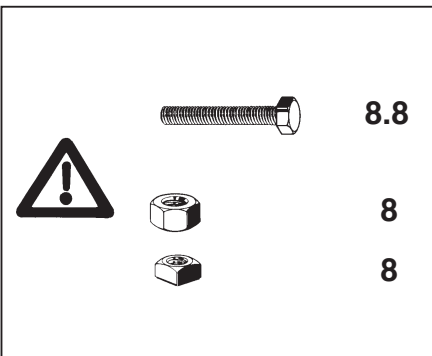
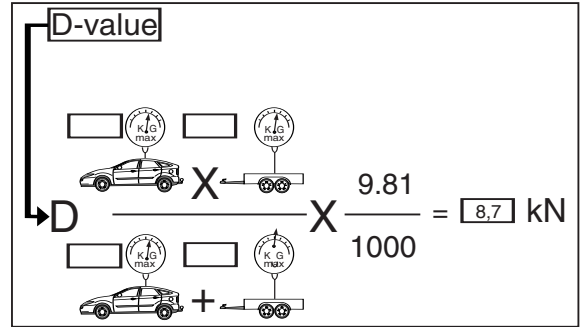
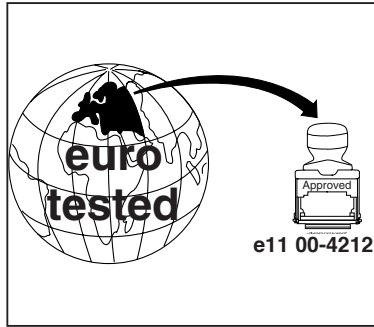
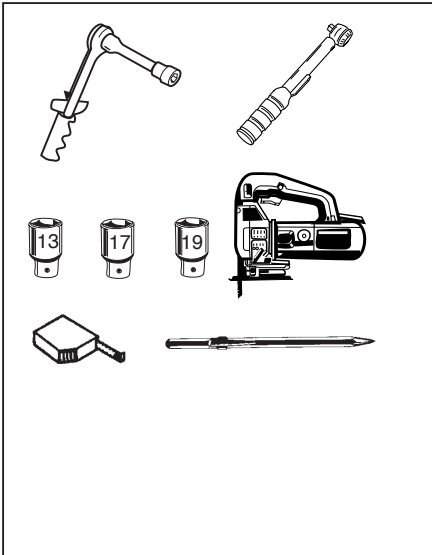
12

(1x) M8		71 Nm
(2x) M12x70/26,2		
(2x) M12		
(2x) self locking M12		

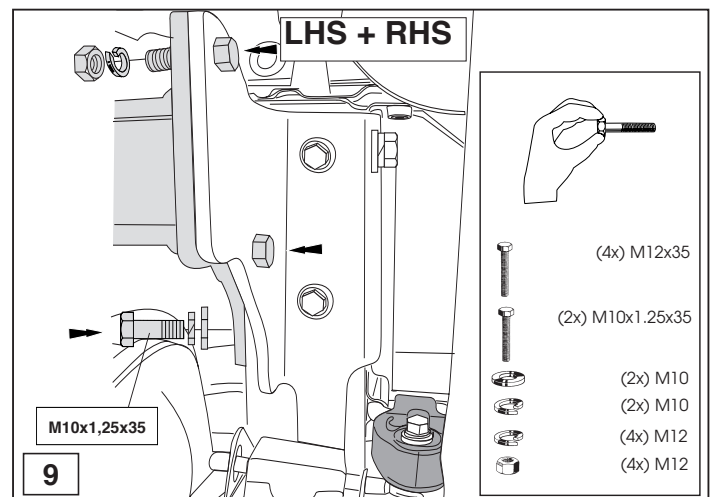
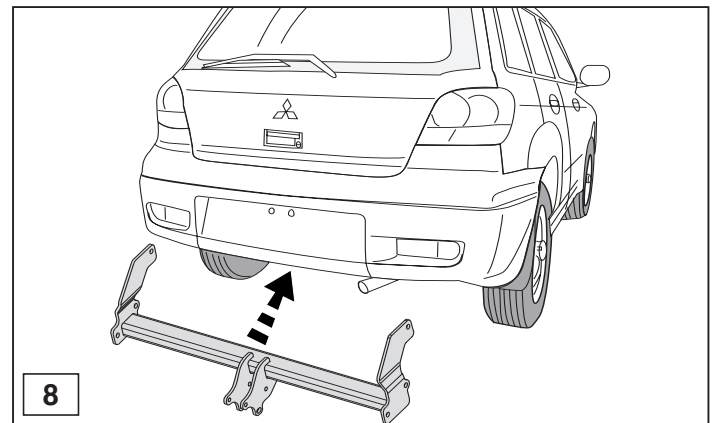
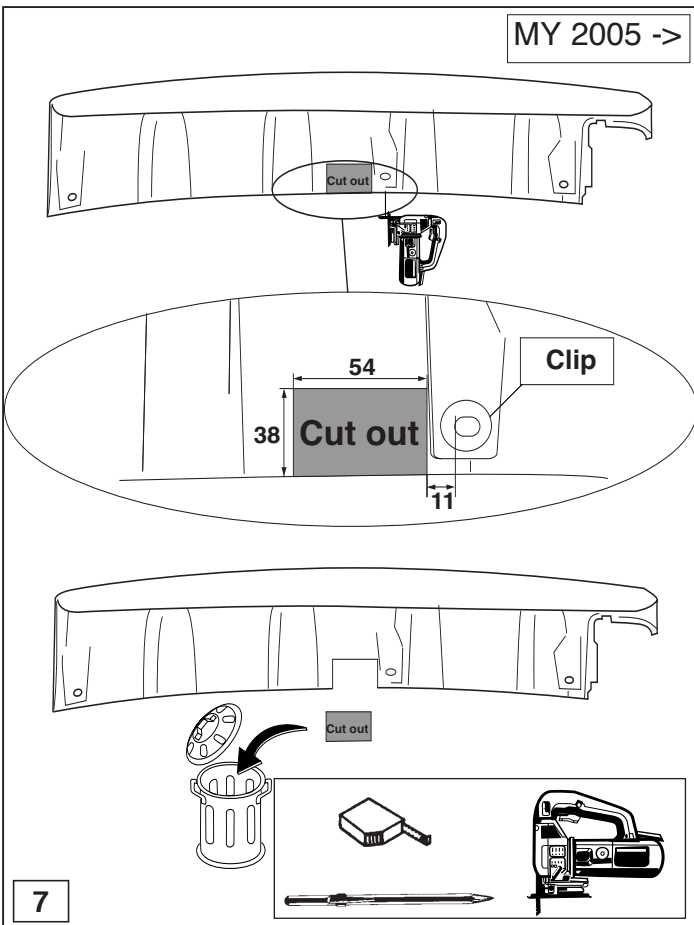



10


LHS + RHS	53 Nm		M10
			M17
	79 Nm		M12
			M19



© 409070/04-06-2004/3




© 409070/04-06-2004/8

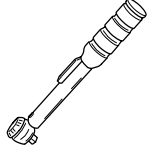


1000km


+



0km




M12




79 Nm 71 Nm (with self-locking nut)

M10



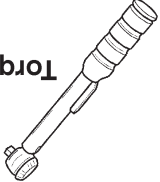
53Nm

M8



23Nm

Torque settings for nuts and bolts (8.8)



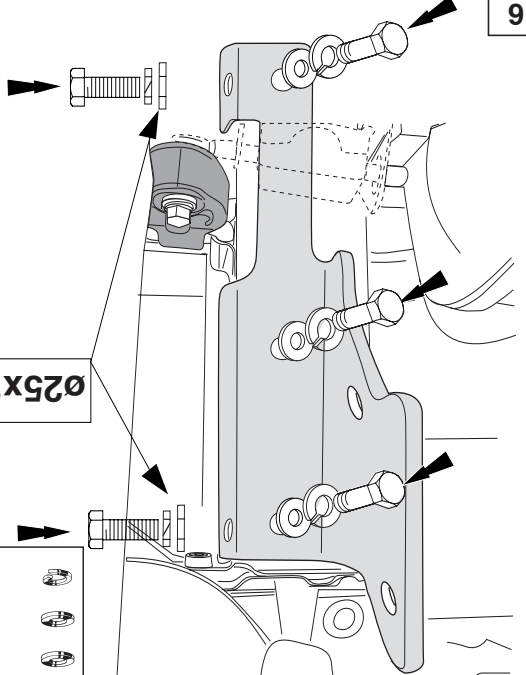
HINWEISE:

* Die für das Fahrzeug zugelassene Anhängelast ist den Fahrzeug Unterlagen zu entnehmen. Bei Änderungen des Fahrzeuggewichtes muß die höchstzulässige Anhängelast gegebenenfalls aus dem D-Wert nachgerechnet werden.

* Auskunft hierüber kann Ihr Fachhändler oder der TÜV geben.





* Elektrische Anlage gemäß StVZO anbringen.


6



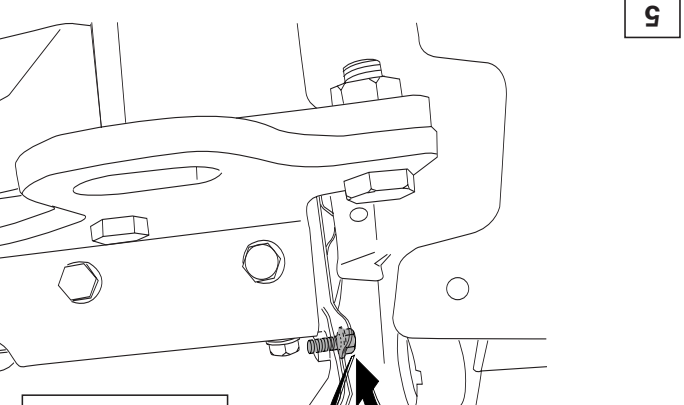
LHS + RHS

Ø25x10,5x4


-  (10x) M10
-  (4x) Ø25x10,5x4
-  (6x) M10
-  (10x) M10x1,25x35




5




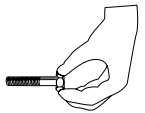
M8



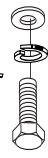
23 Nm




(1x) M8x20

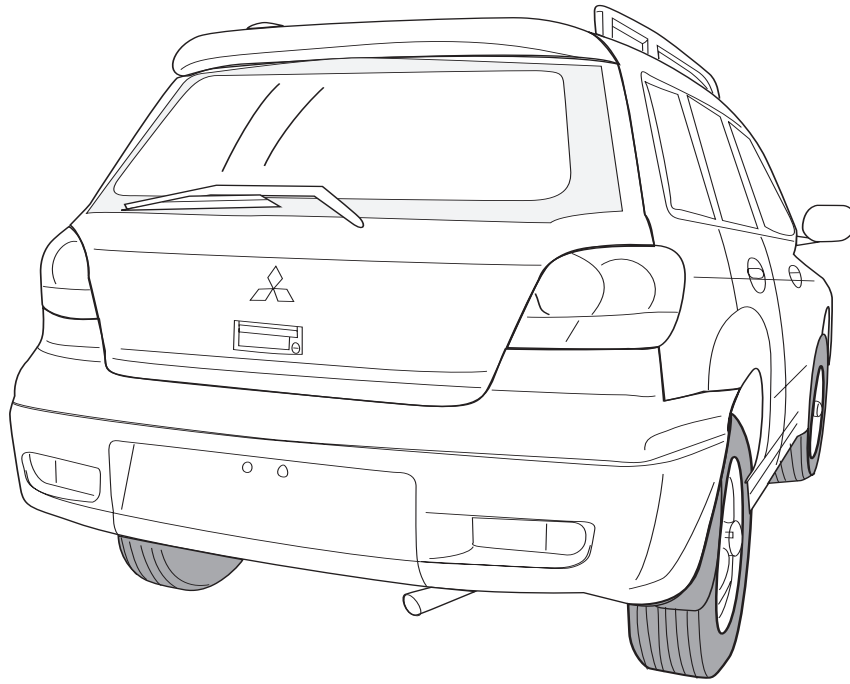



M8x20



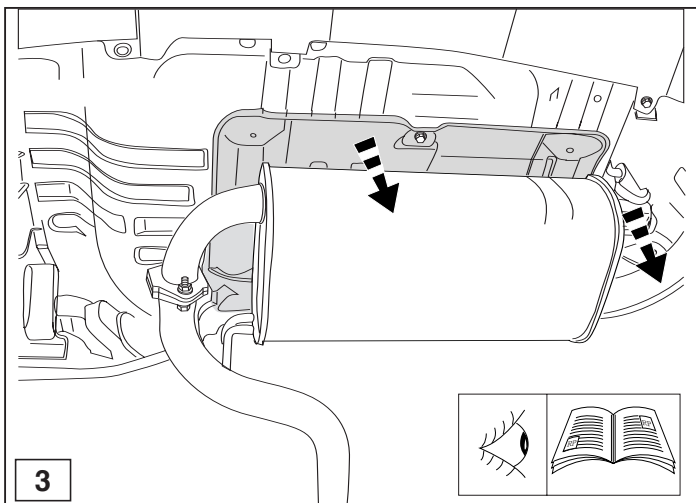
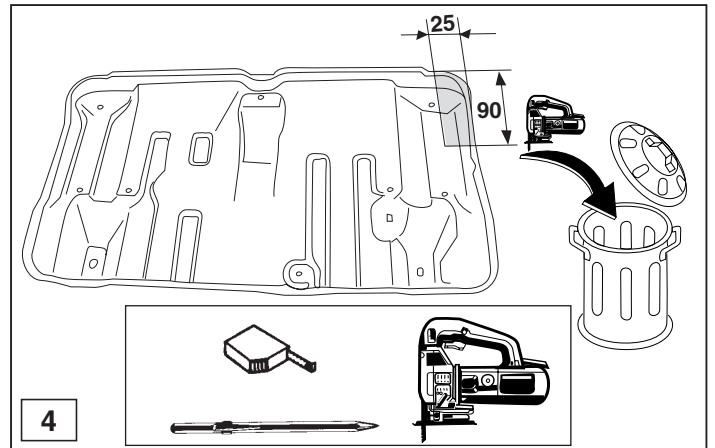
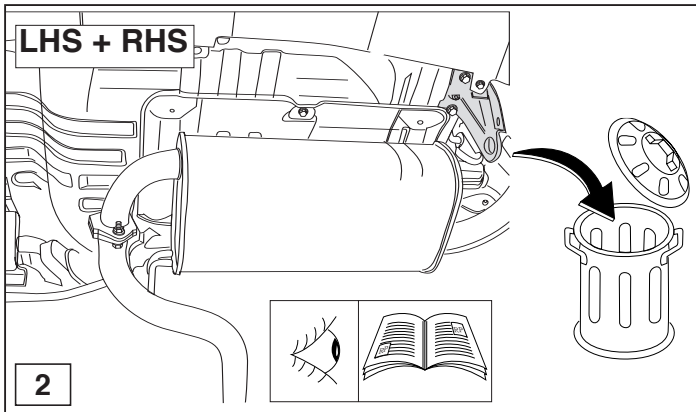
M8x30





1

© 409070/04-06-2004/5



© 409070/04-06-2004/6