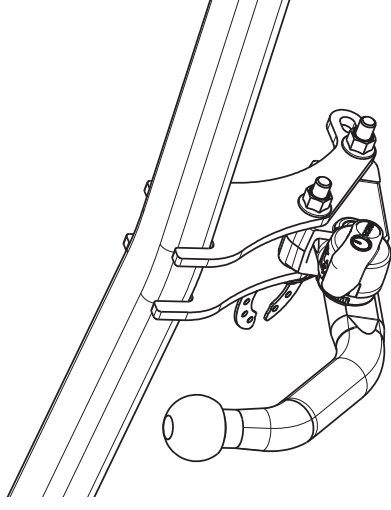

Fitting instructions

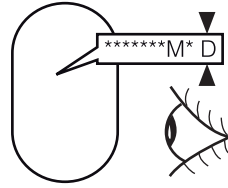
Make: Citroën

C3 Picasso; 2009->

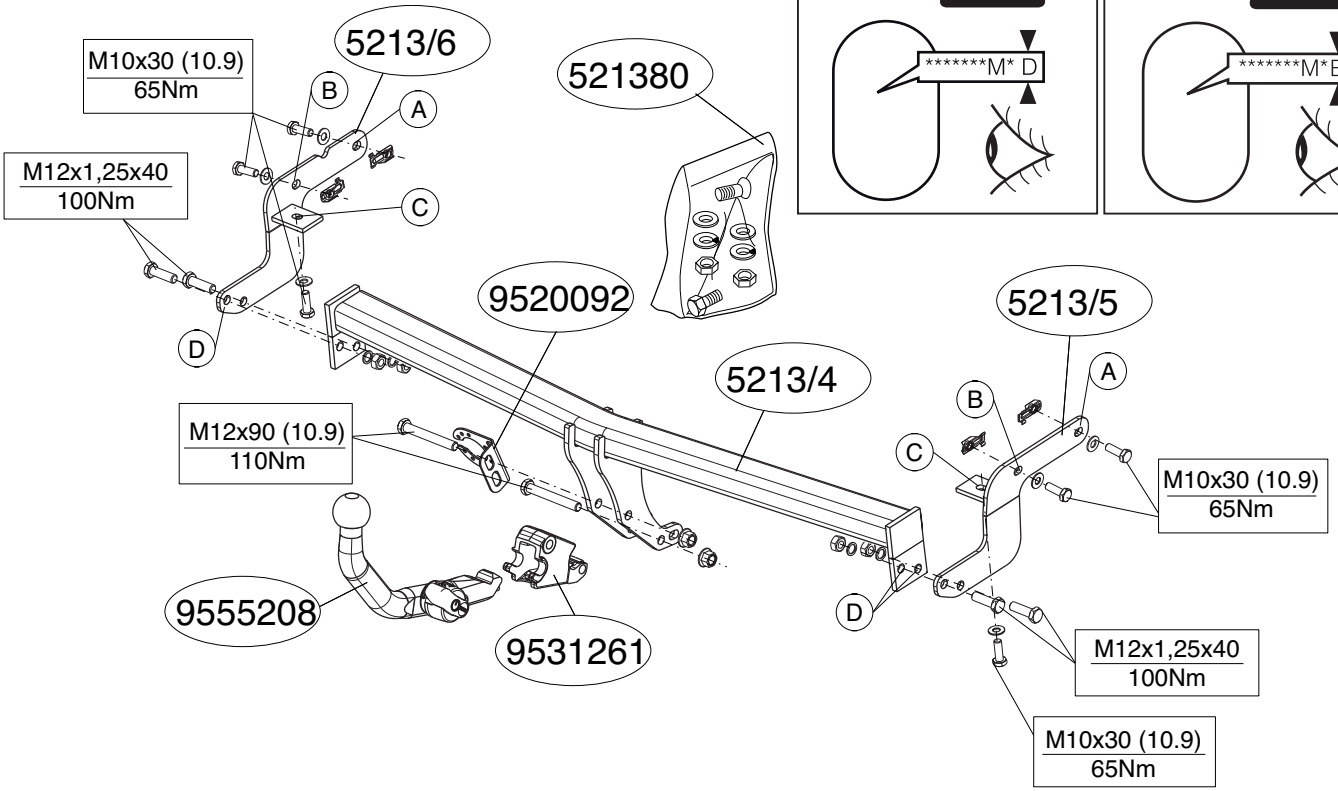
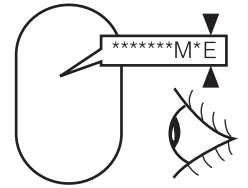
Type: 5213

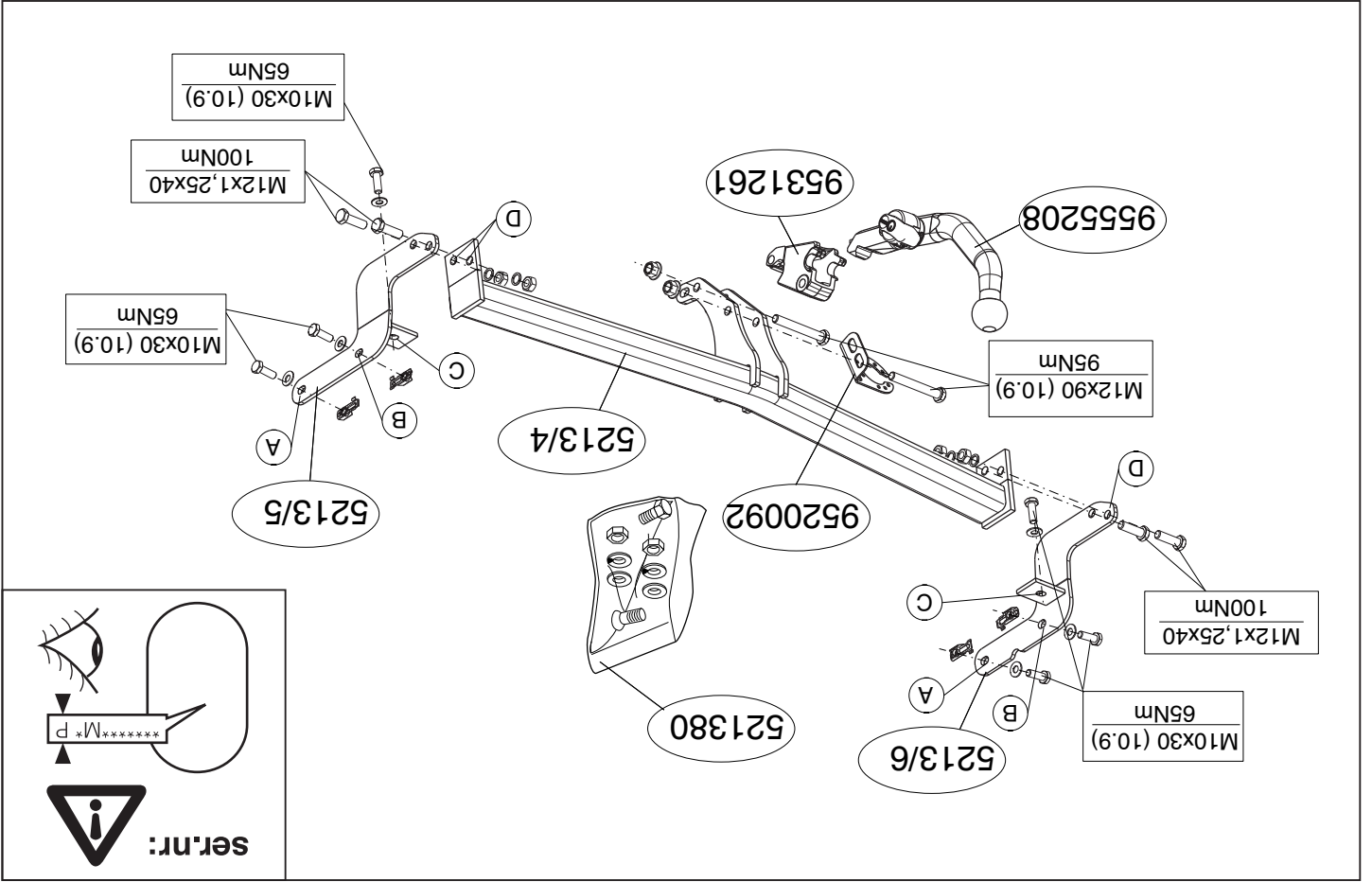


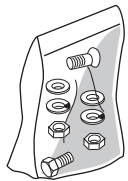
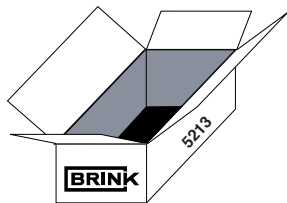
ser.nr:



ser.nr:







(6x) HM10x30

(4x) HM12x1,25x40 (8.8)

(2x) HM12x90 (10.9)

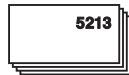
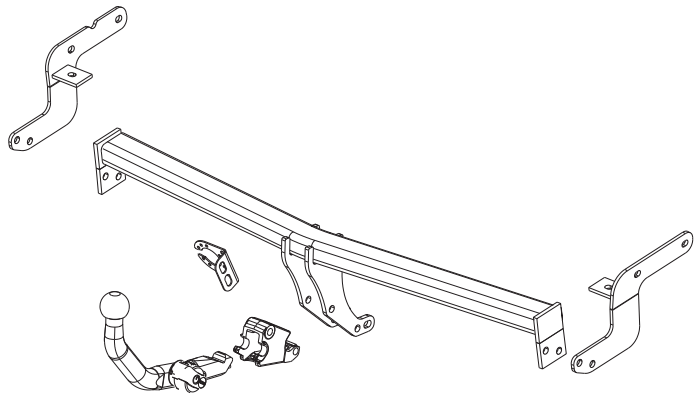
(6x) M10

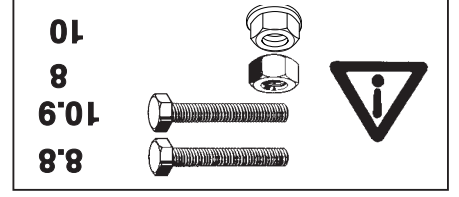
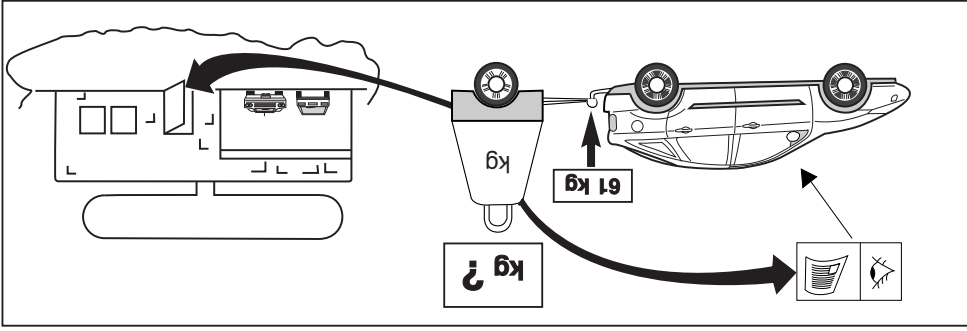
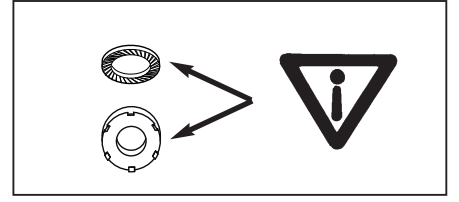
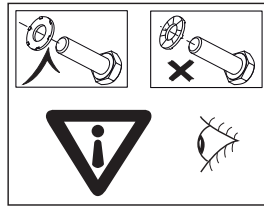
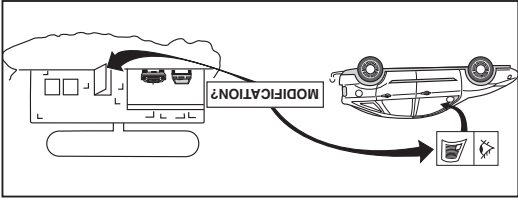
(4x) M12

(4x) M10

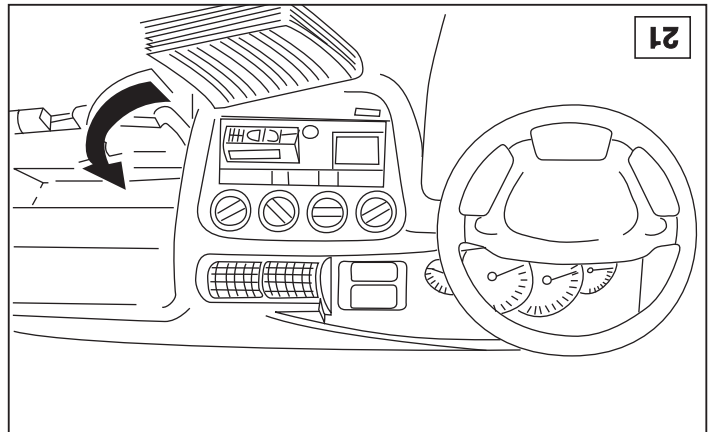
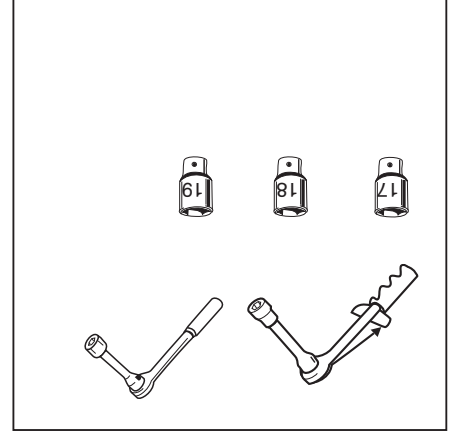
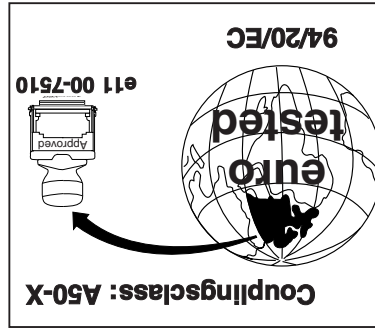
(4x) M12x1,25

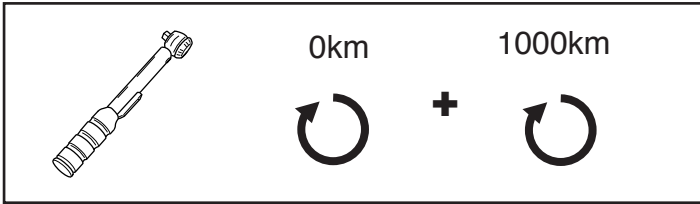
(2x) M12 (10)
Self-locking





D-Value : 7,3 kN





HINWEISE:

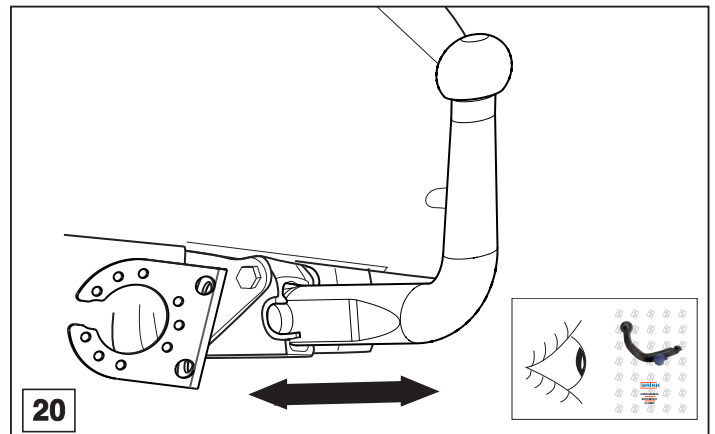
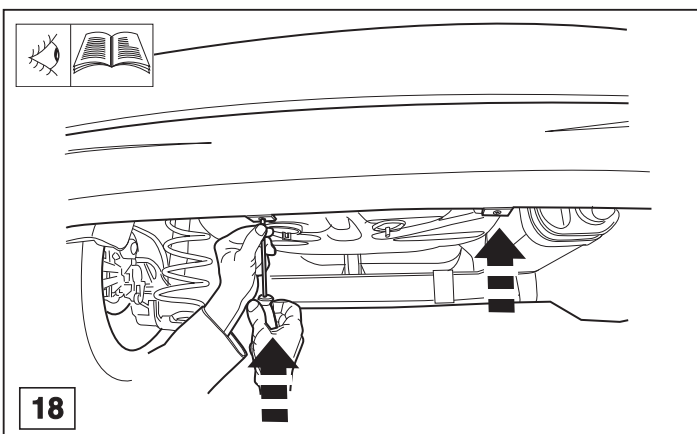
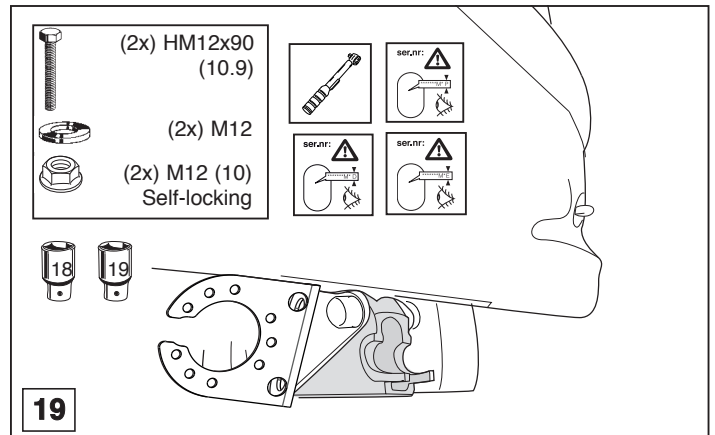
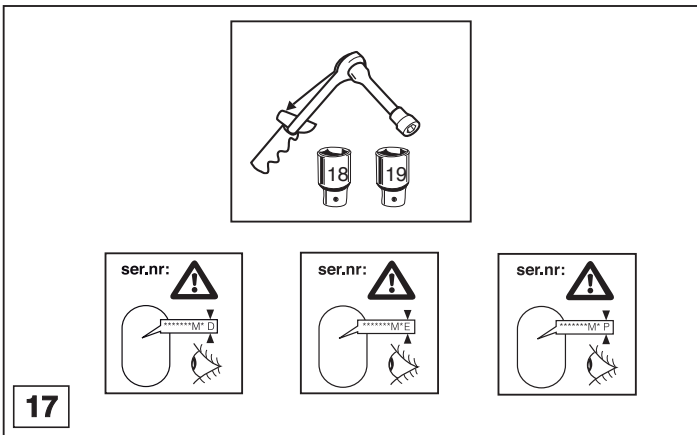
- * Die für das Fahrzeug zugelassene Anhängelast ist den Fahrzeug Unterlagen zu entnehmen. Bei Änderungen des Fahrzeuggewichtes muß die höchstzulässige Anhängelast gegebenenfalls aus dem D-Wert nachgerechnet werden.
- Auskunft hierüber kann Ihr Fachhändler oder der TÜV geben.
- * Elektrische Anlage gemäß StVZO anbringen.

NOTE:

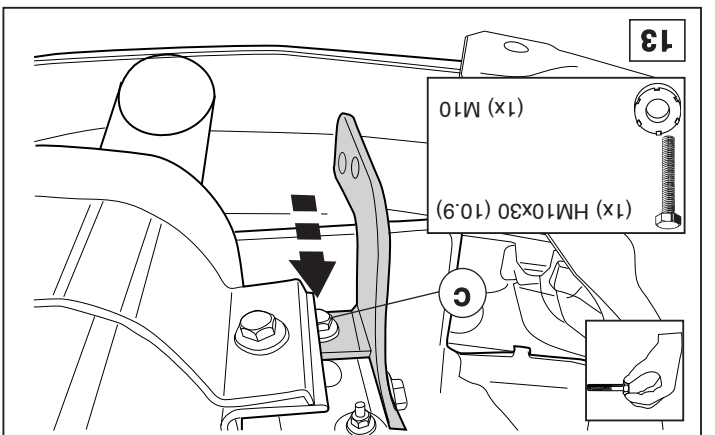
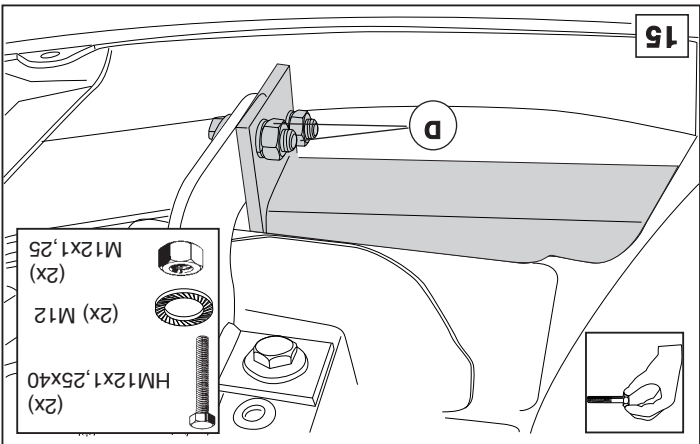
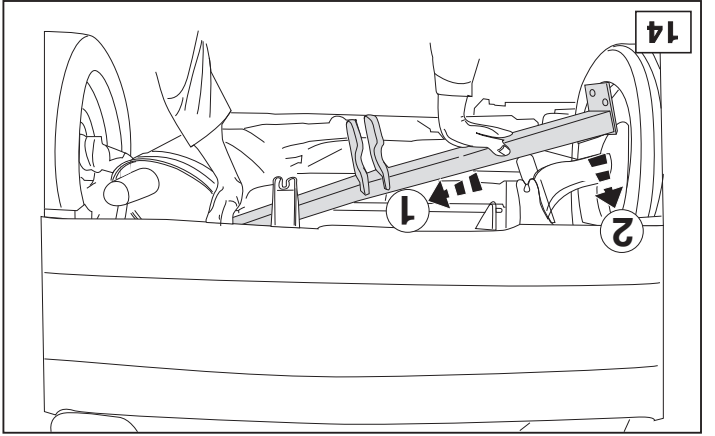
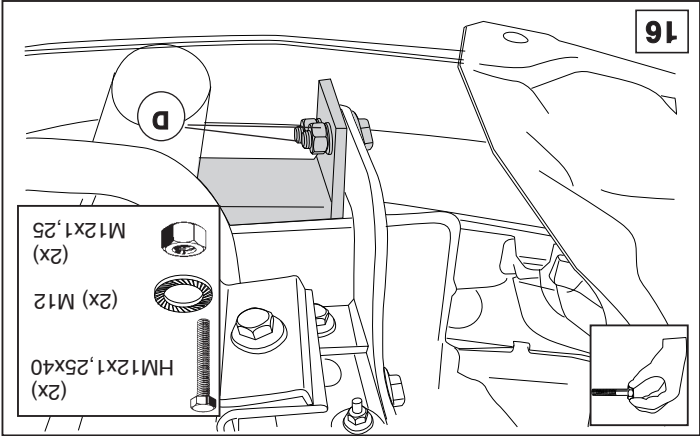
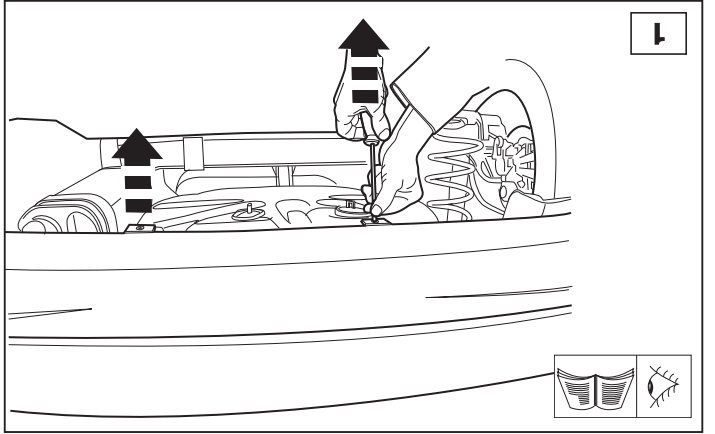
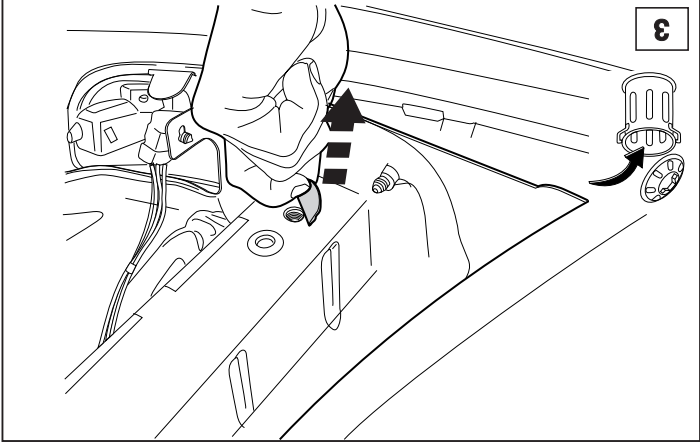
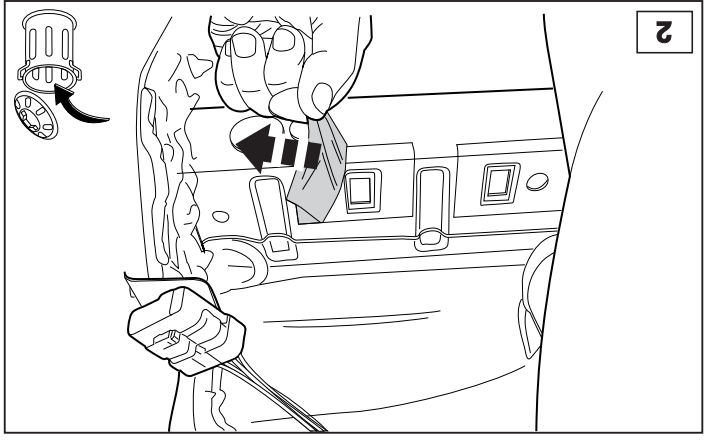
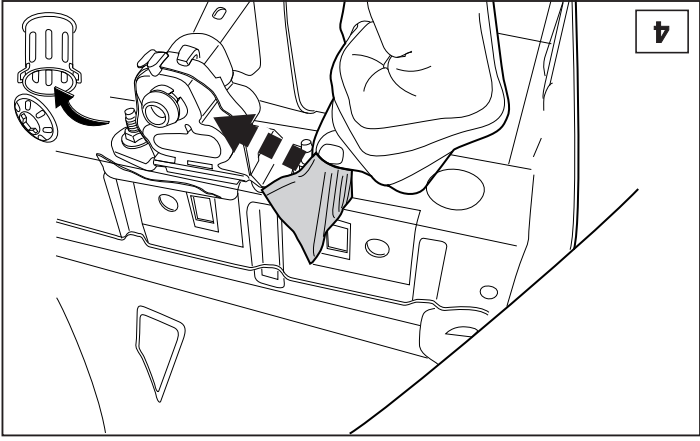
ALL MEASUREMENTS ARE IN MM

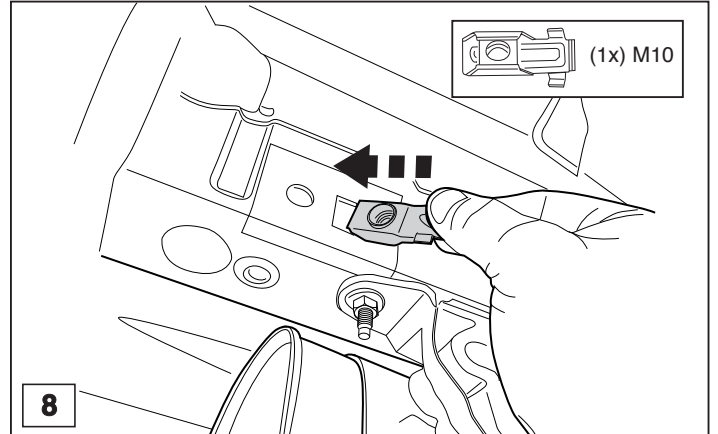
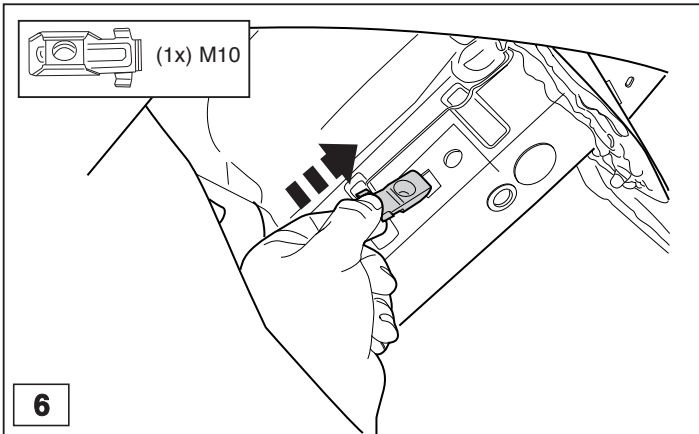
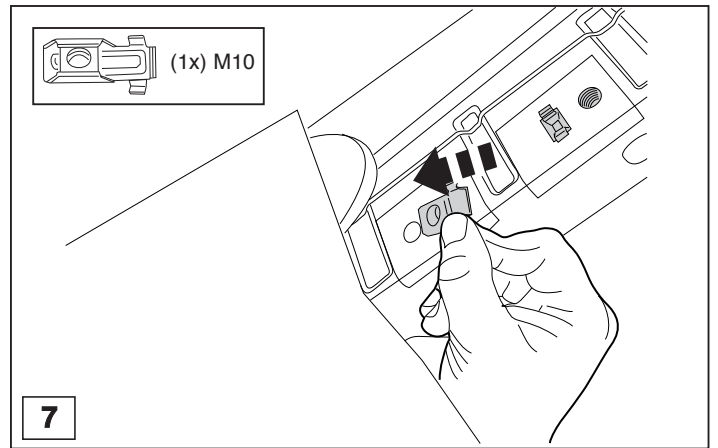
*** Should this installation process entail the cutting of the bumper – conformation MUST be obtained by the installation engineer of the customer’s acceptance prior to completion. Brink International do not accept responsibility for any matters arising as a result of this miscommunication.**

© 521370/25-08-2009/5

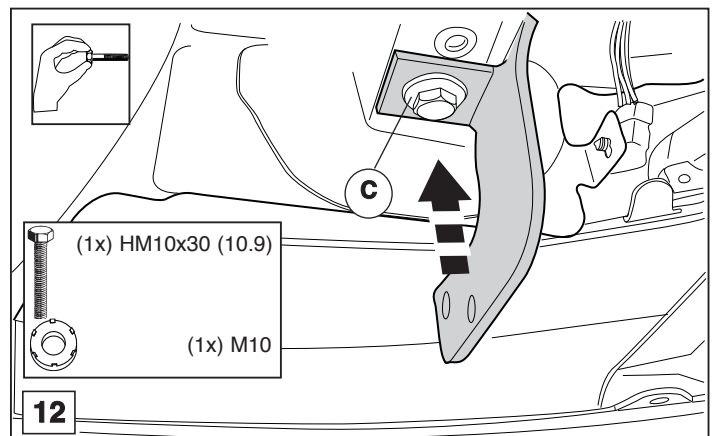
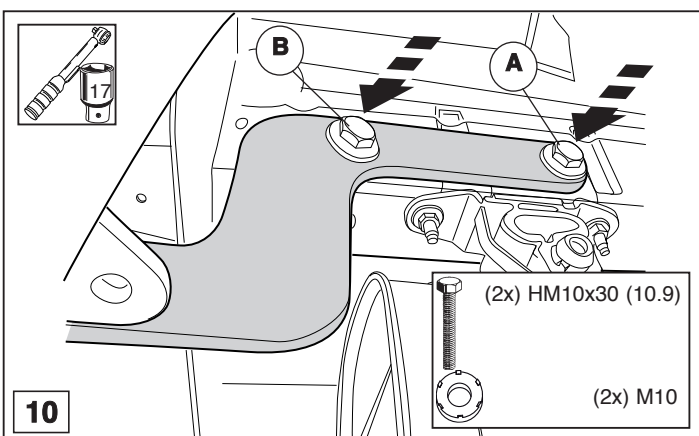
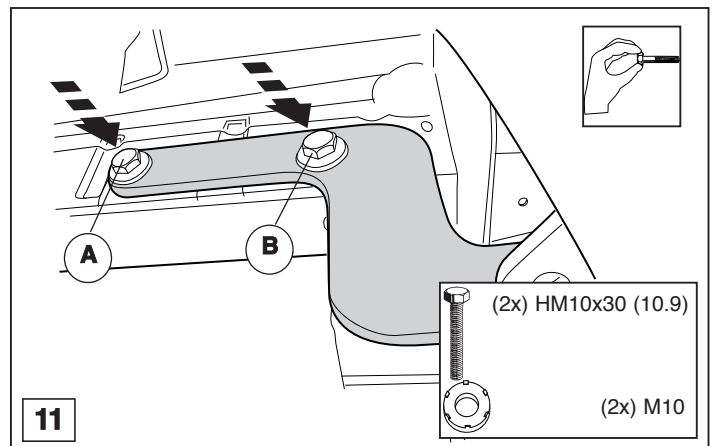
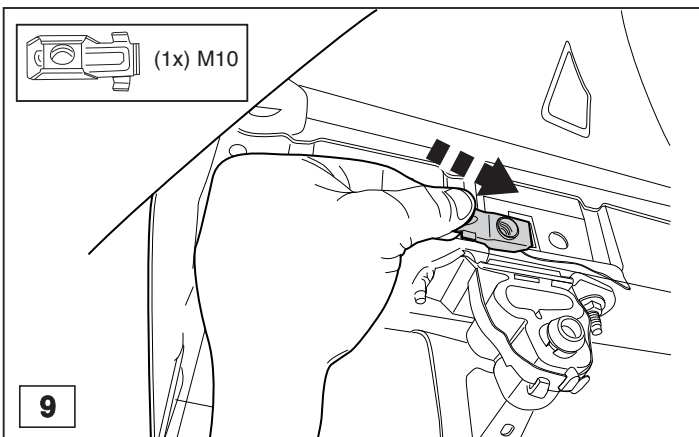


© 521370/25-08-2009/10





© 521370/25-08-2009/7



© 521370/25-08-2009/8