
Fitting instructions

Make: Mitsubishi

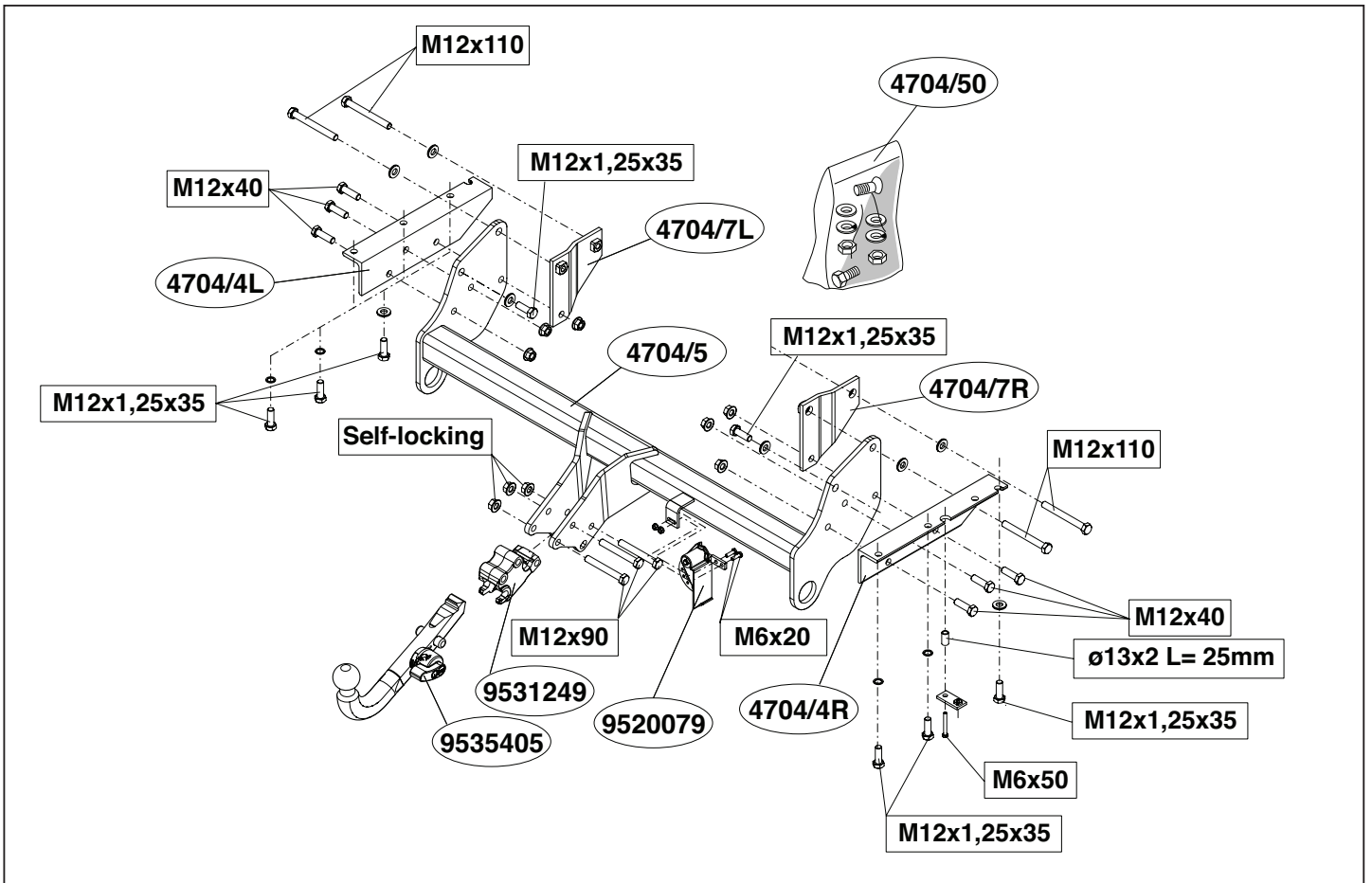
Pajero; 2007->

Type: 4704

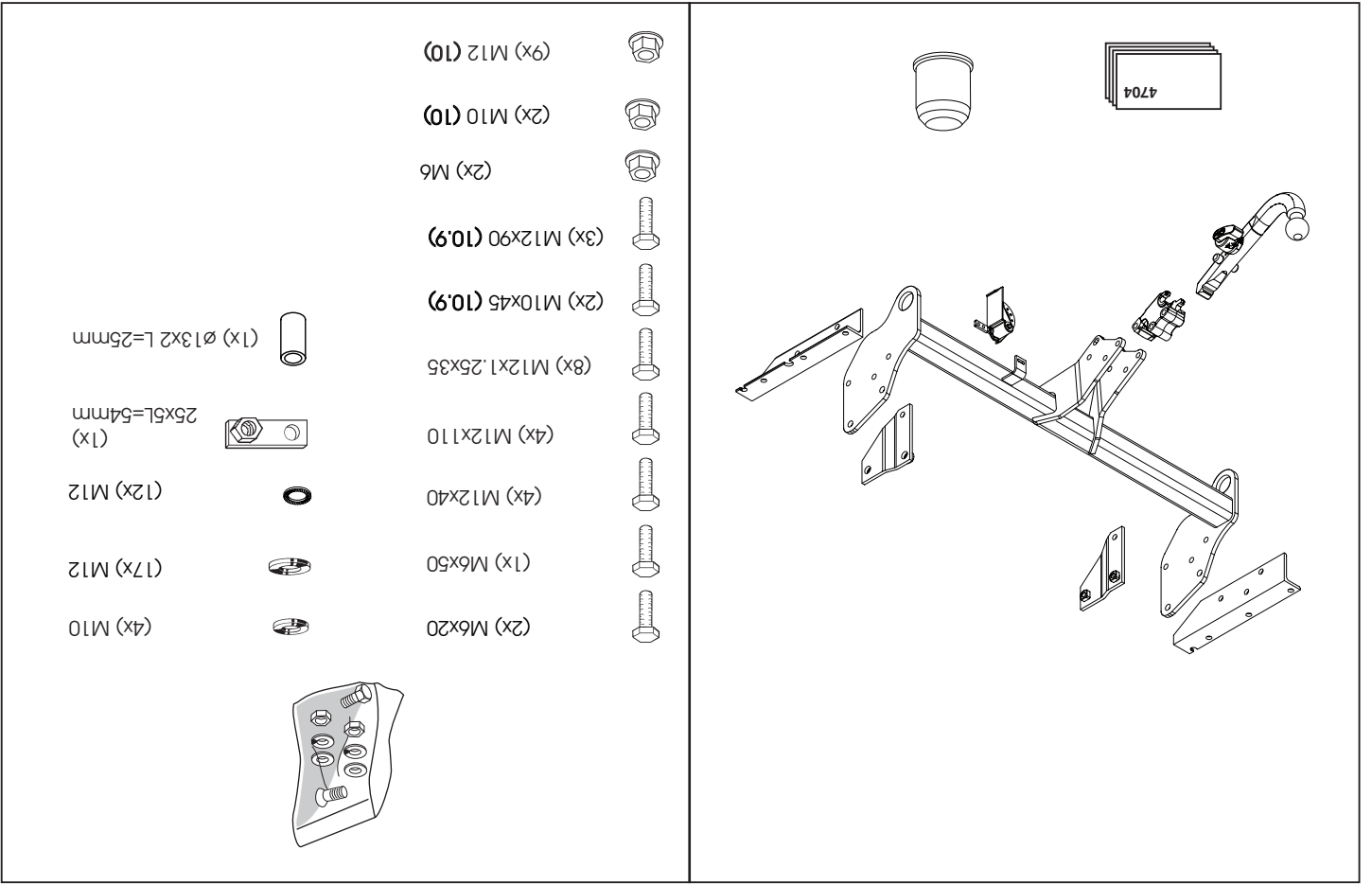
Permanently

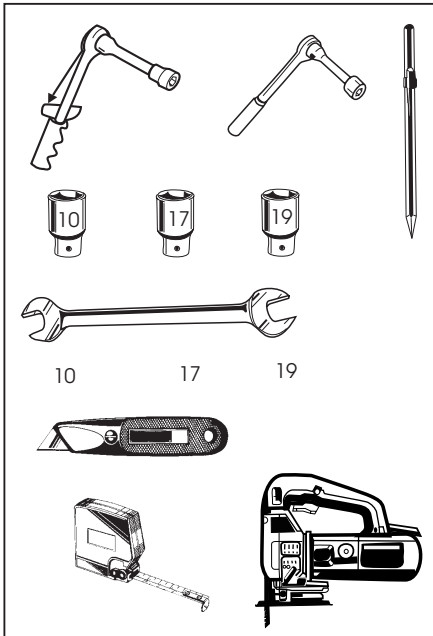
linked to

quality



© 470470/08-01-2007/1





Couplingsclass: A50-X

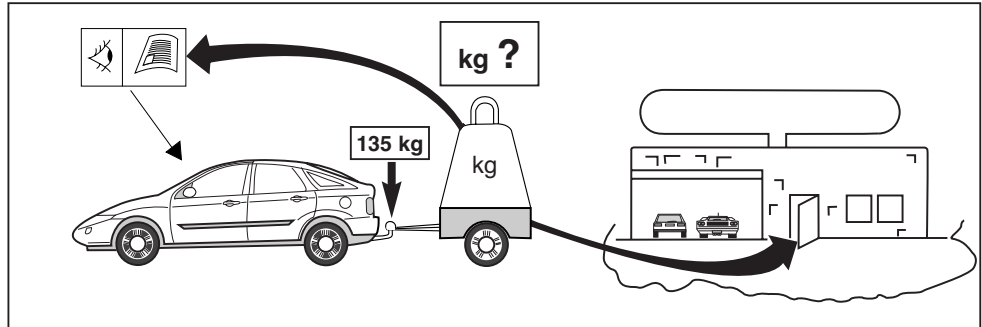
euro tested

Approved

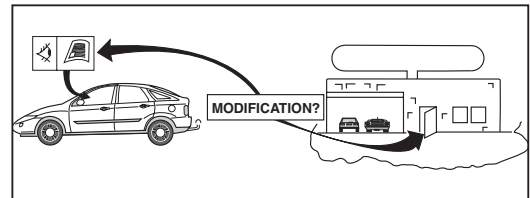
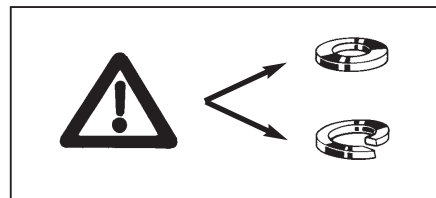
e11 00-6043

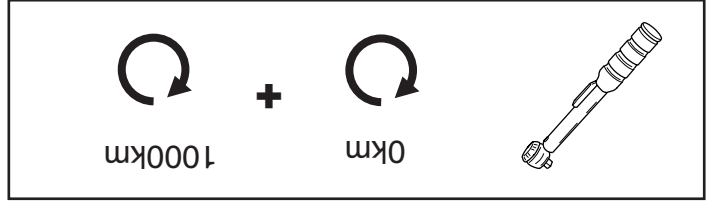
94/20/EC

D-Value : 15,8 kN



	8.8
	10.9
	8
	8





* Should this installation process entail the cutting of the bumper – conformation MUST be obtained by the installation engineer of the customer's acceptance prior to completion. Brink International do not accept responsibility for any matters arising as a result of this miscommunication.

NOTE:

* Die für das Fahrzeug zugelassene Anhängelast ist den Fahrzeug Unterlagen zu entnehmen. Bei Änderungen des Fahrzeuggewichtes muß die höchstzulässige Anhängelast gegebenenfalls aus dem D-Wert nachgerechnet werden.
 * Auskunft hierüber kann Ihr Fachhändler oder der TÜV geben.
 * Elektrische Anlage gemäß SIVZO anbringen.

HINWEISE:



DICHIARAZIONE DI CORRETTO MONTAGGIO: la sottoscritta Ditta dichiara di aver montato in maniera corretta ed in conformità alle prescrizioni sia del costruttore del veicolo che del costruttore del dispositivo stesso il seguente dispositivo di attacco meccanico:

Il dispositivo di attacco sopra indicato è stato installato su autoveicolo

tipo:.....
 modello:.....
 targa:.....
 Data:.....

Si dichiara inoltre di aver informato l'utente del veicolo sull'USO e MANUTENZIONE del dispositivo stesso.

TIMBRO e FIRMA

DA COMPILARE PER IL COLLAUDO

Per verificare l'idoneità del dispositivo di traino omologato a norma CEE 94/20, all'installazione sulla vettura su cui si intende procedere al montaggio, compilare la seguente formula (se necessario)

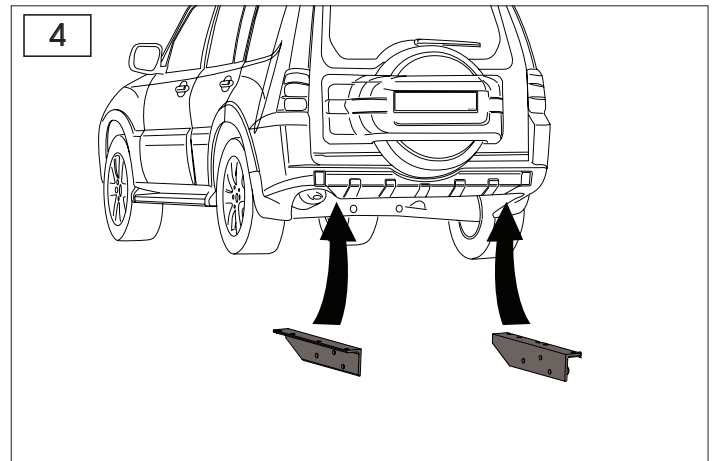
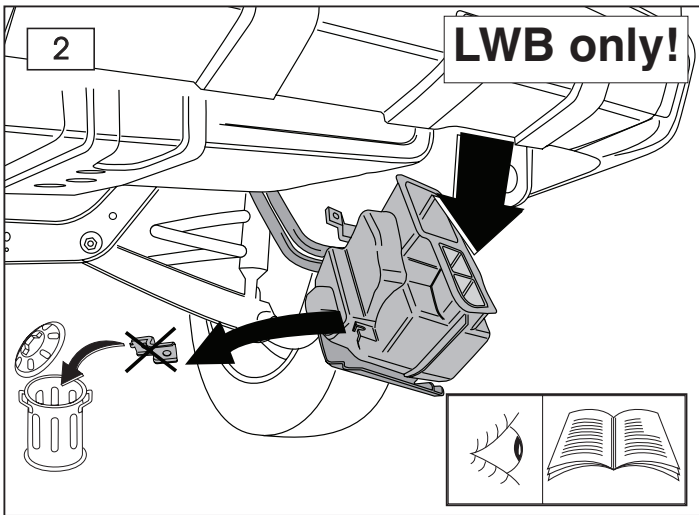
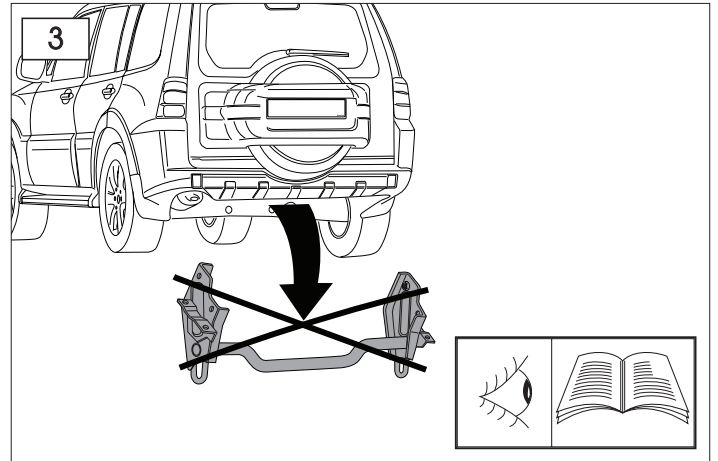
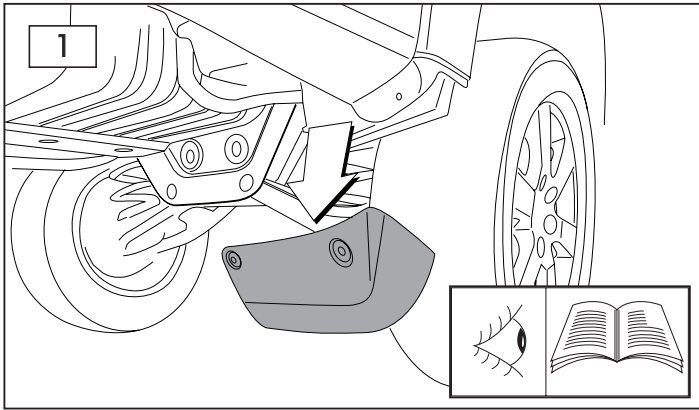
dove: T = Massa Complessiva Max. della motrice (in kg)
 C = Massa Rimorchiabile Max. della motrice (in kg)

$$D = \frac{T + C}{T \times C} \times 0,00981 \leq 15,8 \text{ kN}$$

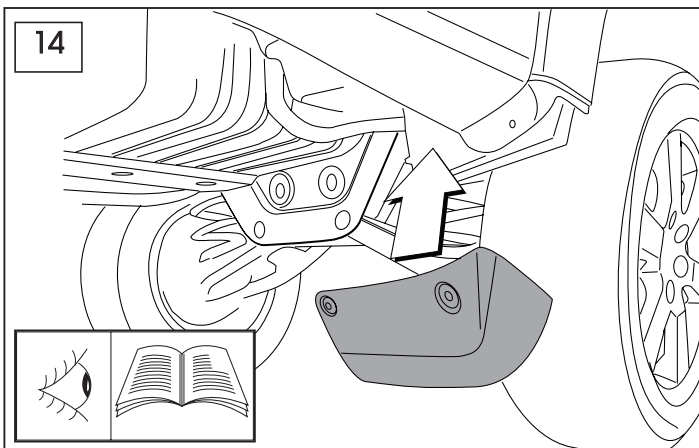
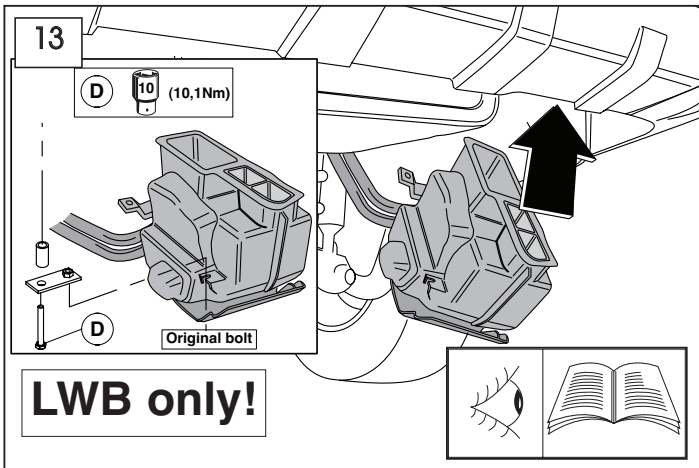
declassare la massa rimorchiabile):

Dispositivo di traino tipo: 4704
 Per autoveicoli: Mitsubishi Pajero / Montero (SWB / LWB); 2007->
 Tipo funzionale:

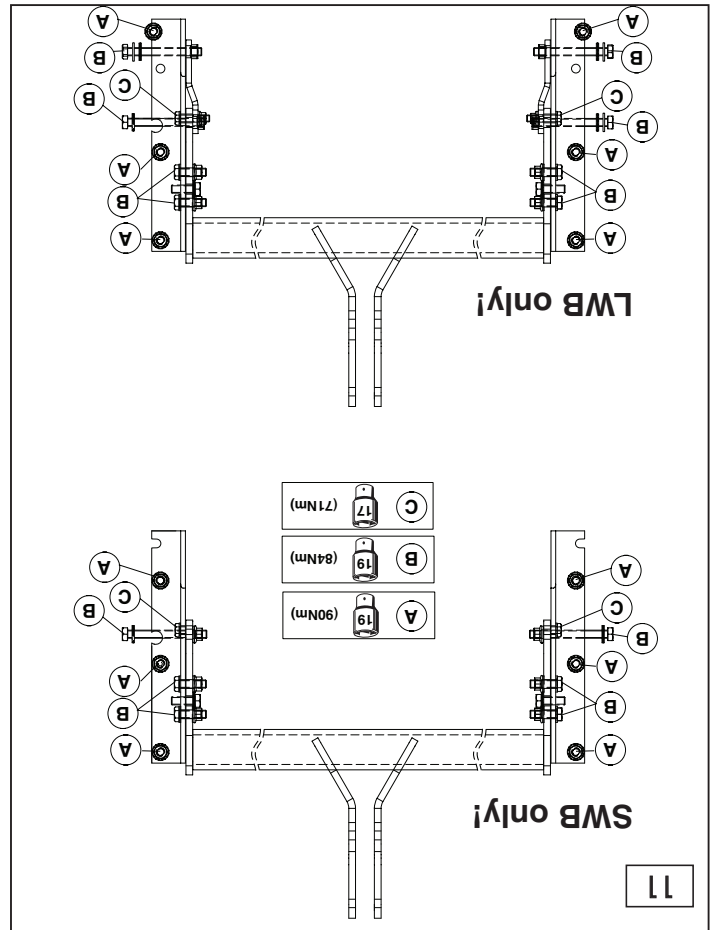
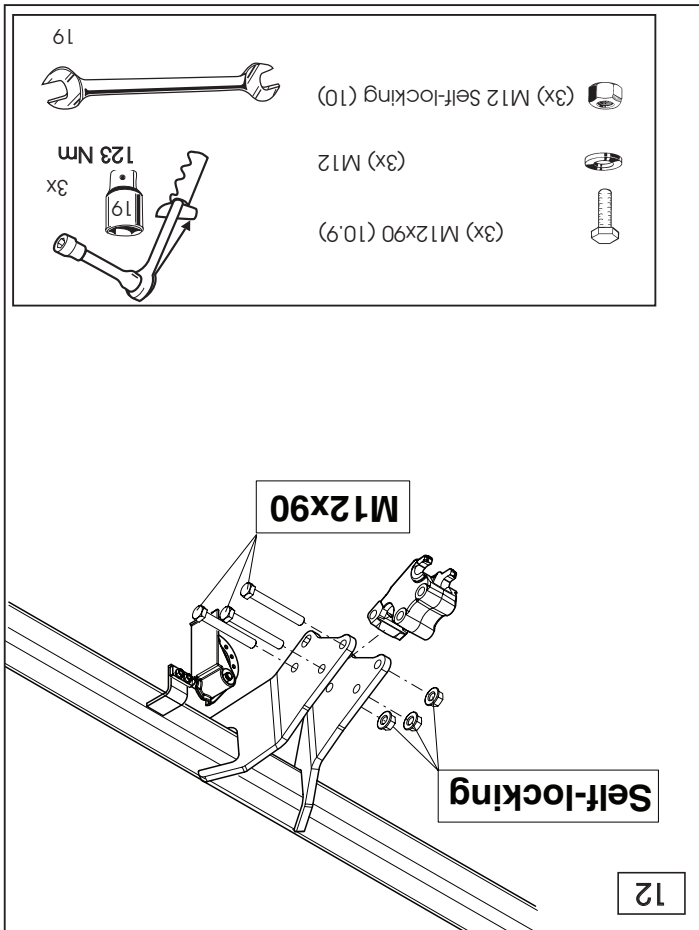
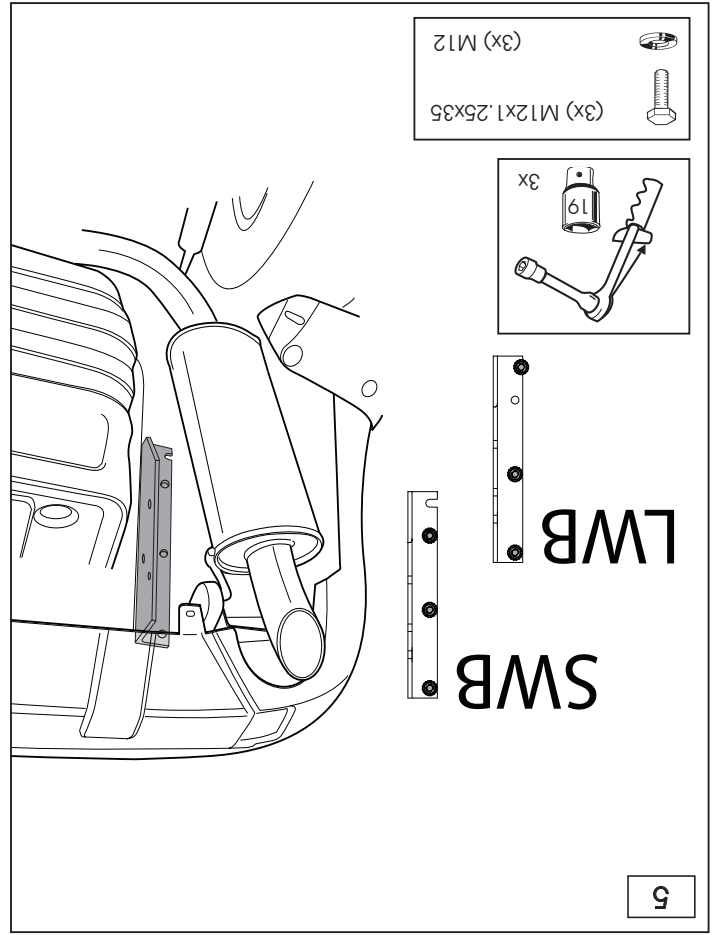
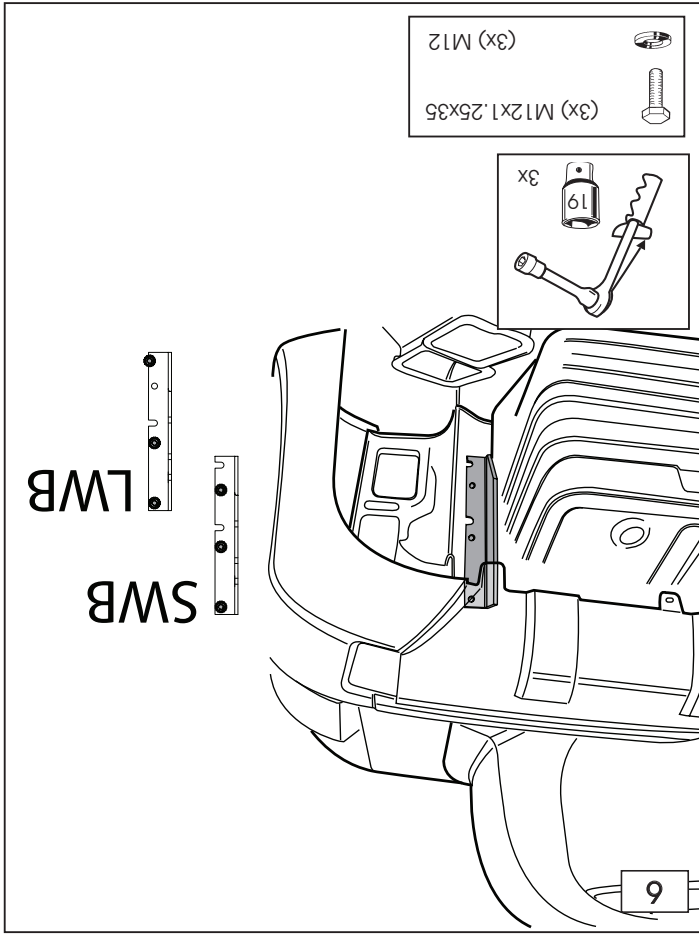
Classe e tipo di attacco: A50-X
 Omologazione: e11 00-6043
 Valore D: 15,8 kN
 Carico Verticale max. S: 135 kg
 Larghezza rimorchiabile per Caravan e T.A.T.S.: 2,45m vedere CARTA di CIRCOLAZIONE VEICOLO (motrice) + 70 cm = .arrotondare ai 5 cm
 Massa rimorchiabile: vedi carta di circolazione dell' autoveicolo superiore (vedi D.M.28/05/85)

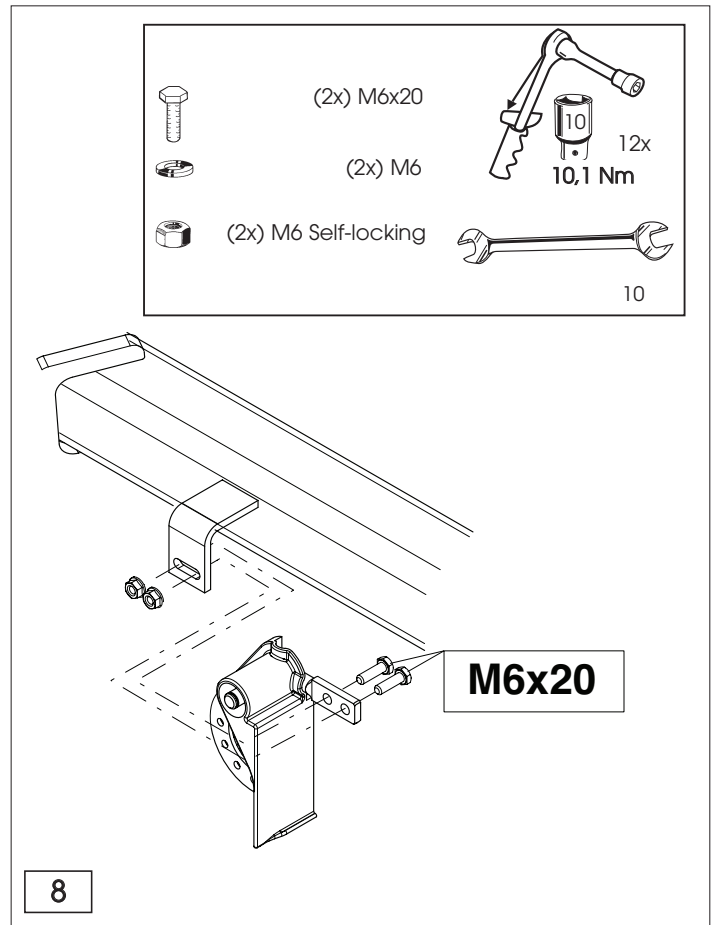
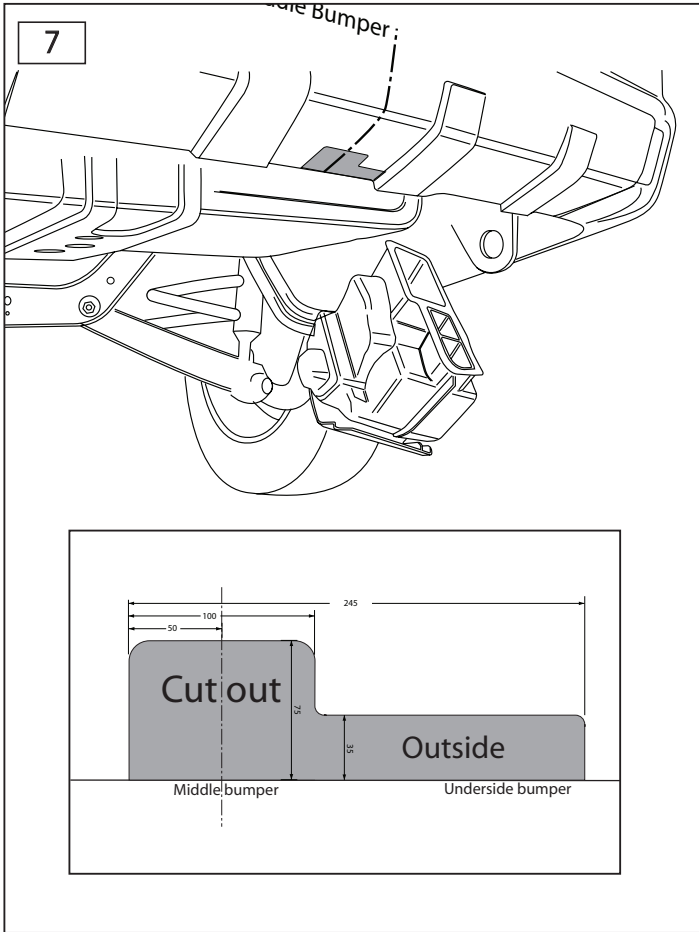


© 470470/08-01-2007/5

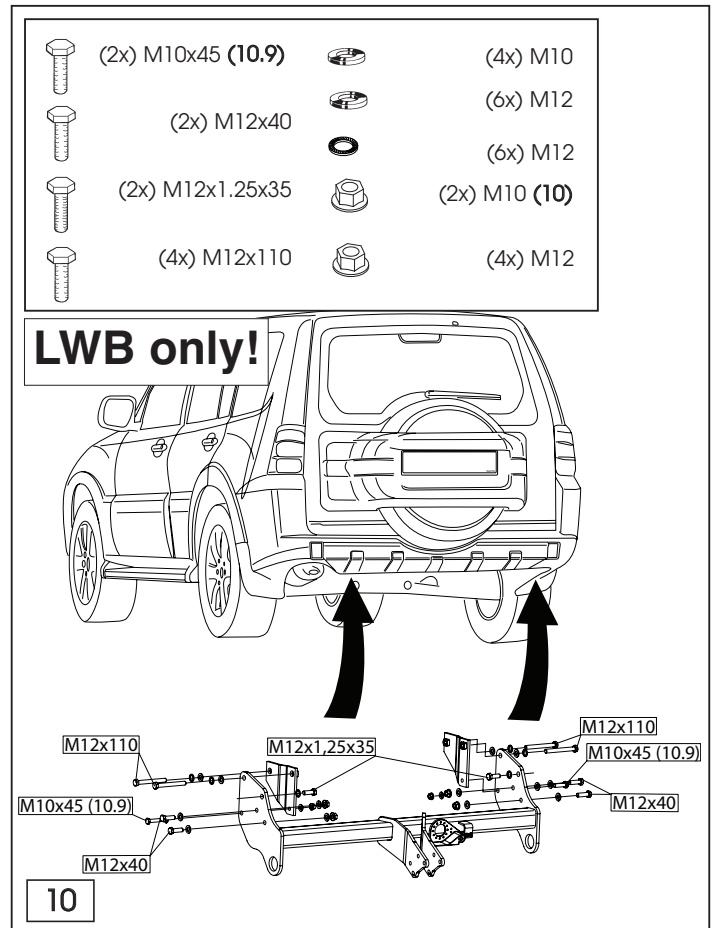
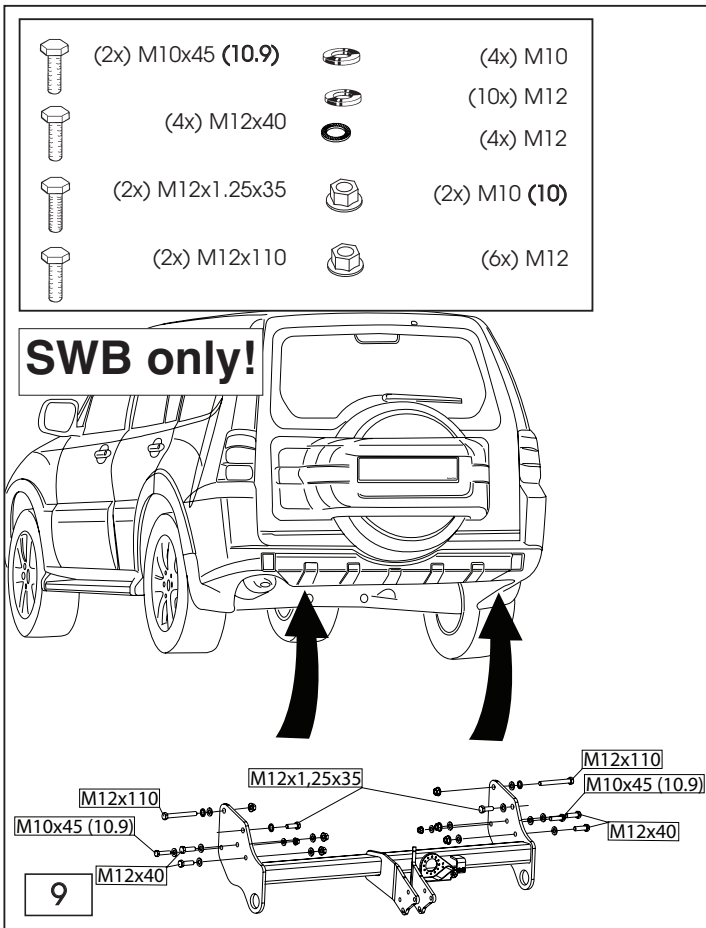


© 470470/08-01-2007/10





© 470470/08-01-2007/7



© 470470/08-01-2007/8