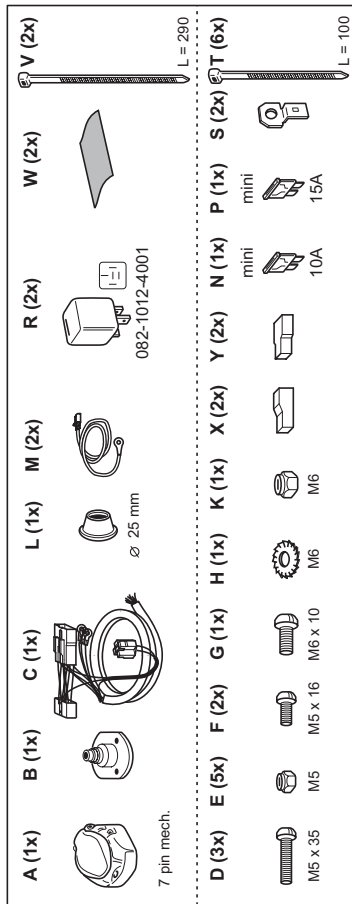


711461 : Ford Mondeo Sedan 2001 ->



NL: Algemene richtlijnen voor montage:

- Indien het voertuig voorzien is van een inrichting (lampentester), welke de werking van de achter- en remlichten controleert, moet een andere set gemonteerd worden.
- Houdt s.v.p. rekening met door de fabrikant aangebrachte markeringpunten voor de gaten. Gaten voorbereiden en vóór de montage van de tule en kabel ontbramen. **De geboorde gaten met een anti-roestmiddel behandelen.**
- De kabel op voldoende afstand van de uitlaat monteren en tegen doorhangen bevestigen.
- LET OP!** Accu van het trekkend voertuig niet via de contactdoos opladen. Beschadiging van de elektronische laadregeling is mogelijk.

GB: General instructions:

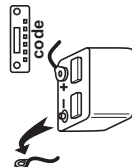
- If the car has a light failure checker, which checks the functions of the tail and/or stop lights, a different kit has to be mounted.
- Use, if possible, existing holes or marked points for leading the cable through the car body. Remove all swarf before mounting the grommet. **Treat all drilled holes with primer or anti-corrosion treatment**
- Place cable at a right distance from the exhaust system and secure cable with cable ties or tape.
- NOTE!** Do not load the car battery with a battery charger through the trailer socket. Electronic installation of the car can be damaged.

D: Allgemeine Hinweise zur Montage-Erleichterung:

- Wenn das Fahrzeug mit einer Abfrageeinrichtung für die Prüfung der Brems- und/oder Standlicht- glühlampen (Lampentester) ausgerüstet ist, muß einen anderen Satz montiert werden.
- Bitte beachten Sie beim späteren Bohren die eventuell vom Fahrzeughersteller vorgeprägten Löcher. Können und Bohren Sie entsprechend und entgraten Sie bitte die Bohrungen vor dem Einbau der Kabel und Tüllen.
Bohrungen mit Rostschutzmittel behandeln.
- Verlegen Sie die Kabel in ausreichendem Abstand vom Auspuffrohr und sichern Sie sie gegen herunter-fallen.
- ACHTUNG:** Batterie des Zugfahrzeuges nicht über die Anhängersteckdose laden. Zerstörung der elektronischen Laderegulierung ist möglich!

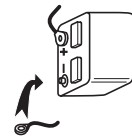
F: Directives générales pour faciliter le montage:

- Si le véhicule est équipé d'un dispositif d'interrogation pour le contrôle des ampoules des feux stop et des feux de stationnement (système Autocheck), un autre kit doit être monter.
- Tenir compte lors du perçage ultérieur des emplacements éventuellement déjà marqués par le constructeur du véhicule pour les trous, donnez des coups de poinçons et percez en conséquence puis ébarbez les orifices avant de poser les câbles et les passes-câbles. **Protéger les orifices avec du produit antirouille.**
- Posez les câbles à une distance suffisante du tuyau d'échappement (risque de brûlure) et faites en sorte que ceux-ci ne puissent pas tomber.
- ATTENTION!** Ne pas charger la batterie de la voiture au-dessus de la reprise de la caravane. Ce qui pourrait détruire la régulation électronique du chargeur.



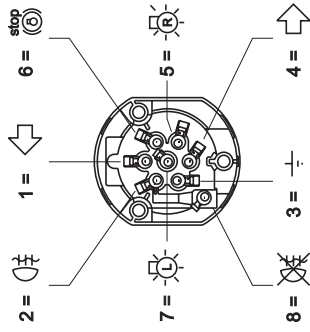
1

19



Controleer de functies!
Check the functions!
Die Funktionen prüfen!
Contrôler les fonctions!

BRINK



7

NL:

- 1 (L) geel
 - 2 (54G) blauw
 - 3 (31) wit
 - 4 (R) groen
 - 5 (58R) bruin
 - 6 (54) rood
 - 7 (58L) zwart
 - 8 grijs 2x
- knipperlicht links
mistlamp
massa
knipperlicht rechts
achterlicht rechts
remlichten
achterlicht links
mistlamp auto

GB:

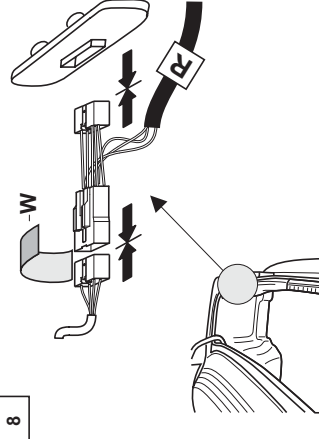
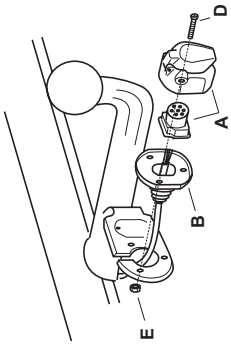
- 1 (L) geel
 - 2 (54G) blue
 - 3 (31) white
 - 4 (R) green
 - 5 (58R) brown
 - 6 (54) red
 - 7 (58L) black
 - 8 grijs 2x
- LH indicator lamp
fog lamp
earth
RH indicator lamp
RH tail lamps
stop lamps
LH tail lamps
fog lamp car

D:

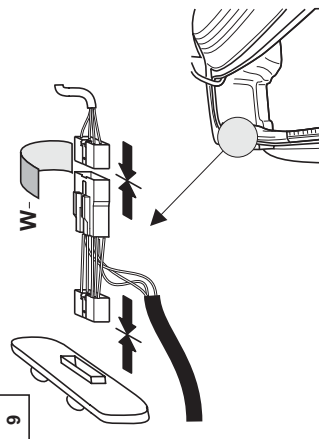
- 1 (L) gelb
 - 2 (54g) blau
 - 3 (31) weiß
 - 4 (R) grün
 - 5 (58R) braun
 - 6 (54) rot
 - 7 (58L) schwarz
 - 8 grau 2x
- Blinkleuchte links
Nebelschlußleuchte
Masse
Blinkleuchte rechts
Schlußleuchte rechts
Bremsleuchte
Schlußleuchte links
Nebelschlußleuchte Auto

FR:

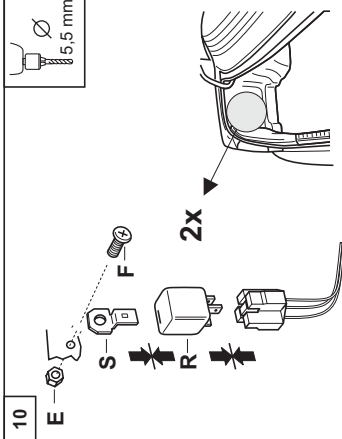
- 1 (L) jaune
 - 2 (54g) bleu
 - 3 (31) blanc
 - 4 (R) vert
 - 5 (58R) marron
 - 6 (54) rouge
 - 7 (58L) noir
 - 8 gris 2x
- Clignotant gauche
Antibrouillard AR
Masse
Clignotant droit
Feu AR droit
Feux d'arrêt
Feu AR gauche
Antibrouillard AR voiture



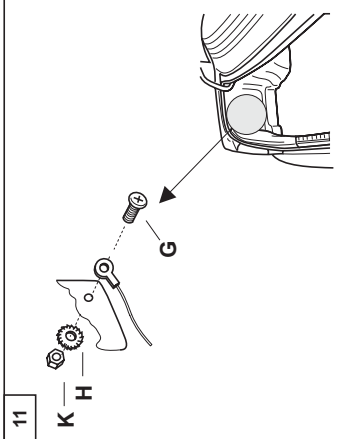
8



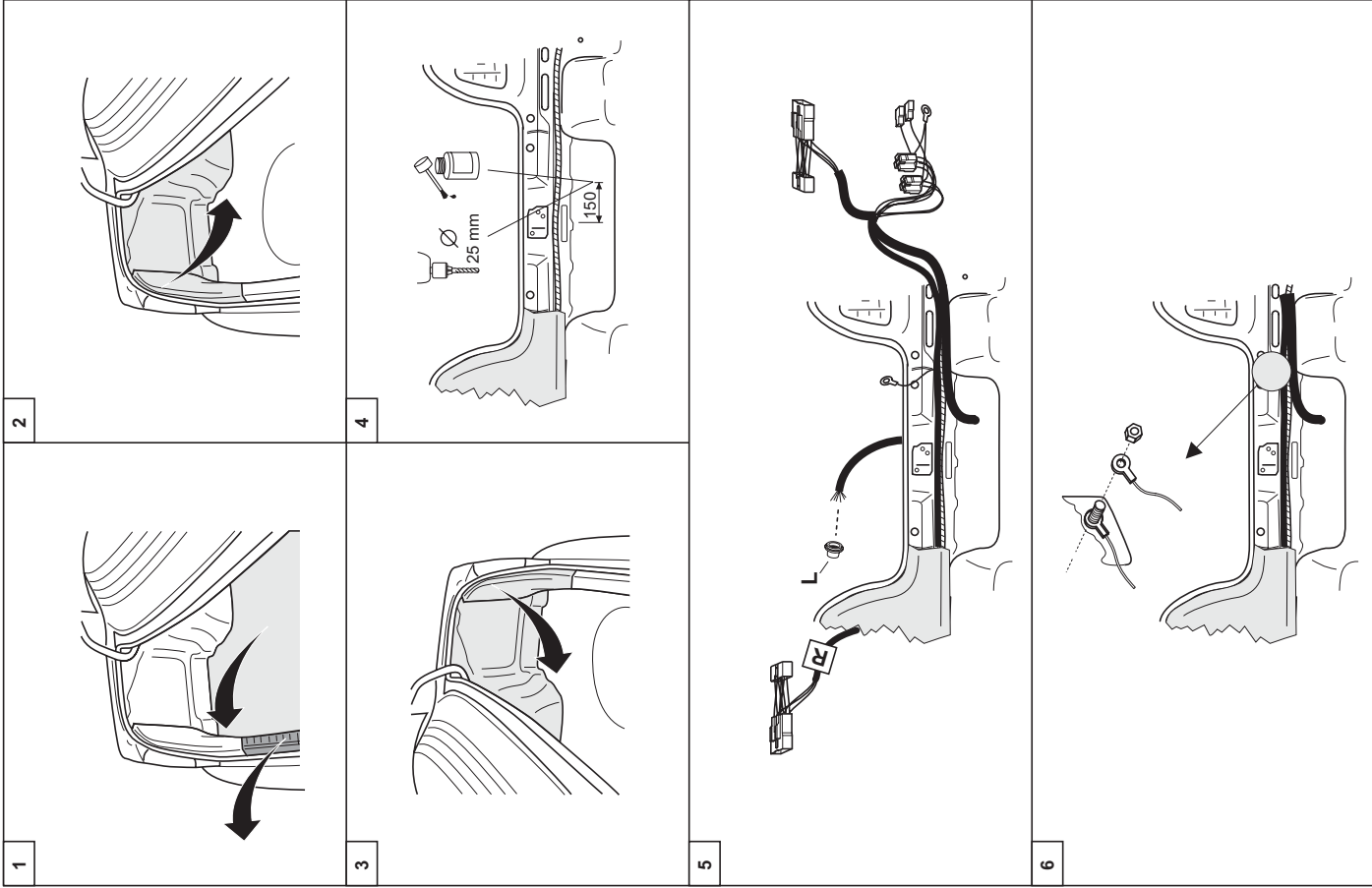
9

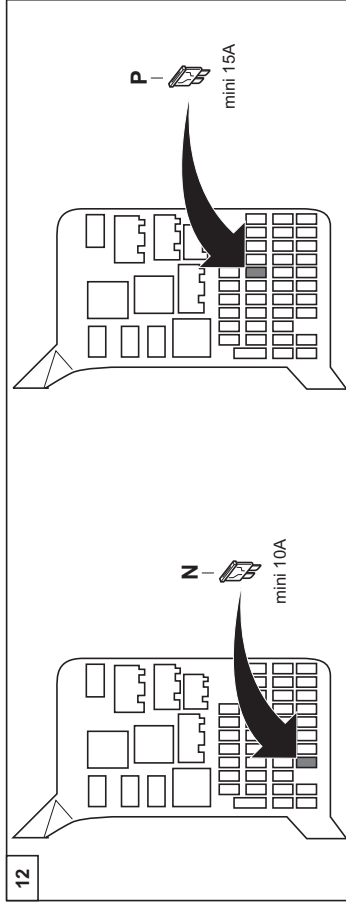


10

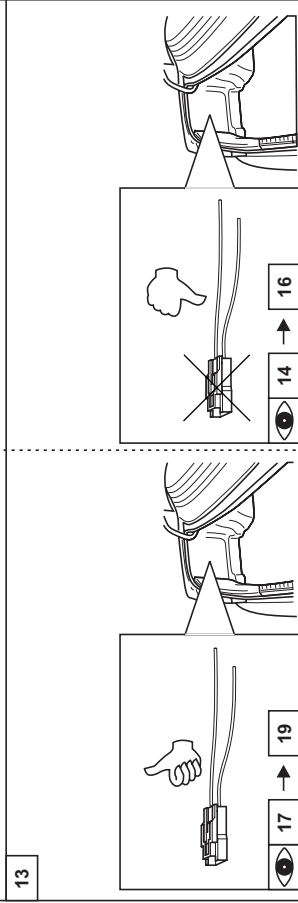


11

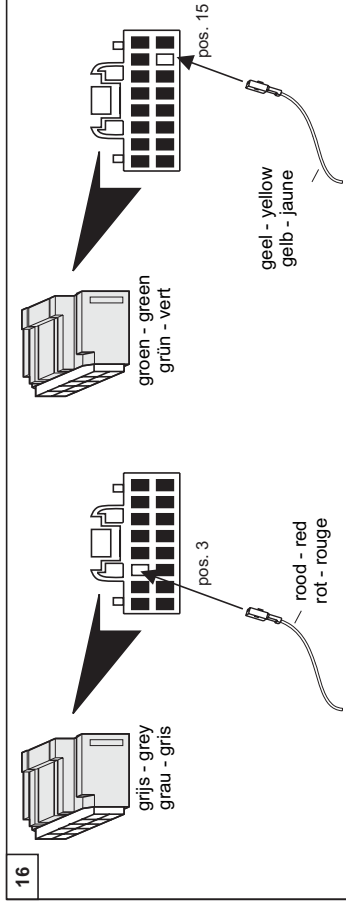




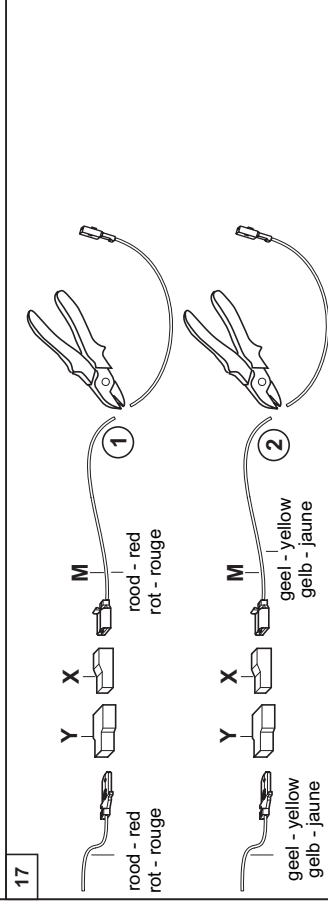
12



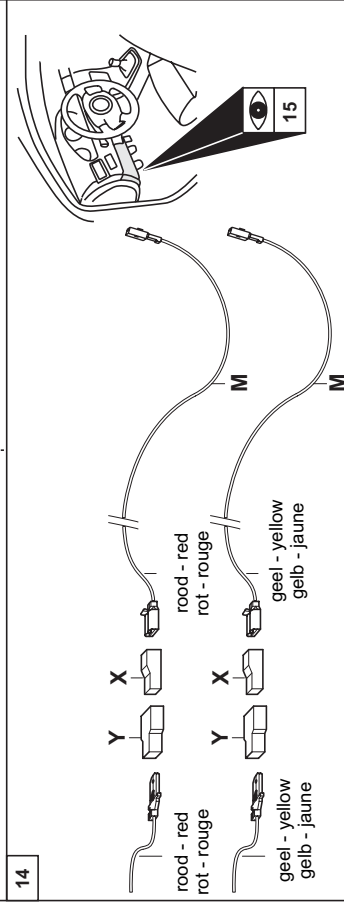
13



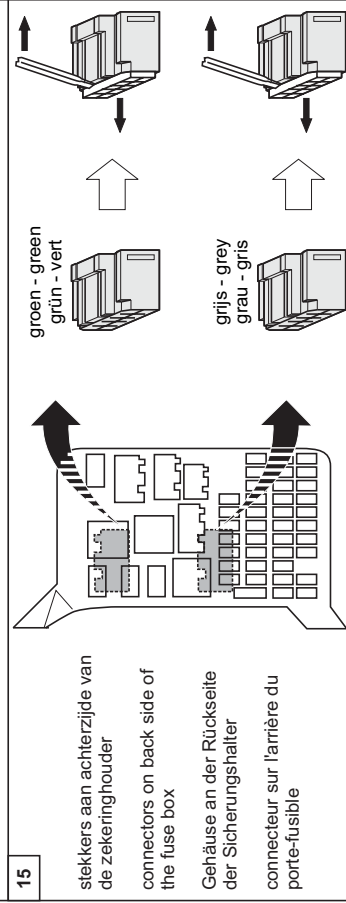
14



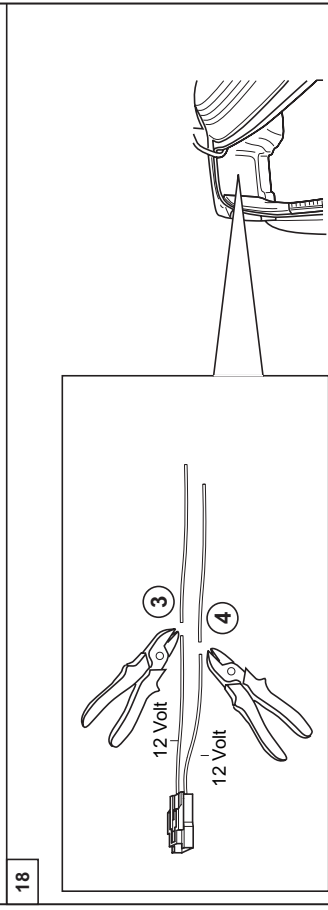
15



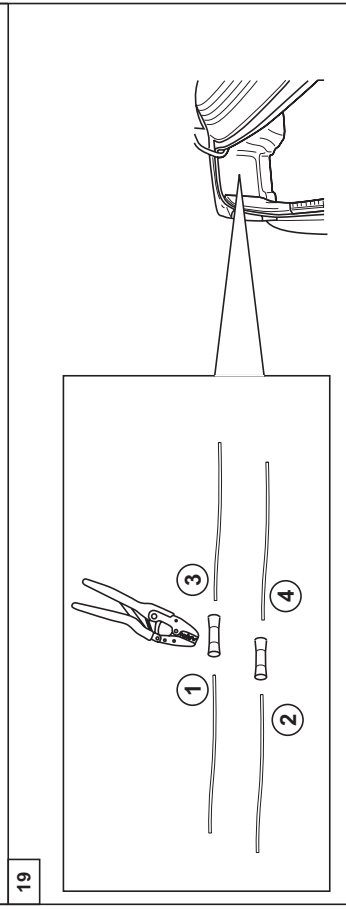
16



17



18



19

stekkers aan achterzijde van de zekeringhouder
connectors on back side of the fuse box
Gehäuse an der Rückseite der Sicherungshalter
connecteur sur l'arrière du porte-fusible