

# MONTERINGSANVISNING

## 50.04

**OBS! Denna monteringsanvisning måste uppvisas vid besiktning.  
VIKTIGT! Dra ej skruvförband över tillåtna gränser utan enligt tabell.**

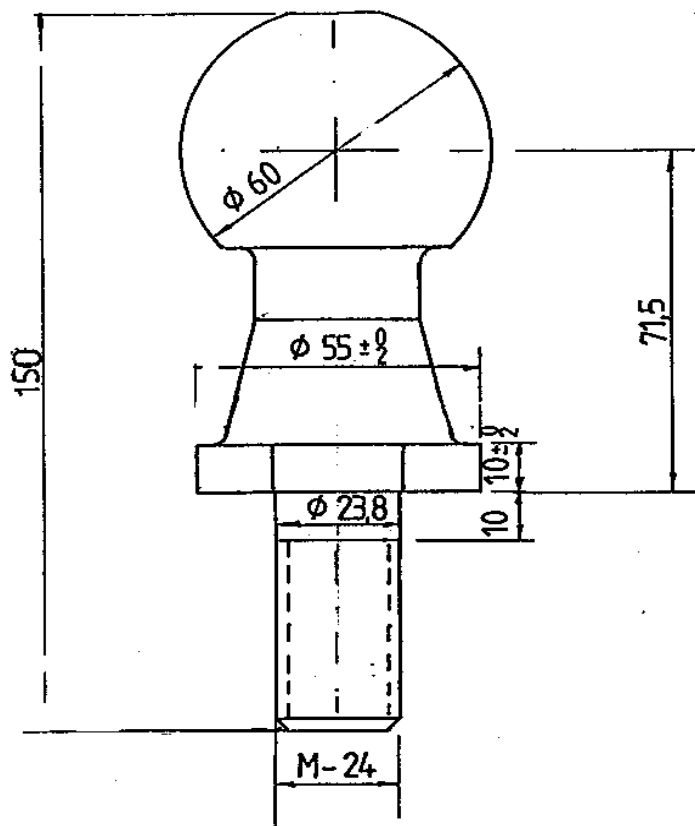
Bil: Kula 60 mm  
Datum: 23-09-2003  
D-värde: 21,80 kN

Kulan uppfyller hållfasthetskrav enligt SS 3501 (ISO 3853-1977) och dimensionskrav enligt SS 3502 (ISO 1103-1976).

Högsta tillåtna släpvagnsvikt 4000 kg.

### INNEHÅLLSFÖRTECKNING:

1 Kula 60 mm	50.04
1 Låsmutter	M6M.M24 lock



### Generella anvisningar:

- Ovala hål täcks med planbricka.
- Avlägsna underredsmassa från kontaktytorna.
- Minst ett gängvarv skall synas av varje skruv efter momentdragning.
- Elkoppling skall vara utförd enligt bilfabrikantens anvisningar vid registreringsbesiktningen.
- Registreringsbesiktning hos Svensk Bilprovning ska utföras inom fyra veckor efter montering.

*Monoflex*®

Tel: +46-220-22540 Fax: +46-220-14244

# BERÄKNING AV MAX SLÄPVAGNS VIKT

Bil: **Kula 60 mm**  
Dragkrokens högsta  
tillåtna släpvagnsvikt: **4000 kg** på 60 mm kula

Artikelnummer:

**50.04**

D-Värde: **19,62**

Datum: **23.09.2003**

Draganordningen är provad enligt den modifierade ISO 3853 som motsvarar EU direktivet 94/20.

Vi har provat Triplexkopplingen med D-värde 19,62. Detta motsvarar en totalvikt av 4000 kg på bilen och 3500 kg på vagnen.

Du kan själv räkna ut vilken max släpvagnsvikt du får på ditt fordon genom att sätta in bilens totalvikt i exemplet nedan.

$$\text{Max släpvagnsvikt i kN} = 1 - \left( \frac{\text{D-värde} \text{_____}}{\text{D-värde} \text{_____}} \right) \text{ Bilens total vikt} \times 0.00981$$

För att omvandla kN till kg tar man värdet (max släpvagnsvikt) och dividerar med 0,00981.

För att göra det ännu enklare har vi gjort en tabell här nedan.

Bilens totalvikt i kg	D - värde	Max släpvagnsvikt i kg
4000	19,62	4000
5000	19,62	3333
6000	19,62	3000
7000	19,62	2800
8000	19,62	2666
9000	19,62	2571
10000	19,62	2500
11000	19,62	2444
12000	19,62	2400
13000	19,62	2363
14000	19,62	2333
15000	19,62	2307
16000	19,62	2285
17000	19,62	2266
18000	19,62	2250
19000	19,62	2235
20000	19,62	2222
21000	19,62	2210
22000	19,62	2200
23000	19,62	2190
24000	19,62	2181

**Monoflex**<sup>®</sup>

Tel: 0220-225 40 Fax: 0220-14244

## Åtdragningsmoment

Class	M8	M10	M12	M14	M16	M24
Torr	23Nm	45Nm	78Nm	123Nm	189Nm	638Nm
Anoljad	21Nm	40Nm	70Nm	110Nm	169Nm	572Nm
Vaxad	15Nm	30Nm	51Nm	81Nm	124Nm	419Nm