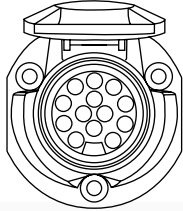










Kia Sportage QLe, 09/2015-







13pin, Trailer flasher control

Part number: 36193

- (S)** Elsystem för dragkrok
Monterings- och bruksanvisning
- (N)** Elektrisk anlegg for tilhengerfeste
Monterings- og bruksanvisning
- (DK)** Elsæt til anhængertræk
Monterings- og betjeningsvejledning
- (FIN)** Vetolaitteen sähköjärjestelmä
Asennus- ja käyttöohje
- (GB)** Electrical system for trailer hitch
Installation and operating manual
- (D)** Elektroanlage für Anhängervorrichtung
Montage- und Betriebsanleitung
- (CZ)** Elektrické zařízení pro tažné zařízení
Návod k montáži a použití
- (E)** Instalación eléctrica para el dispositivo
de remolque
Instrucciones de montaje y uso
- (F)** Installation électrique pour dispositif
d'attelage
Notice de montage et d'utilisation
- (GR)** Ηλεκτρικό σύστημα για διάταξη ρυμούλκησης
Οδηγίες τοποθέτησης και λειτουργίας
- (HU)** Elektromos felszerelés a vonószerkezett
Szerelési- és üzemeltetési utasítások
- (I)** Impianto elettrico per gancio di traino
Istruzioni di montaggio e per l'uso
- (NL)** Elektrische installaties voor aanhanger
Montage- en gebruikshandleiding
- (PL)** Instalacja elektryczna do haka holowniczego
Instrukcja montażu i obsługi
- (RUS)** Электрооборудование сцепки
Инструкция по монтажу и эксплуатации

13-pin	CABLE CONNECTION	
		screw 
	sealed 	
plug-in		✓
fog cut-off		✓
pdc cut-out		✓
constant battery current	+30 	✓
generator current	+15 	PREPARED
trailer detection		

SPECIFIC LAMP FUNCTIONS

	 	 		
A	✓	✓	✓	✓
B	✓	✓	✓	✓
C	✓			

A - suitable for cars with **light failure sensors** on marked lamps

B - marked Trailer lamps are **fuse protected**

C - check control on marked Trailer lamps with a **buzzer**



EH CONNECTOR AB

TEL: +46 (0) 370 37 37 70



FAX: +40 (0) 370 37 51 59

E-MAIL: support@ehconnector.se



WWW: www.ehconnector.se

ADDRESS: BOX 67, BRÄNNEHYLTE
SE - 330 33 HILLERSTORP
SWEDEN

- D** Nationale Richtlinien über die Anbauabnahmen sind zu beachten.
Jegliche Änderungen bzw. Umbauten an der Elektroanlage sind verboten. Sie führen zum Erlöschen der Betriebslaubnis.
Vor Arbeitsbeginn die Einbauanleitung lesen.
Die Elektroanlage für Anhängervorrichtung darf nur von Fachunternehmen montiert werden. Bei falscher Montage besteht schwere Unfallgefahr!
Achtung – vor Arbeitsbeginn den Fehlerspeicher auslesen, ggf. Ruhestrom-Erhaltungsgerät verwenden, ansonsten können elektronisch gespeicherten Daten verloren gehen. Batterie abklemmen, um Beschädigungen der KFZ- Elektronik zu vermeiden.
Leitungen dürfen weder eingeklemmt noch beschädigt sein. Alle Dichtungselemente ordnungsgemäß anbringen.
Bei Anhängerbetrieb wird die Nebelschlussleuchte des Zugfahrzeugs abgeschaltet.
Ein Steckdosenadapter darf nur im Anhängerbetrieb genutzt werden.
Die Prüfung der Anhängerfunktionen mit einem Anhänger oder einem Prüfgerät mit Belastungswiderständen durchführen.
Der deutsche Text dieser Anleitung ist bindend. Änderungen vorbehalten.

- CZ** Je nutné dodržovat místní směrnice o demontáži nástaveb.
Veškeré změny příp. přestavby elektrického zařízení jsou zakázány. Mají za následek zánik platnosti povolení k provozu.
Před zahájením práce si prostudujte návod k montáži.
Elektrické zařízení pro tažné zařízení smí montovat pouze odborné podniky. Při chybné montáži hrozí vážné nebezpečí nehody!
Pozor – před zahájením práce načtete paměť chyb, popř. použijte zařízení pro udržení klidového proudu, jinak můžete ztratit elektronicky uložená data.
Odpojte akumulátorovou baterii, aby nedošlo k poškození elektronické soustavy vozidla.
Vodiče nesmí být sevřené ani poškozené. Všechny těsnicí prvky náležitě namontujte.
Při provozu s tažným zařízením se vypne koncové světlo do mlhy na tažném vozidle.
Adaptér zásuvky se smí používat jen při provozu s přívěsem.
Kontrolu funkcí přívěsu provádějte pomocí přívěsu nebo vhodného kontrolního přístroje se zatěžovacími odpory.
Německý text tohoto návodu je závazný. Změny vyhrazeny.

- E** Deben respetarse las directivas nacionales referentes a controles de enganches.
Está prohibido modificar o remodelar la instalación eléctrica. La consecuencia sería la invalidación del permiso de circulación.
Antes de iniciar la tarea, lea las instrucciones de montaje.
La instalación eléctrica para el dispositivo de remolque sólo debe montarla personal cualificado. ¡En caso de montaje erróneo existe peligro de accidentes graves!
Atención – antes de iniciar la tarea, leer la memoria de fallos, si es necesario utilizar un dispositivo de mantenimiento de corriente de reposo, de lo contrario podría perder los datos memorizados electrónicamente. Desconecte la batería para evitar daños en la instalación eléctrica del vehículo.
Se debe evitar dañar o aprisionar los cables. Instalar correctamente todas las juntas.
Al circular con remolque se desconecta la luz antiniebla trasera del vehículo de tiro.
Sólo se puede usar un adaptador de caja de enchufe cuando se circule con remolque.
La comprobación de las funciones del remolque debe efectuarse con un remolque o bien con un equipo de comprobación con resistores reguladores de carga.
Es vinculante el texto alemán de estas instrucciones. Nos reservamos el derecho a efectuar modificaciones.

- F** Les dispositions nationales concernant la réception à titre isolé doivent être respectées.
Toute modification ou transformation de l'installation électrique est interdite. Elle entraînerait l'annulation de la réception.
Lire impérativement la notice de montage avant de commencer le travail.
Seules des entreprises spécialisées sont autorisées à monter le faisceau électrique du dispositif d'attelage. Un montage incorrect représente un risque élevé d'accident !
Attention – Avant de commencer le travail, éliminer l'ensemble des défauts présents dans la mémoire de l'ordinateur de bord ou utiliser un générateur de courant de veille pour éviter que des données enregistrées sur support électroniques ne soient perdues. Débrancher la batterie afin d'éviter tout endommagement de l'installation électronique du véhicule.
Les fils électriques ne doivent être ni endommagés ni coincés. Mettre en place tous les éléments d'étanchéité conformément à la notice.
Lorsqu'une remorque/caravane est attelée, le fonctionnement du feu de brouillard arrière du véhicule tracteur est interrompu.
Un adaptateur pour prise de courant ne doit être utilisé que si une remorque/caravane est tractée.
Le contrôle des fonctions de l'attelage doit s'effectuer avec une remorque ou avec un appareil de contrôle muni d'ampoules classiques.
Le texte allemand de cette notice fait foi. Sous réserve de modifications.

- GR** Πρέπει να τηρούνται οι κρατικοί κανονισμοί σχετικά με τον έλεγχο προσθηκών στα αμαξώματα.
Απαγορεύονται οι αλλαγές και οι μετατροπές στην ηλεκτρική εγκατάσταση. Συναπάγονται την ακύρωση της άδειας λειτουργίας.
Πριν από την έναρξη των εργασιών μελετήστε τις οδηγίες τοποθέτησης.
Το ηλεκτρικό σύστημα για διατάξεις ρυμούλκησης επιτρέπεται να τοποθετείται μόνο από ειδικά συνεργεία. Σε περίπτωση λάθους τοποθέτησης υπάρχει κίνδυνος σοβαρών ατυχημάτων!
Προσοχή – Πριν από την έναρξη των εργασιών διαβάστε τη μνήμη σφαλμάτων ή αντίστοιχα χρησιμοποιήστε μία συσκευή διατήρησης ρεύματος.
Διαφορετικά μπορεί να χαθούν τα ηλεκτρικά αποθηκευμένα δεδομένα. Αποσυνδέστε την μπαταρία ώστε να αποφευχθούν οι ζημιές στα ηλεκτρονικά του οχήματος.
Τα καλώδια δεν πρέπει ούτε να μαγκώνονται ούτε να είναι χαλασμένα. Τοποθετήστε σωστά όλα τα στοιχεία στεγανοποίησης.
Κατά την οδήγηση με τρέιλερ το πίσω φανάρι ομίχλης του έλκοντος οχήματος απενεργοποιείται.
Ένας προσαρμογέας πρίζας επιτρέπεται να χρησιμοποιηθεί μόνο κατά την οδήγηση με τρέιλερ.
Μπορεί να χρειάζεται κωδικοποίηση.
Ο έλεγχος των λειτουργιών της ρυμούλκας πρέπει να γίνεται ή με μία ρυμούλκα ή με μια συσκευή μετρήσεων με αντιστάσεις καταπόνησης.
Το γερμανικό κείμενο αυτών των οδηγιών είναι δεσμευτικό. Διατηρούμε το δικαίωμα αλλαγών.

- HU** Figyelembe kell venni a műszaki átvételre vonatkozó nemzeti irányelveket.
Az elektromos felszerelésen tilos bármiféle átalakítást végezni. A szerkezet megváltoztatása vagy átalakítása a forgalmi engedély megszűnését vonja maga után.
A munka megkezdése előtt olvassa el a szerelési útmutatót.
A vonószerkezet elektromos részét csak szaküzem szerelheti be. Helytelen szerelés súlyos balesethez vezethet!
Figyelem – a munka megkezdése előtt olvassa ki a hibátáról, adott esetben használjon nyugalmi áramot fenntartó készüléket, máskülönben elveszhetnek az elektronikusán tárolt adatok. Kösse le az akkumulátort, hogy megelőzze a gépjármű elektronikájának megrongálódását.
A vezetékek nem lehetnek becsipődve vagy megrongálódva. Minden szigetelő elemet a rendeltetésének megfelelően szereljen.
Utánfutóüzemben ki lesz kapcsolva a vontatójármű hátsó ködlámpája.
Dugóaljzat adaptert csak vontatóüzemben szabad használni.
Ellenőrizze az utánfutó funkciók működését egy utánfutóval vagy egy terhelő ellenállásokkal ellátott ellenőrzőkészülékkel.
A német szerelési utasítás betartása kötelező. Változtatások jogát fenntartjuk.

- I** Devono essere osservate le normative nazionali sui collaudi.
È vietato modificare o montare diversamente l'impianto elettrico. Ciò comporta l'annullamento del permesso di circolazione.
Prima di iniziare i lavori, leggere le istruzioni di montaggio.
L'impianto elettrico per il gancio di traino deve essere montato solo da personale specializzato. In caso di montaggio errato sussiste il pericolo di incidenti gravi!
Attenzione – prima di iniziare i lavori, leggere la memoria errori, se necessario utilizzare un dispositivo di mantenimento della corrente di riposo per non perdere i dati memorizzati. Scollegare la batteria al fine di evitare danni all'impianto elettronico del veicolo.
I cavi non devono essere schiacciati né danneggiati. Installare correttamente gli elementi di tenuta.
Durante il funzionamento con rimorchio la luce antinebbia posteriore della motrice viene spenta.
Utilizzare un adattatore per prese esclusivamente per il funzionamento con rimorchio.
Il controllo delle funzioni del rimorchio deve essere eseguito con un rimorchio o con un apparecchio di controllo con resistenza di carico.
È vincolante il testo tedesco di queste istruzioni. Con riserva di modifiche.

- NL** Nationale richtlijnen betreffende de montagegoedkeuring moeten in acht worden genomen.
Elke wijziging van de elektrische installatie is verboden. Wijziging leidt tot verval van de gebruikstoestemming.
Voor montage eerst de inbouwhandleiding lezen.
De elektrische installatie voor aanhanger mag alleen door vakkundig personeel worden gemonteerd. Bij verkeerde montage bestaat ernstig gevaar voor ongevallen!
Attentie – voor montage het foutgeheugen aflezen, eventueel ruststroomapparaat gebruiken, anders kunnen elektrisch opgeslagen gegevens verloren gaan. Los de accu klemmen om beschadiging van de voertuigelektroniek te vermijden.
Leidingen mogen niet klemmen of beschadigd zijn. Alle afdichtelementen volgens voorschrift aanbrengen.
Bij gebruik van de aanhanger wordt het mistachterlicht van het voertuig uitgeschakeld.
Een contactdoosadapter mag uitsluitend bij het rijden met aanhangwagen worden gebruikt.
De controle van de aanhangerfuncties met een aanhanger of een testapparaat met belastingsweerstand uitvoeren.
De Duitse tekst van deze handleiding is bindend. Wijzigingen voorbehouden.

- PL** Proszę przestrzegać krajowych wytycznych dotyczących odbioru technicznego.
Wszelkie zmiany lub przebudowy instalacji elektrycznej są zabronione. Spowodują one utratę ważności świadectwa homologacji.
Przed rozpoczęciem pracy należy przeczytać instrukcję montażu.
Instalacja elektryczna do haka holowniczego może zostać zamontowana wyłącznie przez firmę specjalistyczną. W przypadku nieprawidłowego montażu istnieje poważne ryzyko wypadku!
Uwaga! Przed rozpoczęciem pracy należy sprawdzić pamięć błędów i w razie potrzeby zastosować urządzenie utrzymujące prąd ciągły. W przeciwnym razie może dojść do utraty danych elektronicznych. Odłączyć akumulator w celu uniknięcia uszkodzeń w instalacji elektrycznej pojazdu.
Przewody nie mogą być zaciśnięte ani uszkodzone. Prawidłowo zamontować wszystkie elementy uszczelniające.
Podczas holowania przyczepty odłączone jest tylne światło przeciwmgielne.
Adapter gniazda może być używany tylko podczas holowania przyczepty.
Funkcje przyczepty należy sprawdzić z podłączoną przyczepą lub za pomocą przyrządu kontrolnego z opornością obciążenia.
Tekst niniejszej instrukcji w języku niemieckim jest wiążący. Zmiany zastrzeżone.

- RUS** Подлежат соблюдению национальные директивы о порядке приемки навесного/встраиваемого оборудования.
Какие-либо изменения и переделки на электрооборудовании недопустимы. Они делают недействительным разрешение на эксплуатацию.
Перед началом работы прочтите инструкцию по монтажу.
К монтажу электрооборудования сцепного устройства допускаются только специализированные фирмы. При неправильном монтаже грозит опасность тяжелых травм!
Внимание – перед началом работы прочтите содержимое накопителя сбоя, при необходимости воспользоваться источником бесперебойного питания во избежание потери сохраненных данных в электронных устройствах. Отсоединить батарею, чтобы предотвратить повреждение электроники автомобиля.
Не допускать защемления и повреждения электропроводки. Все уплотнения устанавливать как положено.
При пользовании прицепом отключать на тягаче заднюю противотуманную фару.
Пользоваться розеточным переходником только при работе с прицепом.
Проверку работы прицепа вести с самим прицепом или пробником с нагрузочными сопротивлениями.
Обязательным является немецкий текст данной инструкции. Право на внесение изменений сохраняется.

ATTENTION

60min

READ THE FITTING INSTRUCTION

PROFESSIONAL MECHANIC

FUNCTION TEST

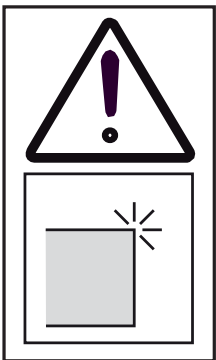

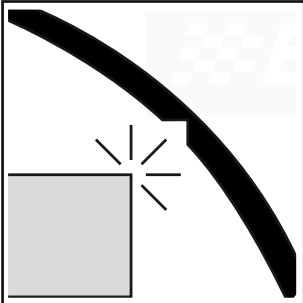
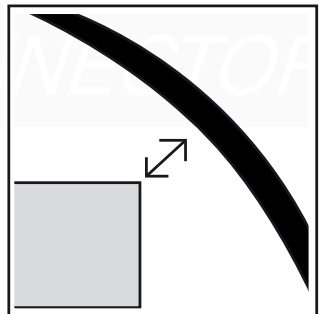
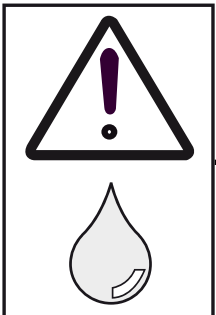

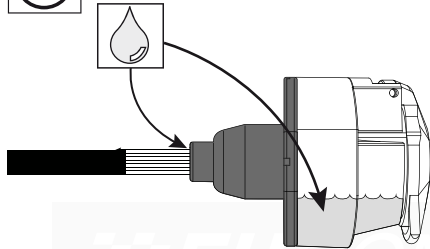
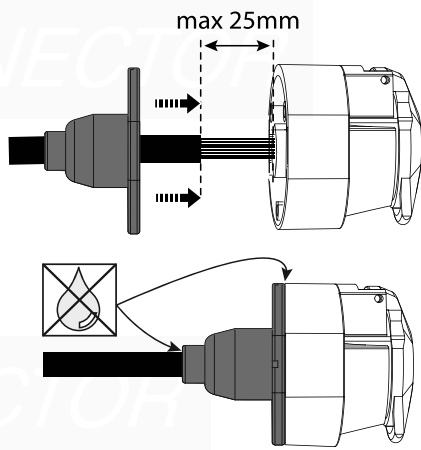
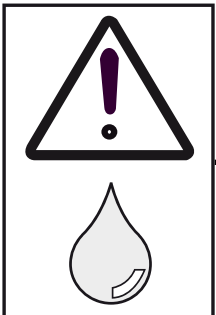

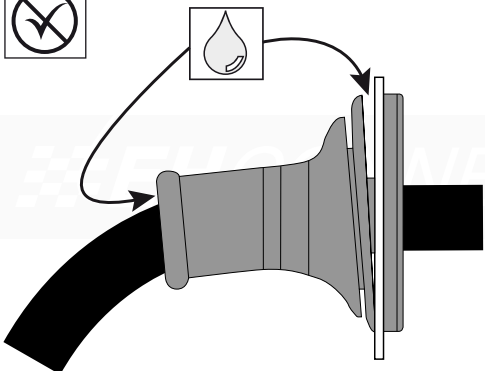
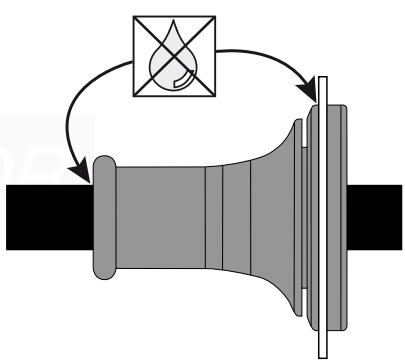


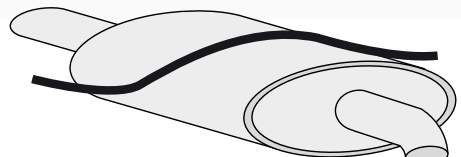
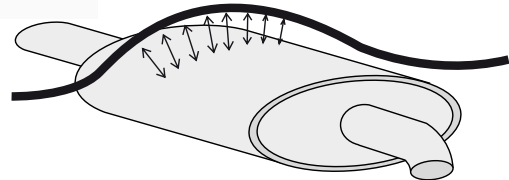
date.....	sign.....	TEST	OK	
		☀ ☀		
		← →		
		STOP		
		H (R)		
		+30		
		+15		

FINISH

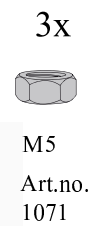
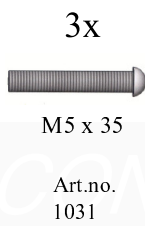
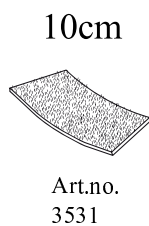
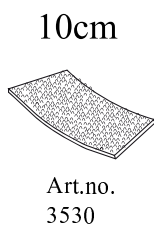
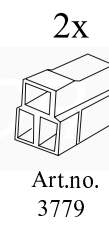
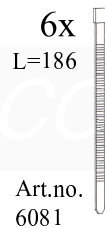
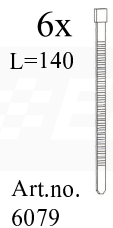
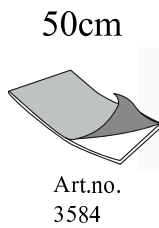
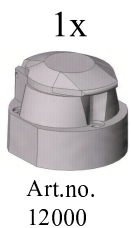
FUNCTION TEST		TEST	OK	N/A
date.....sign.....		☀ ☀		
OPTION 1	≥ 5 W	← →		
OPTION 2	≥ 5 W	STOP		
		H (R)		
		+30		
		+15		

INFO for OE-installed PDC

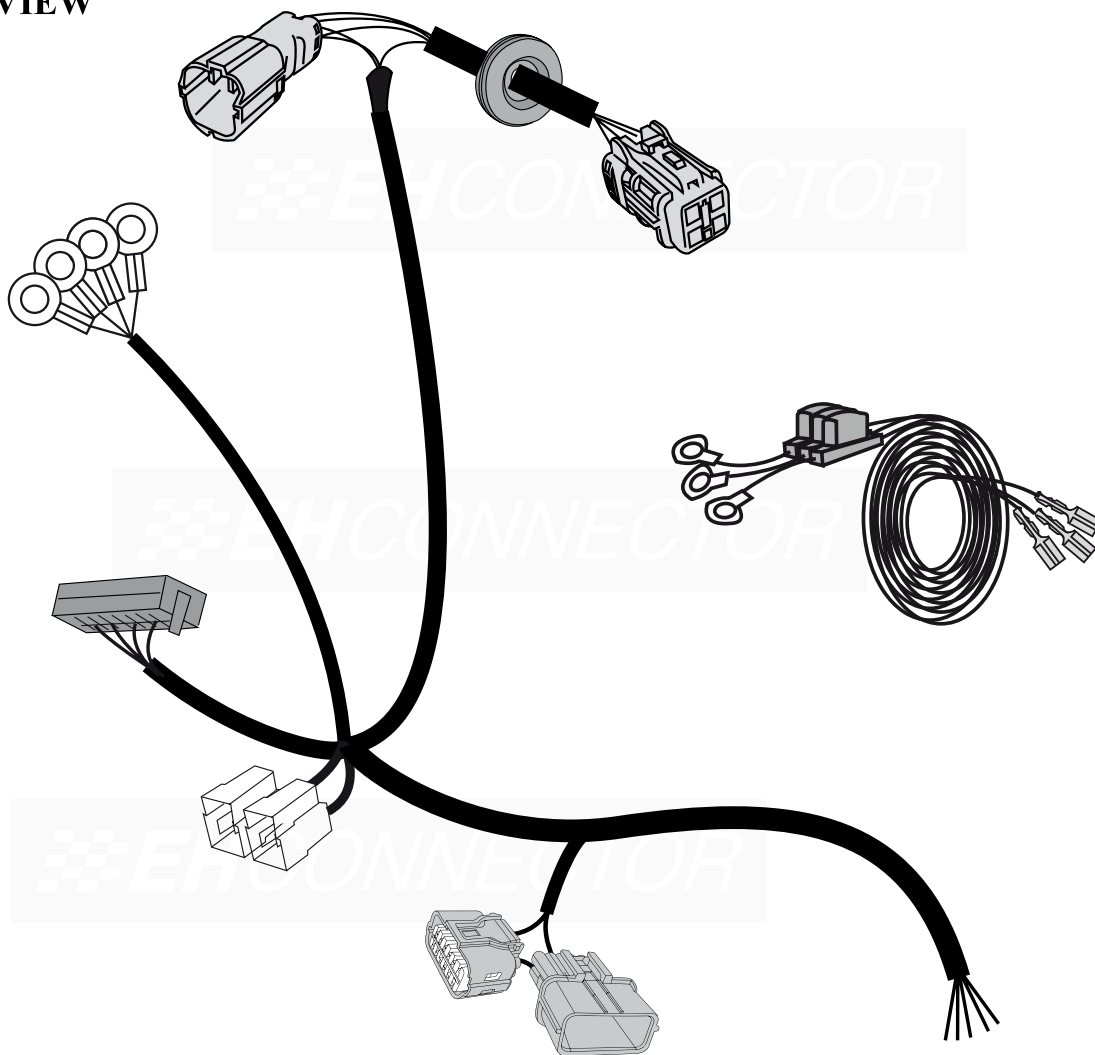
ATTENTION

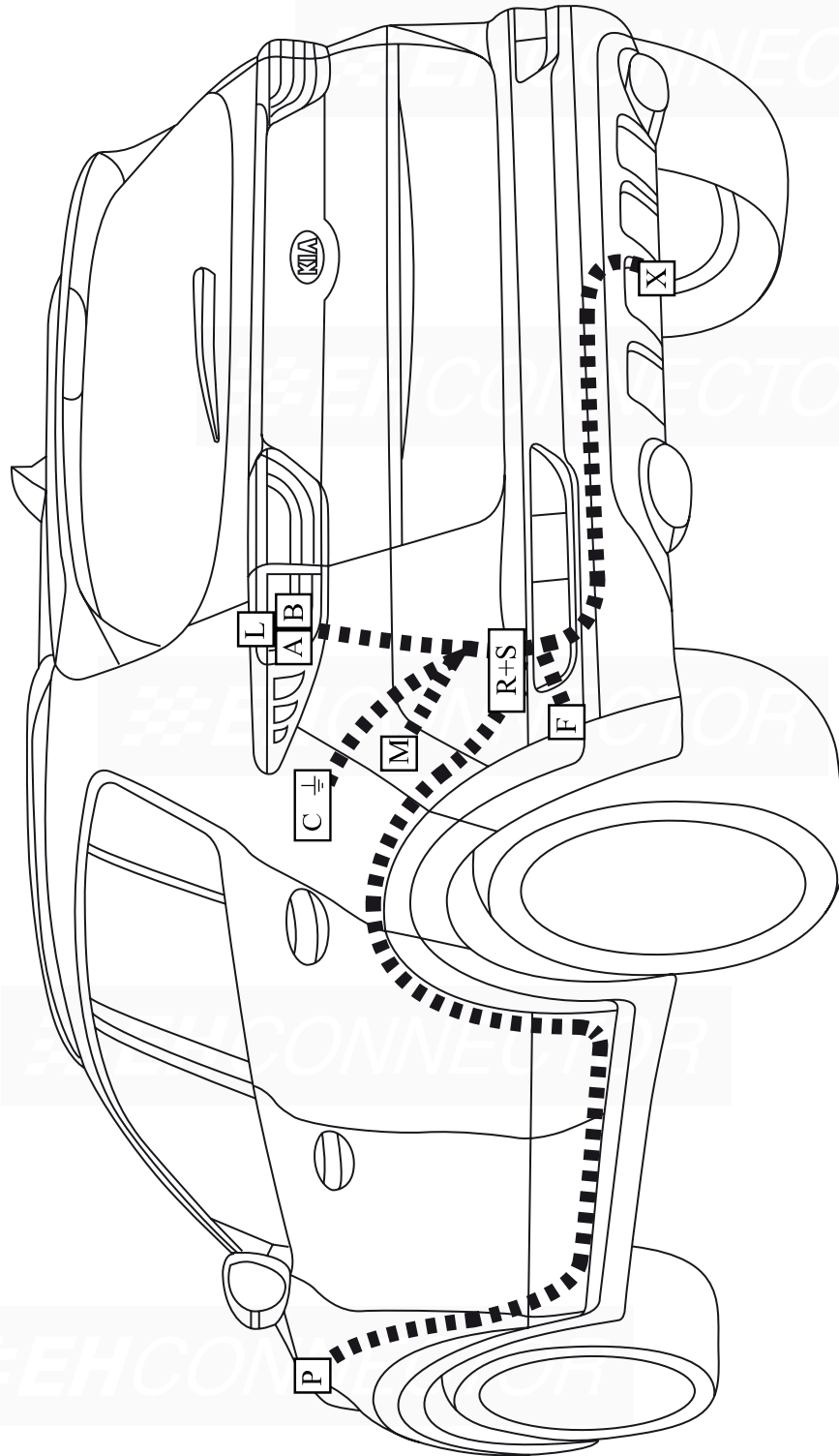
	NO 		YES 
	NO 		YES 
	NO 		YES 
	NO 		YES 

PARTS

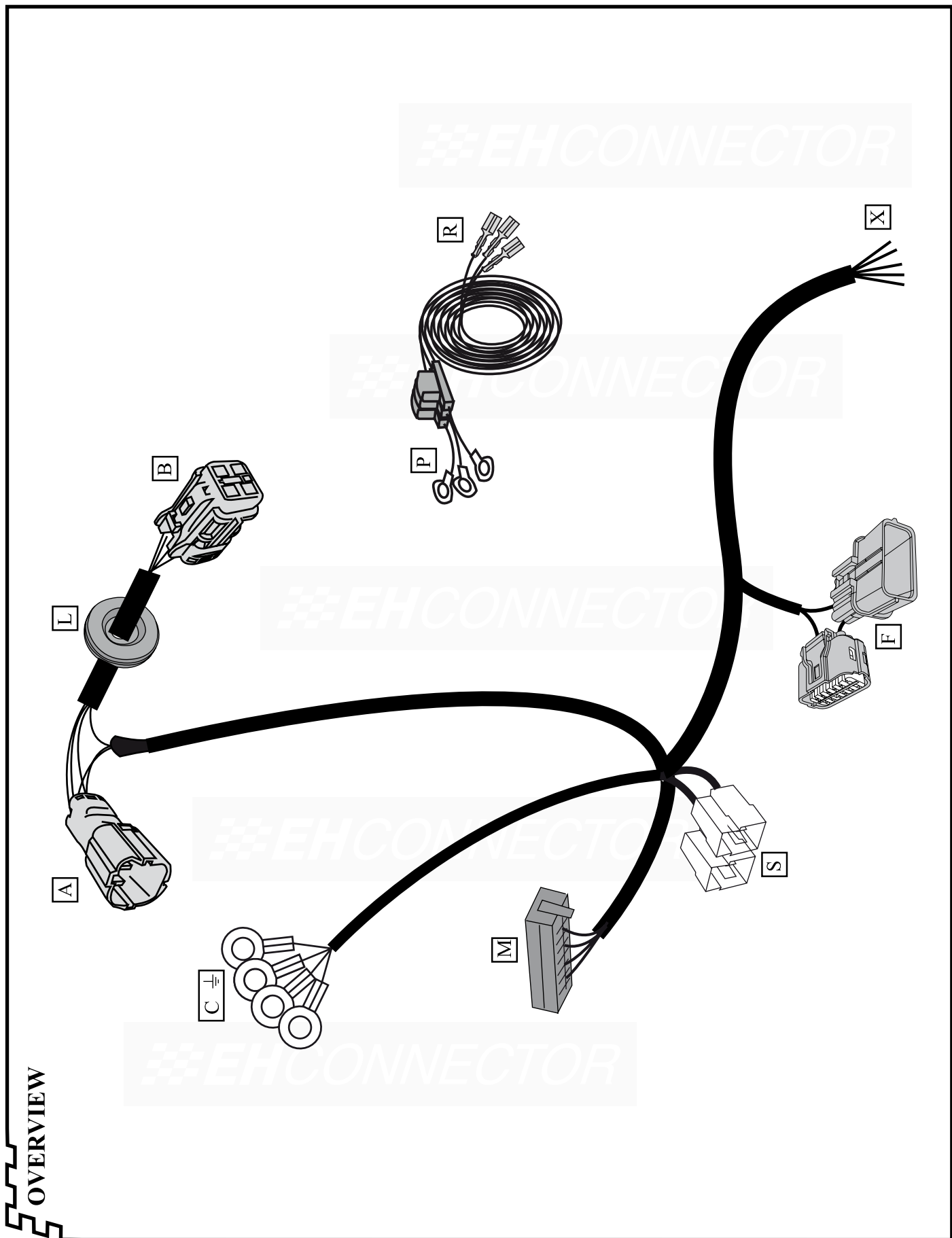


OVERVIEW

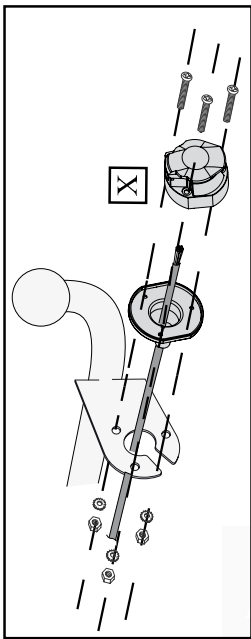
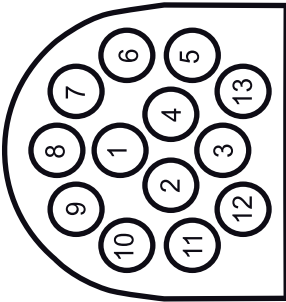




OVERVIEW

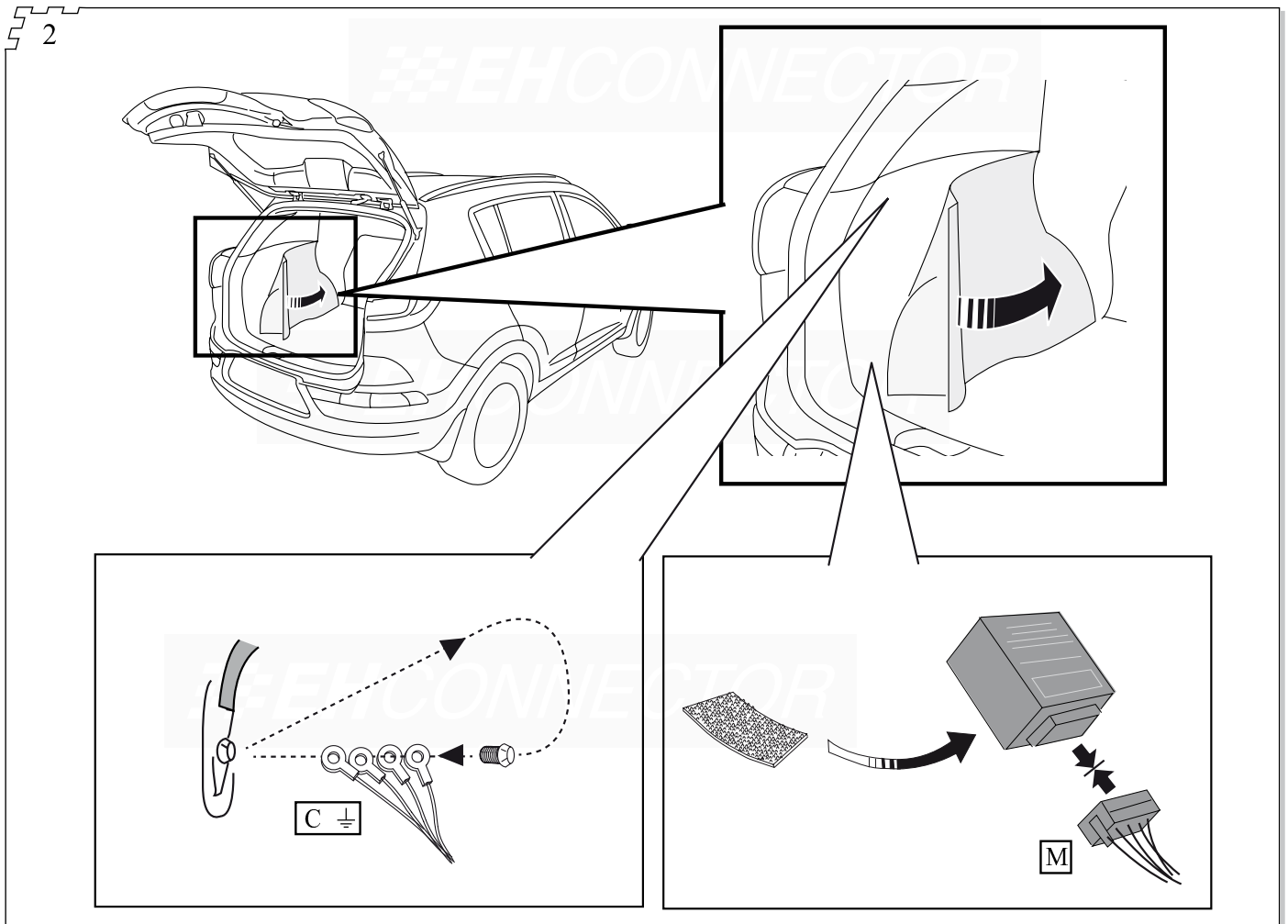
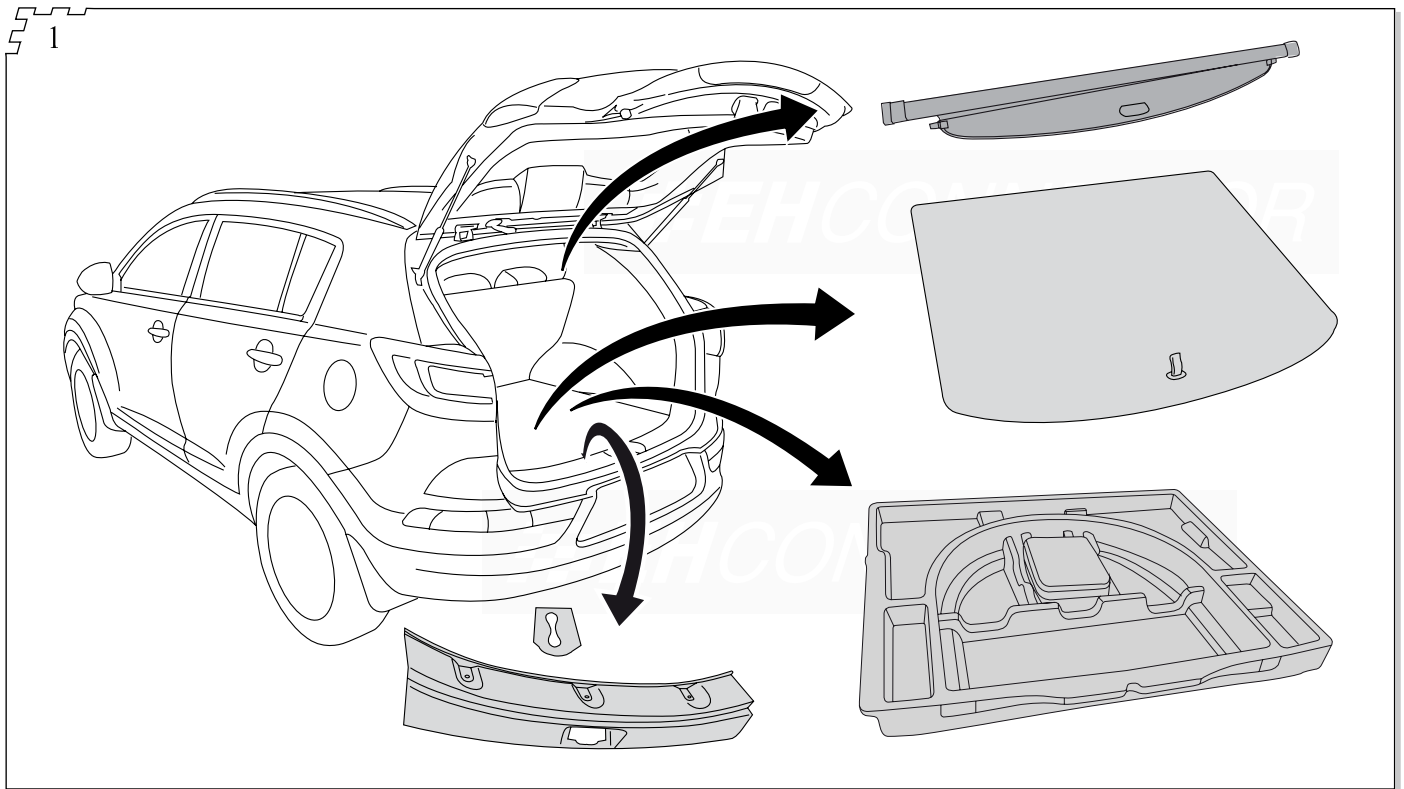


OVERVIEW

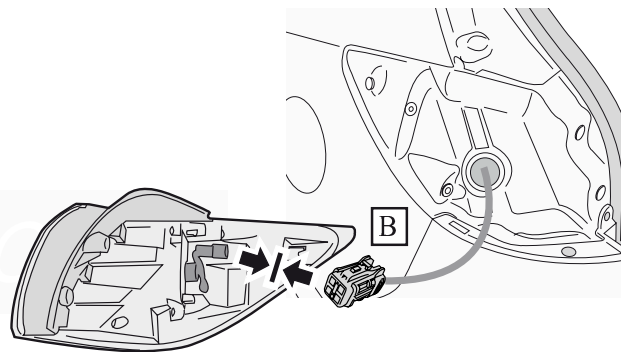
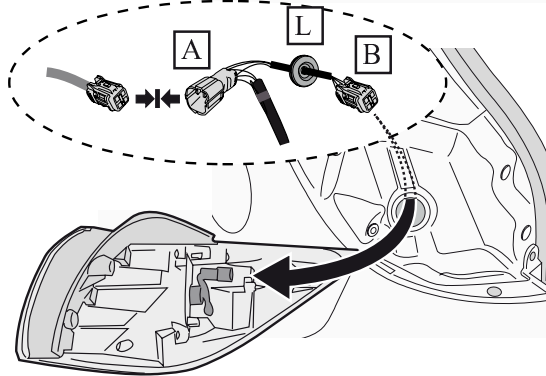
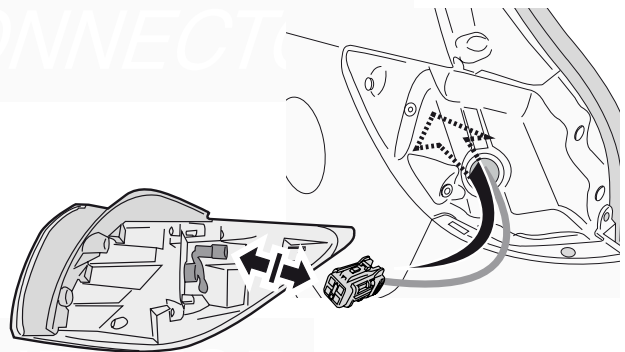
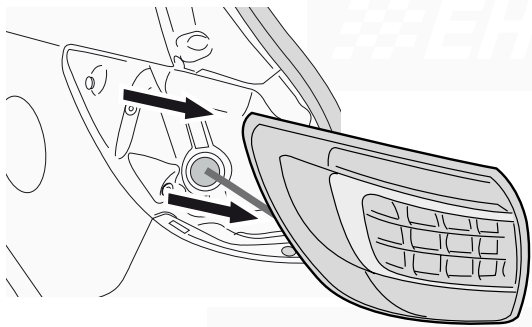
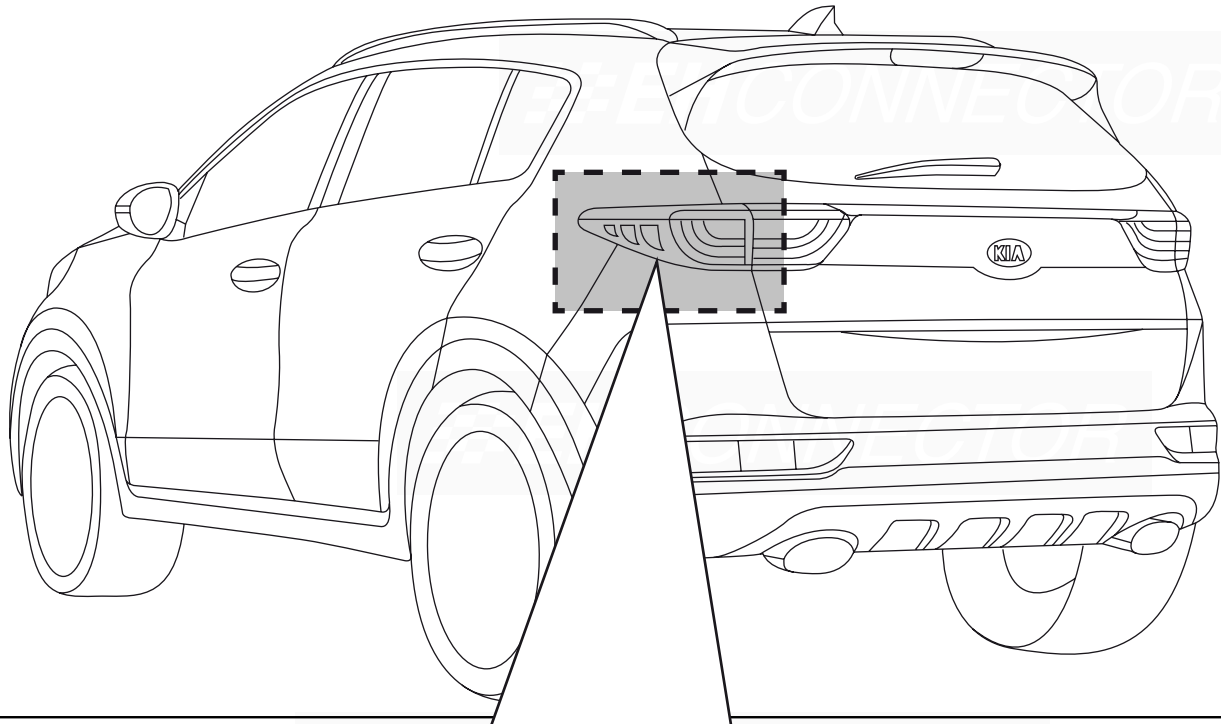


SOCKET CONNECTION AND COLOR TABLE

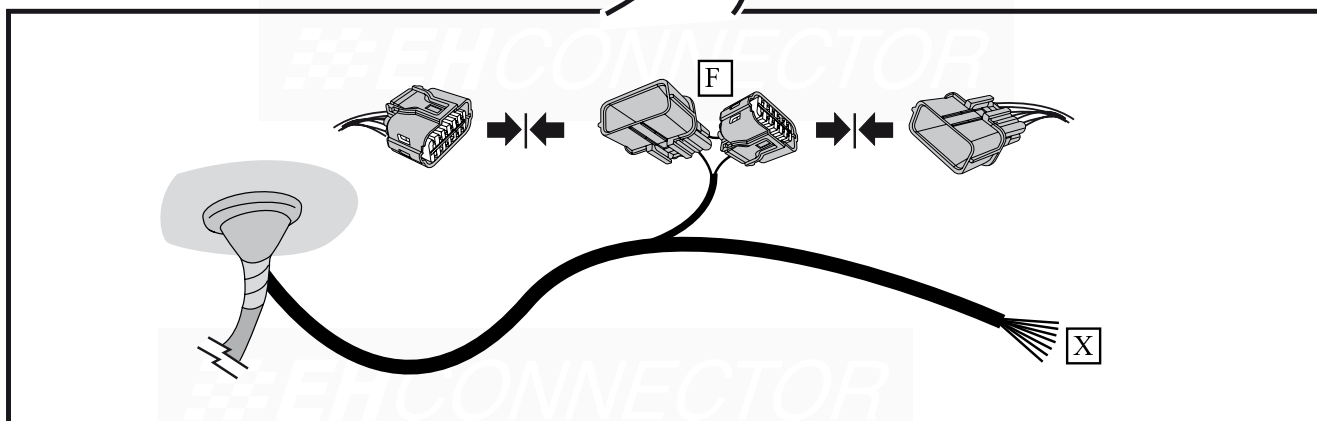
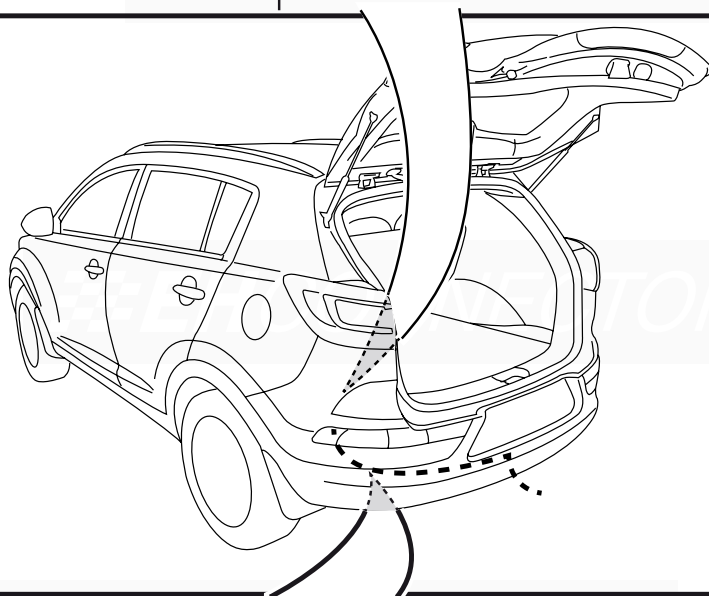
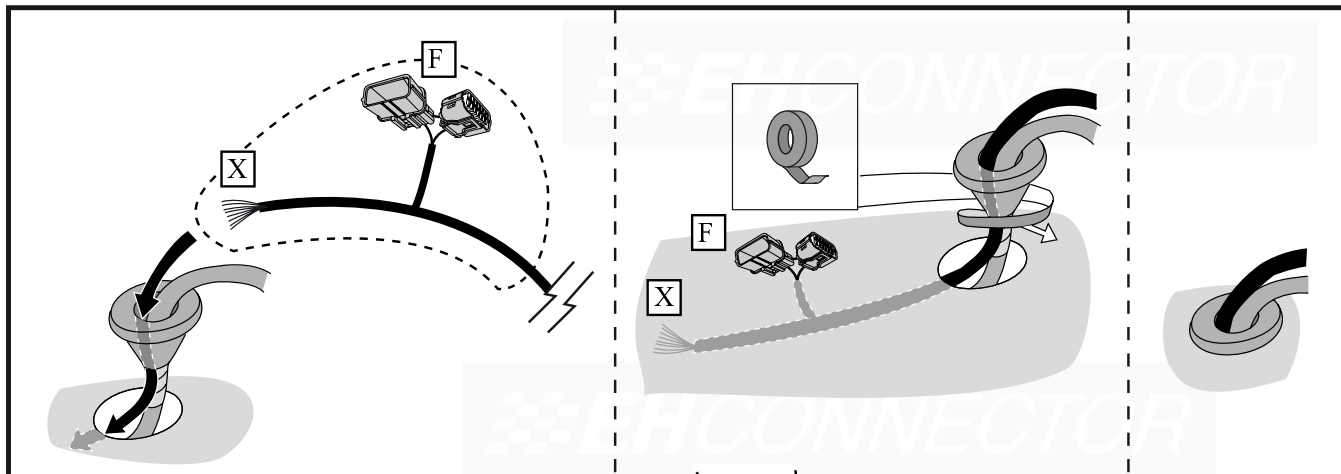
	P MAX	S	N	DK	FIN	GB	D	CZ	E	F	GR	HU	I	NL	PL	RUS	COLOR CODE
	21+21 W	gul	gul	gul	keltainen	yellow	gelb	žlutá	amarillo	jaune	κίτρινο	sárga	giallo	geel	zółty	желтый	YE
	21 W	blå	blå	sininen	sininen	blue	blau	modrá	azul	bleu	μπλε	kék	blu	blauw	niebieski	голубой	BU
		vit	hvit	hvid	valkoinen	white	weiß	bilá	blanco	blanc	πράσινο	fehér	bianco	wit	biały	белый	WH
	21+21 W	grön	grønn	grøn	vihreä	green	grün	zelená	verde	vert	πράσινο	zöld	verde	groen	zielony	зеленый	GN
	21 W	svart	sort	sort	musta	black	schwarz	černá	negro	noir	μαύρο	fekete	nero	zwart	czarny	черный	BK
	21 W	röd	rød	rød	punainen	red	rot	červená	rojo	rouge	κόκκινο	piros	rosso	rood	czerwony	красный	RD
	21 W	svart	sort	sort	musta	black	schwarz	černá	negro	noir	μαύρο	fekete	nero	zwart	czarny	черный	BK
	21 W	gul/brun	gul/brun	gul/brun	keltainen/ ruskea	yellow/ brown	gelb/ braun	hnědo žlutá	amarillo/ marrón	jaune/ marron	κίτρινο/ καφέ	fehér/ barna	giallo/ marrone	geel/ bruin	zółty/ brązowy	желтый/ коричневый	
		vit/ svart	hvit/ sort	hvid/ sort	valkoinen/ musta	white/ black	weiß/ schwarz	černo bílá	blanco/ negro	blanc/ noir	λευκό/ μαύρο	fehér/ fekete	bianco/ nero	wit/ zwart	biały/ czarny	белый/ черный	
		svart/ grön	sort/ grønn	sort/ grøn	musta/ vihreä	black/ green	schwarz/ grün	černo zelená	negro/ verde	noir/ vert	μαύρο/ πράσινο	fekete/ zöld	nero/ verde	zwart/ groen	czarny/ zielony	черный/ зеленый	
		vit	hvit	hvid	valkoinen	white	weiß	bilá	blanco	blanc	πράσινο	fehér	bianco	wit	biały	белый	
		vit	hvit	hvid	valkoinen	white	weiß	bilá	blanco	blanc	πράσινο	fehér	bianco	wit	biały	белый	
		grå	grå	grå	harmaa	grey	grau	šedá	gris	gris	γκρι	szürke	grigio	grijs	szary	серый	GY
		orange	oransje	orange	oranssi	orange	orange	oranžový	anaranja-do	orange	πορτοκαλί	narancssárga	arancione	oranje	pomarańczowy	оранжевый	OG
		rosa	rosa	lyserød	vaalean-punainen	pink	rosa	růžová	rosa	rose	ροζ	rózsaszín	rosa	roze	różowy	розовый	PK
		violet	fiollett	violet	violetti	purple	violet	fialový	violeta	violet	μωβ	ibolyakék	viola	violet	fioletowy	пурпурный	VI
		turkos	turkis	turkis	turkoosi	turquoise	türkis	tyrkysový	turquesa	turquoise	туркуάζ	türkiz	turchese	turkoois	turkusowy	бирюзовый	TQ
		brun	brun	brun	ruskea	brown	braun	hnědá	marrón	marron	καφέ	barna	marrone	bruin	brązowy	коричневый	BN



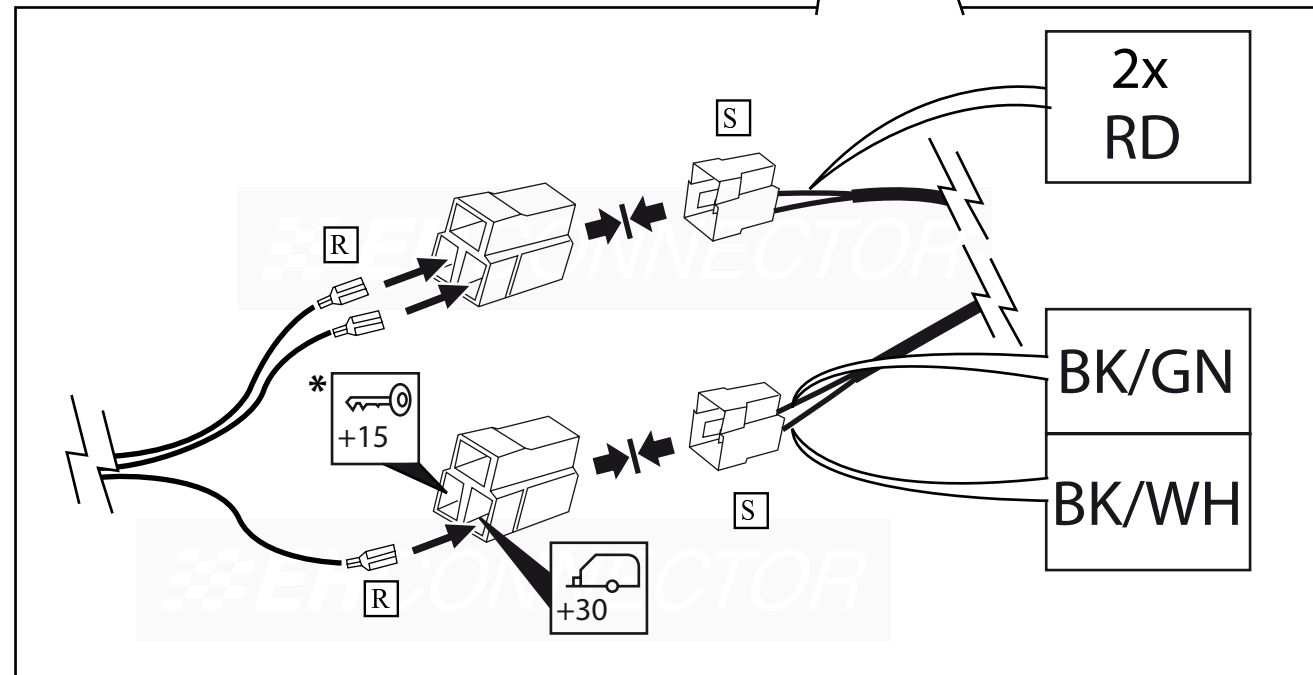
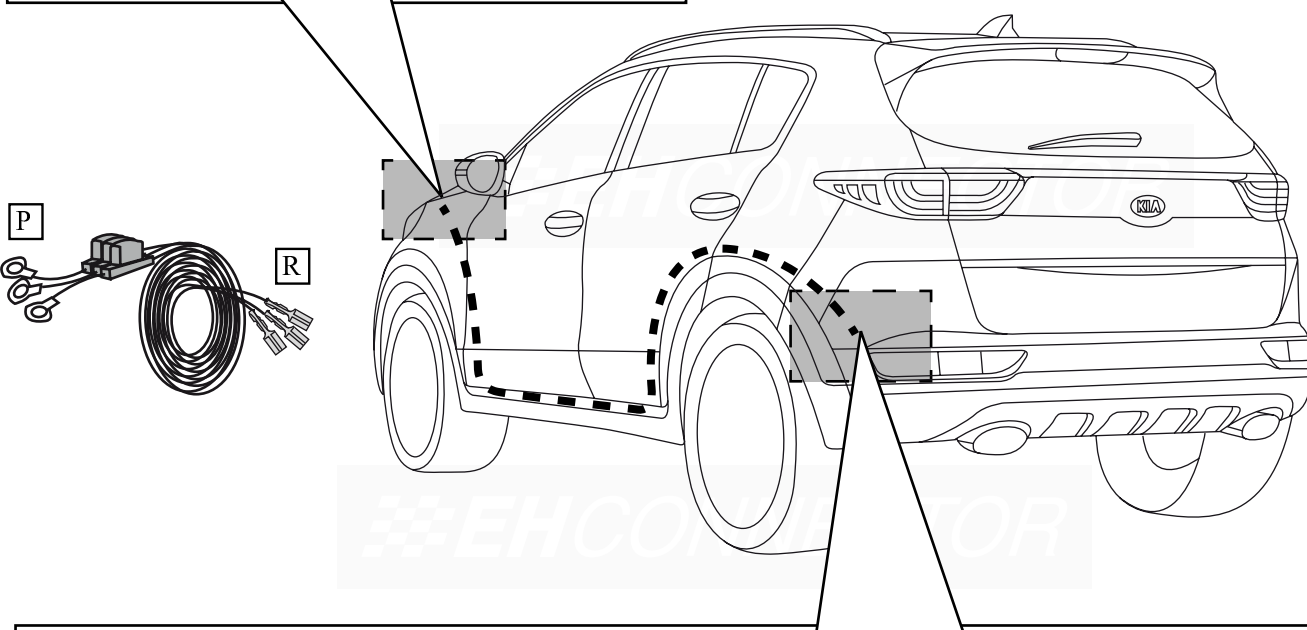
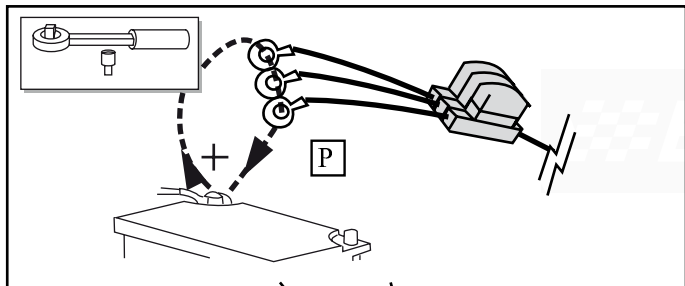
3



4



5



* +15 OPTIONAL
 PREPARED FOR SUPPLEMENTARY KIT: GENERATOR CURRENT