
Fitting instructions

Make: Mercedes Benz

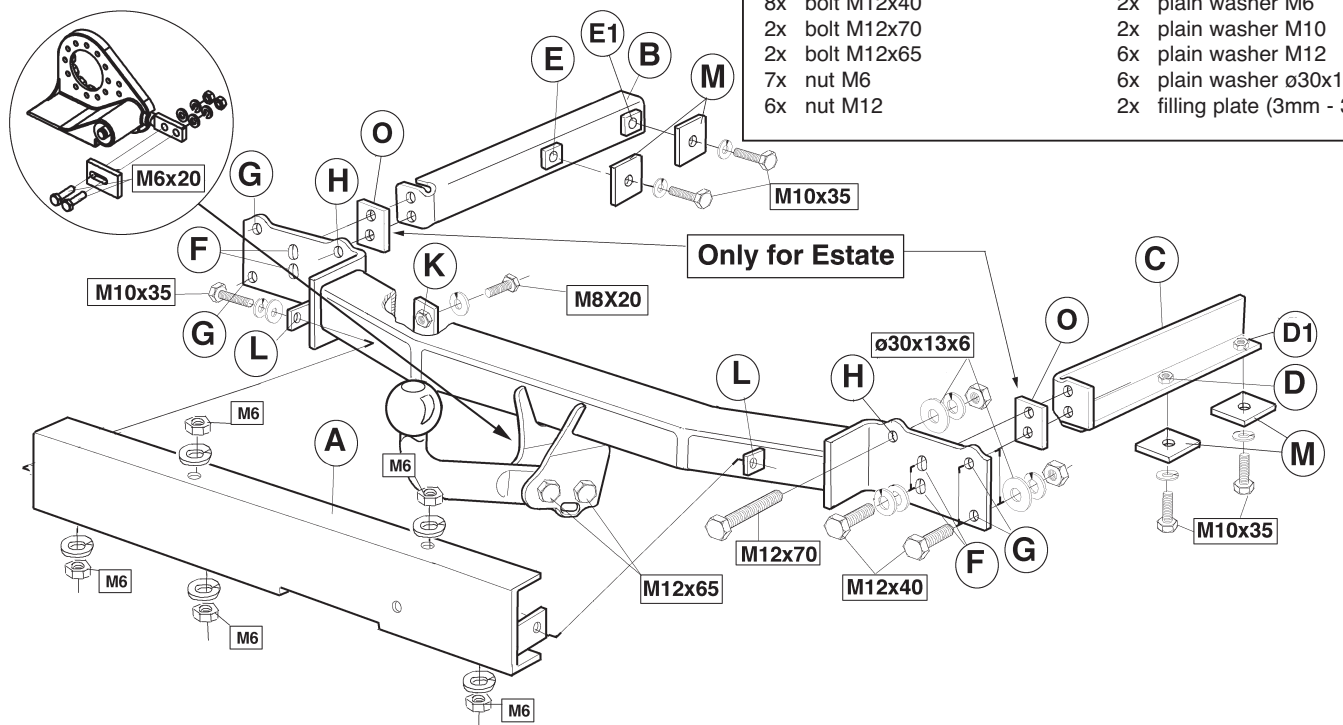
C-class Sedan+Estate;2000->

Type: 3526

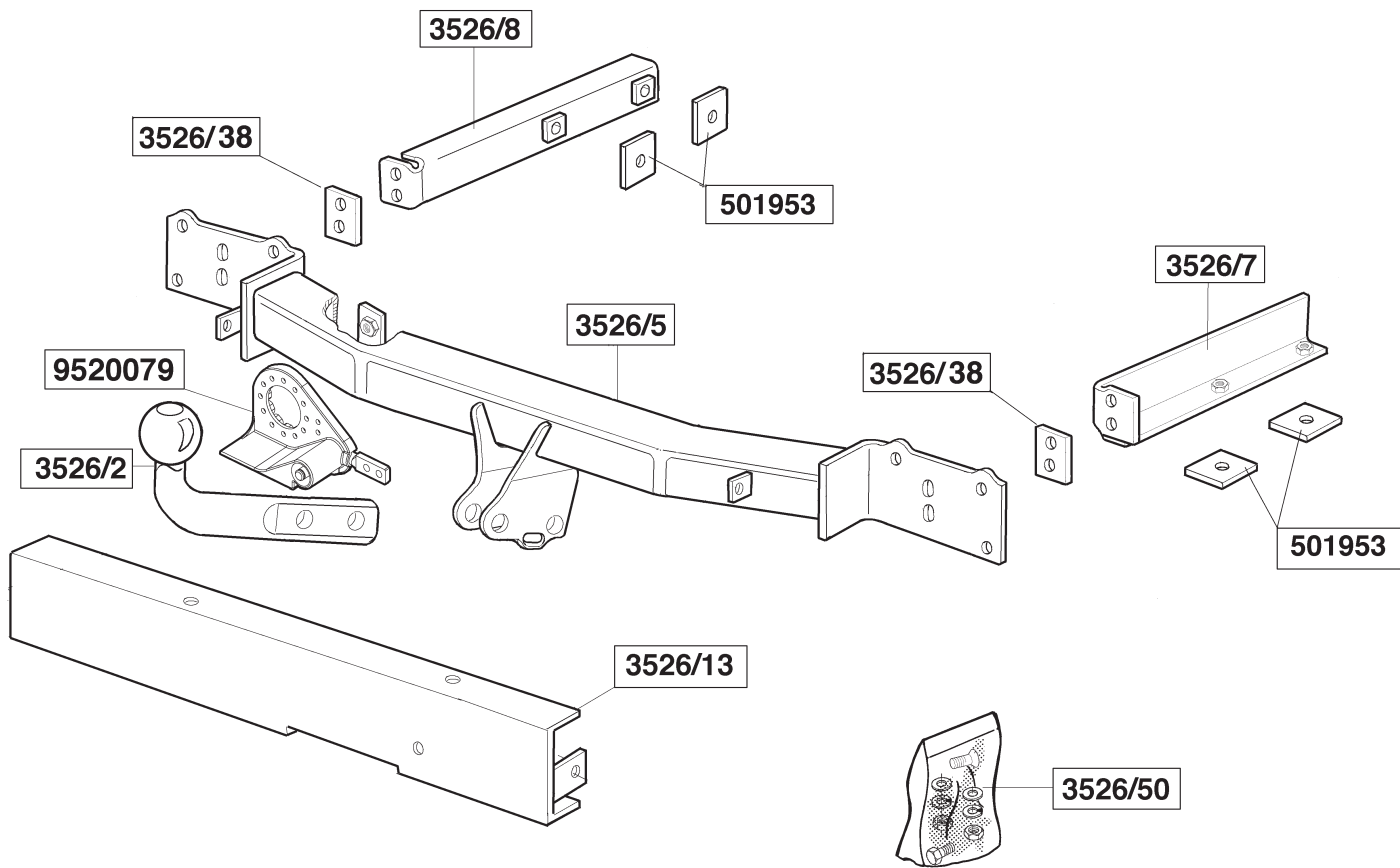


- NL Montagehandleiding
- GB Fitting instructions
- D Montageanleitung
- F Instructions de montage
- S Monteringsanvisningar
- DK Montagevejledning
- E Instrucciones de montaje
- I Istruzioni per il montaggio
- PL Instrukcja montażu
- SF Asennusohjeet
- CZ Pokyny k montáži
- H Szerelési útmutató
- RUS Руководство для монтажа

FASTENING MEANS:	
2x bolt M6x20	2x self locking nut M12
1x bolt M8x20	7x spring washer M6
6x bolt M10x35	1x spring washer M8
8x bolt M12x40	6x spring washer M10
2x bolt M12x70	10x spring washer M12
2x bolt M12x65	2x plain washer M6
7x nut M6	2x plain washer M10
6x nut M12	6x plain washer M12
	6x plain washer $\varnothing 30 \times 13 \times 6$
	2x filling plate (3mm - 35x55)



Tested in accordance with directives 94/20/EG



Koppelingsklasse	: A 50-X
Nr. typegoedkeuring	: e11 00-2999
D- Waarde	: 8,5 kN
Max. massa aanhangwagen	: 1500 kg
Max. verticale last	: 75 kg

MONTAGEHANDLEIDING:

1. Neem de uitlaatbevestiging welke aan het bumperbinnenwerk is gemonteerd los. Demonteer de bumper inclusief het binnenwerk. het binnenwerk komt te vervallen.
2. Monteer de het meegeleverde bumperbinnenwerk in de bumper m.b.v. de bestaande M6 boutjes inclusief de meegeleverde M6 moeren en veerringen. Plaats de steunen B en C in het chassis en bevestig deze t.p.v. de punten D, D1, E en E1 d.m.v. vier bouten M10x35 inclusief veerringen en contra's M .
3. Plaats de dwarsbalk en bevestig deze t.p.v. de punten F aan de zojuist geplaatste steunen d.m.v. vier bouten M12x40 inclusief vulplaten O (**alleen voor Estate !**), sluit-en veerringen. Bevestig t.p.v. de punten G vier bouten M12x40 inclusief sluitringen $\varnothing 30 \times 13 \times 6$ veerringen en moeren. Bevestig t.p.v. de punten H twee bouten M12x70 inclusief sluitringen $\varnothing 30 \times 13 \times 6$ veerringen en moeren. Draai alle bouten en moeren overeenkomstig de tabel vast.
4. Plaats de bumper en bevestig deze t.p.v. de punten I aan de trekhaak d.m.v. twee bouten M10x35 inclusief sluit- en veerringen. Monteer de kogelstang d.m.v. twee bouten M12x65 zelfborgende moeren en sluitringen. Monteer de wegklapbare stekkerplaat. Monteer het losgenomen uitlaat punt t.p.v. punt K d.m.v. één bout M8x20 inclusief veerring aan de trekhaak. Draai alle bouten en moeren overeenkomstig de tabel vast.

BELANGRIJK:

- * Voor eventueel noodzakelijke aanpassing(en) "van het voertuig" dient men de dealer te raadplegen.
- * Indien op de bevestigingspunten een bitumen of anti-dreunlaag aanwezig is, dient deze verwijderd te worden.
- * Vergeet de veer- en sluitringen niet.
- * Kwaliteit bouten 8.8 ; moeren 8, of indien anders vermeld in montagehandleiding 10.9 / 10.
- * Voor het max. trekgewicht en de max. toegestane kogeldruk van uw voertuig, dient u uw dealer te raadplegen.
- * Het is aan te bevelen om na ca. 1000 km (gebruik) de boutverbindingen volgens tabel na te trekken of te controleren.
- * Bij het boren dient men er zorg voor te dragen, dat rem- en brandstofleidingen niet worden geraakt.
- * Verwijder "indien aanwezig" de plastic dopjes uit de puntlasmoeren.

Aanhaalmomenten voor bouten en moeren (8.8):

M6	9,5 Nm	
M8	23 Nm	
M10	46 Nm	
M12	79 Nm	71 Nm (met zelfborgende moer)



Couplings class : A 50-X
Approval number : e11 00-2999
D- Value : 8,5 kN
Max. trailers dimensions : 1500 kg
Max. vertical load : 75 kg

FITTING INSTRUCTIONS:

1. Remove the exhaust support fixed to the bumper inner fittings. Remove the bumper with the inner fittings. These inner fittings will not be replaced.
2. Fit the bumper inner fittings supplied into the bumper using the existing M6 bolts together with the M6 nuts and spring washer supplied. Position supports B and C in the chassis and fix at points D, D1, E and E1 using four M10 x 35 bolts including spring washers and backplates M. Screw up finger tight.
3. Position the cross beam and fix at points F on the supports just fitted using four M12 x 40 bolts including filling plates O (**Estate only !**), plain and spring washers. Fit four M12 x 40 bolts with 30 dia. x 13 x 6 plain washers and nuts at points G. Fit two M12 x 70 bolts with 30 dia. x 13 x 6 plain washers, spring washers and nuts at points H. Tighten all nuts and bolts to the torque shown in the Table.
4. Position the bumper and fix at points I on the towbar using two M10 x 35 bolts with plain and spring washers. Fit the ball hitch using two M12 x 65 bolts, self-locking nuts and plain washers. Fit the foldaway socket plate. Refit the exhaust mounting at point K on the towbar with one M8 x 20 bolt and spring washer. Tighten all nuts and bolts to the torque shown in the Table.

NOTE:

- * The dealer should be consulted for possible necessary adjustment(s) "of the vehicle".
- * Remove the insulating material from the contact area of the fitting points.
- * All bolts are quality 8.8 - nuts 8. or when mentioned in fitting instructions 10.9 / 10.
- * Don't forget the spring- and plain washers.
- * Consult your dealer for the maximum tolerated pull weight and ball hitch pressure of your vehicle.
- * It is recommendable to retighten all fixing bolts and nuts after the towbar has been in use for some 1000 km/600 miles.
- * Do not drill through brake-or fuellines.
- * Remove (if present) the plastic caps from the spot welding nuts.

Torque settings for nuts and bolts (8.8):

M6	9,5 Nm	
M8	23 Nm	
M10	46 Nm	
M12	79 Nm	71 Nm (with self-locking nut)



Kupplungsklasse	: A 50-X
Genehmigungsnr.	: e11 00-2999
D-Wert	: 8,5 kN
Max. Masse Anhänger	: 1500 kg
Stützlast	: 75 kg

MONTAGEANLEITUNG:

1. Die an die Stoßstangeninnenverkleidung montierte Auspuffbefestigung abnehmen. Die Stoßstange einschließlich der Innenverkleidung abmontieren. Die Innenverkleidung wird nicht mehr benötigt.
2. Die mitgelieferte Stoßstangeninnenverkleidung mit Hilfe der vorhandenen M6-Schrauben einschließlich der mitgelieferten M6-Muttern und Federringe in der Stoßstange befestigen. Die Halterungen B und C im Fahrgestell anlegen und bei den Punkten D, D1, E und E1 mit Hilfe von vier M10x35-Schrauben einschließlich Federringen und Gegenplatten M halbfest anbringen.
3. Den Querträger anlegen und bei den Punkten F mit Hilfe von vier M12x40-Schrauben einschließlich Füllplatten O (**gilt nur für den Estate!**), Unterlegscheiben und Federringen an den soeben eingesetzten Halterungen befestigen. Bei den Punkten G vier M12x40-Schrauben einschließlich Unterlegscheiben (Ø30x13x6), Federringen und Muttern befestigen. Bei den Punkten H zwei M12x70-Schrauben einschließlich Unterlegscheiben (Ø30x13x6), Federringen und Muttern befestigen. Alle Schrauben und Muttern gemäß den Angaben in der Tabelle anziehen.
4. Die Stoßstange anlegen und bei den Punkten I mit Hilfe von zwei M10x35-Schrauben einschließlich Unterlegscheiben und Federringen an der Anhängervorrichtung befestigen. Die Kugelstange mit Hilfe von zwei M12x65-Schrauben einschließlich selbstsichernder Muttern und Unterlegscheiben anbringen. Die wegklappbare Steckdosenplatte montieren. Die abgenommene Auspuffbefestigung bei Punkt K mit Hilfe

einer M8x20-Schraube einschließlich Federring an der Anhängervorrichtung befestigen. Alle Schrauben und Muttern gemäß den Angaben in der Tabelle anziehen.

HINWEISE:

- * Für (eine) eventuell erforderliche Anpassung(en) "des Fahrzeugs" ist der Händler zu Rate zu ziehen.
- * Im Bereich der Anlageflächen muß Unterbodenschutz, Hohlraumkonservierung (Wachs) und Antidröhnmaterial entfernt werden.
- * Vor dem Bohren prüfen, daß keine, dort eventuell vorhandene Leitungen beschädigt werden können.
- * Alle Bohrspäne entfernen und gebohrte Löcher gegen Korrosion schützen.
- * Nur mitgelieferte Schrauben, Federringe und Muttern der vorgeschriebenen Güteklassen verwenden.
- * Alle Befestigungsschrauben nach ca. 1000 km Anhängerbetrieb nachziehen.
- * Die Kupplungskugel ist sauber zu halten und zu fetten.
- * Entfernen Sie "falls vorhanden", die Plastikkappen von den Punktschweißmuttern.
- * Das höchstzulässige Zuggewicht und der erlaubte Kugeldruck Ihres Fahrzeugs Händler zu befragen.

Anzugsdrehmomente für Verschraubungen 8.8):

M6	9,5 Nm	
M8	23 Nm	
M10	46 Nm	
M12	79 Nm	71 Nm (mit selbstsichernder Mutter)



Catégorie de couple	: A 50-X
No. d'homologation	: e11 00-2999
Valeur D	: 8,5 kN
Masse max. de la remorque	: 1500 kg
Charge verticale max.	: 75 kg

INSTRUCTIONS DE MONTAGE :

1. Détacher la fixation de l'échappement qui est montée sur la garniture du pare-chocs. Déposer le pare-chocs, garniture y compris. Celle-ci ne sera pas remise en place.
2. Monter dans le pare-chocs la garniture fournie à l'aide des petits boulons existants M6 y compris les écrous M6 et les rondelles grower. Positionner les supports B et C dans le châssis et les fixer à l'emplacement des points D, D1, E et E1 à l'aide de quatre boulons M10x35 y compris les contre-pièces M rondelles grower incluses.
3. Positionner la barre transversale et la fixer à l'emplacement des points F, sur les supports venant d'être montés, à l'aide de quatre boulons M12x40 y compris les plaquettes de calage O (**Uniquement pour le Break !**), rondelles grower et rondelles de blocage incluses. Fixer à l'emplacement des points G quatre boulons M12x40, y compris les rondelles de blocage $\varnothing 30 \times 13 \times 6$, les rondelles grower et les écrous. Fixer à l'emplacement des points H deux boulons M12x70, y compris les rondelles de blocage $\varnothing 30 \times 13 \times 6$, les rondelles grower et les écrous. Serrer tous les boulons et écrous conformément au tableau.
4. Positionner le pare-chocs et le fixer à l'attache-remorque à l'emplacement des points I à l'aide de deux boulons M10*35, rondelles de blocage et rondelles grower incluses. Monter la barre à rotule à l'aide deux boulons M12x65, les rondelles de blocage et les écrous autofreinés. Monter la prise électrique escamotable. Monter sur l'attache remorque l'échappement qui a été détaché, à l'emplacement du point K, à l'aide d'un boulon M8 x20, rondelle grower incluse. Serrer tous les boulons et

écrous conformément au tableau.

REMARQUE:

- * Pour une/des adaptations indispensables sur le véhicule, veuillez consulter le concessionnaire.
- * Enlever la couche de bitume ou d'anti-tremblement qui recouvre éventuellement les points de fixation.
- * Ne pas oublier les rondelles Grower et les rondelles de blocage.
- * Qualité de boulons 8.8; écrous 8, ou si indiqué autrement dans les instructions de montage 10.9/10.
- * Pour connaître le poids de traction maximum et le poids en flèche sur la rotule autorisée du véhicule, veuillez consulter votre concessionnaire.
- * Un contrôle de la boulonnerie doit être effectué après les 1000 premiers kilomètres de remorquage.
- * Veiller en perçant à ne pas endommager les conduites de frein et de carburant.
- * Retirer "si présents" les embouts en plastique des écrous de soudure par point.

Moment de serrage des boulons et écrous (8.8):

M6	9,5 Nm	
M8	23 Nm	
M10	46 Nm	
M12	79 Nm	71 Nm (avec écrou à autoverrouillage)



Koblingsklasse	: A 50-X
Godkendelsenr.	: e11 00-2999
D- værdi	: 8,5 kN
Maximassa slæpvagn	: 1500 kg
Max. vertikal last	: 75 kg

MONTERINGSANVISNINGAR:

1. Lossa fästet för avgasröret som är monterat på stötfångarens innanmäte. Demontera stötfångaren inklusive innanmätet, detta förfaller.
2. Montera det bifogade innanmätet i stötfångaren med de befintliga skruvarna M6, inklusive de bifogade muttrarna M6 och fjäderbrickor. Placera stagen B och C i chassit och montera dem vid punkterna D, D1, E och E1 med fyra skruvar M10x35 inklusive motbrickorna M inklusive fjäderbrickor handfast
3. Placera tvärbalken och montera den vid punkterna F på de nyss placerade stagen med fyra skruvar M12x40 inklusive under-läggsbrickorna O (**Endast för Estate gäller !**), plan- och fjäderbrickor. Montera vid punkterna G fyra skruvar M12x40 inklusive planbrickor $\varnothing 30 \times 13 \times 6$, fjäderbrickor och muttrar. Montera punkterna H två skruvar M12x70 inklusive planbrickor $\varnothing 30 \times 13 \times 6$, fjäderbrickor och muttrar. Momentdrag alla skruvar och muttrar enligt tabellen.
4. Placera stötfångaren och montera den vid punkterna I på dragkroken med två skruvar M10x35 inklusive plan- och fjäderbrickor. Montera kulstången med två skruvar M12x65, självslåsande muttrar och planbrickor. Montera den fällbara kontaktplattan. Montera avgasrörets lösgjorda fäste vid punkt K på dragkroken med en skruv M8x20 inklusive fjäderbricka. Momentdrag alla skruvar och muttrar enligt tabellen.

OBS:

- * Kontakta återförsäljaren om fordonet eventuellt bör modifieras.
- * Om det finns ett bitumen- eller stötdämpande lager vid kontaktytor skall detta avlägsnas.
- * Glöm inte fjäder- och planbrickor.
- * Kvalitet skruvar 8.8; muttrar 8, eller om något annat anges i monteringsanvisningen 10.9/10.
- * Kontakta din återförsäljare för ditt fordon's max. dragvikt och tillåtna kulttryck.
- * Vi rekommenderar att se efter eller kontrollera skruvförbanden enligt tabellen efter (ett bruk av) ca 1000 km.
- * Vid borrning skall man se till att broms- och bränsleledningarna inte skadas.
- * Avlägsna de små plastlocken - om dessa finns - från punktsvetsmuttrarna.

Åtdragningsmoment för skruvar och muttrar (8.8):

M6	9,5 Nm	
M8	23 Nm	
M10	46 Nm	
M12	79 Nm	71 Nm (med självsäkrande mutter)



Kopplingsklass	: A 50-X
Typgodkännande nr.	: e11 00-2999
D- värde	: 8,5 kN
Max. totalvægt trailer	: 1500 kg
Max. vertikale belastning	: 75 kg

MONTERINGSVEJLEDNING:

1. Løsn udstødningsophænget, der er monteret på indersiden af kofangeren. Demonter kofangeren inklusiv indersiden. Sidstnævnte anvendes ikke mere.
2. Monter den medfølgende kofangerinderside med de oprindelige M6 bolte inklusiv de medfølgende M6 møtrikker og fjederskiver. Anbring støtterne B og C i chassiset og monter disse ved punkterne D, D1, E og E1 med fire bolte M10x35 inklusiv fjederskiver og spændplader M.
3. Anbring tværvangen og monter denne ved punkterne F på de netop monterede støtter med fire bolte M12x40 inklusiv udfyldplade Or (**Gælder kun for Estate-modeller !**), plan- og fjederskiver. Monter ved punkterne G fire bolte M12x40 inklusiv planskiver $\varnothing 30 \times 13 \times 6$, fjederskiver samt møtrikker. Monter ved punkterne H to bolte M12x70 inklusiv planskiver $\varnothing 30 \times 13 \times 6$, fjederskiver samt møtrikker. Spænd alle bolte og møtrikker ifølge tabellen.
4. Anbring kofangeren og monter denne på anhængertrækket ved punkterne I med to bolte M10x35 inklusiv plan- og fjederskiver. Monter kuglestangen med to bolte M12x65 samt selvlåsende møtrikker og planskiver. Monter klapkontaktpladen. Monter den demonterede udstødning på anhængertrækket ved punktet K med én bolt M8x20 inklusiv fjederskive. Spænd alle bolte og møtrikker ifølge tabellen.

BEMÆRK:

- * Kontakt forhandleren i forbindelse med eventuelle påkrævede ændring(er) på køretøjet.
- * Undervognsbehandlingen skal fjernes de steder hvor trækket ligger an mod bilen.
- * Efter montering af træk forsegles undervogns-behandlingen omkring anlægsstederne.
- * Brink træk er fremstillet i henhold til bilfabrikanternes foreskrifter.
- * Brink træk skal boltes fast, svejsning må ikke forekomme.
- * Husk fjeder- og planskiver.
- * Kontakt Deres forhandler for oplysninger om den maksimale trækraft og det tilladte kugletryk.
- * Kugelbolten er ISO Std. 1103
- * Anbefalet : Efter ca. 1000 km, efterspænd bolte og møtrikker
- * Fjern plasticpropperne "om de findes" fra de punktsvejsede møtrikker.

DENNE MONTERINGSVEJLEDNING SKAL MEDBRINGES VED SYN.

Spændingsmoment for bolte og møtrikker (8.8):

M6	9,5 Nm	
M8	23 Nm	
M10	46 Nm	
M12	79 Nm	71 Nm (med selvlåsende møtrik)



Clase de acoplamiento	: A 50-X
No. de aprobación de tipo	: e11 00-2999
Valor D	: 8,5 kN
Masa máxima del remolque	: 1500 kg
Carga vertical	: 75 kg

INSTRUCCIONES DE MONTAJE:

1. Desprender la fijación del tubo de escape montada en el armazón interior del parachoques. Desmontar el parachoques inclusive el armazón interior, este último queda anulado.
2. Montar el armazón interior suministrado del parachoques dentro del mismo con ayuda de los tornillos M6 existentes inclusive las tuercas M6 y arandelas grover suministradas. Colocar los soportes B y C en el chasis y fijarlos a la altura de los puntos D, D1, E y E1 por medio de cuatro tornillos M10x35 inclusive arandelas grover y contraplacas M.
3. Colocar el travesaño y fijar el mismo a la altura de los puntos F en los soportes que se acaban de instalar, por medio de cuatro tornillos M12x40 inclusive plaquitas espacia-doras O (**Sólo de aplicación al Estate !**), arandelas planas y arandelas grover. Fijar a la altura de los puntos G cuatro tornillos M12x40 inclusive arandelas planas Ø30x13x6, arandelas grover y tuercas. Fijar a la altura de los puntos H dos tornillos M12x70 inclusive arandelas planas Ø30x13x6, arandelas grover y tuercas. Apretar todos los tornillos y tuercas según los puntos indicados en la tabla.
4. Colocar el parachoques y fijar el mismo a la altura de los puntos I en el gancho de remolque por medio de dos tornillos M10x35 inclusive arandelas planas y arandelas grover. Montar la barra de la bola por medio de dos tornillos M12x65, tuercas de seguridad y arandelas planas. Montar la placa enchufe batiente. Montar el punto del tubo de escape desprendido a la altura del punto K por medio de un tornillo M8x20 inclusive arandela grover en el gancho de remolque. Apretar todos los tornillos y

tuercas según los puntos indicados en la tabla.

N.B.:

- * Para (una) eventual(es) adaptación(es) 'del vehículo' consúltese al concesionario.
- * Si en los puntos de fijación hay una capa de betún o anti-choque hay que quitarla.
- * No se olvide de las arandelas normales y de muelle.
- * Clase de pernos 8.8; tuercas 8, si se menciona de otro modo en la instrucción de montaje 10.9/10.
- * Consulte a su concesionario para el peso máximo de tracción y la presión de la bola admitida de su vehículo.
- * Se recomienda después de aprox. 1000 km. (de uso) que se verifique o controle la unión de pernos, según el cuadro.
- * Retirar, si presentes, los capuchones de plástico de las tuercas de soldadura por punto.

Momentos de presión para tornillos y tuercas (8.8):

M6	9,5 Nm	
M8	23 Nm	
M10	46 Nm	
M12	79 Nm	71 Nm (para tuerca de seguridad)



Classe di accoppiamento : A 50-X
No. approvazione del tipo : e11 00-2999
Valore D : 8,5 kN
Massa rim max. : 1500 kg
Carico max. sulla sfera : 75 kg

ISTRUZIONI PER IL MONTAGGIO:

1. Staccare il fermo del tubo di scarico, fissato all'anima del paraurti. Smontare il paraurti, inclusa l'anima. L'anima non dovrà essere rimontata.
2. Montare l'anima in dotazione nel paraurti originale, mediante i bulloni M6 originali e le rondelle ed i dadi M6 in dotazione. Inserire i sostegni B e C nel telaio e fissarli a livello dei punti D, D1, E ed E1 mediante quattro bulloni M10x35, completi di rondelle elastiche, contropiastrine M.
3. Posizionare la staffa e fissarla ai sostegni appena montati, inserendo quattro bulloni M12x40, completi di rondelle e rondelle elastiche, a livello dei punti F. Inserire quattro bulloni M12x40, completi di piastra di riempimento O (**solo Estate !**), rondelle $\varnothing 30 \times 13 \times 6$, rondelle elastiche e dadi, a livello dei punti G. Inserire due bulloni M12x70, completi di rondelle $\varnothing 30 \times 13 \times 6$, rondelle elastiche e dadi, a livello dei punti H. Serrare tutti i dadi e bulloni alle coppie di serraggio indicate in tabella.
4. Posizionare il paraurti e fissarlo al gancio traino, inserendo due bulloni M10x35, completi di rondelle e rondelle elastiche, a livello dei punti I. Montare l'asta della sfera, mediante due bulloni M12x65, completi di rondelle e dadi autobloccanti. Montare il portapresa a scomparsa. Fissare il tubo di scarico al gancio traino, inserendo un bullone M8x20, completo di rondella elastica, a livello del punto K. Serrare tutti i dadi e bulloni alle coppie di serraggio indicate in tabella.

N.B.

- * Per eventuali necessari adattamenti "del veicolo" si consiglia di consultare il fornitore.
- * Rimuovere lo strato di materiale isolante dai punti d'attacco.
- * Qualità dei bulloni 8.8 - dadi 8 salvo altre istruzioni (vedi istr. di montaggio 10.9/10).
- * Non dimenticare di interporre le apposite rondelle.
- * Per il peso complessivo trainabile della Vostra vettura, consultate il Vostro rivenditore autorizzato.
- * È consigliabile controllare e riserrare la bulloneria dopo circa 1000 km (di uso del gancio).
- * Praticando i fori, prestare attenzione e non danneggiare i cavi del freno e del carburante.
- * Rimuovere, se presenti, i coperchietti in plastica dai dadi di saldatura per punto.

Coppia di serraggio per viti e dadi (8.8):

M6	9,5 Nm	
M8	23 Nm	
M10	46 Nm	
M12	79 Nm	71 Nm (dadi autobloccanti)



Istruzioni da conservare

Dispositivo di traino tipo: P.C. Brink 3526
Per autoveicoli: Mercedes Benz C-class
Sedan + Estate; 2000->

Tipo funzionale:
Classe e tipo di attacco: A50-X
Approvazione N.: e11 00-2999
Valore D: 8,5 kN
Carico max. verticale S: 75 kg
Larghezza rimorchiabile: Per il triano di caravans o TATS e'
consentita una larghezza di 2.50 m
vedì carta di circolazione dell' autoveicolo

Massa rimorchiabile:

DICHIARAZIONE DI CORRETTO

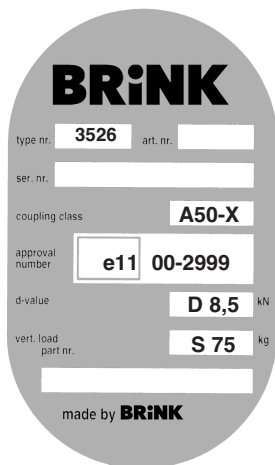
MONTAGGIO.....li.....

Si dichiara che il dispositivo di attacco tipo.....

In fede è stato installato sull' auto veicolo.....

.....targa.....

in conformità alle prescrizioni sia del costruttore del veicolo che del costruttore del dispositivo stesso.





Klasa urządzenia sprzęgającego	: A 50-X
Numer badania	: e11 00-2999
Wartosc-D	: 8,5 kN
Dopuszczalny uciąż zwD	: 1500 kg
Nacisk na kule	: 75 kg

INSTRUKCJA MONTAŻOWA

1. Zdemontować mocowanie wydechu zamontowane do obudowy wewnętrznej zderzaka. Zdemontować zderzak wraz obudową wewnętrzną, która nie będzie ponownie wykorzystywana.
2. Dołączyć obudowę wewnętrzną zderzaka zamontować w zderzaku za pomocą śrub M6 wraz z nakrętkami M6 i podkładkami sprężynowymi. Mocowania B i C przyłączyć do podwozia, a następnie przykręcić w punktach D, D1, E i E1 pomocą czterech śrub M10x35 wraz z płytami kontrującymi M.
3. Przyłożyć belkę poprzeczną, a następnie przykręcić w punktach F do uprzednio zamontowanych mocowań za pomocą czterech śrub M12x40 wraz z płytami wypełniającymi O (**jedynie Estate!**), podkładkami płaskimi i sprężynowymi. W punktach G przykręcić cztery śruby M12x40 wraz z podkładkami płaskimi ($\varnothing 30 \times 13 \times 6$), podkładkami sprężynowymi i nakrętkami. W punktach H przykręcić dwie śruby M12x70 wraz z podkładkami płaskimi ($30 \times 13 \times 6$), podkładkami sprężynowymi i nakrętkami. Wszystkie śruby i nakrętki dokręcić według danych z tabeli.
4. Zderzak przyłożyć, a następnie przykręcić do haka holowniczego w punktach I za pomocą dwóch śrub M10x35 wraz z podkładkami płaskimi i sprężynowymi. Kulę haka holowniczego przykręcić dwóch śrub M12x65 wraz z nakrętkami samo kontrującymi i podkładkami płaskimi. Zamontować składaną płytę z gniazdem wtykowym. Zdemonstrowane mocowanie wydechu zamontować w punkcie K do haka holowniczego za pomocą śruby M8x20 wraz z podkładką sprężynową.

Wskazówki:

- Po przejechaniu 1000 km dokręcić wszystkie elementy skręcane.
- Podczas ewentualnych odwiertów upewnić się czy w pobliżu nie znajdują się przewody instalacji elektrycznej.
- Wszystkie ubytki powłoki lakierniczej zabezpieczyć przed korozją.
- Należy wyjąć ewentualne plastikowe zasłepki w punktach przyspawanych nakrętek.
- Stosować nakrętki oraz śruby gatunkowe dostarczone w komplecie.
- Utrzymywać kulę w czystości, oraz pamiętać o regularnym jej smarowaniu.
- Hak holowniczy zarejestrować w stacji diagnostycznej.

Zastosowanie się do powyższych wskazań gwarantuje Państwu bezpieczeństwo, niezawodność i sprawność naszego wyrobu przez cały okres jego użytkowania.

Momenty obrotowe dla dokręcania śrub i nakrętek (8.8):

M6	9,5 Nm	
M8	23 Nm	
M10	46 Nm	
M12	79 Nm	71 Nm (dla nakrętek samo kontrujących)

