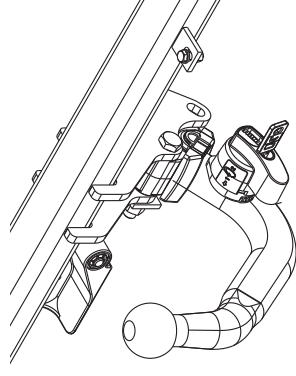


Fitting instructions


Make: Bmw

3-serie; 2012->

Type: 5545



Couplingsclass: A50-X

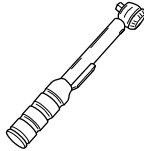


Approved

Approved

ECE/R55

E11 55R 018385


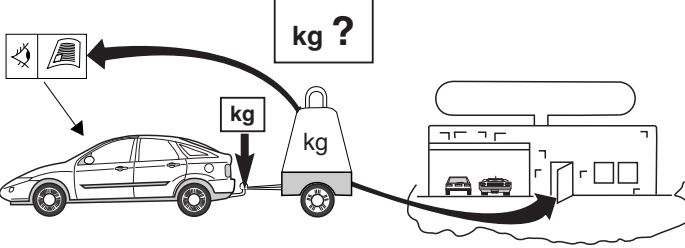


0km

1000km

+

Max. vertical load : 75 kg

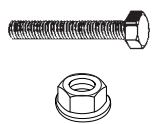



kg ?

kg


kg

D-Value: 10 kN



10.9

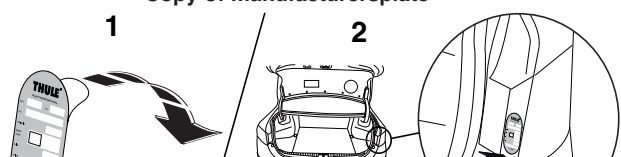
10

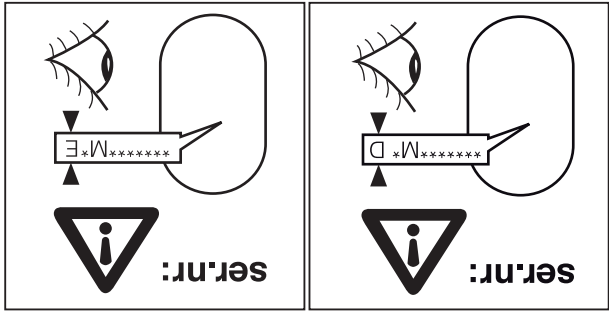
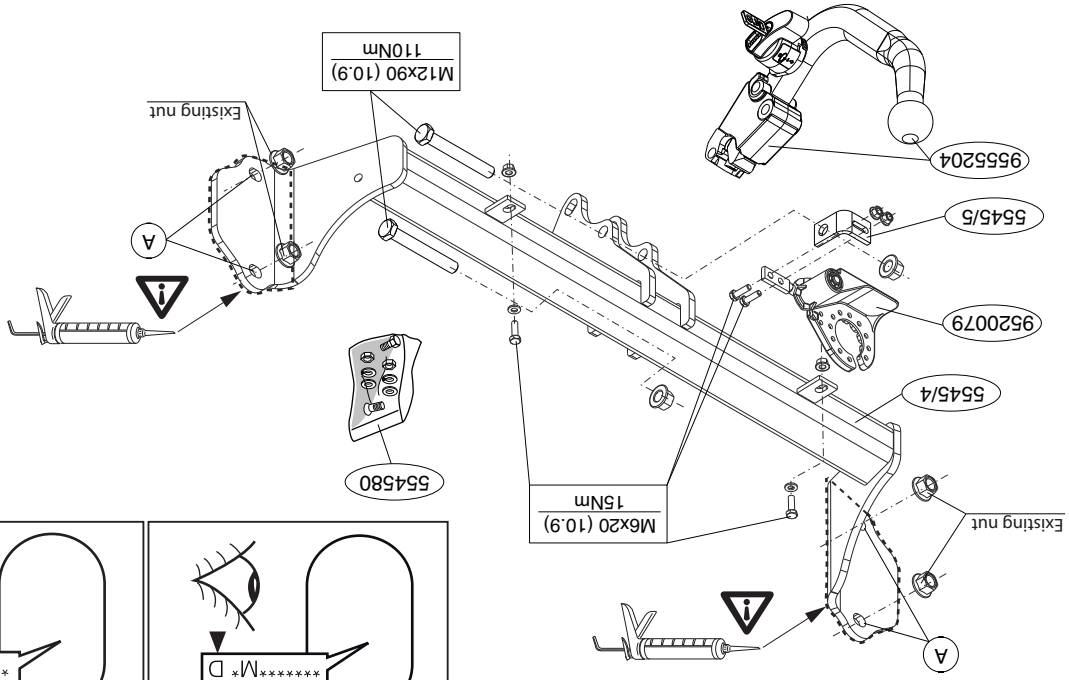


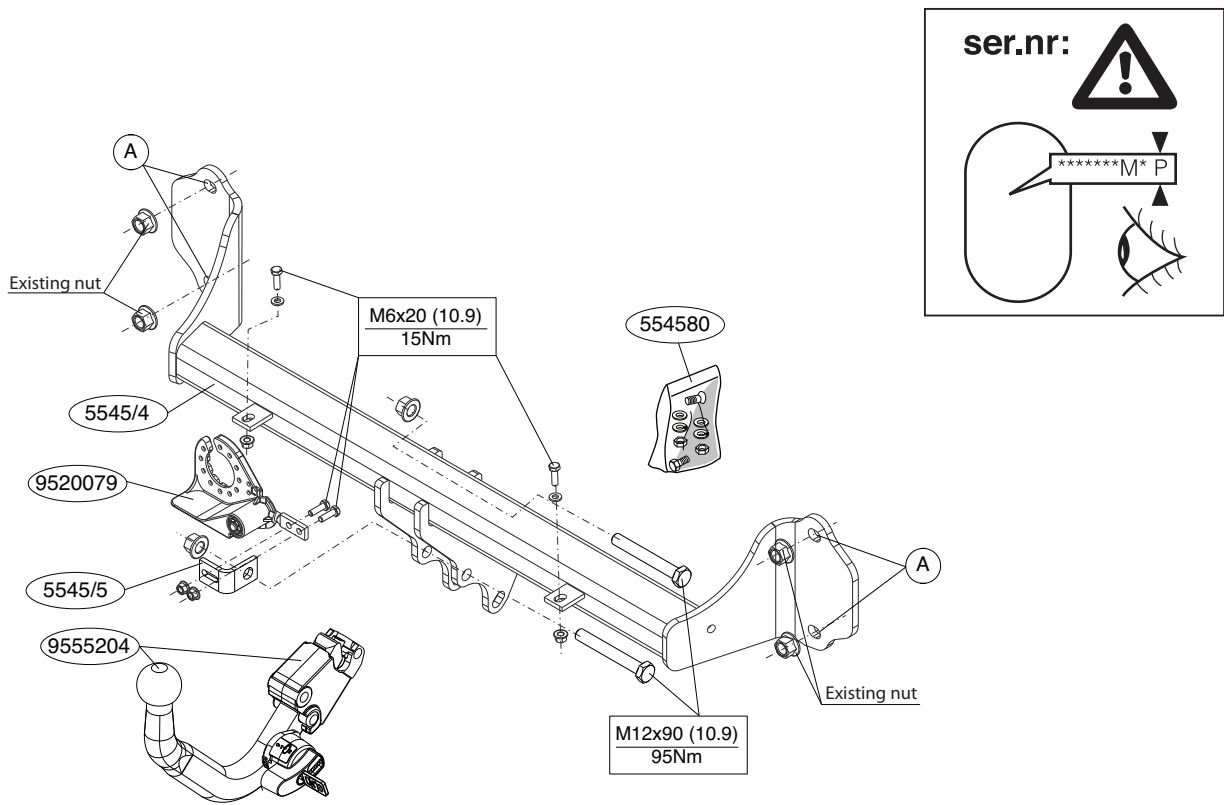
Copy of manufacturersplate

1

2







©554570/18-04-2012/3

©554570/18-04-2012/16

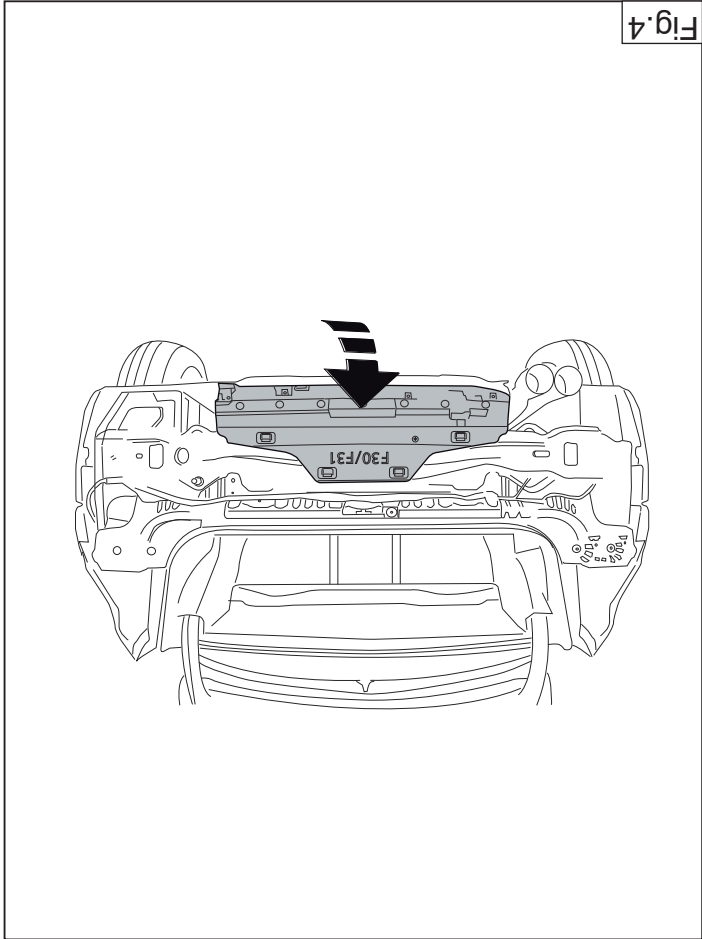


Fig.4

* Voor de max. toegestane massa, welke uw auto mag trekken, dient u uw dealer te raadplegen.

* Bij het boren dient men er zorg voor te dragen, dat electriciteits-, rem- en brandstofleidingen niet worden geraakt.

* Verwijder "indien aanwezig" de plastic dopjes uit de puntlasmoeren. Deze handleiding dient na montage bij de voertuigpapieren gevoegd te worden.

* Thule is niet aansprakelijk voor de schade die het direct of indirect gevolg is van onjuiste montage, daaronder begrepen gebruik van niet-geschikte gereedschappen en het gebruik van andere dan de voorgeschreven montagewijze en middelen, dan wel onjuiste interpretatie van dit onderhavig montagevoorschrift.

GB FITTING INSTRUCTIONS:

Before you start the fitting you must check the type plate to determine which sketch, in the fitting instruction, is applicable.

1. Remove the rear-light units.
2. Remove the bumper and the steel buffer beam from the vehicle. Remove the plastic cap from the metal bumper. The buffer beam will no longer be needed. Remove any stickers that may be present at the points X of attachment. See figure 1.
3. Drill the holes B (ø8mm) in the plastic cap. See fig. 2.
4. Position the tow bar against the rear panel at points A.
5. Align the tow bar and hand-tighten the bolts securely.
6. Tighten all nuts and bolts to the torque indicated in the drawing.
7. **If present:** Saw off the part of the heat shield denoted in figure 3.
8. Attach the plastic cap to the crossbeam of the tow bar at the points B. See figure 4.
9. Fit the ball housing including bracket (5545/5)
10. Fit the foldaway socket plate.
11. Tighten all nuts and bolts to the torque indicated in the drawing.
12. Seal the portions indicated (See diagram.)
13. Fit the section removed.

NL MONTAGEHANDLEIDING:

Vooraf u met de montage begint dient u op het typeplaatje te kijken welke schets, in de handleiding, van toepassing is.

1. Demonteer de achterlicht units.
2. Demonteer de bumper inclusief de stalen stootbalk van het voertuig. Demonteer de kunststof kap van de metalen stootbalk, de stootbalk wordt niet meer gebruikt. Verwijder eventueel de plakkers op de bevestigingspunten X. Zie figuur 1.
3. Boor in de kunststof kap de gaten B ø 8mm, zie fig. 2.
4. Plaats de trekhaak tegen het achterpaneel op de punten A.
5. Richt de trekhaak uit en draai de boutverbindingen stevig handvast.
6. Draai alle bouten en moeren overeenkomstig schets vast.
7. **Indien aanwezig:** Zaag het in figuur 3 aangegeven deel uit het hitteschild.
8. Monteer de kunststof kap aan de dwarsbalk van de trekhaak op de punten B. Zie figuur 4.
9. Monteer het kogelhuis inclusief beugel (5545/5).
10. Monteer de wegklapbare stekkerplaat.
11. Draai alle bouten en moeren overeenkomstig schets vast.
12. Kit de aangegeven delen af (zie schets).
13. Monteer het verwijderde.

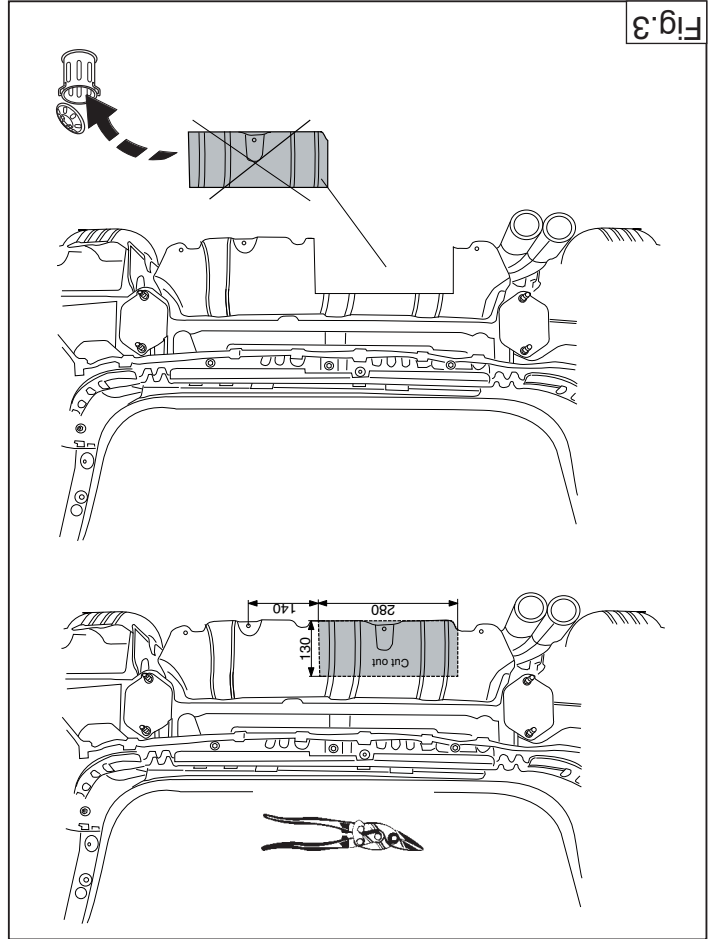


Fig.3

Raadpleeg voor demontage en montage van voertuig onderdelen het werkplaats handboek.
Raadpleeg voor montage en bevestigingsmiddelen de schets.
Raadpleeg voor montage van het aaneembare kogelstelsel de bijgevoegde montagehandleiding.

BELANGRIJK:

* Voor eventueel noodzakelijke aanpassing(en) "van het voertuig" dient men de dealer te raadplegen.
 * Indien op de bevestigingspunten een bitumen of anti-dreunlaag aanwezig is, dient deze verwijderd te worden.

For dismantling and fitting the vehicle parts, see the site handbook.
For fitting instructions and attachment method, see drawing.
See the assembly manual supplied for instructions on fitting the removable ball system.

NOTE:

* Should this installation process entail the cutting of the bumper – conformation **MUST** be obtained by the installation engineer of the customer’s acceptance prior to completion. Thule Towing Systems do not accept responsibility for any matters arising as a result of this miscommunication.

* **All measurements are in mm!**

* The dealer should be consulted for possible necessary adjustment(s) "of the vehicle".

* Remove the insulating material from the contact area of the fitting points.

* Consult your dealer for the maximum tolerated pull weight and ball hitch pressure of your vehicle.

* **Do not drill through electrical-, brake- or fuellines.**

* Remove (if present) the plastic caps from the spot welding nuts.

* This fitting instruction has to be enclosed in the vehicle documents after fitting the towbar.

* Thule is not liable for damage caused directly or indirectly by incorrect assembly, including the use of unsuitable tools, the use of other assembly methods and means than the ones outlined, and the incorrect interpretation of these assembly instructions.

Metallstoßstange. Der Stoßbalken wird nicht mehr benötigt. Gegebenenfalls die Aufkleber bei den Befestigungspunkten X entfernen. Siehe Abbildung 1.

3. Bohren Sie die Löcher B (ø 8 mm) in die Kunststoffkappe, siehe Abb. 2.
4. Anhängervorrichtung an die Rückwand bei den Punkten A anlegen.
5. Die Anhängervorrichtung ausrichten und die Schraubverbindungen halb fest anziehen.
6. Alle Schrauben und Muttern gemäß den Angaben in der Abbildung festdrehen.
7. **Falls vorhanden:** Sägen Sie das in Abbildung .3. angegebene Teil aus dem Hitzeschild.
8. Montieren Sie die Kunststoffkappe am Querträger der Anhängerkupplung an den Punkten B. Siehe Abbildung 4.
9. Das Kugelgehäuse einschließlich Bügel montieren (5545/5).
10. Die wegklappbare Steckdosenplatte montieren.
11. Alle Schrauben und Muttern gemäß den Angaben in der Abbildung festdrehen.
12. Die angegebenen Teile kitten (Siehe Skizze).
13. Das Entfernte montieren.

Für die Demontage und Montage von Fahrzeugteilen das Werkstatt-Handbuch zu Rate ziehen.

Für die Montage und die Befestigungsmittel die Skizze zu Rate ziehen.

Für die Montage und Demontage des abnehmbaren Kugelsystems die beiliegende Montageanleitung zu Rate ziehen.

HINWEISE:

- * Für (eine) eventuell erforderliche Anpassung(en) "des Fahrzeugs" ist der Händler zu Rate zu ziehen.
- * Im Bereich der Anlageflächen muß Unterbodenschutz, Hohlraumkonservierung (Wachs) und Antiröhrnmaterial entfernt werden.
- * **Vor dem Bohren prüfen, daß keine, dort eventuell vorhandene Leitungen beschädigt werden können.**
- * Alle Bohrspäne entfernen und gebohrte Löcher gegen Korrosion schützen.

D MONTAGEANLEITUNG:

Vor Beginn des Einbaus ist anhand der Typplakette der Anhängerkupplung festzustellen welches Bild in der Einbauanleitung maßgebend ist.

1. Die Rücklichter abmontieren.
2. Die Stoßstange einschließlich des stählernen Stoßbalkens vom Fahrzeug abmontieren. Entfernen Sie die Kunststoffkappe von der

©554570/18-04-2012/5

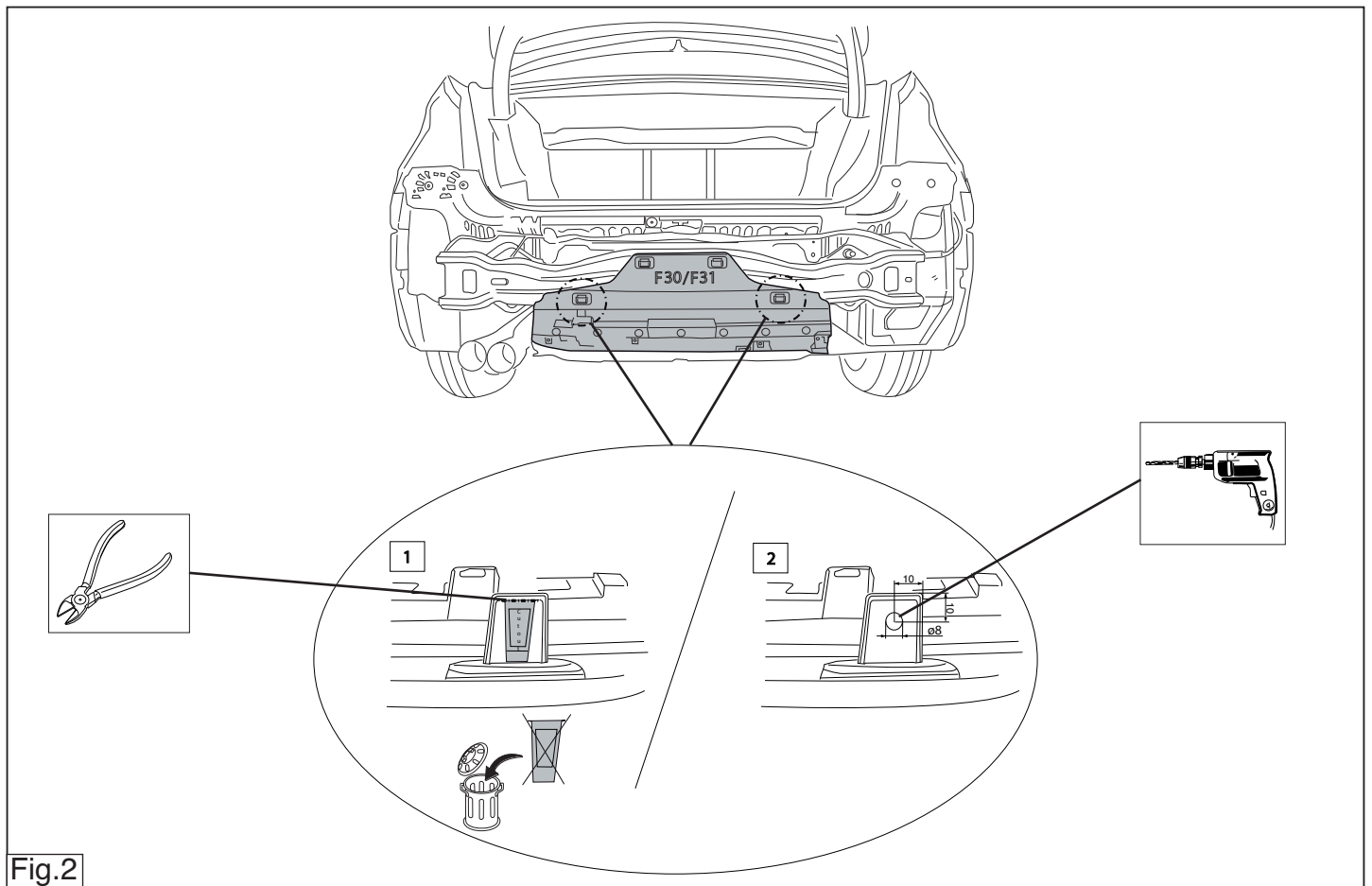
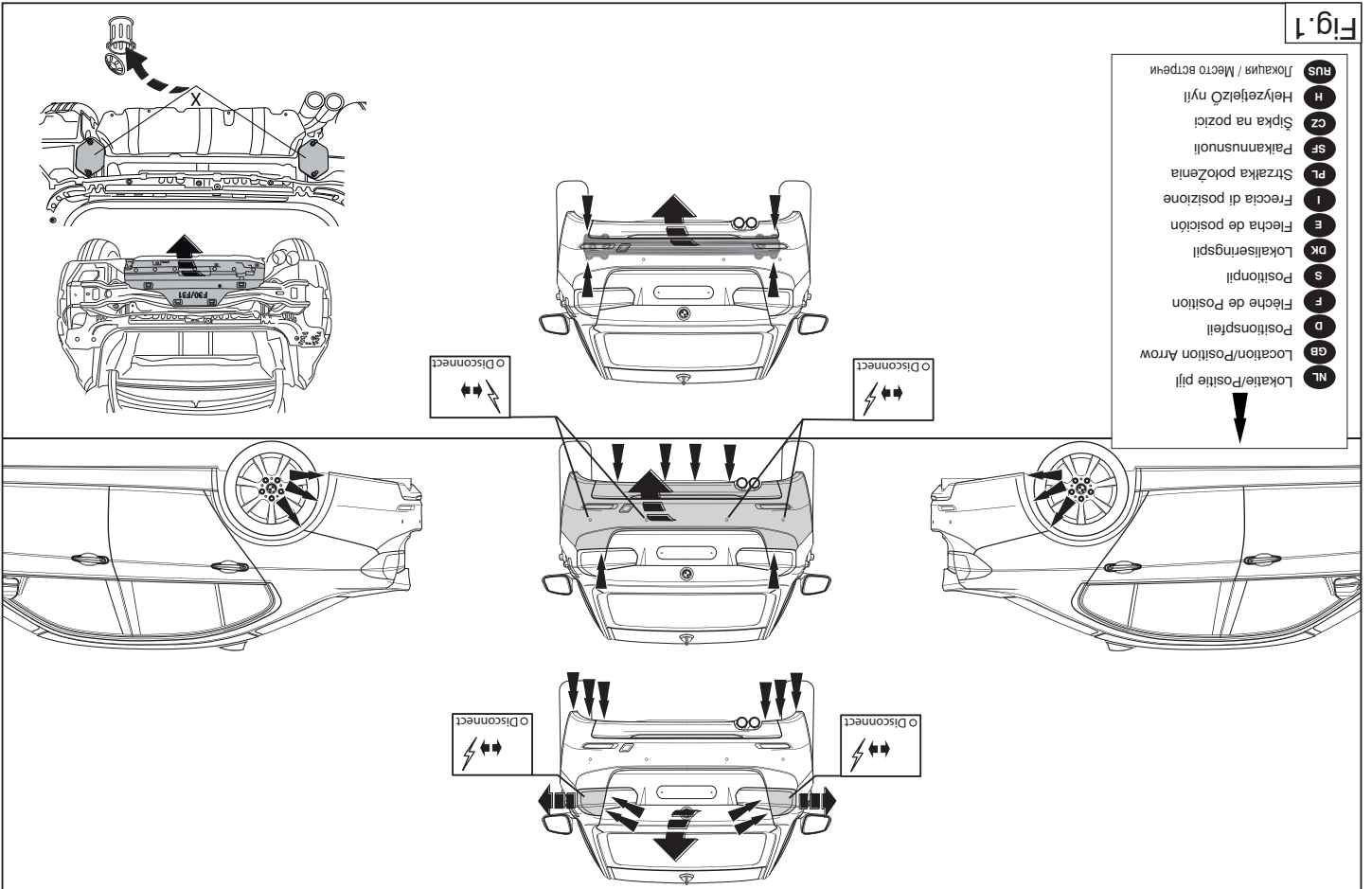


Fig.2

©554570/18-04-2012/14



12. Boucher les parties indiquées (Voir le croquis).
13. Monter ce qui a été retiré.

Pour le montage et le démontage des pièces du véhicule, consulter la notice du fabricant.

Consulter le croquis pour voir le montage et les moyens de fixation.

Pour le montage et le démontage de la rotule amovible, consulter la notice de montage jointe.

REMARQUE:

- * Pour un/des adaptations indispensables sur le véhicule, veuillez consulter le concessionnaire.
- * Enlever la couche de bitume ou d'anti-tremblement qui recouvre éventuellement les points de fixation.
- * Pour connaître le poids de traction maximum et le poids en fiche sur la rotule autorisée du véhicule, veuillez consulter votre concessionnaire.

*** Veiller en permanence à ne pas endommager les conduites de électrique, de frein et de carburant.**

* Retirer "si présents" les embouts en plastique des écrous de soudure par point.

* Cette notice de montage doit être convenue à bord du véhicule après montage de l'attelage.
* Toute décline toute responsabilité pour les dommages qui pourraient directement ou indirectement résulter d'un montage incorrect, y compris l'utilisation d'outils inappropriés et l'utilisation d'un mode d'emploi et de moyens autres que ceux prescrits, ou bien résulter d'une interprétation inexacte des présentes instructions de montage.

S

MONTERINGSANVISNINGAR:

Före du startar monteringen måste du kontrollera typskylten för att kunna bedöma vilken skiss i monteringsanvisningen som skall användas.

1. Demontera bakljusmodulerna.
2. Demontera stötfångaren inklusive stötranden av stål från fordonet. Ta

Avant de commencer le montage veuillez vérifier la plaque signalétique de l'attelage afin de déterminer la figure correspondante dans la notice de montage.

1. Démontez les feux arrière.
2. Déposer le pare-chocs du véhicule y compris la traverse en acier. Retirer le capuchon en plastique du tampon en métal. La traverse ne sera plus utilisée. Le cas échéant les autocollants placés sur les points X de fixation. Voir la figure 1.

3. Percer dans le capuchon en plastique les trous B ø 8 mm - voir fig. 2.
4. Positionner l'attache-remorque contre le panneau arrière à l'emplacement des points A.
5. Centrer l'attache-remorque et visser les assemblages boulonnés sans serrer à fond.

6. Serrer tous les boulons et écrous conformément au schéma.
7. Si présents: Sciez la partie figurant sur l'illustration .3. pour la retirer du pare-chocs.
8. Monter le capuchon en plastique au niveau de la barre perpendiculaire de l'attache-remorque, sur les points B. Voir la figure 4.
9. Monter le logement de la rotule ainsi que le collier (5545/5).
10. Monter la prise électrique escamotable.
11. Serrer tous les boulons et écrous conformément au schéma.

F INSTRUCTIONS DE MONTAGE:

Interpretation der betreffenden Montageanweisung.
Benutzen Montageverfahren und Montagemittel sowie eine fehlerhafte Benutzung von ungeeigneten Werkzeugen, andere als die vorgeschriebene nicht ordnungsgemäße Montage auftreten, darunter fallen auch die * Thule haftet nicht für Schäden, die als direkte oder indirekte Folge einer nicht mehr garantiert ist!
* Die Quetschmuttern müssen nach einem späteren Lösen der Mutter gegen neue ausgetauscht werden, da ansonsten die Sicherungswirkung * Für das höchstzulässige Zuggewicht und der erlaubte Kugeldruck ihres schwerbütteln.
* Entfernern Sie "falls vorhanden", die Plastikklappen von den Punkten.

- bort plastkåpan från metallstöttfångaren. stötranden förfaller. Avlägsna eventuellt klistermärkena som sitter på fästpunkterna X. Se figur 1.
- Borra hålen B (ø8 mm) i plastkåpan. Se fig. 2.
 - Placera dragkroken mot bakpanelen vid punkterna A.
 - Justera dragkroken och dra åt skruvförbindningarna ordentligt för hand.
 - Momentdrag alla skruvar och muttrar enligt figuren.
 - Om dessa finns:** Såga av den del av värmeskölden som anges i figuren 3.
 - Fäst plastkåpan på tvärbalken av dragkroken vid punkterna B. Se figur 4.
 - Montera kulhållaren inklusive bygeln (5545/5).
 - Montera den fällbara kontaktplattan.
 - Momentdrag alla skruvar och muttrar enligt figuren.
 - Tillslut delarna enligt figuren (Se skiss).
 - Montera det som avlägsnats.

Se verkstadshandboken för demontering och montering av fordonets delar.

Se skissen för montering och monteringsmaterial.

Se de bifogade monteringsanvisningarna för montering och demontering av det löstagbara kulsystemet.

OBS:

- * Kontakta återförsäljaren om fordonet eventuellt bör modifieras.
- * Om det finns ett bitumen- eller stötdämpande lager vid kontaktytor skall detta avlägsnas.
- * Kontakta din återförsäljare för ditt fordon's max. dragvikt och tillåtna kultryck.
- * **Vid borrning skall man se till att elektrisk-, broms- och bränsleledningarna inte skadas.**
- * Avlägsna de små plastlocken - om dessa finns - från punktsvetsmuttrarna.
- * Efter att draget är monterat, placera monteringsanvisningen tillsammans med bilens övriga dokument.
- * Thule är inte ansvariga för skada som orsakats direkt eller indirekt av felaktig montering, inklusive användning av olämpliga verktyg, andra mon-

összeszerelési kézikönyvet.

FONTOS

- * Amennyiben a gépkocsin módosításra van szükség, kérjünk felvilágosítást kereskedőnkétől.
- * Amennyiben a csatlakozási pontok bitumennel, vagy zajszőkcent anyaggal van bevonva, ezeket távolítsuk el.
- * A jármű által maximálisan vontatható megengedett teher mértékéről tájékozódjunk kereskedőnkéknél.
- * Fúrás során ügyeljünk arra, hogy elkerüljük az elektromos, a fék- és az üzemanyag-vezetékeket.
- * Amennyiben ponthegesztéssel rögzített anyákkal találkozunk, vegyük le róluk a műanyag sapkát.
- * A felszerelés után az útmutatót elrizzük a gépjármű papírjaival együtt.
- * A Thule nem vállal felelősséget a nem megfelelő szerelésből közvetlen vagy közvetett módon következő károkért. Ez vonatkozik a nem megfelelő szerszámok használatára, a leírtaktól eltérő módszerek és eszközök alkalmazására, valamint a szerelési útmutató téves értelmezésére.

RUS РУКОВОДСТВО ДЛЯ МОНТАЖА:

Перед тем, как начинать монтаж, требуется проверить табличку с типом изделия для того, чтобы определить какую именно из иллюстраций в инструкции по установке нужно использовать.

- Снять оба блока задних фар.
- Снять бампер вместе со стальным буферным брусом автомобиля. Снять пластмассовый корпус с металлического буферного бруса. буферный брус больше не понадобится. По мере необходимости, удалить наклейки на местах крепления X. См. рисунок 1.
- Просверлить в буферном бруске отверстия В ø 8 мм, см. рис. 2.
- Поставить буксирный крюк к панели задней стенки в точках А.
- Выровнять буксирный крюк и крепко затянуть болтовые соединения от руки.
- Затянуть все болты и гайки в соответствии со значениями, указанными на рисунке.
- Если имеется/имеются:** Выпилить указанную на рис. 3 часть из теплозащитно-

терингметоды и процессы, а также те, которые описаны, а также неточная интерпретация этих инструкций по монтажу.

DK MONTAGEVEJLEDNING:

For at vælge rigtigt spændingsmoment, er det vigtigt at aflæse serienummeret på typepladen, for at kunne vælge hvilket af de medsendte diagrammer der skal anvendes.

1. Demonter baglysenhederne.
2. Demonter kofangeren, inklusive køretøjets stålstødbjælke. Demonter kunststofhætten på stødbjælken af metal. Denne bliver overflødig. Fjern evt. mærkaterne ved montagepunkterne X. Se fig. 1.
3. Bor hullerne B ø8mm i kunststofhætten. Jævnfør fig. 2.
4. Anbring anhængertrækket imod bagpanelet ved punkterne A.
5. Ret trækkroge ud og skru boltforbindelserne godt fast med håndkraft.
6. Spænd alle bolte og møtrikker ifølge tegning.
7. **Om de findes:** Afsav den del af varmeskjoldet, som er vist i figur .3.
8. Monter kunststofhætten ved punkterne B på anhængertrækkets tværvange. Se fig. 4.
9. Monter kuglehuset inklusive bøjle (5545/5).
10. Monter klappkontaktpladen.
11. Spænd alle bolte og møtrikker ifølge tegning.
12. Smør kit på de markerede dele (Se skitse).
13. Monter de fjernede dele.

Rådfør for demontering og montage af dele til køretøjet arbejdsplads-håndbogen.

Rådfør for montage og montagemidler skitsen.

Rådfør for montage og demontering af det aftagelige kuglesystem den vedlagte montagevejledning.

BEMÆRK:

- * Kontakt forhandleren i forbindelse med eventuelle påkrævede ændring(er) på køretøjet.
- * Undervognsbehandlingen skal fjernes de steder hvor trækket ligger an

©554570/18-04-2012/7

го экрана.

8. Установить пластмассовый корпус на поперечный брус буксирного крюка в точках В. См. рисунок 4.
9. Установить корпус с шаром вместе с кронштейном (5545/5).
10. Установить штепсельную плату (при необходимости убирается)..
11. Затянуть все болты и гайки в соответствии со значениями, указанными на рисунке. См. рисунок 4.
12. Герметизировать обозначенные части (См. схему).
13. Установить снятые ранее детали.

Для инструкций по снятию и установке деталей автомобиля, обращайтесь к руководству для работников гаражей.

Информацию о монтаже и средствах крепления вы найдете в схеме.

Для инструкций по установке и снятию съемного крюка с шаром, обращайтесь к прилагаемому руководству по монтажу.

ВНИМАНИЕ:

- * Если потребуются изменения конструкции транспортного средства, следует посоветоваться с дилером автомобиля.
- * Если в точках прикрепления имеется слой битума или противощумовой материал, его следует удалить.
- * Сведения о максимально допустимой массе буксируемого прицепа Вы можете получить у дилера автомобиля.
- * При сверлении следите за тем, чтобы не задеть электропроводку и линии тормозной цепи и подачи горючего.
- * Удалите (если они имеются) пластмассовые затычки из приваренных гаек.
- * После монтажа крюка следует хранить настоящее руководство в комплекте с технической документацией автомобиля.
- * Фирма Thule не отвечает за ущерб, являющийся прямым или косвенным следствием неправильного монтажа, в том числе использования неподходящих инструментов и применения иного способа монтажа или других средств, чем предписано в инструкции, либо неправильного истолкования настоящей инструкции по монтажу.

©554570/18-04-2012/12

* Společnost Thule neodpovídá za přímé ani nepřímé škody způsobené udržením vozidla. Thule neodpovídá za přímé ani nepřímé škody způsobené udržením vozidla. Thule neodpovídá za přímé ani nepřímé škody způsobené udržením vozidla. Thule neodpovídá za přímé ani nepřímé škody způsobené udržením vozidla.

Mielőtt rögzítené az eszközt, ellenőrizze a típusát, hogy a rögzítési útmutató alapján melyik ábra alkalmazandó.

1. Távolítsa el a hátsó világtűtesteket.
2. Távolítsa el a járműről az ütököt és az acél ütökzórudat. Szerelje le a műanyag borítást a fém lökhárítóról. Az ütökzóruda már nem lesz szükség. Távolítsa el az összes címkét az érintkezési pontok X helyén. Lásd az ábrát 1.
3. Fúrja be a műanyag borításba a B lyukakat: Ø 8 mm, ld. 2. ábra. Helyezzük a vontatószerekezetet a A pontoknál.
4. Helyezze be a vonórúd helyzetét, majd húzza meg szilárdan a kötéseket.
5. Szerelje vissza a műanyag borítást a vontatóhorog keresszartábjára a B pontokon. Lásd az ábrát 4.
6. Szerelje vissza az összes anyát és csavart a rajzon feltüntetett csavarónyomatékig.
7. **Ha aktuális:** A hőellenzőből vágja ki a(z) 3. ábrán jelölt elemet.)
8. Szerelje vissza a műanyag borítást a vontatóhorog keresszartábjára a B pontokon. Lásd az ábrát 4.
9. Építse be a golyó tartókat a kengyelre illesztve (5545/5).
10. Illesse fel az összescsukható illesztőelemet.
11. Szerelje be az összes anyát és csavart a rajzon feltüntetett csavarónyomatékig.
12. Helyezze fel az ütököt. Helyezze el a hátsó világtűtesteket.
13. Helyezze vissza az eltávolított elemet.

A szétszerelés és a jármű alkatrészek összeillesztése érdekében, lásd a munkahelyi kézikönyvet.
Az összeillesztési utasítás és a csatlakozási eljárás érdekében, lásd a rajzot.
Az eltávolítható gömbrendszert összeszerelés érdekében, lásd a rögzítési útmutatót.

©554570/18-04-2012/11

©554570/18-04-2012/8

N.B.:
* Para (una) eventual(es) adaptaci(ón)es) 'del vehículo' consúltese al concesionario.
* Si en los puntos de fijación hay una capa de betún o anti-choque hay que quitarla.
* Consulte a su concesionario para el peso máximo de tracción y la presión de la bola admitida de su vehículo.
* **No agüjear cable de eléctrico, tubos de freno o gasolina"**
* Retirar, si presentes, los capuchones de plástico de las tuercas de soldadura por punto.
* Guarde estas instrucciones junto a la documentación del vehículo después del montaje del enganche.
* Thule no se responsabiliza por daños causados, directa o indirectamente, por un montaje incorrecto, incluyendo el uso de herramientas inadecuadas, por el uso de métodos de montaje y medios distintos a los indicados y por la interpretación incorrecta de estas instrucciones de montaje.

ISTRUZIONI PER IL MONTAGGIO:

Prima di iniziare il montaggio verificare la targhetta per determinare quale disegno, presente nelle istruzioni, è applicabile.

1. Smontare i gruppi dei fanali posteriori.
2. Smontare il paraurti e la barra d'acciaio dal veicolo, Smontare il tappo di plastica dal paraurti in metallo, la barra in acciaio non dovrà più

1. Odstaňte jednotky zadních světel.
2. Odstaňte nárazník o ocelovou nosník nárazníku z vozidla. Odmontujte umělohmotný kryt z kovové tyče. Nosičik nárazníku již nebudete potřebovat. Odstaňte jakékoli nálepky z míst přípojení X. Viz schéma 1.
3. Do umělohmotného krytu vyvrtejte otvory B o průměru 8 mm, viz obrázek 2.
4. Umístěte tažnou tyč prostřední stěně karoserie v bodech A.

Montážní pokyny a metoda připevnění die náčrtu.
Před montáží vyměňte jeho systém tažné koule konzultujte montážní manuál.

1. Odstaňte jednotky zadních světel.
2. Odstaňte nárazník o ocelovou nosník nárazníku z vozidla. Odmontujte umělohmotný kryt z kovové tyče. Nosičik nárazníku již nebudete potřebovat. Odstaňte jakékoli nálepky z míst přípojení X. Viz schéma 1.
3. Do umělohmotného krytu vyvrtejte otvory B o průměru 8 mm, viz obrázek 2.
4. Umístěte tažnou tyč prostřední stěně karoserie v bodech A.
5. Přípojte tažnou tyč a bezpečně utáhněte šrouby.
6. Utáhněte všechny matice a šrouby krouhovou silou uvedenou ve výkresu.
7. **Pokud existují/existuje:** Odrizněte pilkou část ochranného štítu, jak zobrazuje schéma 3.
8. Připevněte umělohmotný kryt v bodech B na příčnou tyč tažného zařízení ní. Viz schéma 4.
9. Nasadte kryt koule včetně držáku (5545/5).
10. Připevněte zaklapovací zásuvkovou desičku.
11. Utáhněte všechny matice a šrouby krouhovou silou uvedenou ve výkresu.
12. Svařte označené části (Viz diagram).
13. Připevněte odstřednou část.

Před demontáží a montáží částí vozidla konzultujte montážní příručku.
Montážní pokyny a metoda připevnění die náčrtu.
Před montáží vyměňte jeho systém tažné koule konzultujte montážní manuál.

ULEZITĚ
* Pokud je potřeba provést na voze úpravy, obraťte se na svého prodejce. Pokud je misto montáže opatřeno asfaltovým nátěrem nebo vrstvou nátěru snižující hluk, odstraňte je.
* Pro informaci o maximálním nákladu povoleném k tažení se obraťte na svého prodejce.
* **Při vrtní dbejte zvýšené pozornosti, zejména co se týče elektrických, brzdových a palivových kontaktů.**
* Pokud jsou na maticích bodověho svařování plastová víčka, odstraňte je.
* Po montáži uschovejte tento manuál k ostatním dokladům vozidla.

INSTRUCCIONES DE MONTAJE:

Antes de comenzar el montaje por favor, verifique la placa descriptiva de enganche con el fin de determinar la figura correspondiente en la resena de montaje.

1. Desmontar las unidades de las luces traseras.
2. Desmontar el parachoques inclusive el tope de acero del vehículo. Retire la tapa de plástico del parachoques metálico, el tope no se vuelve a utilizar. Retirar eventualmente los adhesivos a la altura de los puntos X de sujeción. Véase la figura 1.
3. Perfore los orificios B (Ø 8 mm) en la tapa de plástico. Vea la fig. 2.
4. Coloque el enganche para remolque contra el panel posterior en los puntos A.
5. Alinee el enganche para remolque y apriete a mano los tornillos fijando bien.
6. Apriete todos los tornillos y tuercas de acuerdo con los puntos del gráfico.
7. **Si presentes:** Sierre la parte del escudo térmico mostrada en la figura 3.
8. Coloque la tapa de plástico en el travesaño del enganche para remolque en los puntos B. Véase la figura 4.
9. Coloque la carcasa de la bola incluyendo el soporte (5545/5).
11. Apriete todos los tornillos y tuercas de acuerdo con los puntos del gráfico.

essere montata. Rimuovere gli eventuali adesivi dai punti A di fissaggio. Vedi figura 1.

3. Praticare i fori G ø 8mm nel tappo di plastica. Vedi fig. 2.
4. Posizionare il gancio traino contro il pannello posteriore in corrispondenza dei punti A.
5. Piegare il gancio traino in fuori ed avvitare saldamente a mano i giunti a vite.
6. Serrare tutti i dadi e bulloni alle coppie di serraggio indicate nel disegno.
7. **Se presente:** Segate via dallo scudo termico la parte indicata in figura .3.
8. Montare il tappo di plastica sulla traversa del gancio di traino sui punti B. Vedi figura 4.
9. Montare l'alloggiamento della sfera comprensivo di staffa (5545/5).
10. Montare il portapresa a scomparsa.
11. Serrare tutti i dadi e bulloni alle coppie di serraggio indicate nel disegno.
12. ISigillare applicando un collante sulle superfici indicate (Vedi disegno).
13. Montare quanto rimosso.

Per lo smontaggio ed il montaggio dei componenti del veicolo consultare il manuale tecnico dell'officina.

Consultare il disegno per il montaggio ed i dispositivi di fissaggio.

Per il montaggio e lo smontaggio del sistema a sfera rimovibile, consultare le istruzioni di montaggio allegate.

N.B.:

- * Per eventuali necessari adattamenti "del veicolo" si consiglia di consultare il fornitore.
- * Rimuovere lo strato di materiale isolante dai punti d'attacco.
- * Per il peso complessivo trainabile della Vostra vettura, consultate il Vostro rivenditore autorizzato.
- * **Praticando i fori, prestare attenzione a non danneggiare i cavi elettrici, i cavi del freno e i condotti del carburante.**
- * Rimuovere, se presenti, i coperchietti in plastica dai dadi di saldatura per punto.
- * Questa istruzione di montaggio deve essere allegata ai documenti del veicolo dopo l'installazione del gancio.

załączoną instrukcją montażu .

Wskazówki:

- * Po przejechaniu 1000 km dokręcić wszystkie elementy skręcane.
 - * **Podczas ewentualnych odwrotów upewnić się czy w pobliżu nie znajdują się przewody instalacji elektrycznej, przewody hydrauliczne lub przewody paliwowe.**
 - * Wszystkie ubytki powłoki lakierniczej zabezpieczyć przed korozją.
 - * Należy wyjąć ewentualne plastikowe zaślepki w punktach przyspawanych nakrętek.
 - * Stosować nakrętki oraz śruby gatunkowe dostarczone w komplecie.
 - * Utrzymywać kulę w czystości, oraz pamiętać o regularnym jej smarowaniu.
 - * Hak holowniczy zarejestrować w stacji diagnostycznej.
- Zastosowanie się do powyższych wskazań gwarantuje Państwu bezpieczeństwo, niezawodność i sprawność naszego wyrobu przez cały okres jego użytkowania.
- Wypełnić kitem zaznaczone części (Patrz schemat).
- * Firma Thule nie ponosi odpowiedzialności za straty poniesione pośrednio lub bezpośrednio na skutek niewłaściwego montażu, w tym użycia niewłaściwych narzędzi i sposobów montażu niezgodnych z instrukcją, oraz niezastosowanie się do treści instrukcji.

SF ASENNUSOHJEET:

Ennen asennusta, selvitä tyypikilvestä, mikä asennusohjeen piirros koskee kyseistä autoa

1. Irrota takavaloyksiköt.
2. Irrota ajoneuvosta puskuri sekä teräksinen iskunvaimenninpalkki, Irrota metallisen iskunvaimenninpalkin muovipäällys. Iskunvaimenninpalkkia ei enää käytetä. Poista X mahdolliset tarrat kiinnityskohdista. Ks. kuva 1.
3. Pora muoviäällykseen reiät B ø 8 mm, katso kuva 2.
4. Aseta vetokoukku takapaneelia vasten kohtiin A.
5. Suuntaa vetokoukku ulospäin ja kiristä pulttiliitokset lujasti käsin.

* Thule non può essere ritenuta responsabile per eventuali danni direttamente o indirettamente dovuti ad un errato montaggio, intendendo con ciò anche l'uso di attrezzi non idonei e l'uso di metodi e mezzi di montaggio diversi da quelli prescritti, nonché all'errata interpretazione delle seguenti istruzioni di montaggio.

PL INSTRUKCJA MONTAŻU:

Przed rozpoczęciem montażu należy sprawdzić tabliczkę znamionową, żeby ustalić, który z szablonów znajdujących się w instrukcji montażowej należy wykorzystać.

1. Zdemontować zespół tylnych świateł.
2. Zdemontować z pojazdu zderzak wraz ze stalową belką zderzakową, Zdemontuj osłonę z tworzywa sztucznego z metalowego zderzaka. belka zderzakowa nie będzie ponownie używana. Usunąć ewentualnie klepisko z punktów X montażowych. Patrz rysunek 1.
3. W osłonie z tworzywa sztucznego wywierć otwory B ø 8 mm, patrz rys. 2.
4. Umieścić hak holowniczy przy tylnym panelu w punktach A.
5. Wyosiować hak holowniczy i silnie dokręcić śruby.
6. Dokręcić wszystkie śruby i nakrętki zgodnie z rysunkiem.
7. **Gdy obecny:** Wytnij z osłony cieplnej część przedstawioną na rysunku 3.
8. Zamontuj osłonę z tworzywa sztucznego przy belce poprzecznej haka holowniczego w punktach B. Patrz rysunek 4.
9. Dopasuj obudowę kuli wraz ze wspornikiem (5545/5).
10. Zamontować składaną płytę z gniazdem wtykowym.
11. Dokręcić wszystkie śruby i nakrętki zgodnie z rysunkiem.
12. Wypełnić kitem zaznaczone części (Patrz schemat).
13. Zamontować to co zostało usunięte.

Co do montażu i montowania części pojazdu zapoznać się z podręcznikiem warsztatowym.

Co do montażu i środków montażowych zapoznać się ze schematem.

Co do montażu i demontażu zdejmowanej kuli zapoznać się z

©554570/18-04-2012/9

6. Kiristä kaikki pultit ja mutterit piirroksen mukaisesti.
7. **Mikäli olemassa:** Saha osa lämpösuojuksesta kuvan 3 mukaisesti.
8. Kiinnitä muovipäällys vetokoukun poikittaispalkkiin kohtiin B. kuva 4.
9. Kiinnitä kuulakotelo kannatin mukaan luettuna (5545/5).
10. Monteer de wegklapbare steckerplaat.
11. Kiristä kaikki pultit ja mutterit piirroksen mukaisesti.
12. Tiiviistä merkityt osat (Ks. piirros).
13. Kiinnitä irrotetut osat.

Ajoneuvon osien purkamis- ja asennusohjeet, ks. työpaikalla käytetty käsikirja.

Asennus- ja kiinnitysohjeet, ks. piirros.

Irrotettavan kuulajärjestelmän asennus- ja purkamisohjeet, ks. oheinen asennusopas.

TÄRKEÄÄ:

- * "Ajoneuvoa" koskevasta mahdollisesta tarpeellisesta sovellutuksesta/sovellutuksista on kysyttävä neuvoa jälleenmyyjältä.
- * Mikäli kiinnityskohdissa on bitumi- tai tärinänestokerros, se on poistettava.
- * Auton vetämää sallittua enimmäiskuormitusta on tiedusteltava jälleenmyyjältä.
- * **Porattaessa on huolehdittava siitä, että ei jouduta kosketuksiin sähkö-, jarru- tai polttoainejohtojen kanssa.**
- * Poista, "mikäli olemassa", pistehitsausmuttereiden muovisuojukset.
- * Nämä asennusohjeet on asennuksen jälkeen säilytettävä yhdessä ajoneuvoa koskevien papereiden kanssa.
- * Thule ei ole vastuussa vioittumisesta, joka on suoraan tai epäsuoraan aiheutunut väärästä asennuksesta samoin kuin sopimattomien työkalujen käytöstä, muiden kuin ohjeissa mainittujen asennusmenetelmien tai välineiden käytöstä sekä kyseisten asennusohjeiden väärintulkinnasta.

CZ POKYNY K MONTÁŽI:

Před instalací je nutno zkontrolovat typový štítek, abyste zjistili, který náčrtek v pokynech pro instalaci máte použít.

©554570/18-04-2012/10