

# 01-117 - 30413160001

**ATTENTION : (pour connaître les caractéristiques d'utilisation consulter la carte grise).**

**FR**

Installé suivant nos recommandations, cet attelage vous donnera entière satisfaction. Nous dégageons toute responsabilité en cas de transformation ou d'utilisation illicite de celui-ci

**ACHTUNG: (Nutzungsmerkmale : siehe Fahrzeugschein)**

**DE**

Diese Anhängervorrichtung wird Sie voll zufrieden stellen, wenn Sie unsere Montageanleitung befolgen. Im Falle der unerlaubten Veränderung oder des unerlaubten Gebrauchs lehnen wir jede Haftung ab.

**PLEASE NOTE : (to familiarise yourself with the operating characteristics refer to the log).**

**EN**

If this tow bar is fitted in accordance with our recommendations it will give a completely satisfaction. We cannot accept any responsibility in the event of changes to or improper use of this item.

**BEMÆRK : (for yderligere oplysninger om anvendelsesforhold henvises der til registreringsattesten)**

**DA**

Hvis dette anhængertræk monteres i henhold til vores anvisninger, vil det være til din fulde tilfredshed. Vi fralægger os ethvert ansvar ved ulovlig ændring eller brug af anhængertrækket.

**ΠΡΟΣΟΧΗ : (για να πληροφορηθείτε τα χαρακτηριστικά χρήσης συμβουλευτείτε την γκριζα κάρτα)**

**EL**

Εγκατεστημένο σύμφωνα με τις συστάσεις μας, αυτό το σύστημα ρυμούλκησης θα σας ικανοποιήσει πλήρως. Απεκδύομεθα πάσης ευθύνης σε περίπτωση μετατροπής ή παράνομης χρήσης αυτού.

**ATENCIÓN: (para conocer las características de utilización, consultar el permiso de circulación)**

**ES**

Instalado siguiendo nuestras recomendaciones, este enganche le dará total satisfacción. No asumiremos ninguna responsabilidad en caso de que haya sido transformado o utilizado ilícitamente.

**UWAGA (charakterystyki użytkowania należy sprawdzić w dowodzie rejestracyjnym)**

**PL**

Dyszel holowniczy będzie funkcjonował we właściwy sposób po zainstalowaniu go zgodnie z zaleceniami. Nie ponosimy żadnej odpowiedzialności w przypadku wprowadzenia zmian lub niedozwolonego użycia

**HUOMIO: (käyttöominaisuuksiin tutustumiseksi on katsottava rekisteriotetta)**

**FI**

Suosituksen mukaan asennettuna tämä vetokoukku täyttää odotuksesi. Emme ota vastuuta, jos laitetta muutetaan tai käytetään ohjeiden vastaisesti.

**ATTENZIONE : (per conoscere le caratteristiche d'uso consultare il libretto di circolazione)**

**IT**

Installato seguendo le nostre raccomandazioni, questo gancio da traino vi lascerà completamente soddisfatti. Respingiamo ogni responsabilità in caso di trasformazione o utilizzo illecito dello stesso.

**LET OP : (voor gebruikskennmerken het kentekenbewijs raadplegen)**

**NL**

Indien u de koppeling volgens onze aanbevelingen heeft geïnstalleerd, zal het u tot volle tevredenheid stemmen. Wij stellen ons niet aansprakelijk in geval van wijziging of onrechtmatig gebruik.

**ADVARSEL: (for kunnskap om bruksegenskapene, se vognkortet)**

**NO**

Ved å installere innretningen i samsvar med våre anbefalinger vil du få maksimalt utbytte av dette tilhengerfestet. Vi fraskriver oss alt ansvar hvis tilhengerfestet endres eller brukes på ulovlig måte.

**POZOR: (užívateľské charakteristiky naleznete v technickém průkazu)**

**CZ**

Tažné zařízení instalované dle našich doporučení vás plně uspokojí. V případě přestavby nebo neoprávněného užívání se zbavujeme veškeré odpovědnosti

**VARNING: (Läs igenom det grå bladet för att ta reda på rådande användningsvillkor)**

**SV**

Om du monterar produkten enligt våra anvisningar kommer du uppnå bästa möjliga resultat. Vi avsäger oss allt ansvar i de fall kunden inte följer våra anvisningar fullt ut.

**FIGYELEM : (a használati jellegzetességeket a forgalmi engedélyből ismerheti meg)**

**HU**

A vonóhorog előírásainknak megfelelő felszerelés esetén a terméket teljes elégedettséggel használhatja. A termék átalakítása vagy tiltott használata esetén semmilyen felelősséget nem vállalunk.

**ВНИМАНИЕ : (чтобы ознакомиться с рабочими характеристиками, изучите технический паспорт автомашины)**

**RU**

Установленное при соблюдении рекомендаций, данное тягово-сцепное устройство в полной мере удовлетворит ваши потребности. Производитель не несет никакой ответственности в случае деформации или

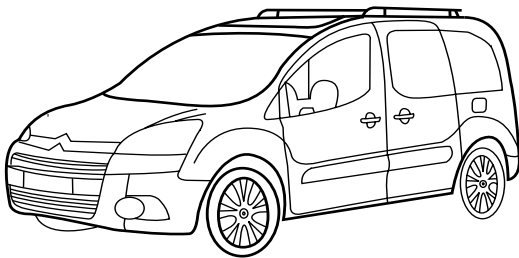


SIARR

01 - 117

WESTFALIA

30413160001



**BERLINGO / PARTNER  
II LONG  
- SI088 -**



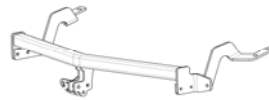
1 986 kg



1 600 kg



64 kg



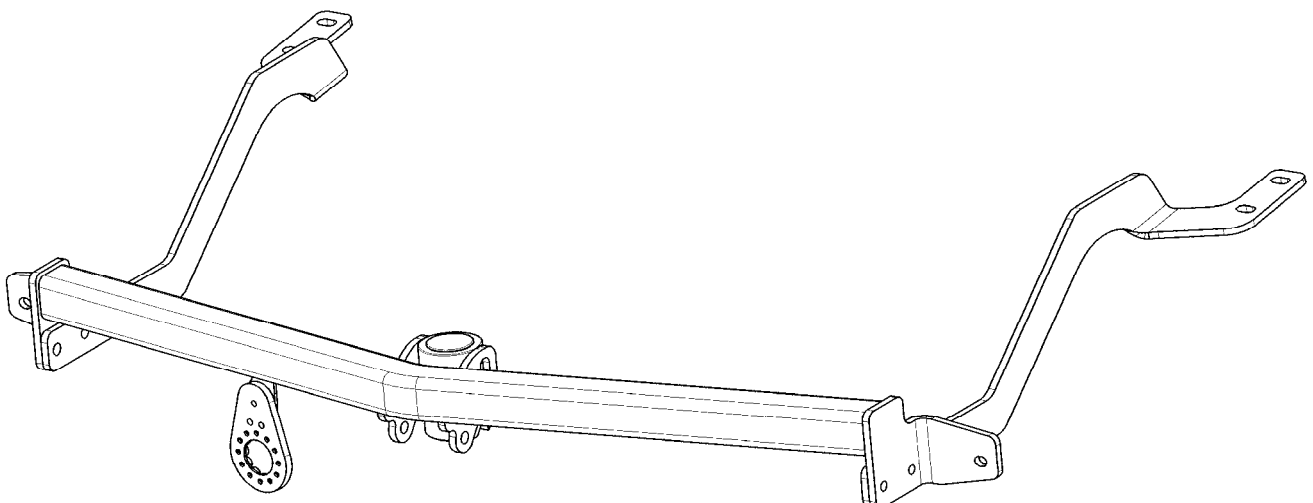
01-117 : 19,6 kg

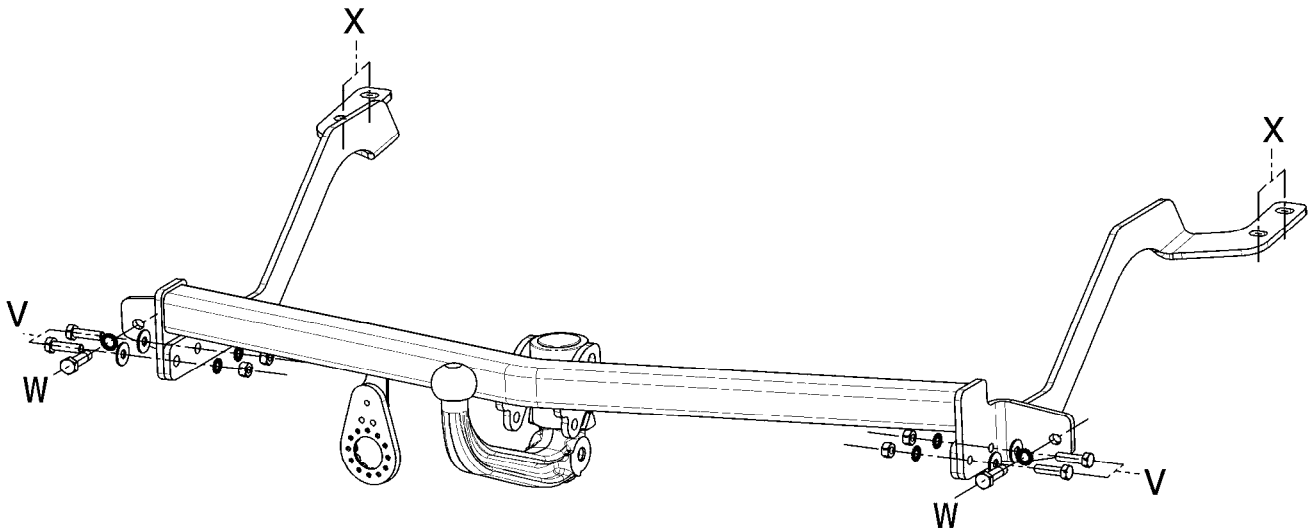


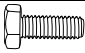








8,69 kN

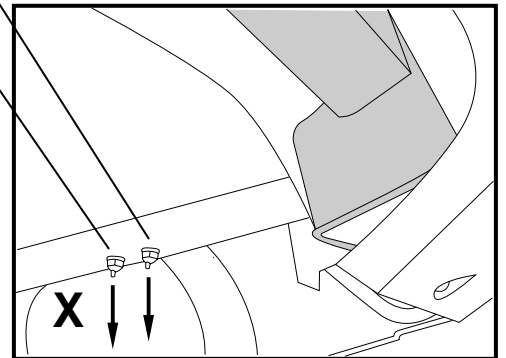
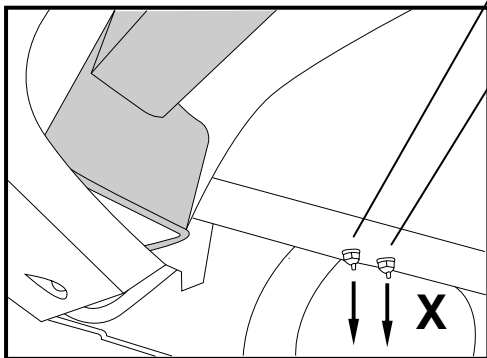
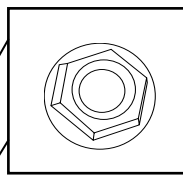
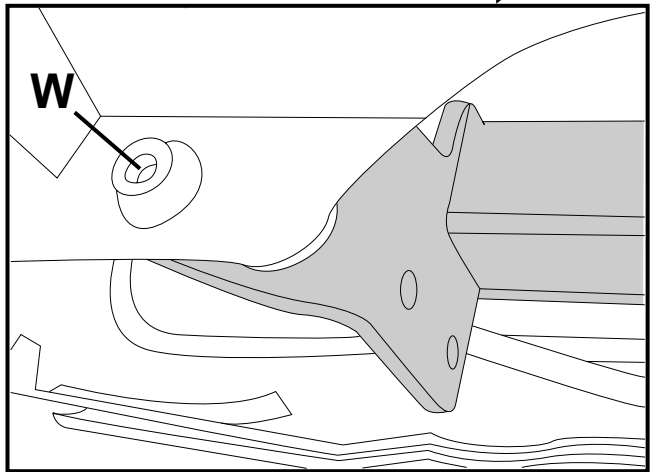
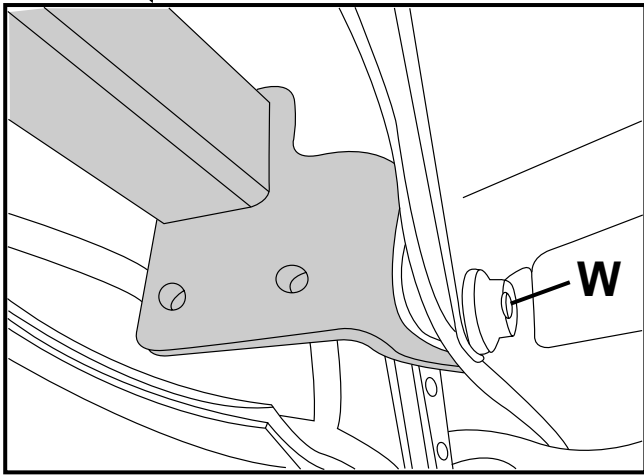
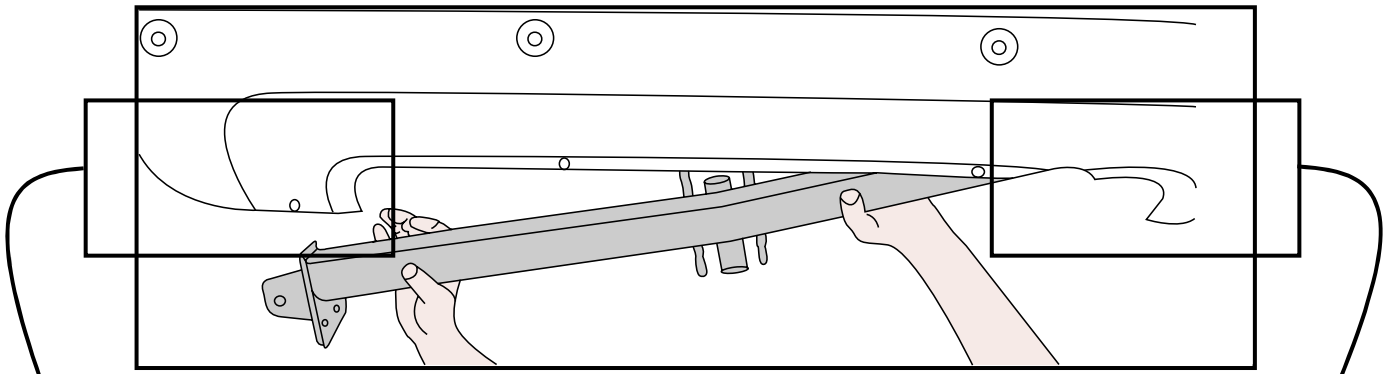


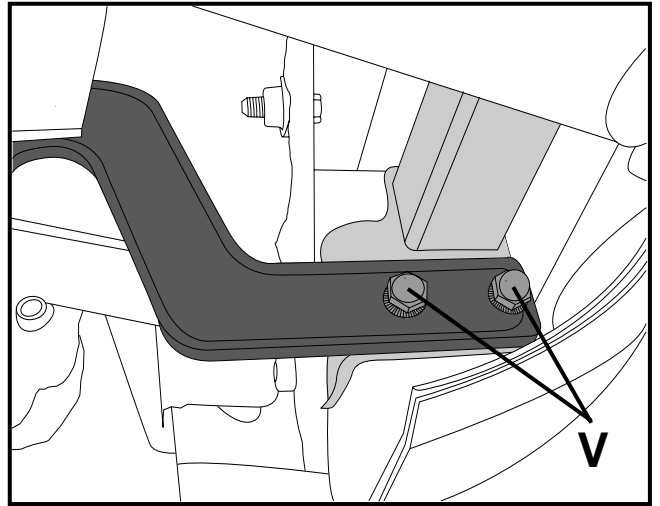
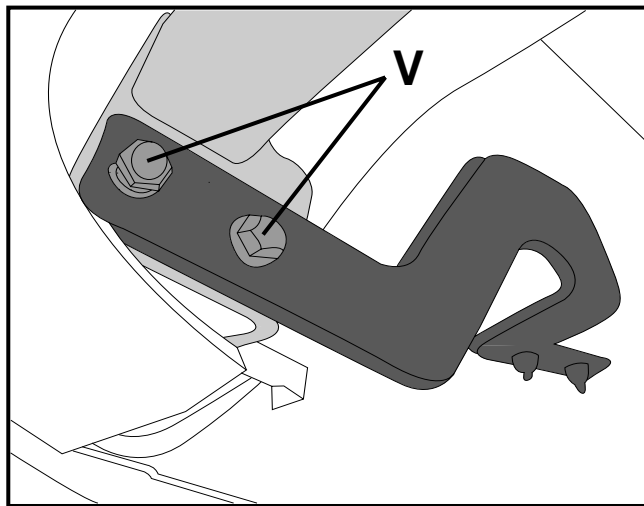
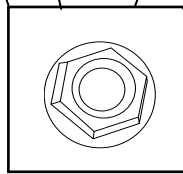
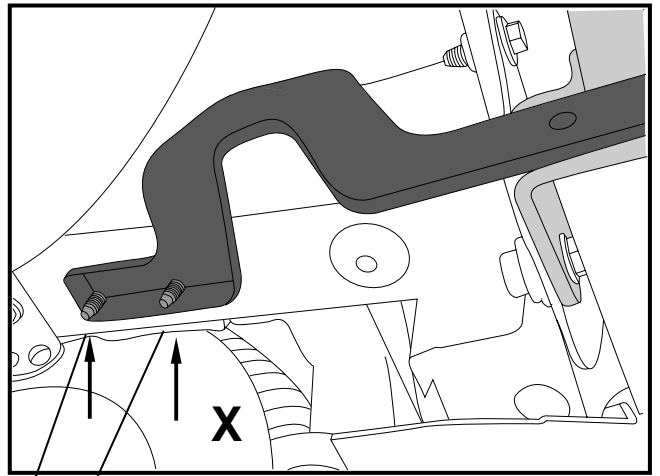
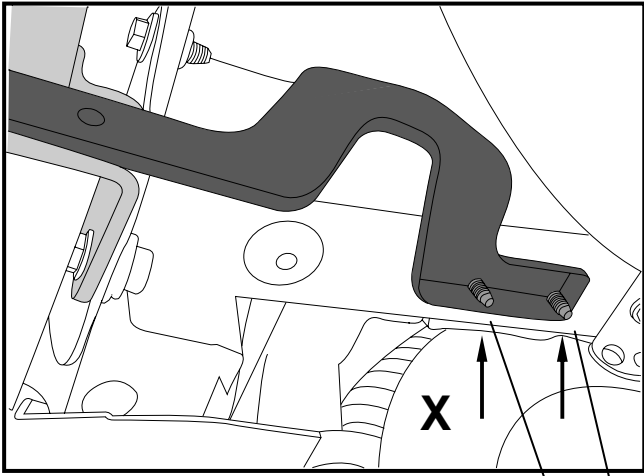
e24\*94/20\*00\*0139





VISSERIE		QTÉ
<b>V</b>	 HM10x35 - cl 8.8 - 40 Nm	x 4
	 DEC10	x 4
	 L 10/27	x 4
	 HM10 - cl 8.8 - 40 Nm	x 4
<b>W</b>	 HM12x40 - cl 8.8 - 65 Nm	x 2
	 DEC12	x 2
<b>X</b>	  	x 4





Dispositivo di traino tipo : **01 - 117**  
Per autoveicolo : **Citroën Berlingo II / Peugeot Partner II**  
Tipo funzionale : **B9**



Classe e tipo di attacco : **A50-X**  
Omologazione : **e24\*94/20\*00\*0124**  
Valore D : **8,69 kN**  
Carico verticale max. S : **64 kg**  
Massa rimorchiabile : vedi carta di circolazione dell'autoveicolo

In base alla Direttiva europea 94/20, la massa massima rimorchiabile del dispositivo di traino è determinata dal valore di prova "D" così definito :

$$D = (T \times C) / (T + C) \times 0,00981 = 8,69 \text{ kN}$$

dove : T = Massa complessiva max. della motrice (in kg) e C = Massa rimorchiabile max. della motrice (in kg)

#### DICHIARAZIONE DI CORRETTO MONTAGGIO :

la sottoscritta Ditta dichiara che il dispositivo di traino tipo \_\_\_\_\_ è stato installato a regola d'arte, nel rispetto dei punti d'attacco e delle prescrizioni fornite dalla Casa costruttrice

sul veicolo \_\_\_\_\_

targato \_\_\_\_\_

li \_\_\_\_\_

Si dichiara inoltre di aver informato l'utente del veicolo sull'USO e MANUTENZIONE del dispositivo stesso.

timbro et firma