
Fitting instructions

Make: Nissan

D22-Single / King Cab 4WD / 4WD-
Look; 02/1998->

NP300 Pick Up (D22) Double Cab
4WD; 06/2008->

NP300 Pick Up (D22) Single /
King Cab 4WD; 06/2008->

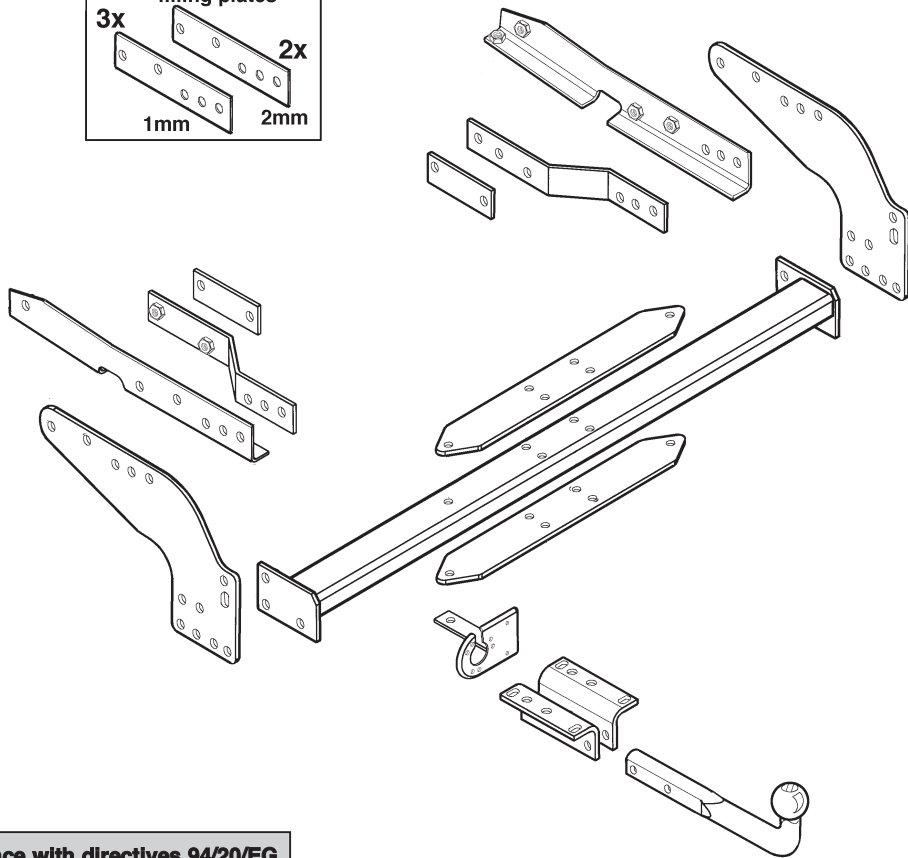
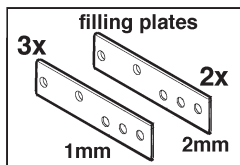
NP300 Pick up (D22A) Double Cab
4WD; 06/2008->

NP300 Pick Up (D22A) Single /
King Cab 4WD; 06/2008->

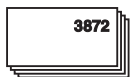
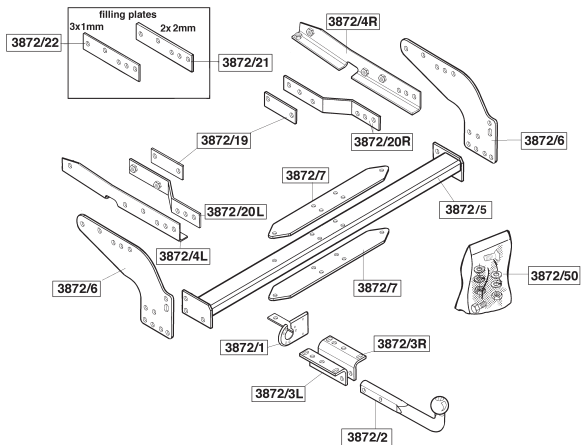
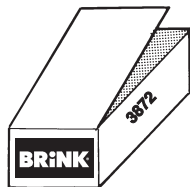
Type: 3872














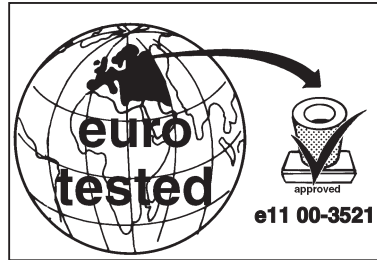
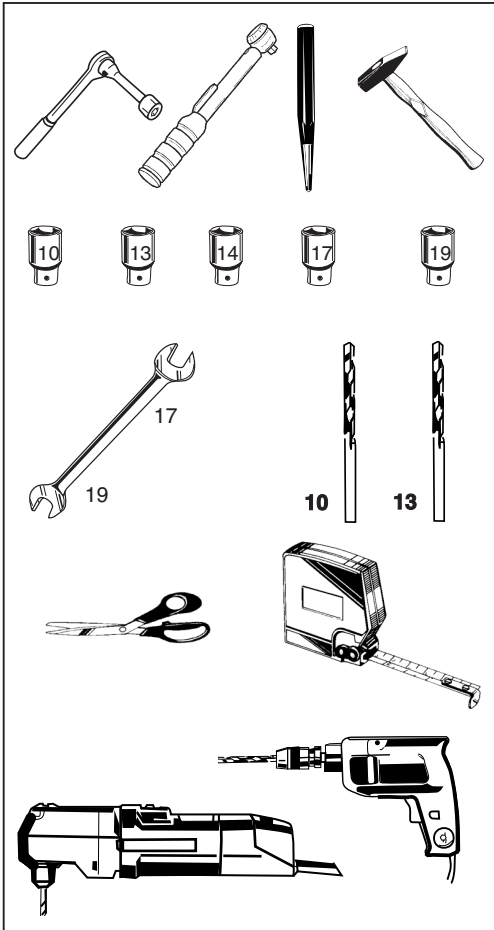
- NL Montagehandleiding
- GB Fitting instructions
- D Montageanleitung
- F Instructions de montage
- S Monteringsanvisningar
- DK Montagevejledning
- E Instrucciones de montaje
- I Istruzioni per il montaggio
- PL Instrukcja montażu
- SF Asennusohjeet
- CZ Pokyny k montáži
- H Szerelési útmutató
- RUS Руководство для монтажа



Tested in accordance with directives 94/20/EG

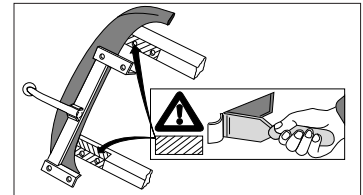
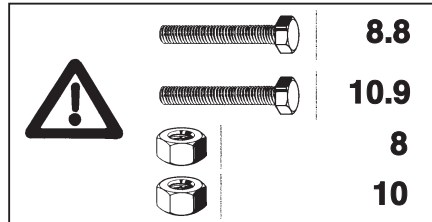
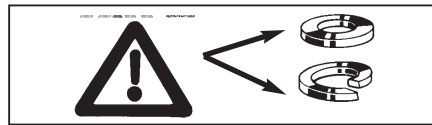
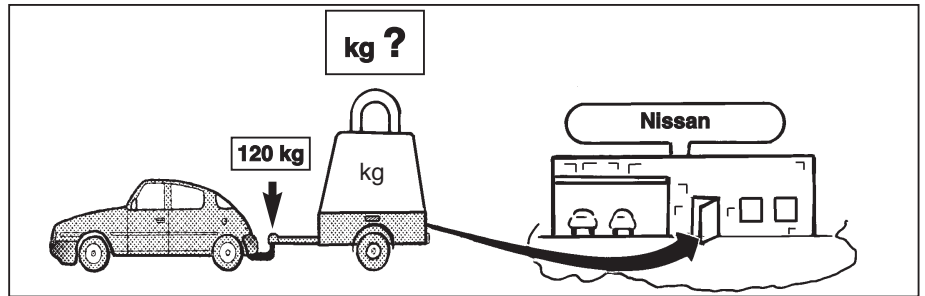


- 
(2x) M8x30
- 
(6x) M12x80(10.9)
- 
(16x) M12x40
- 
(6x) M12x45
- 
(2x) M12x70/26.8
- 
(2x) M8
- 
(10x) M12
- 
(2x) M8
- 
(30x) M12
- 
(6x) M12 (10)
self-locking
- 
(14x) M12
self-locking

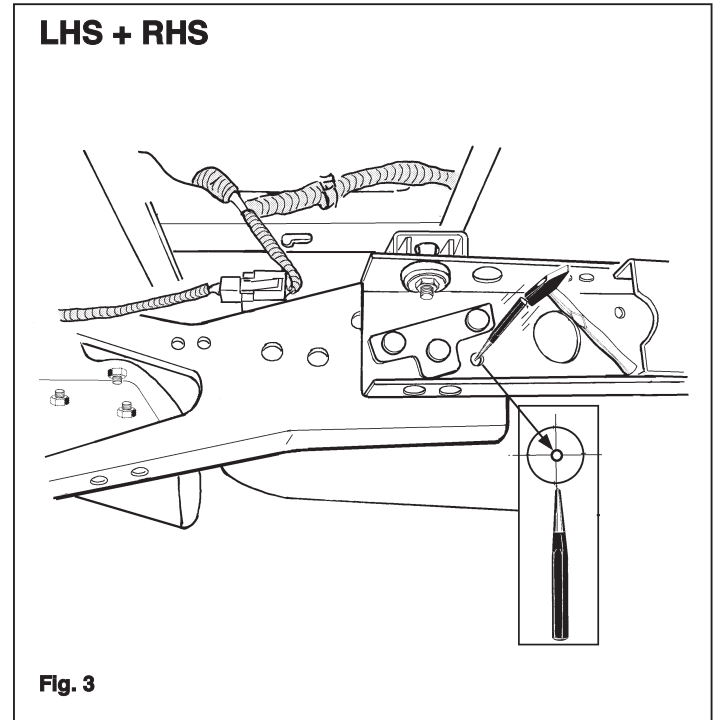
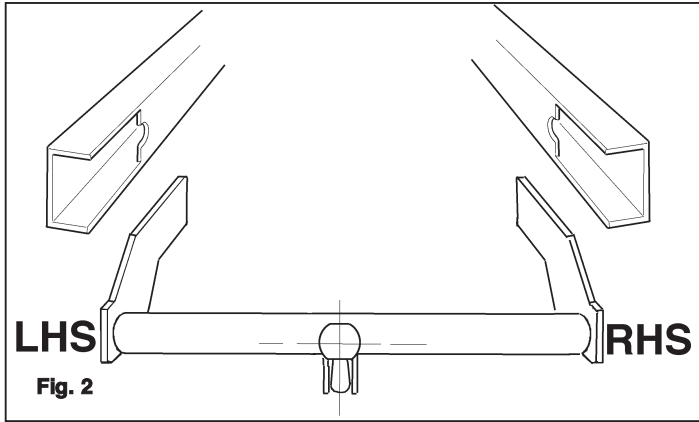


D-value

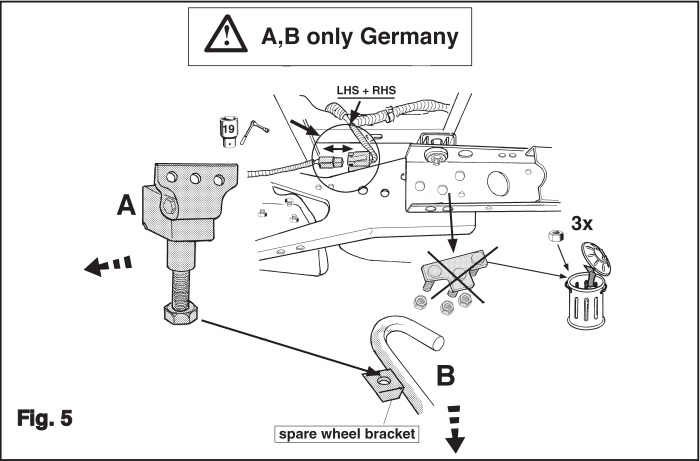
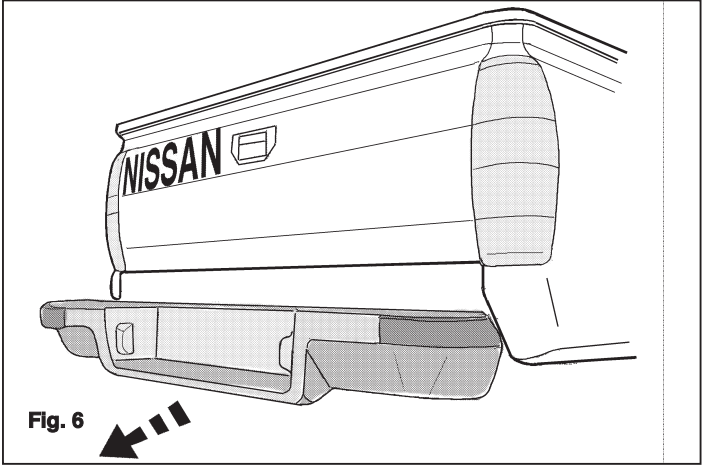
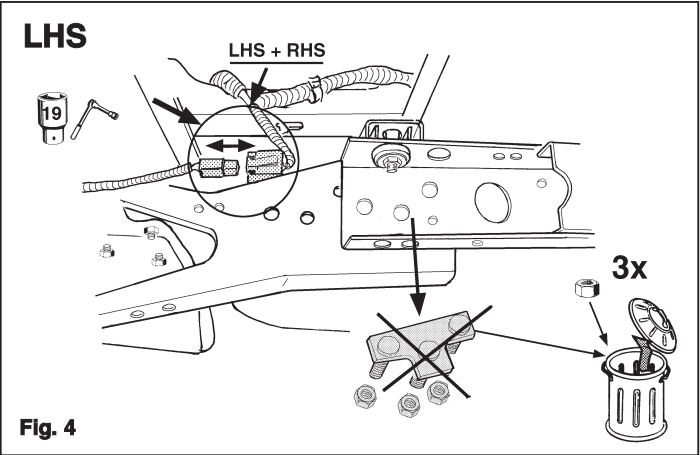
$$D = \frac{\left(\begin{matrix} \uparrow \\ \text{K/G max} \end{matrix} \right) \times \left(\begin{matrix} \uparrow \\ \text{K/G max} \end{matrix} \right)}{\left(\begin{matrix} \uparrow \\ \text{K/G max} \end{matrix} \right) + \left(\begin{matrix} \uparrow \\ \text{K/G max} \end{matrix} \right)} \times \frac{9.81}{1000} = \boxed{14,8} \text{ kN}$$



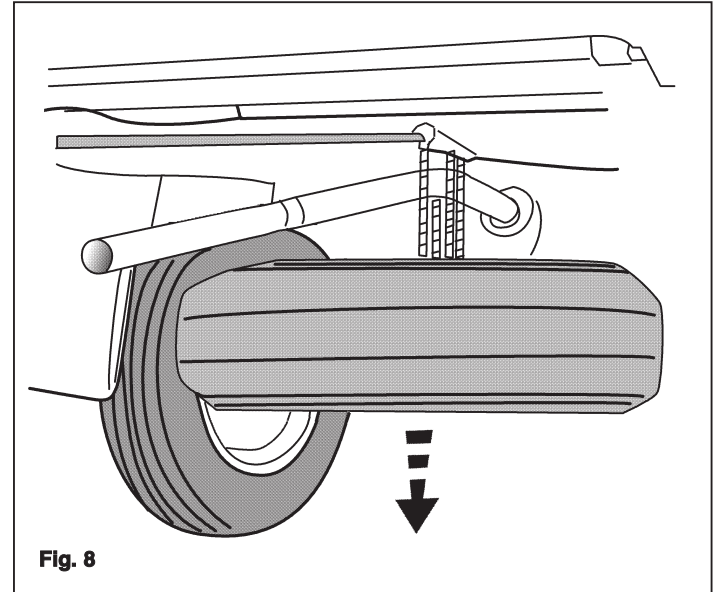
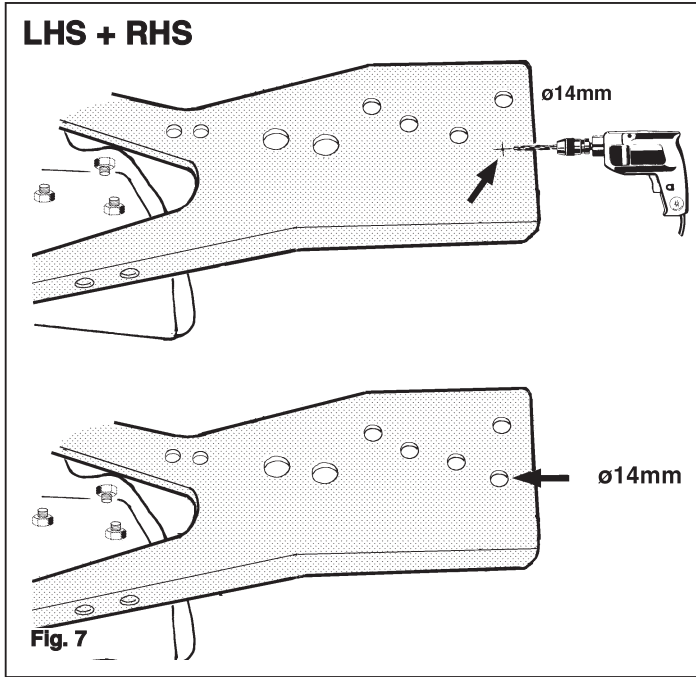
step



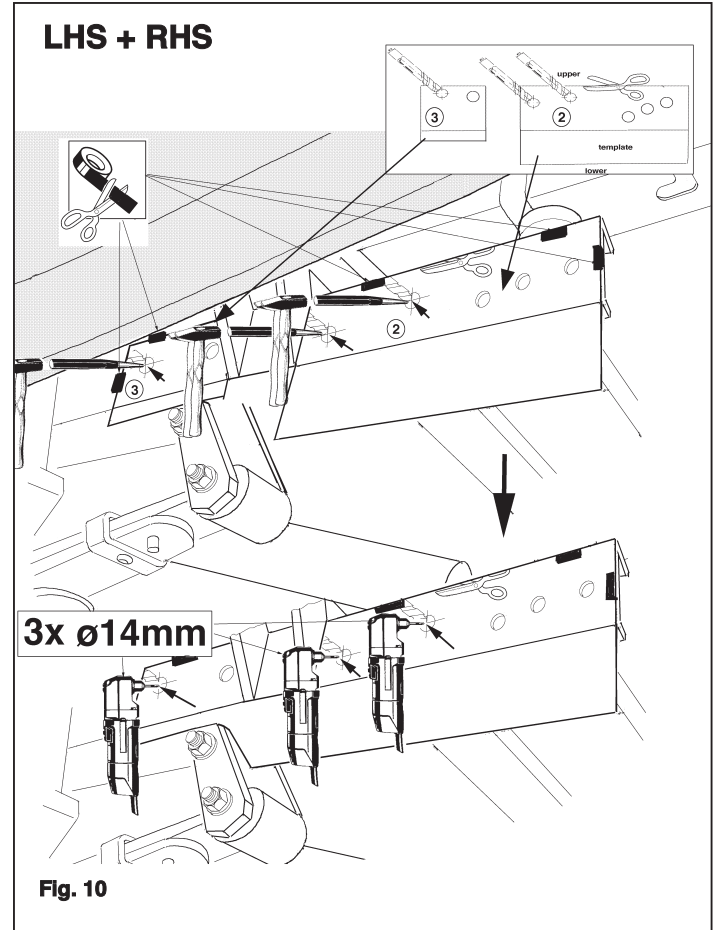
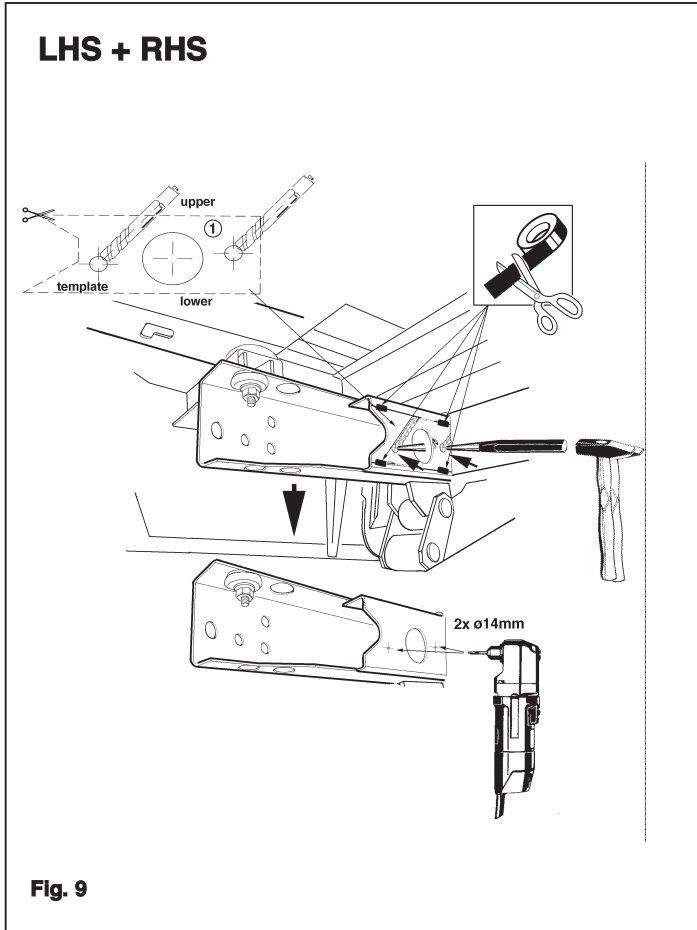
step



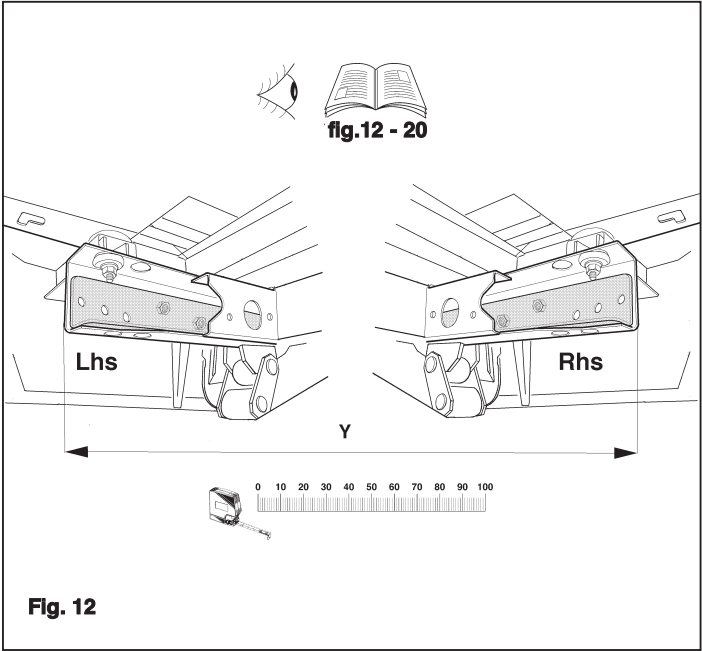
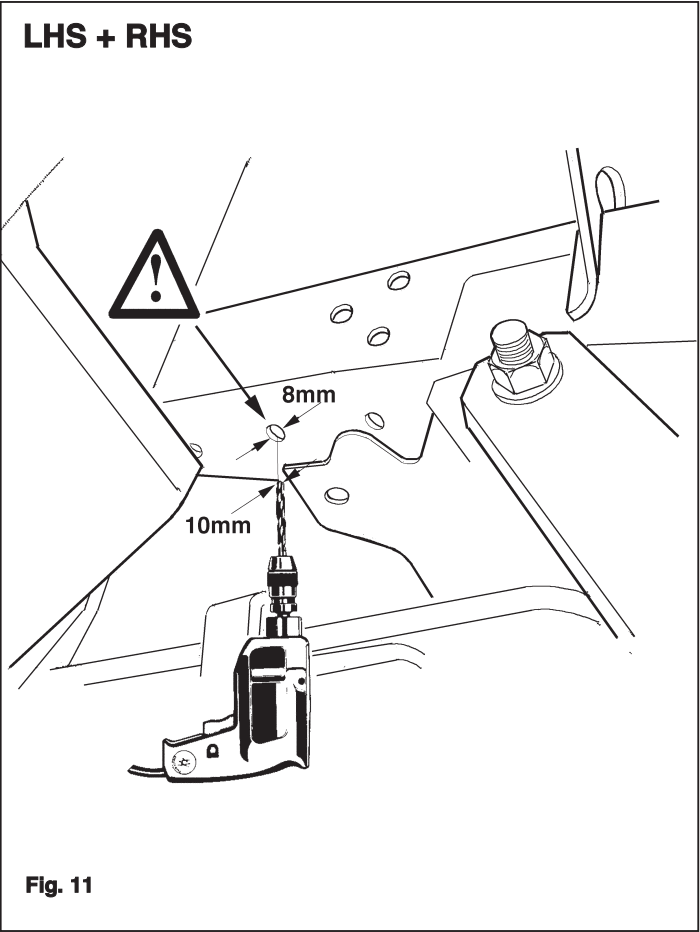
step



step



step



step

LHS + RHS

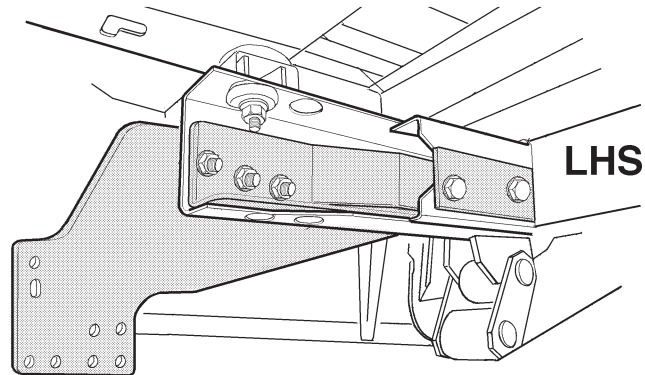
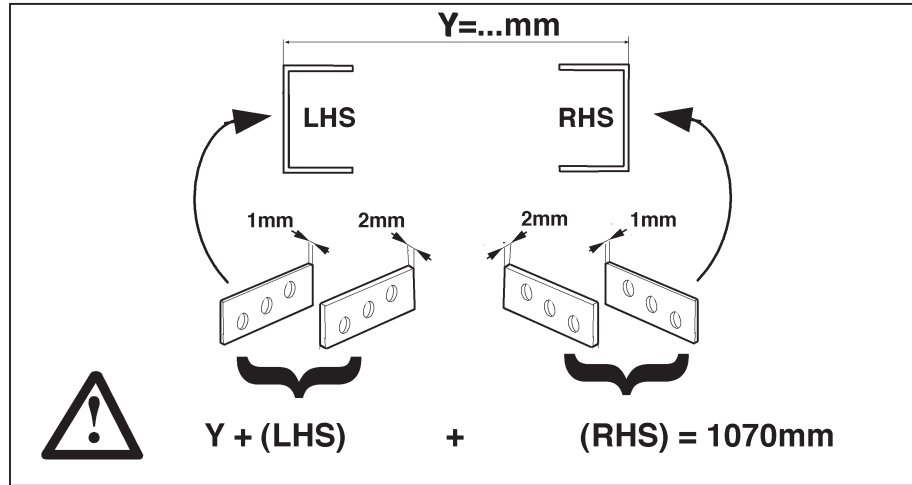
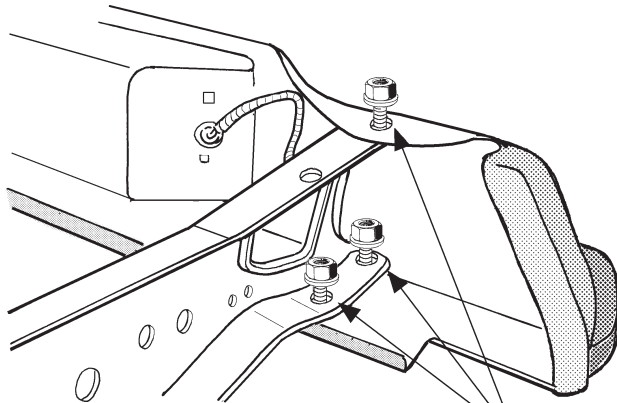


Fig. 13

step

05/99->10/01



2 turns

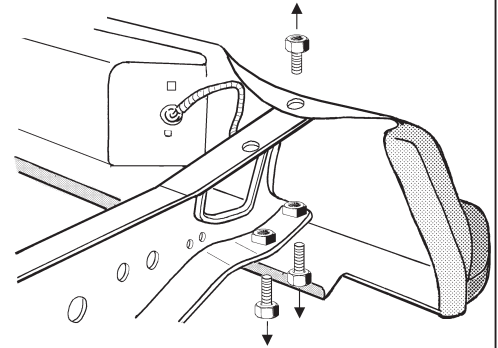


do not
remove

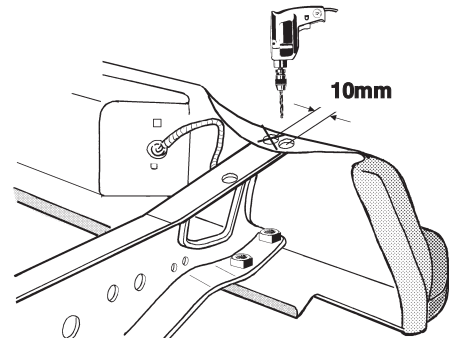
Fig. 14

11/ 01->

1



2



10mm

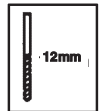


Fig. 15

step

LHS + RHS

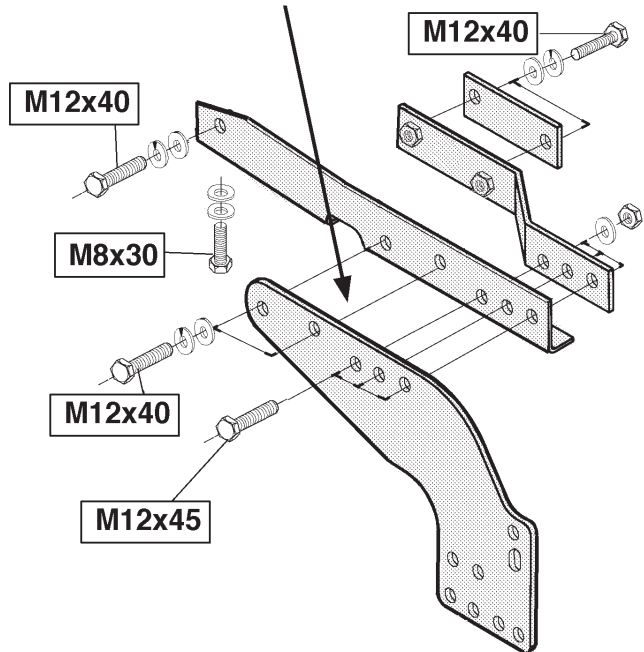
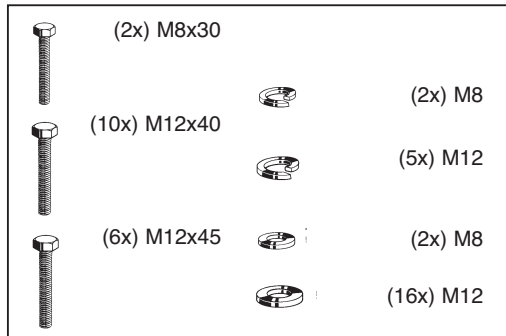
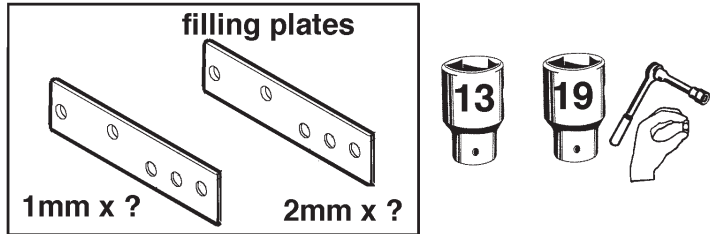


Fig. 16

step

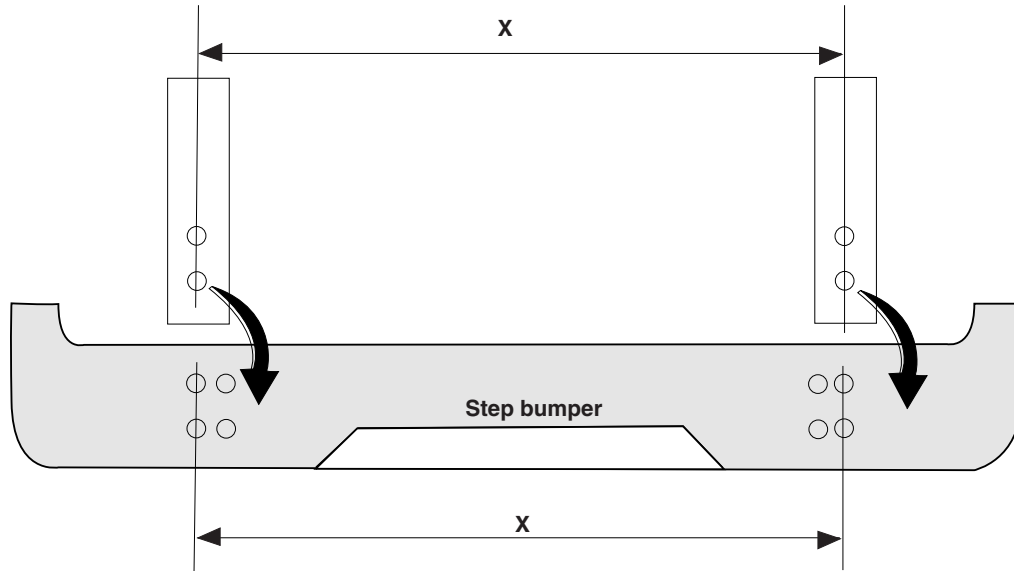
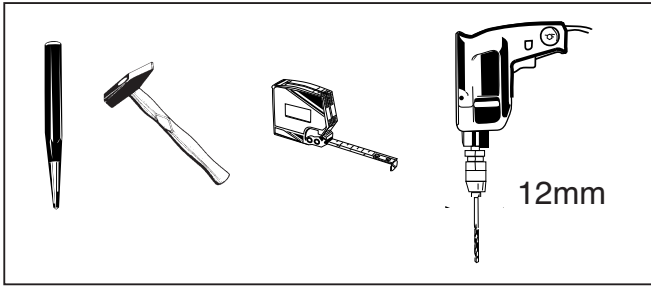


Fig. 17

step

LHS + RHS

05/99->10/01

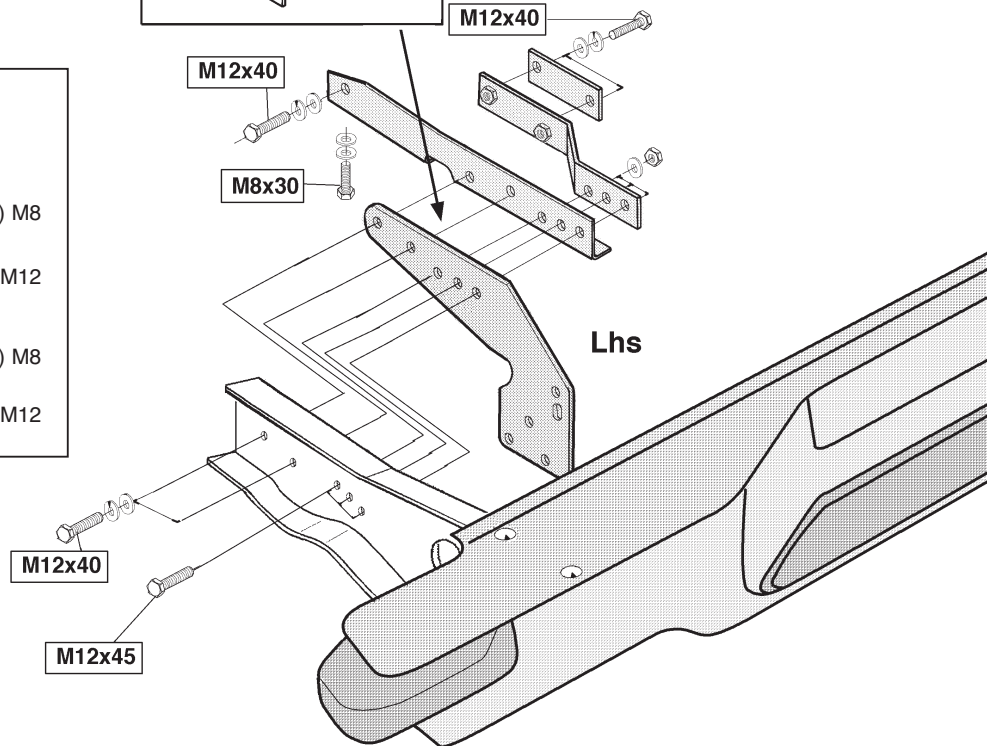
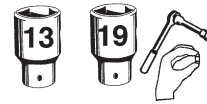
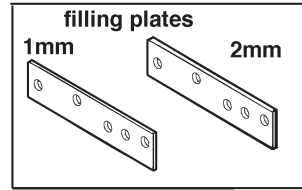
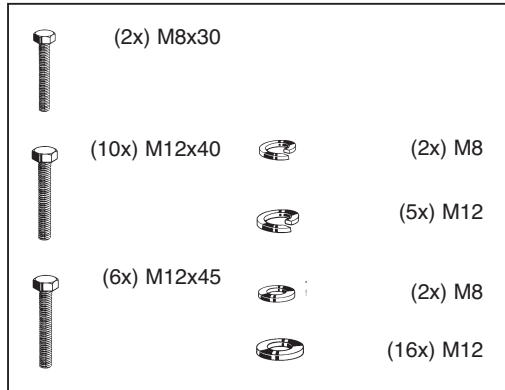


Fig. 18

step

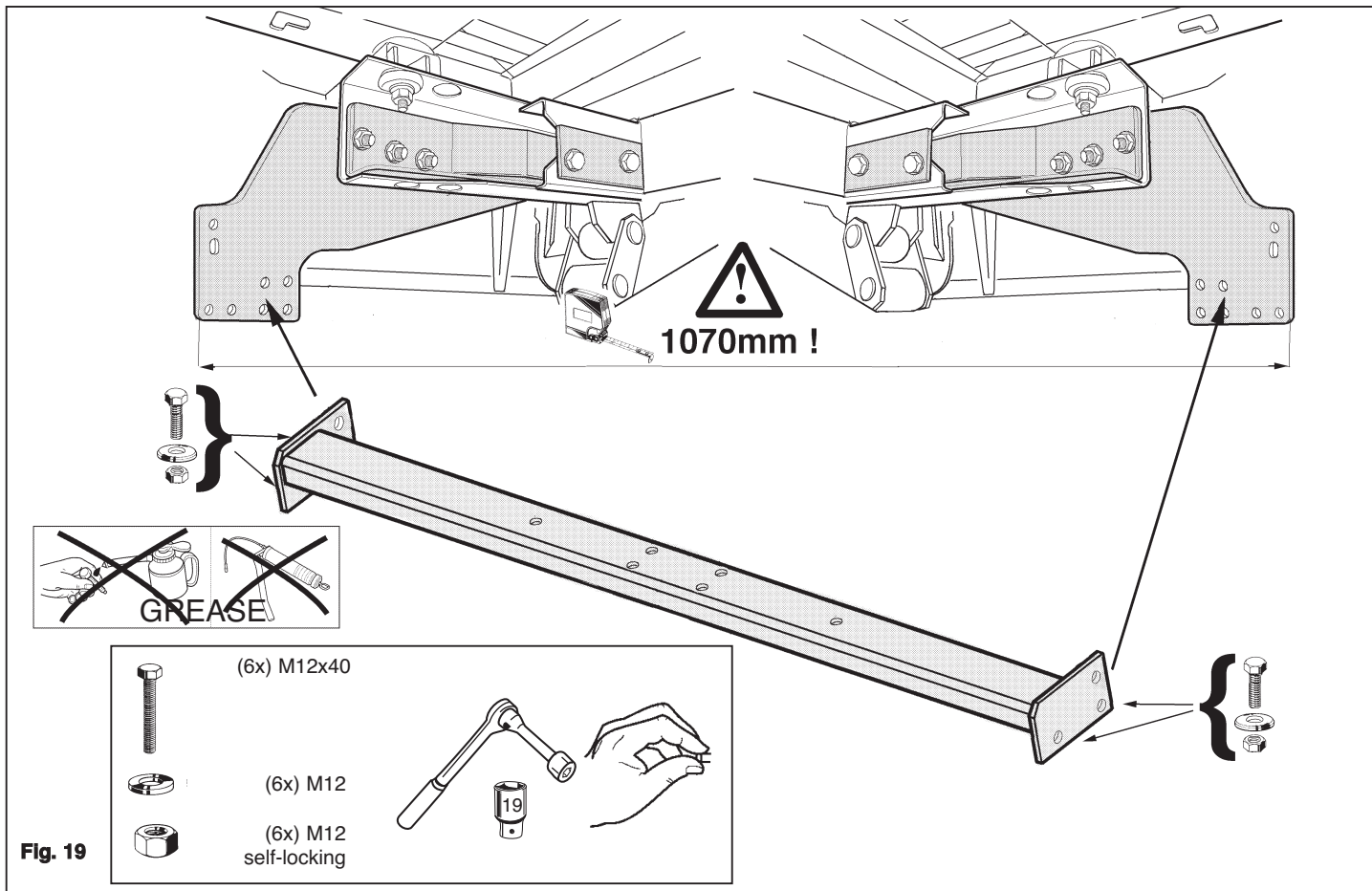


Fig. 19

step

M12x80 (10.9)

(6x) M12x80 (10.9)

(2x) M12x70/26,8

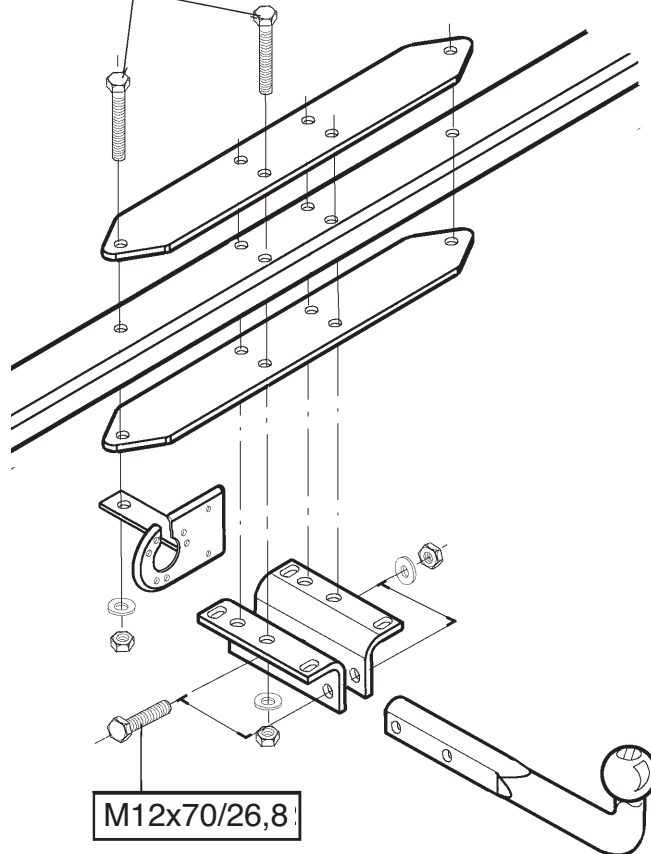
(8x) M12

(6x) M12(10)
self-locking

(2x) M12
self-locking

19

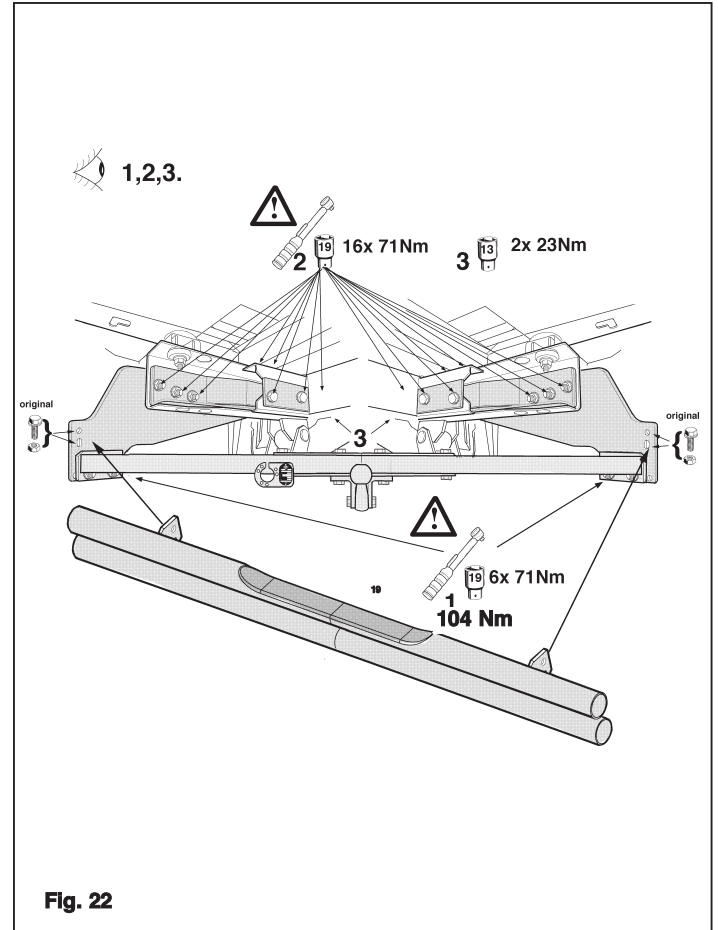
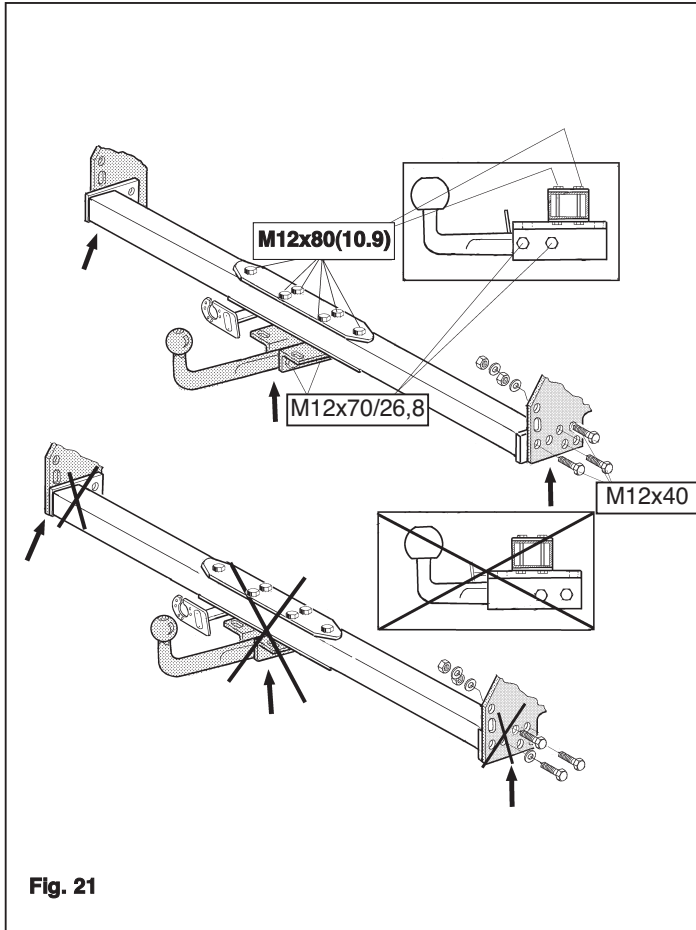
19



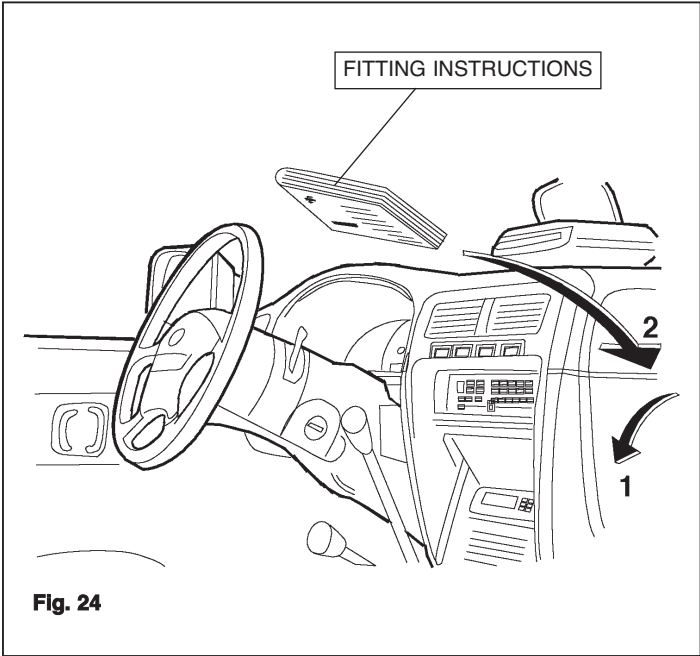
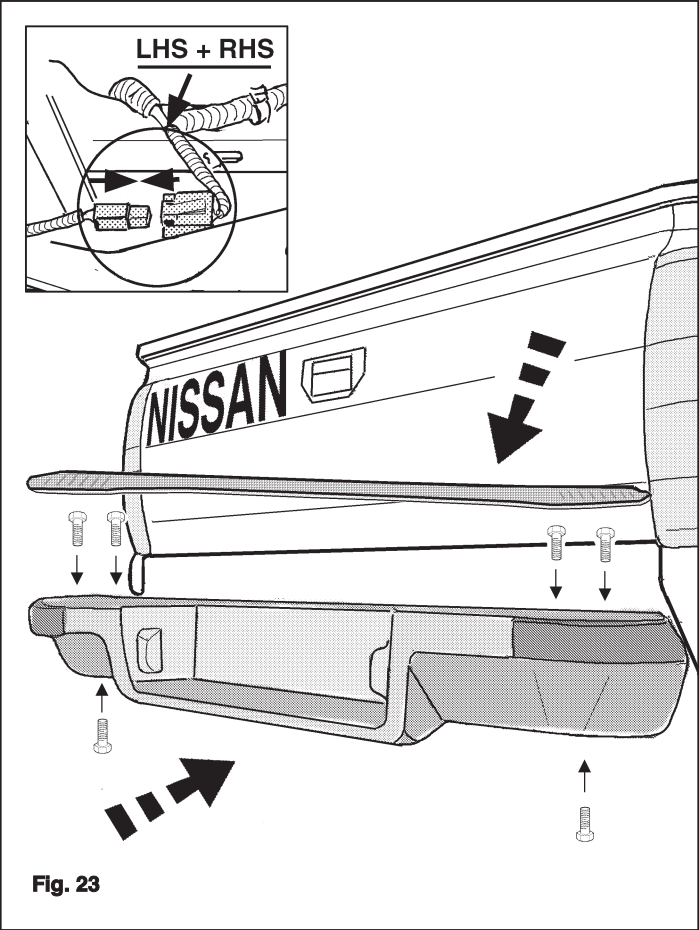
M12x70/26,8

Fig. 20

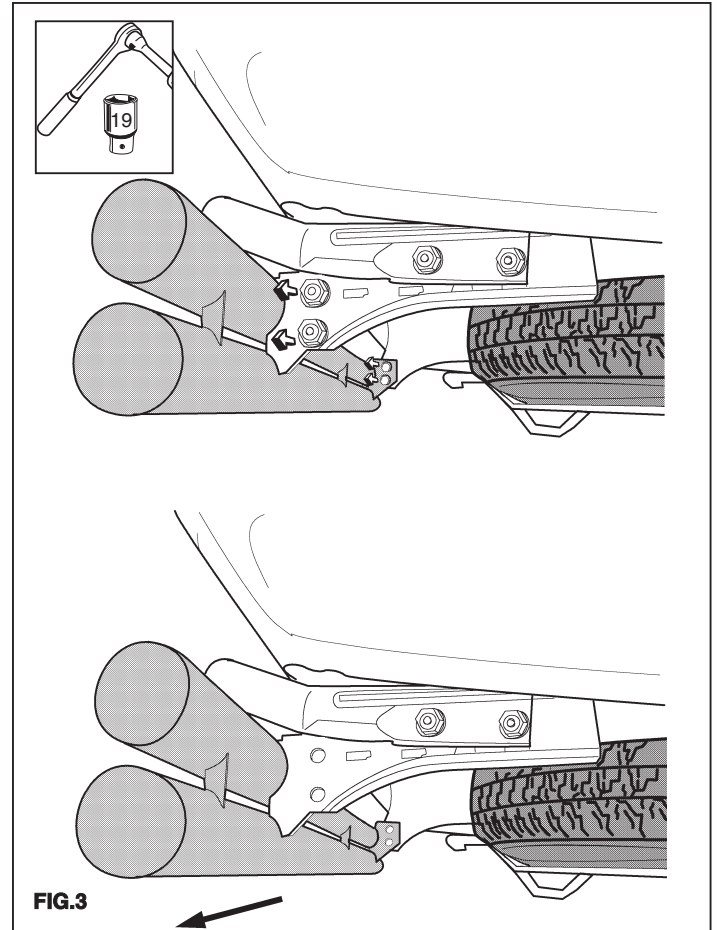
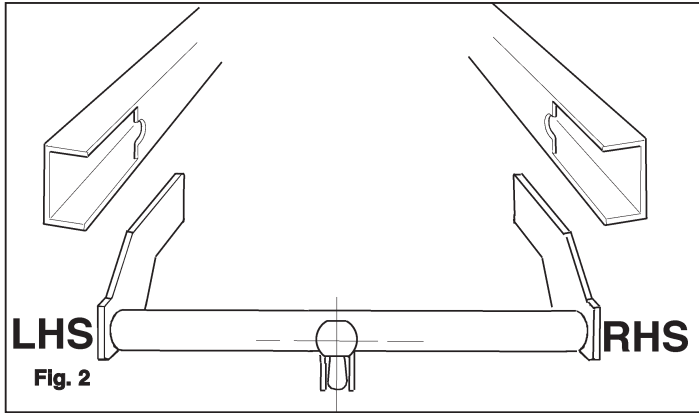
step



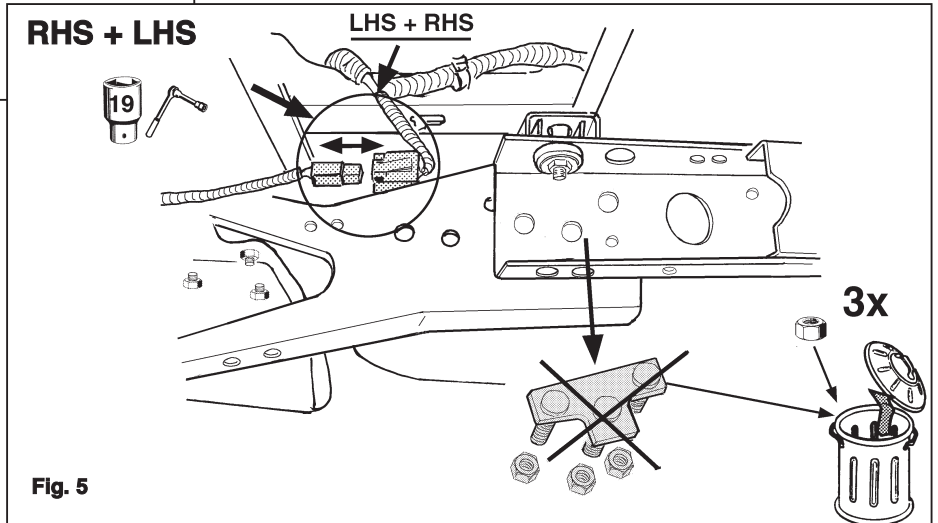
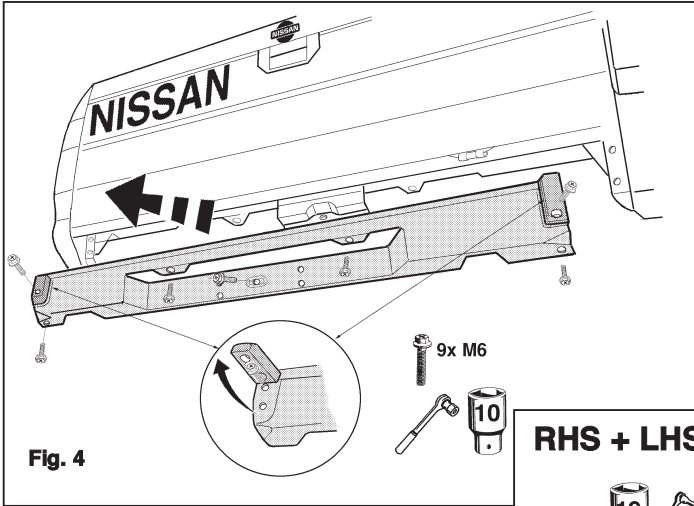
step



tube



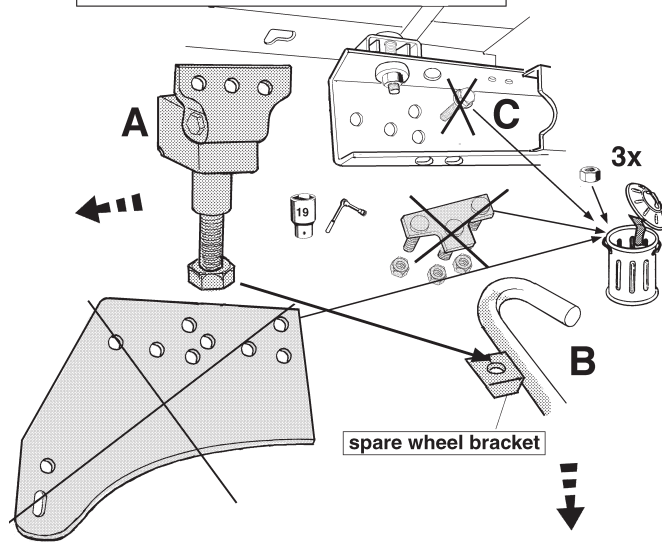
tube



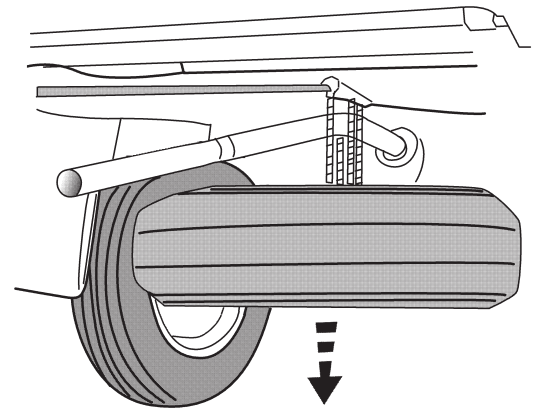
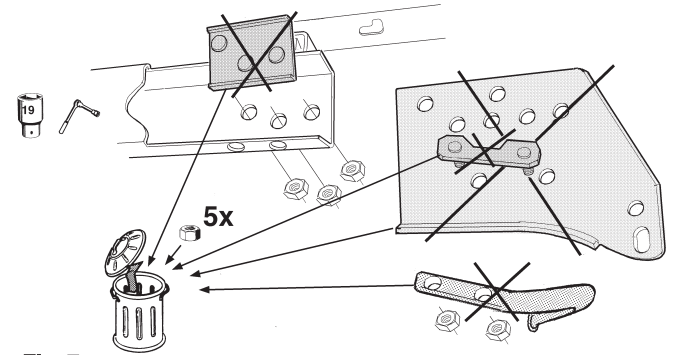
tube

LHS

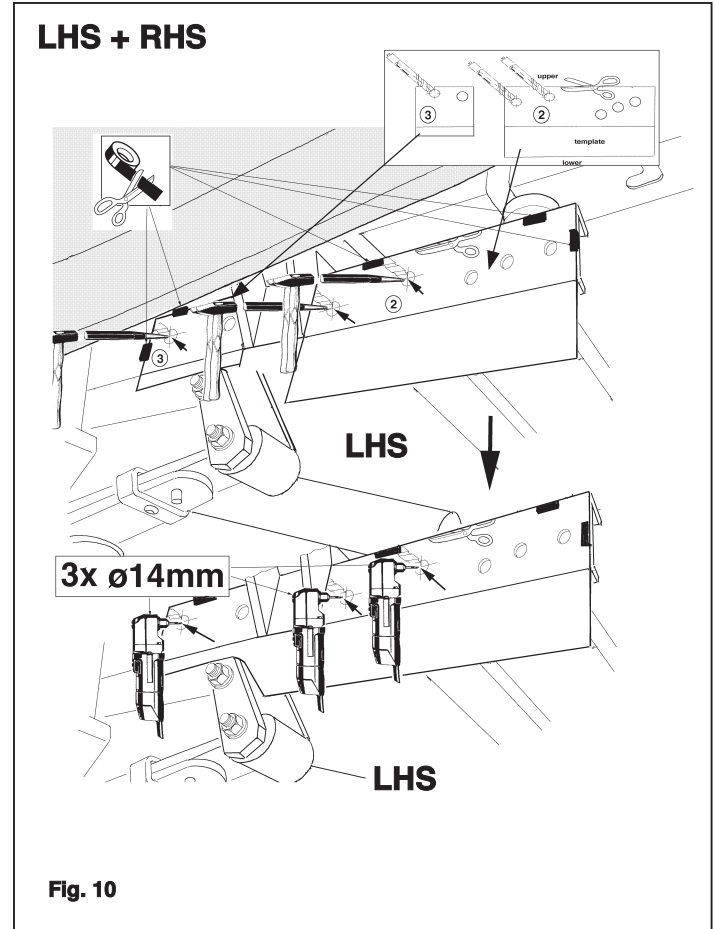
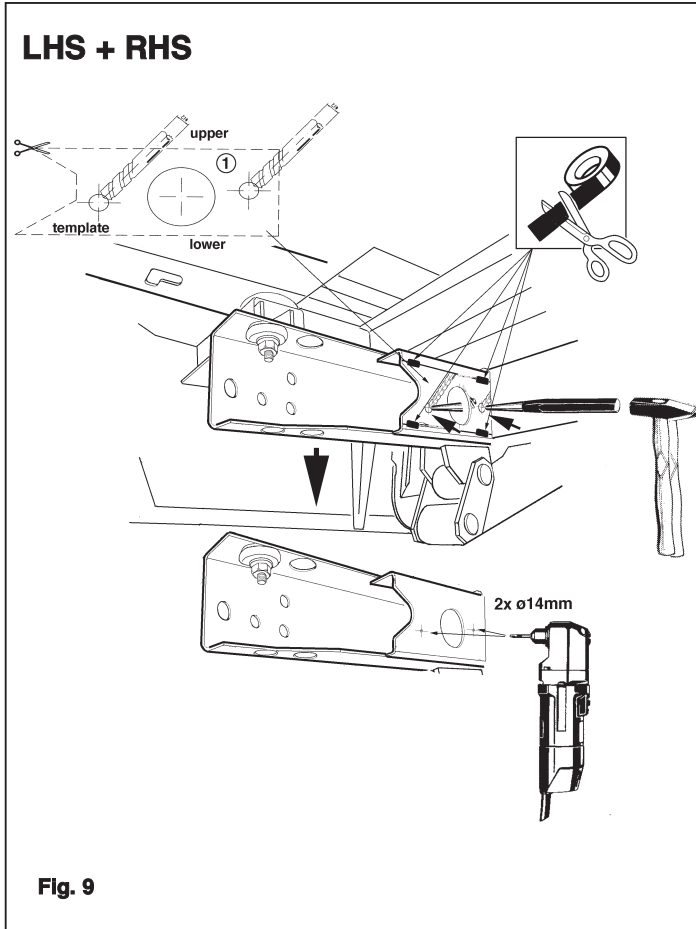
 A,B,C only Germany



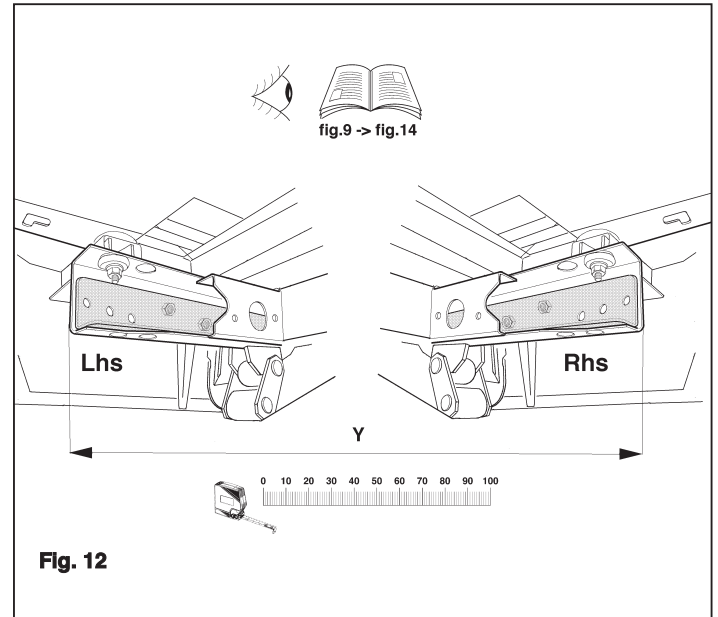
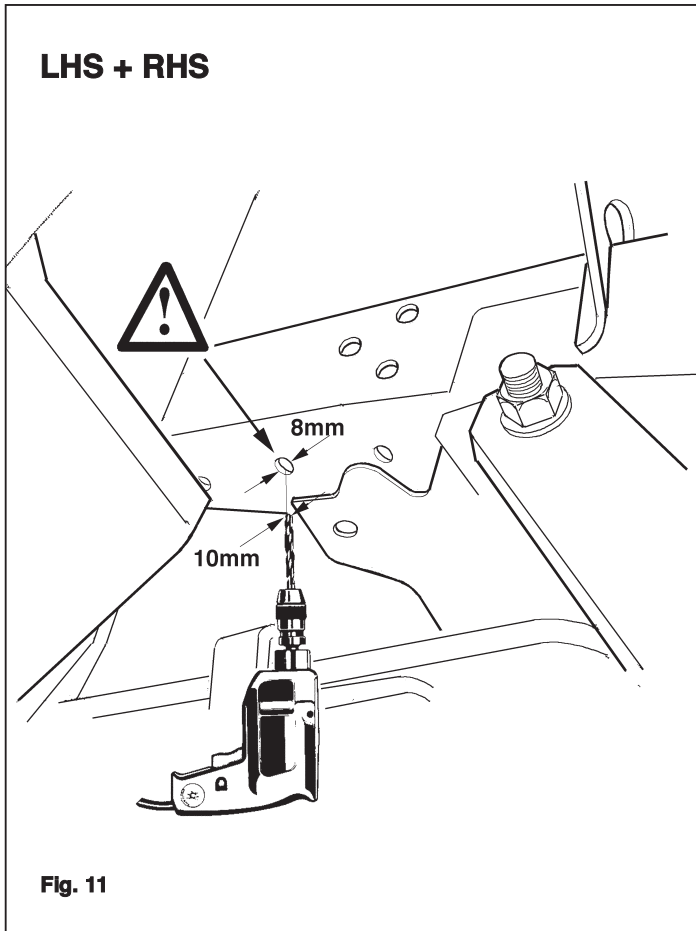
RHS



tube



tube



tube

LHS + RHS

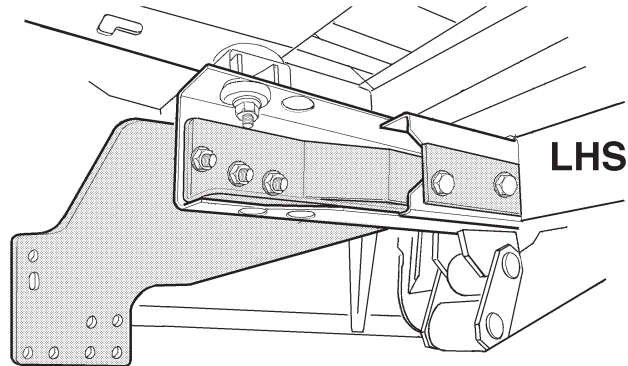
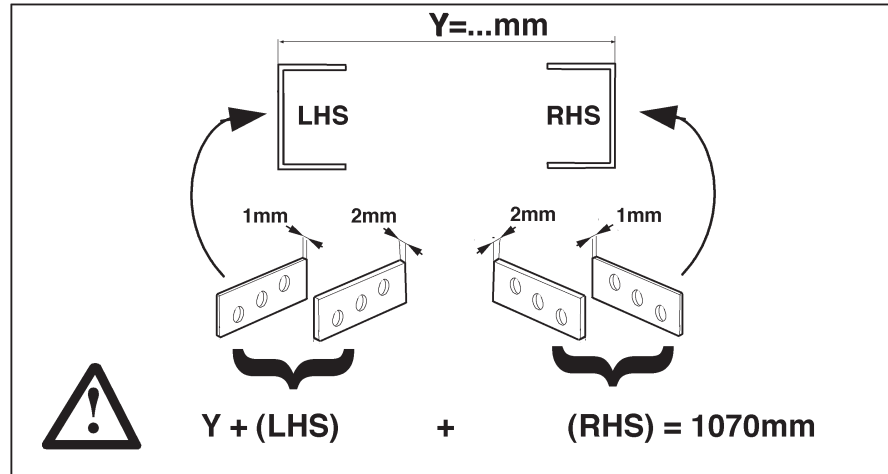


Fig. 13

tube

LHS + RHS

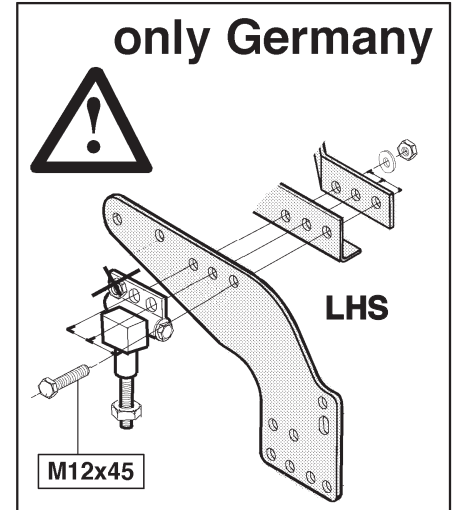
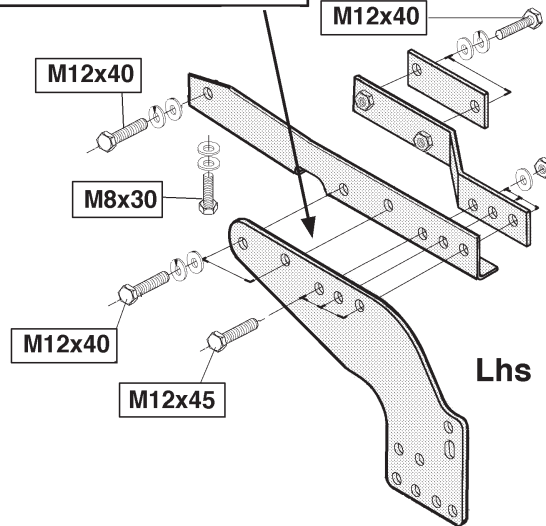
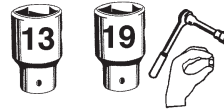
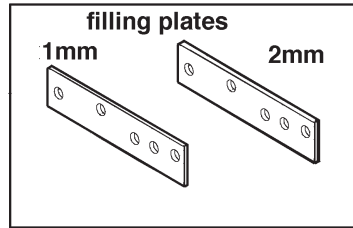
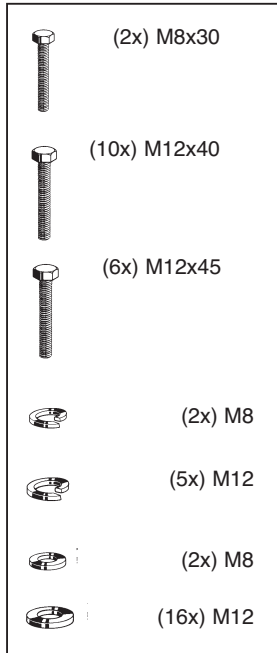


Fig. 14

tube

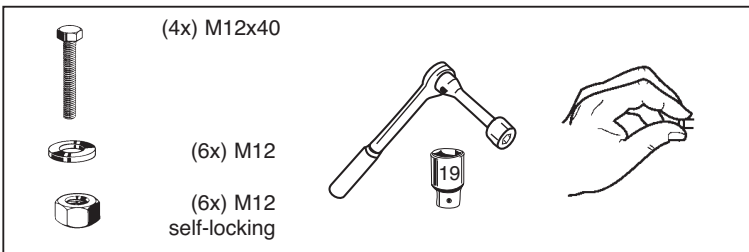
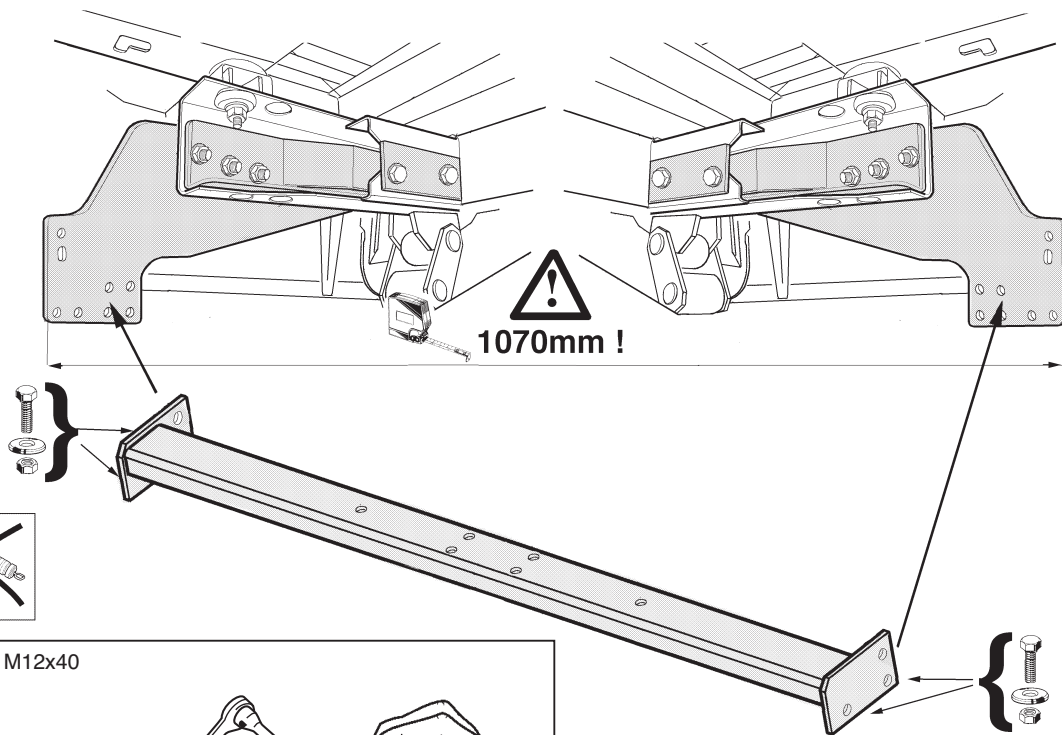
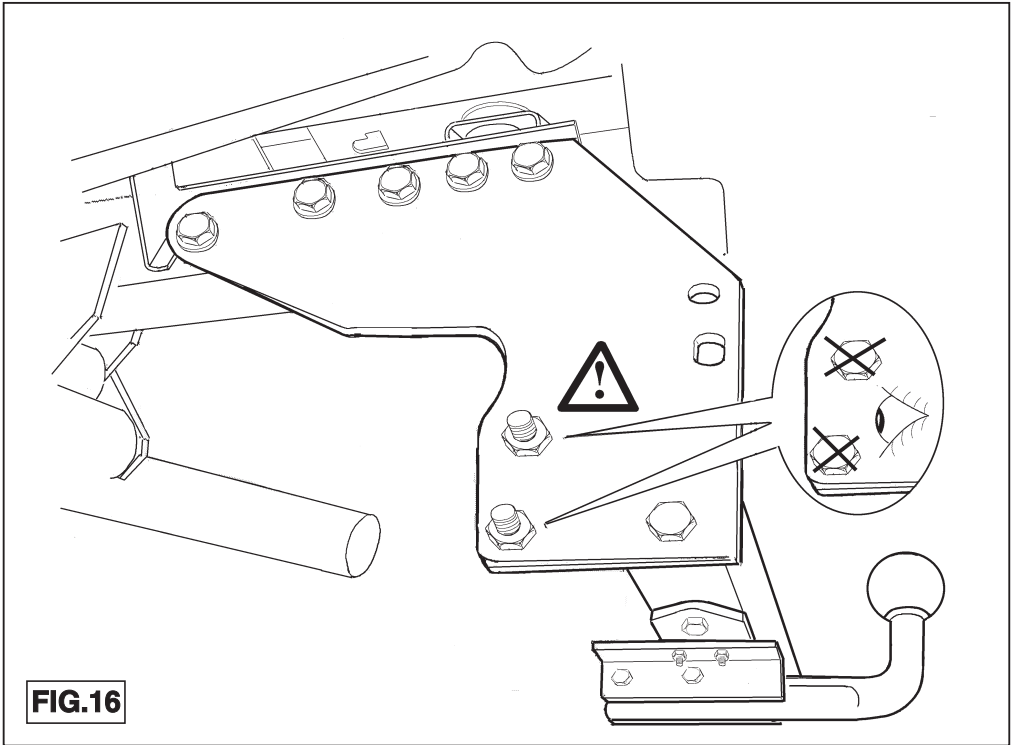


Fig. 15



tube

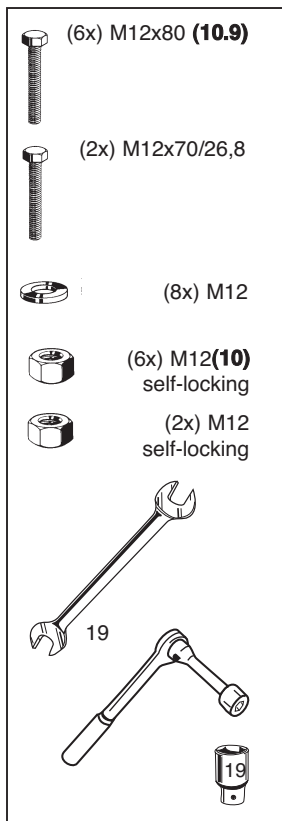
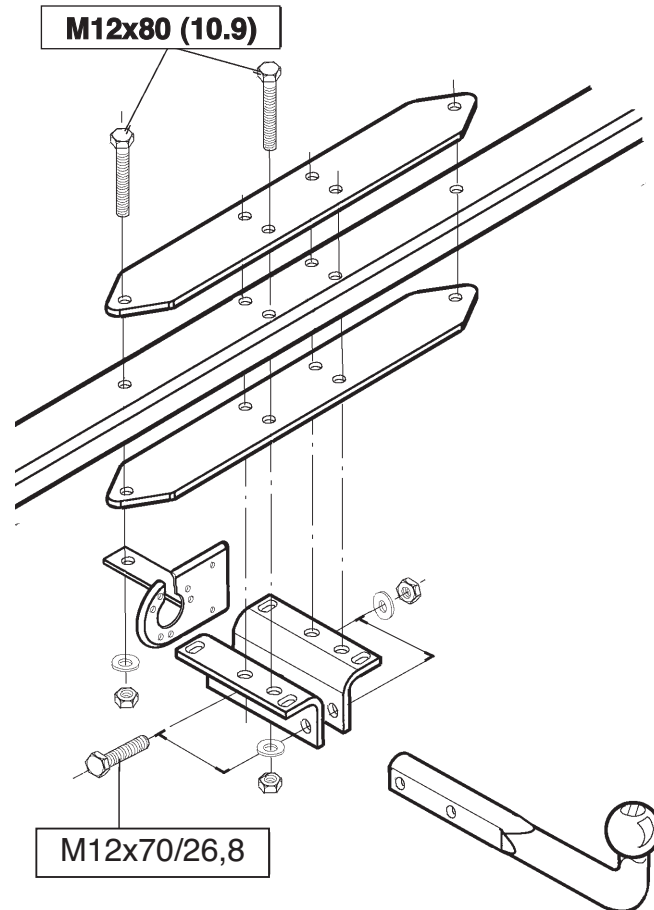
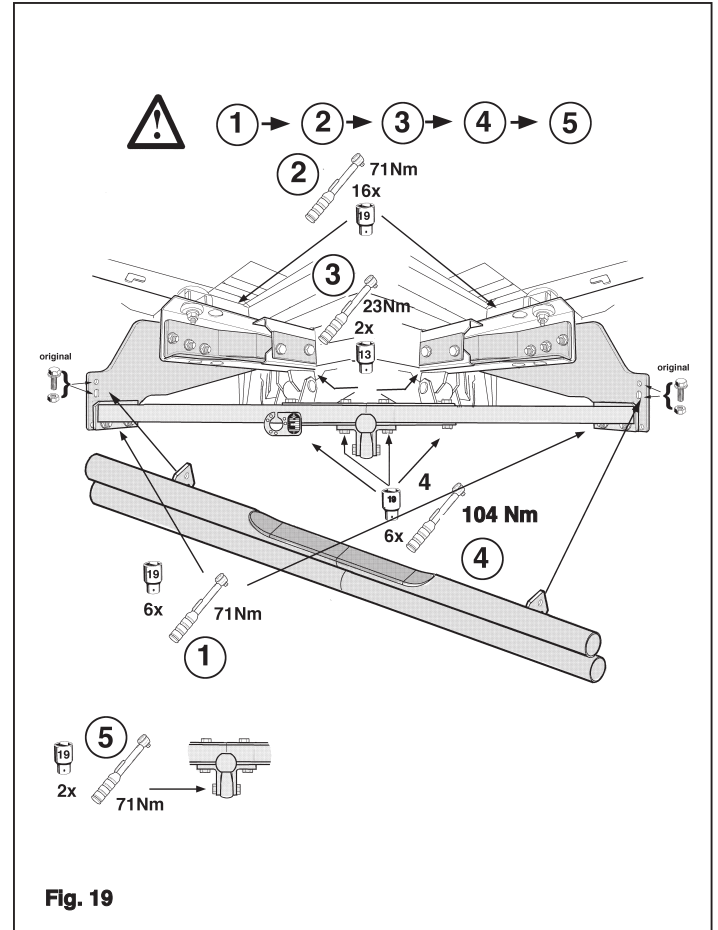
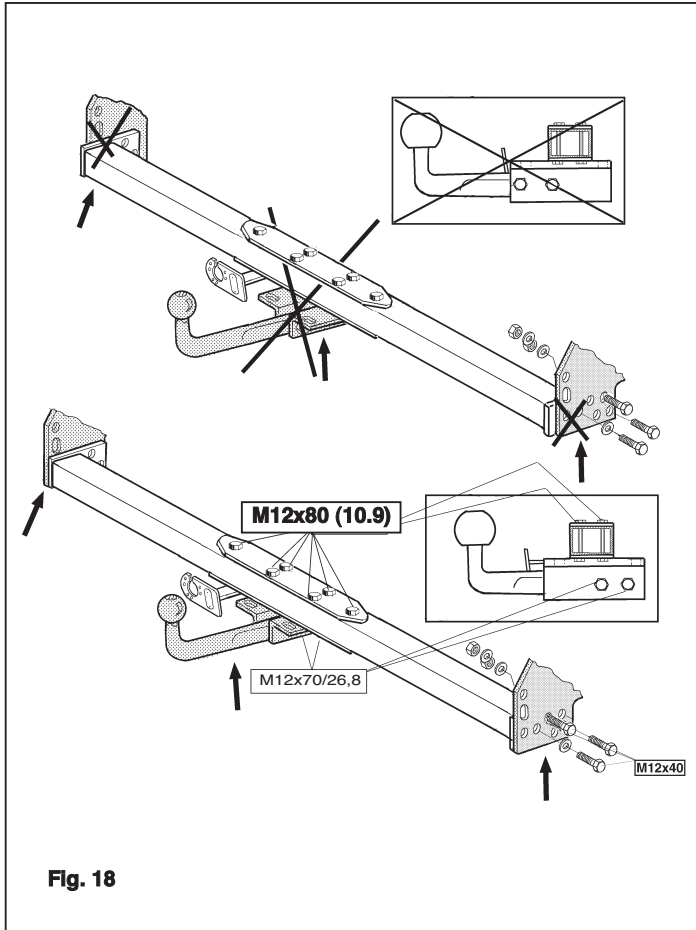


Fig. 17

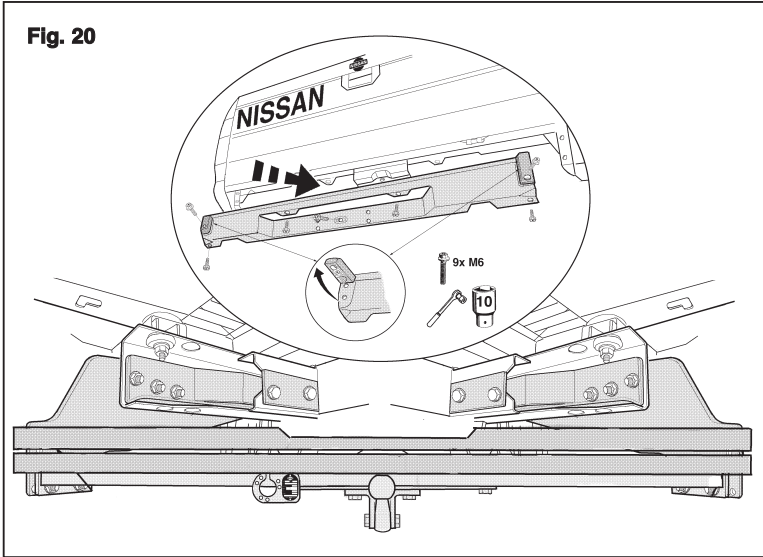


tube



tube

Fig. 20



FITTING INSTRUCTIONS

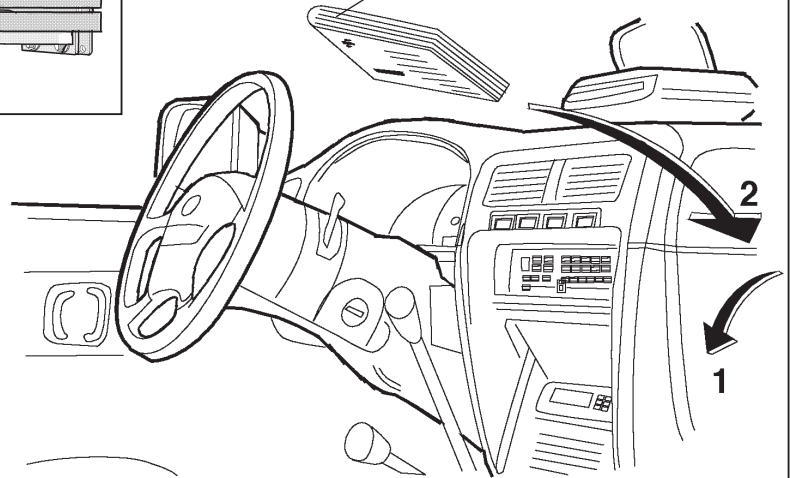
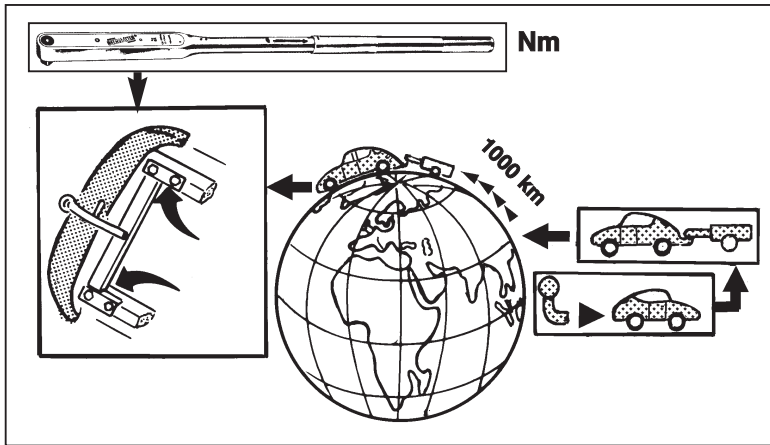


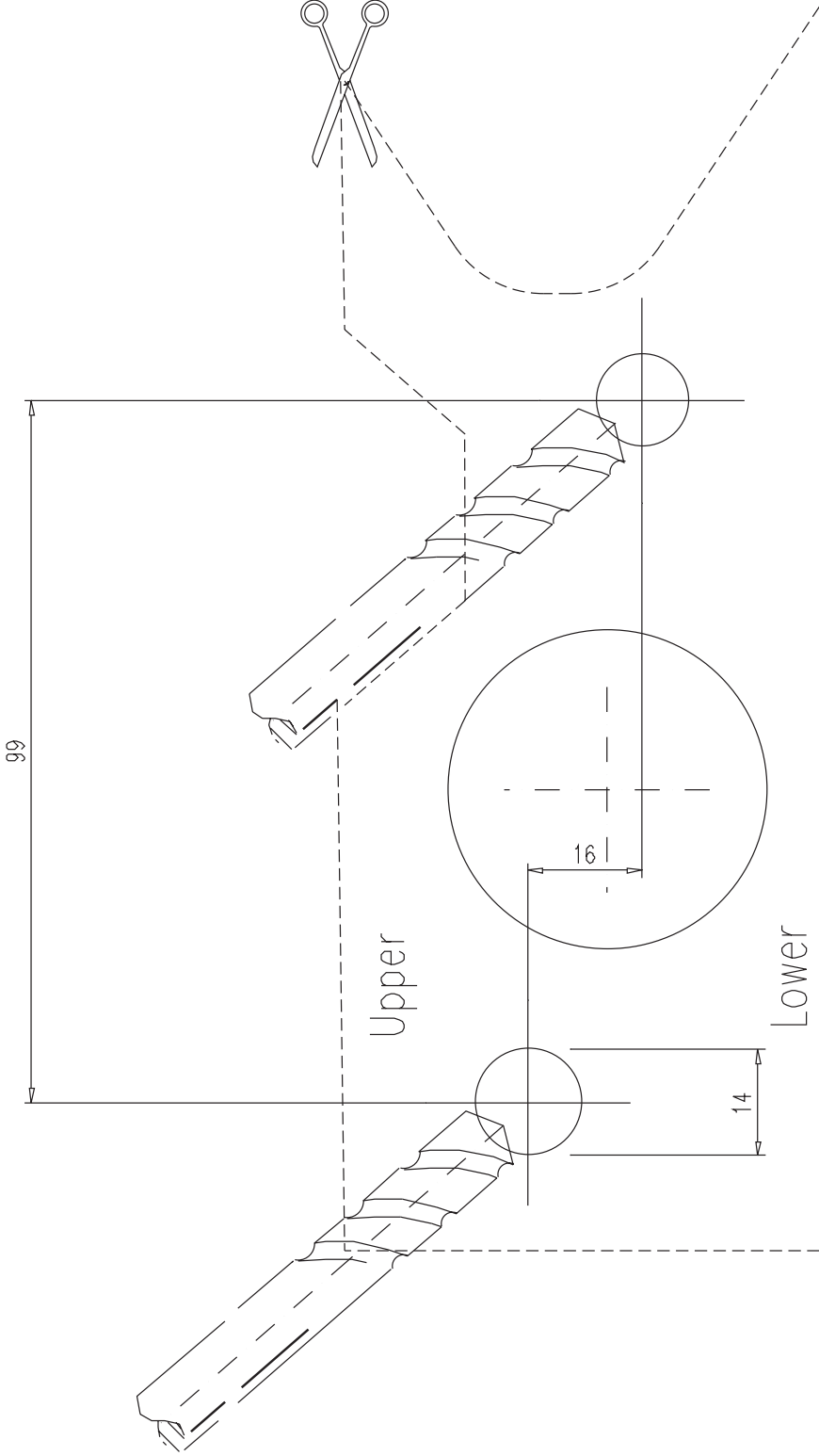
FIG.21



HINWEISE:

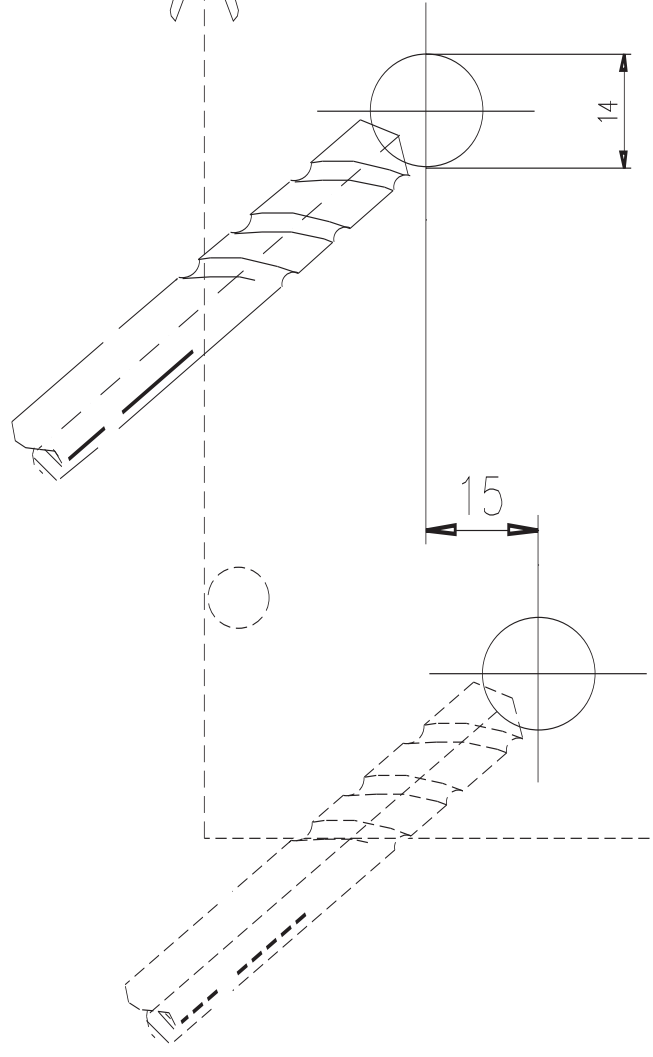
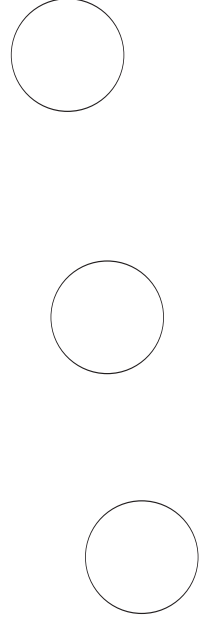
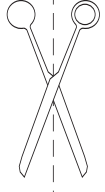
- * Die für das Fahrzeug zugelassene Anhängelast ist den Fahrzeug Unterlagen zu entnehmen. Bei Änderungen des Fahrzeuggewichtes muß die höchstzulässige Anhängelast gegebenenfalls aus dem D-Wert nachgerechnet werden. Auskunft hierüber kann Ihr Fachhändler oder der TÜV geben.
- * Elektrische Anlage gemäß StVZO anbringen.

1



Upper

Lower



3

