

# Towbar

## 6104

Honda

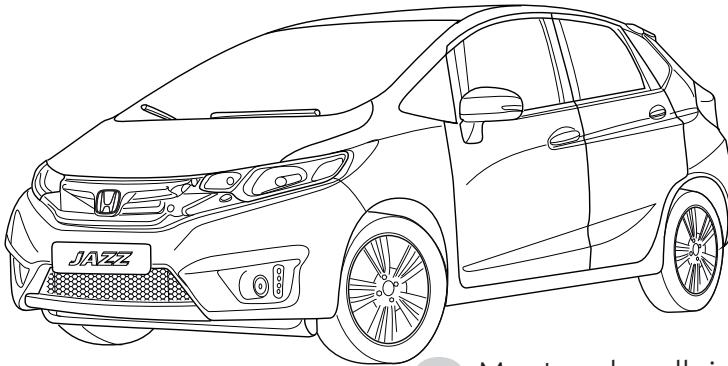
• Jazz

06/2015->



**New**

smart  
positioning  
sticker  
inside




- NL Montagehandleiding
- GB Fitting instructions
- D Montageanleitung
- F Instructions de montage
- S Monteringsanvisningar
- DK Montagevejledning
- E Instrucciones de montaje
- I Istruzioni per il montaggio
- PL Instrukcja montażu
- SF Asennusohjeet
- CZ Pokyny k montáži
- H Szerelési útmutató
- RUS Руководство для монтажа

**BRiNK**<sup>®</sup>

**Your perfect fit**  
brink.eu

Couplingsclass: A50-X




Approved

Approved


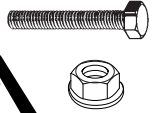
ECE R55

E11 55R 0110733

Max. vertical load : 95

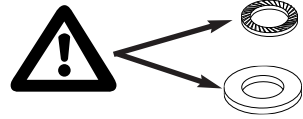
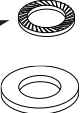
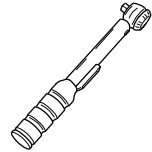


**D-Value: 6,11 kN**


10.9

10

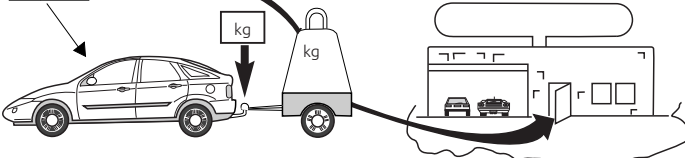

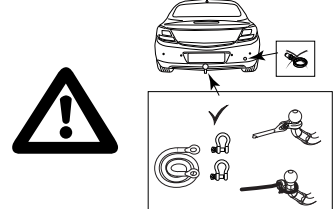
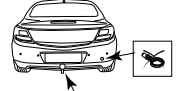
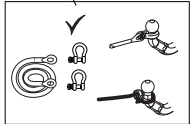

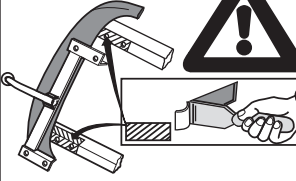




0km

1000km



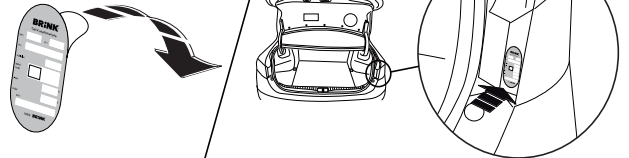
kg?

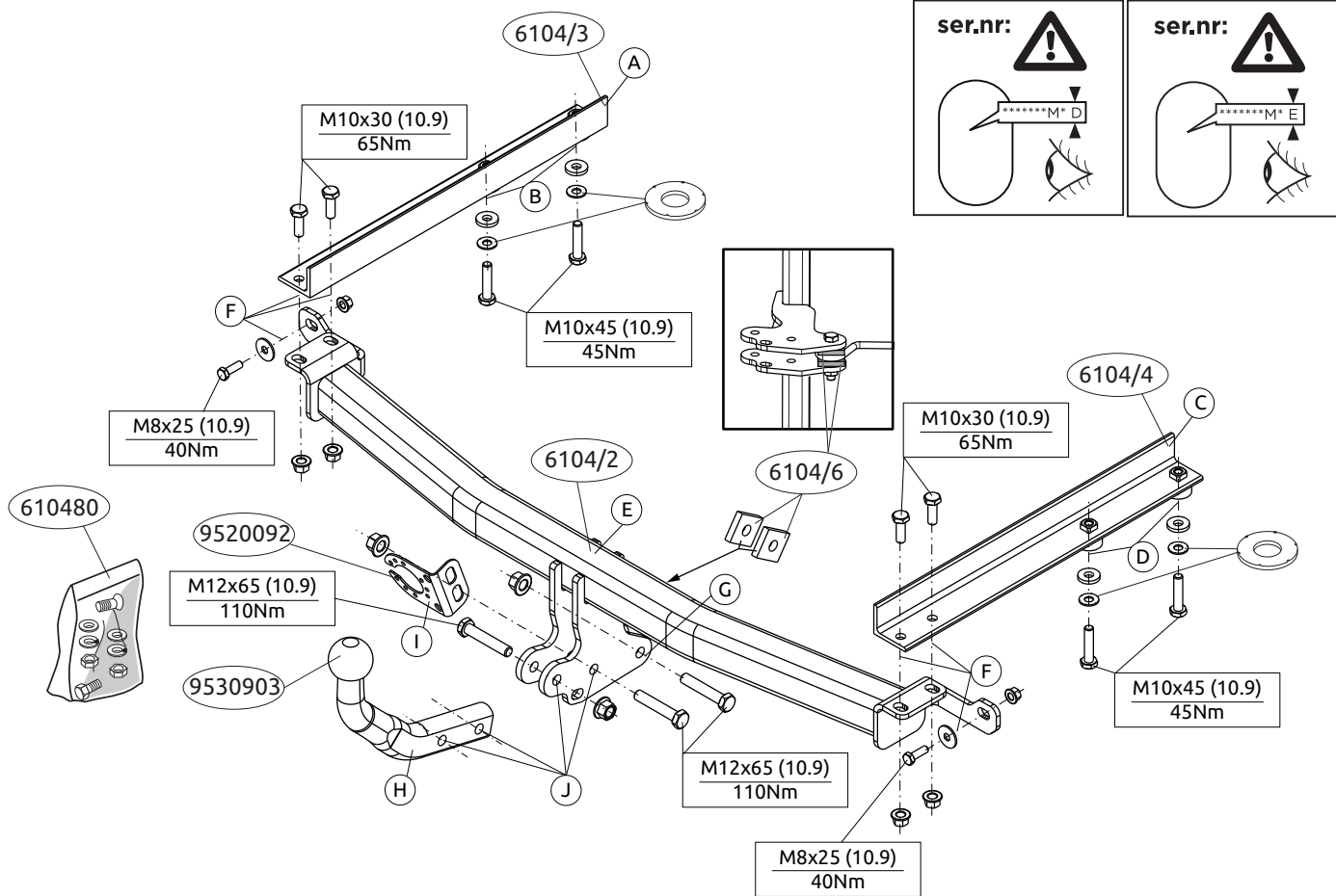








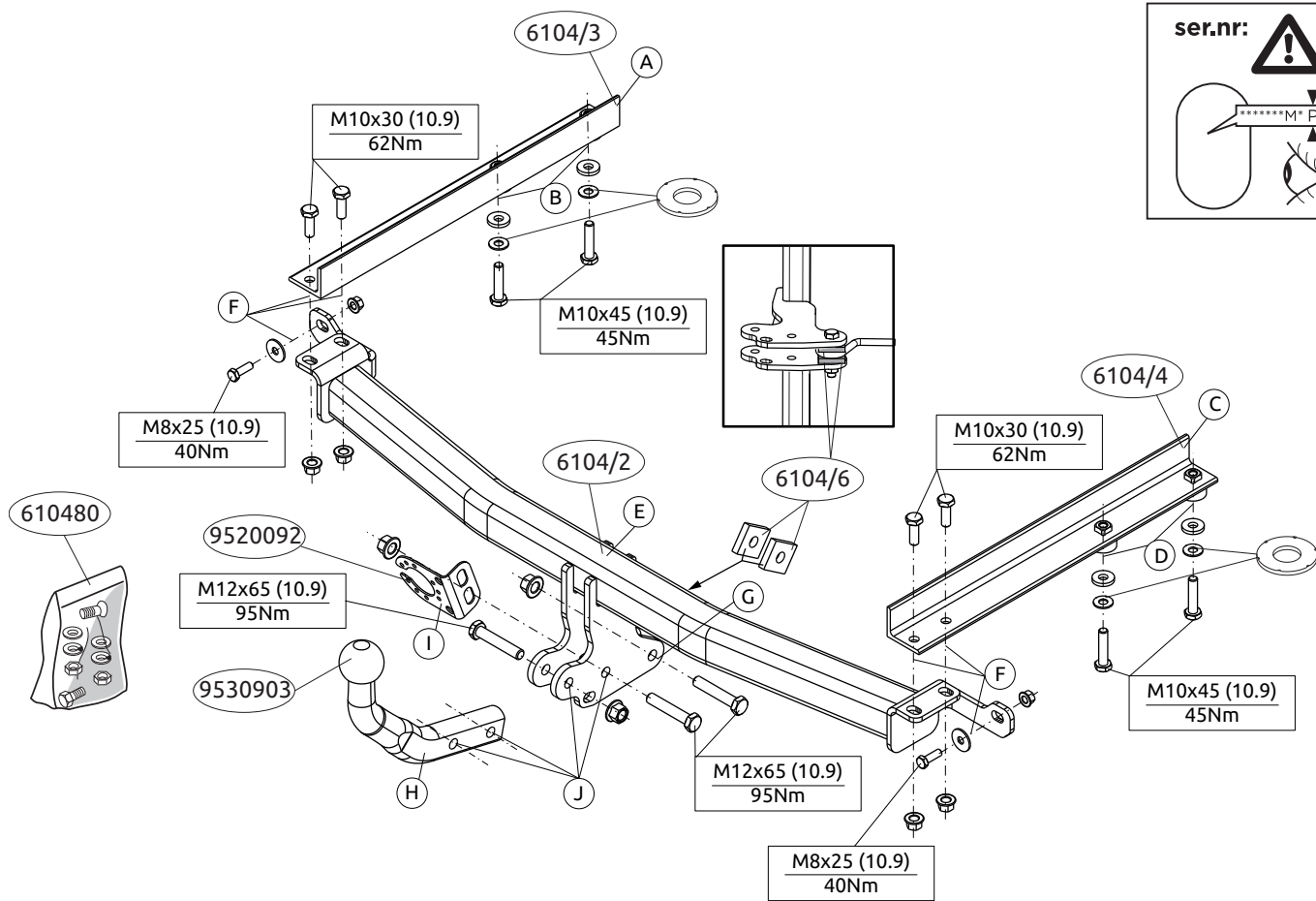
Copy of manufacturersplate

1

2







**Voordat u met de montage begint dient u op het typeplaatje te kijken welke schets in de handleiding van toepassing is.**

1. Demonteer de bumper. Zie figuur 1.
2. Demonteer de in figuur 1 aangegeven delen.
3. **Let op, indien aanwezig:** Demonteer de sensor. Zie figuur 1.
4. Neem de uitlaat uit de achterste ophangrubbers.
5. Zaag overeenkomstig figuur 2 de aangegeven delen uit.
6. Plaats steun A en bevestig deze op de punt B, monteer het geheel los-vast.
7. Plaats steun C en bevestig deze op de punten D, monteer het geheel los-vast.
8. Monteer de dwarsbalk E op de punten F.
9. Monteer de dwarsbalk E in het midden aan de sleepoog op de punt G (fig. 3)
10. Zaag het aangegeven deel uit de bumper met behulp van de Brink smart position sticker.
11. Monteer de bumper.
12. Monteer de kogelstang H inclusief stekkerplaat I op de punten J.
13. Draai alle bouten en moeren overeenkomstig de schets vast.
14. Hang de uitlaat in de achterste uilaatrubbers).

**Raadpleeg voor demontage en montage van voertuigonderdelen het werkplaatshandboek.**

**Raadpleeg voor montage en bevestigingsmiddelen de schets.**

#### **BELANGRIJK:**

\* Voor eventueel noodzakelijke aanpassing(en) "van het voertuig" dient men de dealer te raadplegen.

\* Indien op de bevestigingspunten een bitumen of anti-dreunlaag aanwezig is, dient deze verwijderd te worden.

\* Voor de max. toegestane massa, welke uw auto mag trekken, dient u uw dealer te raadplegen.

\* **Bij het boren dient men er zorg voor te dragen, dat electriciteits-, rem- en brandstofleidingen niet worden geraakt.**

\* Verwijder "indien aanwezig" de plastik dopjes uit de puntlasmoeren.

\* Deze handleiding dient na montage bij de voertuigpapieren gevoegd te worden.

\* Brink is niet aansprakelijk voor de schade die het direct of indirect gevolg is van onjuiste montage, daaronder begrepen gebruik van niet-geschikte gereedschappen en het gebruik van andere dan de voorgeschreven montagewijze en middelen, dan wel onjuiste interpretatie van dit onderhavig montagevoorschrift.

**Before you start the fitting you must check the type plate to determine which sketch, in the fitting instruction, is applicable.**

1. Remove the bumper. See figure 1.
2. Remove the parts indicated in figure 1.
3. Please note: if present Remove the sensor. See figure 1.
4. Release the exhaust pipe from its last two holders.
5. Saw out the portions as indicated in fig. 2.
6. Position support A and attach it at point B, then fit the whole thing without fully tightening.
7. Position support C and attach it at points D, then fit the whole thing without fully tightening.
8. Fit the cross beam E at points F.
9. Fit the cross beam E centrally at points G onto the towing eye (fig.3).

10. Use the Brink smart position sticker to saw out the indicated section from the bumper.
11. Fit the bumper.
12. Fit the ball hitch H, including socket plate I at points J.
13. Tighten all nuts and bolts to the torque indicated in the drawing.
14. Suspend the exhaust in the rearmost exhaust rubbers.

**For dismantling and fitting the vehicle parts, see the site handbook.**

**For fitting instructions and attachment method, see drawing.**

**NOTE:**

**\* Should this installation process entail the cutting of the bumper – conformation MUST be obtained by the installation engineer of the customer’s acceptance prior to completion. Brink Towing Systems do not accept responsibility for any matters arising as a result of this miscommunication.**

**\* All measurements are in mm!**

- \* The dealer should be consulted for possible necessary adjustment(s) "of the vehicle".
- \* Remove the insulating material from the contact area of the fitting points.
- \* Consult your dealer for the maximum tolerated pull weight and ball hitch pressure of your vehicle.
- \* Do not drill through electrical-, brake- or fuellines.
- \* Remove (if present) the plastic caps from the spot welding nuts.
- \* This fitting instruction has to be enclosed in the vehicle documents after fitting the towbar.
- \* Brink is not liable for damage caused directly or indirectly by incorrect assembly, including the use of unsuitable tools, the use of other assembly methods and means than the ones outlined, and the incorrect interpretation of these assembly instructions.

**D**

**MONTAGEANLEITUNG:**

**Vor Beginn des Einbaus ist anhand der Typplakette der Anhängerkupplung festzustellen, welche Einbauskizze in dieser Montageanleitung die richtige ist.**

1. Die Stoßstange abmontieren. Siehe Abbildung 1.
2. Die in Abbildung 1 angegebenen Teile abmontieren.
3. Achtung, wenn vorhanden: Den Sensor abmontieren. Siehe Abbildung 1.
4. Den Auspuff aus den hintersten Gummiaufhängungen nehmen.
5. Gemäß Abb. 2 die angegebenen Teile heraus sägen.
6. Die Halterung A anlegen und bei das Punkt B befestigen. Alles halbfest montieren.
7. Die Halterung C anlegen und bei den Punkten D befestigen. Alles halbfest montieren
8. Den Querbalken E bei den Punkten F montieren. .
9. Den Querbalken E in der Mitte bei das Punkt G an der Schleppöse befestigen (Abb. 3).
10. Alle Schrauben und Muttern gemäß den Angaben in der Abbildung festdrehen.
11. Verwenden Sie den speziellen Aufkleber von Brink, um den angegebenen Bereich aus dem Stoßfänger auszusägen.
12. Die Stoßstange montieren.
13. Die Kugelstange H einschließlich Steckdosenplatte I bei den Punkten J montieren.
14. Den Auspuff in die hinteren Auspuffgummis einhängen.

**Für die Demontage und Montage von Fahrzeugteilen das Werkstatt-Handbuch zu Rate ziehen.**

**Für die Montage und die Befestigungsmittel die Einbauskizze zu Rate**

ziehen.

#### **HINWEISE:**

- \* Für (eine) eventuell erforderliche Anpassung(en) "des Fahrzeugs" ist der Händler zu Rate zu ziehen.
- \* Im Bereich der Anlageflächen muß Unterbodenschutz, Hohlraumkonservierung (Wachs) und Antidröhnmaterial entfernt werden.
- \* **Vor dem Bohren prüfen, daß keine, dort eventuell vorhandene Leitungen beschädigt werden können.**
- \* Alle Bohrspäne entfernen und gebohrte Löcher gegen Korrosion schützen.
- \* Entfernen Sie "falls vorhanden", die Plastikkappen von den Punktschweißmuttern.
- \* Für das höchstzulässige Zuggewicht und der erlaubte Kugeldruck Ihres Fahrzeugs ist IhrHändler zu befragen.
- \* Die Quetschmuttern müssen nach einem späteren lösen der Muttern gegen neue ausgetauscht werden, da ansonsten die Sicherungswirkung nicht mehr garantiert ist!
- \* Brink haftet nicht für Schäden, die als direkte oder indirekte Folge einer nicht ordnungsgemäßen Montage auftreten, darunter fallen auch die Benutzung von ungeeigneten Werkzeugen, andere als die vorgeschriebenen Montageverfahren und Montagemittel sowie eine fehlerhafte Interpretation der betreffenden Montageanweisung.

**F**

#### **INSTRUCTIONS DE MONTAGE:**

**Avant de commencer le montage veuillez, vérifier la plaque signalétique de l'attelage afin de d'identifier l'illustration correspondante dans la notice de montage.**

1. Démonter le pare-chocs. Voir la figure 1.

2. Démonter les pièces indiquées sur la figure 1.
3. Attention, si présent : Démonter le capteur. Voir la figure 1.
4. Détacher l'échappement des attaches en caoutchouc postérieures.
5. Scier les parties indiquées conformément à la figure 2.
6. Positionner le support A et le fixer à l'emplacement le point B, monter l'ensemble sans serrer.
7. Positionner le support C et le fixer à l'emplacement des points D, monter l'ensemble sans serrer.
8. Monter la traverse E à l'emplacement des points F.
9. Placer la traverse E au centre à l'emplacement des points G de l'anneau de remorquage (fig. 3).
10. Utilisez le Brink Smart Position Sticker pour découper la section indiquée du pare-chocs.
11. Mettre en place le pare-chocs.
12. Monter la barre de la rotule H y compris la prise électrique I à l'emplacement des points J.
13. Serrer tous les boulons et écrous conformément au schéma.
14. Accrocher le tuyau d'échappement dans les caoutchoucs arrière.

**Pour le montage et le démontage des pièces du véhicule, consulter la notice du fabricant.**

**Consulter le croquis pour voir le montage et les moyens de fixation.**

#### **REMARQUE:**

- \* Pour une/des adaptations indispensables sur le véhicule, veuillez consulter le concessionnaire.
- \* Enlever la couche de bitume ou d'anti-tremblement qui recouvre éventuellement les points de fixation.
- \* Pour connaître le poids de traction maximum et le poids en flèche sur la rotule autorisée du véhicule, veuillez consulter votre concessionnaire.
- \* **Veiller en perçant à ne pas endommager les conduites de électrique,**

### de frein et de carburant.

- \* Retirer "si présents" les embouts en plastique des écrous de soudure par point.
- \* Cette notice de montage doit être conervée à bord du véhicule après montage de l'attelage.
- \* Brink décline toute responsabilité pour les dommages qui pourraient directement ou indirectement résulter d'un montage incorrect, y compris l'utilisation d'outils inappropriés et l'utilisation d'un mode d'emploi et de moyens autres que ceux prescrits, ou bien résulter d'une interprétation inexacte des présentes instructions de montage.

## S

### MONTERINGSANVISNINGAR:

**Innan du startar monteringen måste du kontrollera typskylten för att kunna bedöma vilken skiss i monteringsanvisningen som ska användas.**

1. Demontera stötfångaren. Se figur 1.
2. Demontera de delar som anges i figur 1.
3. Observera: om tillgänglig Ta loss sensorn. Se figur 1.
4. Lossa avgasröret ur sina bakersta gummifästen.
5. Såga ut delarna enligt fig. 2.
6. Positionera stöd A och montera det vid punkt B, fäst sedan det hela utan att dra åt ordentligt.
7. Positionera stöd C och montera det vid punkt D, fäst sedan det hela utan att dra åt ordentligt.
8. Montera bärbalken E vid punkterna F.
9. Montera bärbalken E centralt vid punkt G på dragöglan (fig. 3).
10. Använd Brink smart position sticker för att såga ut den angivna delen ur stötfångaren.
11. Montera stötfångaren.

12. Montera kulstången H inklusive kontaktplattan I vid punkt J.
13. Momentdra alla skruvar och muttrar enligt figuren.
14. Ställ in avgasröret till de bakersta avgasgummina.

**Se verkstadshandboken för demontering och montering av fordonets delar.**

**Se figuren för montering och monteringsmaterial.**

### OBS:

- \* Kontakta återförsäljaren om fordonet eventuellt bör modifieras.
- \* Om det finns ett bitumen- eller stötdämpande lager vid kontaktytor skall detta avlägsnas.
- \* Kontakta din återförsäljare för ditt fordons max. dragvikt och tillåtna kultryck.
- \* **Vid borrning skall man se till att elektrisk-, broms- och bränsleledningarna inte skadas.**
- \* Avlägsna de små plastlocken - om dessa finns - från punktsvetsmuttrarna.
- \* Efter att draget är monterat, placera monteringsanvisningen tillsammans med bilens övriga dokument.
- \* Brink är inte ansvariga för skada som orsakats direkt eller indirekt av felaktig montering, inklusive användning av olämpliga verktyg, andra monteringsmetoder och processer än de som beskrivs, samt felaktig tolkning av dessa monteringsinstruktioner.

## DK

### MONTAGEVEJLEDNING:

**Inden du starter montage, skal du se på typeskiltet, hvilken tegning i vejledningen der skal anvendes.**

1. Demonter kofangeren. Se fig.1.
2. Demonter de i figur 1 nævnte dele.



3. Pas eventuelt på: Demonter sensoren. Se fig.1.
4. Tag udstødningen ud af de bageste ophænggummier.
5. Sav ifølge figur 2 de markerede dele ud.
6. Anbring støtten A og monter denne ved punktet B; monter det hele manuelt.
7. Anbring støtten C og monter denne ved punkterne D ; monter det hele manuelt.
8. Monter tværvangen E ved punkterne F.
9. Monter tværvangen E i midten ved punktet G på slæbeøjjet (fig. 3)
10. Brug Brink smart position sticker til at save den angivne del ud af kofangeren.
11. Monter kofangeren.
12. Monter kuglestangen H inklusive kontaktplade I ved punkterne J.
13. Spænd alle bolte og møtrikker ifølge tegningen.
14. Placer udstødningen i de bageste udstødningsstroppe.

**Rådfør værktødsbogen for demontering og montage af dele til køretøjet**

**Rådfør for montage og montagemidler skitsen.**

#### **BEMÆRK:**

- \* Kontakt forhandleren i forbindelse med eventuelle påkrævede ændring(er) på køretøjet.
- \* Undervognsbehandlingen skal fjernes de steder hvor trækkeket ligger an mod bilen.
- \* Kontakt Deres forhandler for oplysninger om den maksimale trækraft og det tilladte kugletryk.
- \* **Vær forsigtig ikke at bore i ledninger-,bremse eller benzinslange.**
- \* Fjern plasticpropperne "om de findes" fra de punktsvejsede møtrikker.
- \* Brink er ikke ansvarlig for skade der direkte eller indirekte er forårsaget af forkert montage, herunder også iberegnet brug af forkert værktøj og

anvendelse af anden montage metode og andre montagemidler end de foreskrevne samt fejltolkning af den medfølgende montagevejledning.

DENNE MONTERINGSVEJLEDNING SKAL MEDBRINGES VED SYN.

**E**

#### **INSTRUCCIONES DE MONTAJE:**

Antes de comenzar el montaje por favor, verifique la placa descriptiva del enganche con el fin de determinar la figura correspondiente en la reseña de montaje.

1. Desmontar el parachoques. Véase la figura 1.
2. Retire las partes tal como se indica en la figura 1.
3. Nota importante, de haberlo: Retire el sensor. Véase la figura 1.
4. Desprender el tubo de escape de las últimas goma de sujeción.
5. Serrar las partes indicadas en la fig 2.
6. Colocar el soporte A y asegurarlo en del punto B, montar el conjunto sin apretar mucho.
7. Colocar el soporte C y asegurarlo en los puntos D, montar el conjunto sin apretar mucho..
8. Montar el travesaño E en los puntos F.
9. Montar el travesaño E en el anillo de enganche en el centro en el punto G (fig. 3).
10. Sierre la parte indicada del parachoques con ayuda del Smart Position Sticker de Brink.
11. Montar el parachoques.
12. Montar la barra de la bola H inclusive placa enchufe I en los puntos J.
13. Apretar todos los tornillos y tuercas de acuerdo con los puntos del gráfico.
14. Colgar el tubo de escape en las gomas posteriores.

**Consultar el manual de instalación de taller para el desmontaje y montaje de piezas del vehículo.**

**Consultar el croquis para el montaje y medios de fijación.**

**N.B.:**

- \* Para (una) eventual(es) adaptación(es) 'del vehículo' consúltese al concesionario.
- \* Si en los puntos de fijación hay una capa de betún o anti-choque hay que quitarla.
- \* Consulte a su concesionario para el peso máximo de tracción y la presión de la bola admitida de su vehículo.
- \* No agujerear cable de eléctrico, tubos de freno o gasolina"
- \* Retirar, si presentes, los capuchones de plástico de las tuercas de soldadura por punto.
- \* Guarde estas instrucciones junto a la documentación del vehículo después del montaje del enganche.
- \* Brink no se responsabiliza por daños causados, directa o indirectamente, por un montaje incorrecto, incluyendo el uso de herramientas inadecuadas, por el uso de métodos de montaje y medios distintos a los indicados y por la interpretación incorrecta de estas instrucciones de montaje.

**I**

**ISTRUZIONI PER IL MONTAGGIO:**

**Prima di iniziare il montaggio verificare la terghetta identificativa per determinare quale disegno, presente nelle istruzioni, è applicabile.**

1. Smontare il paraurti. Vedi figura 1.
2. Smontare le parti indicate in figura 1.
3. Attenzione: se presente Smontate il sensore. Vedi figura 1.
4. Estrarre il tubo di scarico dai sostegni in gomma più esterni.
5. Segare via le parti indicate in figura 2.

6. Posizionare il sostegno A e fissarli manualmente in corrispondenza del punto B.
7. Posizionare il sostegno C e fissarli manualmente in corrispondenza dei punti D.
8. Montare il traversa E in corrispondenza dei punti F.
9. Fissare il centro della traversa E all'anello di traino in corrispondenza dei punti G (fig. 3).
10. Usare Brink smart position sticker per segare via la sezione indicata dal paraurti.
11. Montare il paraurti.
12. Montare l'asta della sfera H, completa di piastra di contatto I in corrispondenza dei punti J.
13. Serrare tutti i dadi e bulloni alle coppie di serraggio indicate nel disegno.
14. Inserire il tubo di scarico nei sostegni di gomma più esterni.

**Per lo smontaggio ed il montaggio dei componenti del veicolo consultare il manuale tecnico dell'officina.**

**Consultare il disegno per il montaggio ed i dispositivi di fissaggio.**

**N.B.:**

- \* Per eventuali necessari adattamenti "del veicolo" si consiglia di consultare il fornitore.
- \* Rimuovere lo strato di materiale isolante dai punti d'attacco.
- \* Per il peso complessivo trainabile della Vostra vettura, consultate il Vostro rivenditore autorizzato.
- \* **Praticando i fori, prestare attenzione a non danneggiare i cavi elettrici, i cavi del freno e i condotti del carburante.**
- \* Rimuovere, se presenti, i coperchietti in plastica dai dadi di saldatura per punto.
- \* Questa istruzione di montaggio deve essere allegata ai documenti del

veicolo dopo l'installazione del gancio.

\* Brink non può essere ritenuta responsabile per eventuali danni direttamente o indirettamente dovuti ad un errato montaggio, intendendo con ciò anche l'uso di attrezzi non idonei e l'uso di metodi e mezzi di montaggio diversi da quelli prescritti, nonché all'errata interpretazione delle seguenti istruzioni di montaggio.

PL

## INSTRUKCJA MONTAŻU:

**Przed rozpoczęciem montażu należy sprawdzić tabliczkę znamionową, aby ustalić, który z rysunków znajdujących się w instrukcji montażowej należy wykorzystać.**

1. Zdemontować zderzak. Patrz rysunek 1.
2. Zdemontować części zaznaczone na rysunku 1.
3. Uwaga, jeżeli są obecne: Usuń sensor. Patrz rysunek 1.
4. Wysunąć rurę wydechową z ostatniego gumowego zawieszenia.
5. Wypiąć zgodnie z rysunkiem 2 wskazane odcinki.
6. Umieścić wspornik A i umocować go w punkcie B, lekko przymocować całość.
7. Umieścić wspornik C i umocować go w punktach D, lekko przymocować całość.
8. Zamontować hak holowniczy E wraz z płytkami zabezpieczającymi F.
9. Zamontować belkę poprzeczną E pośrodku na oku holowniczym w punktach G. (Patrz rysunek 3).
10. Użyć naklejki smart position sticker firmy Brink, aby wyciąć zaznaczoną część ze zderzaka.
11. Zamontować zderzak.
12. Zamontować drąg kuli H wraz z płytą z gniazdem wtykowym I w punktach J.
13. Dokręcić wszystkie śruby i nakrętki zgodnie z rysunkiem.

14. Zawiesić rurę wydechową w ostatnim zawieszeniu.

**Co do montażu i montowania części pojazdu zapoznać się z podręcznikiem warsztatowym.**

**Co do montażu i środków montażowych zapoznać się ze schematem.**

### WSKAZÓWKI:

- \* Po przejechaniu 1000 km dokręcić wszystkie elementy skręcane.
- \* Podczas ewentualnych odwiertów upewnić się czy w pobliżu nie znajdują się przewody instalacji elektrycznej, przewody hydrauliczne lub przewody paliwowe.
- \* Wszystkie ubytki powłoki lakierniczej zabezpieczyć przed korozją.
- \* Należy wyjąć ewentualne plastikowe zaślepki w punktach przyspawanych nakrętek.
- \* Stosować nakrętki oraz śruby gatunkowe dostarczone w komplecie.
- \* Utrzymywać kulę w czystości, oraz pamiętać o regularnym jej smarowaniu.
- \* Hak holowniczy zarejestrować w stacji diagnostycznej.

Zastosowanie się do powyższych wskazań gwarantuje Państwu bezpieczeństwo, niezawodność i sprawność naszego wyrobu przez cały okres jego użytkowania.

\* Firma Brink nie ponosi odpowiedzialności za straty poniesione pośrednio lub bezpośrednio na skutek niewłaściwego montażu, w tym użycia niewłaściwych narzędzi i sposobów montażu niezgodnych z instrukcją, oraz niezastosowanie się do treści instrukcji.

SF

### ASENNUSOHJEET:

**Ennen asennusta selvitä tyypikkilvestä, mikä asennusohjeen piirroksessa on oikea autoa**

1. Irrota puskuri. Ks. kuva 1.
2. Irrota kuvassa 1 mainitut osat.
3. Huom., mikäli käytettävissä: Ks. kuva 1.
4. Irrota pakoputki takimmaisista kannatinkumeista.
5. Saha irti kuvan 2 osoittamat osat.
6. Aseta kannatin A ja kiinnitä se kohtaan B, kiinnitä ne kaikki löyhästi.
7. Aseta kannatin C ja kiinnitä se kohtiin D, kiinnitä ne kaikki löyhästi.
8. Kiinnitä vetokoukku E kohtiin F.
9. Kiinnitä poikittaispalkki E vetorenaan (kuva 3) keskikohtaan kohtiin G.
10. Käytä Brink Smart Position Sticker-tarraa, kun sahaat merkityn osan irti puskurista.
11. Kiinnitä puskuri.
12. Kiinnitä kuulavetolaite (hitch) H sekä pistorasialevey I se kohtiin J.
13. Kiristä kaikki pultit ja mutterit piirroksen mukaisesti.
14. Ripusta pakoputki takimmaisiiin pakoputkikumeihin.

**Ajoneuvon osien purkamis- ja asennusohjeet, ks. työpaikalla käytetty käsikirja.**

**Asennus- ja kiinnitysohjeet, ks. piirros.**

### **TÄRKEÄÄ:**

- \* "Ajoneuvoa" koskevasta mahdollisesta tarpeellisesta sovellutuksesta/sovellutuksista on kysyttävä neuvoa jälleenmyyjältä.
- \* Mikäli kiinnityskohdissa on bitumi- tai tärinänestokerros, se on poistettava.
- \* Auton vetämää sallittua enimmäiskuormitusta on tiedusteltava jälleenmyyjältä.
- \* **Porattaessa on huolehdittava siitä, että ei jouduta kosketuksiin sähkö-, jarru- tai polttoainetohtojen kanssa.**
- \* Poista, "mikäli olemassa", pistehitsausmuttereiden muovisuojukset.
- \* Nämä asennusohjeet on asennuksen jälkeen säilytettävä yhdessä ajoneu-

voa koskevien papereiden kanssa.

- \* Brink ei ole vastuussa vioittumisesta, joka on suoraan tai epäsuoraan aiheutunut väärästä asennuksesta samoin kuin sopimattomien työkalujen käytöstä, muiden kuin ohjeissa mainittujen asennusmenetelmien tai välineiden käytöstä sekä kyseisten asennusohjeiden väärintulkinnasta.

**CZ**

### **POKYNY K MONTÁŽI:**

**Před instalací je nutno zkontrolovat typový štítek, abyste zjistili, který nákres v pokynech pro instalaci máte použít.**

1. Odstraňte nárazník. Viz schéma 1.
2. Sejměte díly vyznačené na obrázku 1.
3. Upozornění: pouze pokud je součástí vybavení. Odstraňte senzor. Viz schéma 1.
4. Uvolněte poslední dva držáky výfuku.
5. Odřízněte části viz schéma 2.
6. Umístěte vzpěru A a připevněte ji v bodu B, pak připevněte celou tuto část aniž byste ji plně utáhli.
7. Umístěte vzpěru C a připevněte ji v bodech D, pak připevněte celou tuto část aniž byste ji plně utáhli.
8. Připevněte traverzu E v bodech F.
9. Připevněte traverzu E středově na tažné oko v bodech G. (viz schéma 3).
10. K vyříznutí označené části nárazníku použijte nálepkou Brink Smart Position Sticker.
11. Připevněte nárazník.
12. Připevněte kulovou tažnou H hlavici včetně destičky se zásuvkou I v bodech J.
13. Utáhněte všechny matice a šrouby kroutivou silou uvedenou v nákresu.

14. Zavěste výfuk do nejvzdálenější výfukové gummy.

### **Před demontáží a montáží částí vozidla konzultujte montážní příručku. Montážní pokyny a metoda připevnění dle náčrtu.**

#### **DŮLEŽITÉ:**

- \* Pokud je potřeba provést na voze úpravy, obraťte se na svého prodejce.
- \* Pokud je místo montáže opatřeno asfaltovým nátěrem nebo vrstvou nátěru snižující hluk, odstraňte je.
- \* Pro informaci o maximálním nákladu povoleném k tažení se obraťte na svého prodejce.
- \* **Při vrtání dbejte zvýšené pozornosti, zejména co se týče elektrických, brzdových a palivových kontaktů.**
- \* Pokud jsou na maticích bodového svařování plastová víčka, odstraňte je.
- \* Po montáži uschovejte tento manuál k ostatním dokladům vozidla.
- \* Společnost Brink neodpovídá za přímé ani nepřímé škody způsobené nesprávnou montáží, včetně použití nevhodných nástrojů, použití jiných metod montáže a prostředků než uvedených a nesprávným pochopením těchto pokynů k montáži.

#### **H**

### **SZERELÉSI ÚTMUTATÓ:**

**Mielőtt rögzítené az eszközt, ellenőrizze a típustáblát, hogy a rögzítési útmutató alapján melyik ábra alkalmazandó.**

1. Távolítsa el az ütközőt. Lásd az ábrát 1.
2. Távolítsa el az 1. ábrán megadott részeket.
3. Kérjük, vigyázzon: ha van Távolítsa el a érzékelőt. Lásd az ábrát 1.
4. Engedje ki a kipufogócsövet annak két tartójából.
5. Fűrészelje ki a darabokat az 2.ábrán feltüntetett módon.
6. Helyezze el az A támasztékot és illessze a B pontokban, majd szerelje

fel az egész tárgyat lazán felcsavarva.

7. Helyezze el az C támasztékot és illessze a D pontokhoz, majd szerelje fel az egész tárgyat lazán felcsavarva.
8. Helyezze fel a vontatórudat E a F pontoknál.
9. Illessze a E keresztartót centrálisan a vontatószemre a G pontoknál (3.ábra).
10. Használja a Brink Smart Position Sticker-t a megjelölt rész kifűrészelésére a lökhárítóból.
11. Helyezze fel az ütközőt.
12. Helyezze fel H a gömb alakú rögzítőt, az I illesztőlemezzel együtt a J pontokhoz.
13. Szorítsa be az összes anyát és csavart a rajzon feltüntetett csavarónyomatékig.
14. Függesse a kipufogót a leghátó kipufogógumikra.

**A jármű alkatrészeinek szétszerelési és összeillesztési módját lásd a munkahelyi kézikönyvben.**

**Az összeillesztési útmutatót és az alkatrészek csatlakoztatási módját lásd a rajzon.**

#### **FONTOS:**

- \* Amennyiben a gépkocsin módosításra van szükség, kérjük felvilágosítást kereskedőnk felé.
- \* Amennyiben a csatlakozási pontok bitumennel, vagy zajsökkentő anyaggal van bevonva, ezeket távolítsuk el.
- \* A jármű által maximálisan vontatható megengedett teher mértékéről tájékozódjunk kereskedőnk felé.
- \* **Fűrés során ügyeljünk arra, hogy elkerüljük az elektromos, a fék- és az üzemanyag-vezetékeket.**
- \* Amennyiben ponthegesztéssel rögzített anyagokkal találkozunk, vegyük le róluk a mianyag sapkát.

- \* A felszerelés után az útmutatót CERizzük a gépjármű papírjaival együtt.
- \* A Brink nem vállal felelősséget a nem megfelelő szerelésből közvetlen vagy közvetett módon következő károkért. Ez vonatkozik a nem megfelelő szerszámok használatára, a leírtaktól eltérő módszerek és eszközök alkalmazására, valamint a szerelési útmutató téves értelmezésére.

RUS

## РУКОВОДСТВО ДЛЯ МОНТАЖА:

**Перед тем, как начинать монтаж, требуется проверить табличку с типом изделия для того, чтобы определить какую именно из иллюстраций в инструкции по установке нужно использовать.**

1. Снять бампер. См. рисунок 1.
2. Снять детали, указанные в рис. 1.
3. Внимание, если имеются: Демонтируйте парковочный датчик. См. рисунок 1.
4. Вынуть выхлопную трубу из крайних резиновых колец для подвески.
5. Выпилить обозначенные части, как указано на рис. 2.
6. Поставить кронштейн А и прикрепить его в точке В, закрепив не до конца.
7. Поставить кронштейн С и прикрепить его в точках D, закрепив не до конца.
8. Установить поперечный брус Е в точках F.
9. Прикрепить поперечный брус Е в середине к буксировочному уху в точках G (рис. 3).
10. Воспользоваться наклейкой Brink Smart Position Sticker и выпилить указанную секцию бампера.
11. Установить бампер.
12. Установить крюк с шаром H, вместе со штепсельной платой I в точках J.

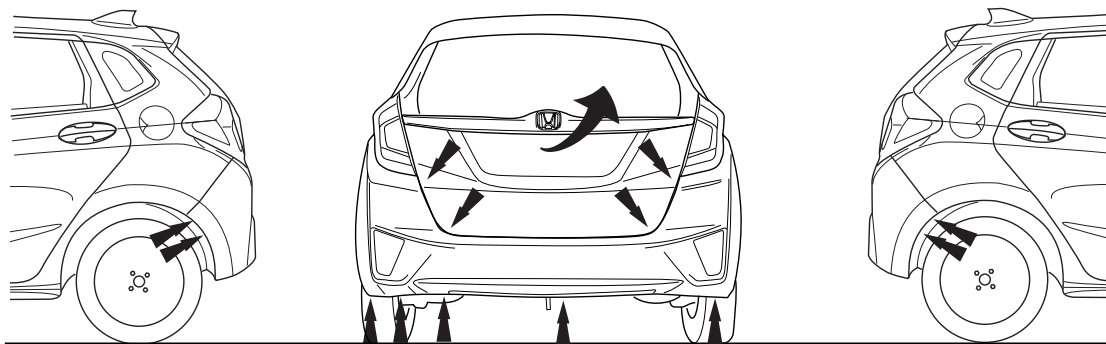
13. Затянуть все болты и гайки в соответствии со значениями, указанными на рисунке.
14. Подвесить выхлопную трубу в крайние резиновые кольца для подвески.

**Для инструкций по снятию и установке деталей автомобиля, обращайтесь к руководству для работников гаражей.**

**Информацию о монтаже и средствах крепления вы найдете в схеме. ВНИМАНИЕ:**

- \* Если потребуются изменения конструкции транспортного средства, следует посоветоваться с дилером автомобиля.
- \* Если в точках крепления имеется слой битума или противошумовой материал, его следует удалить.
- \* Сведения о максимально допустимой массе буксируемого прицепа Вы можете получить у дилера автомобиля.
- \* **При сверлении следите за тем, чтобы не задеть электропроводку и линии тормозной цепи и подачи горючего.**
- \* Удалите (если они имеются) пластмассовые затычки из приваренных гаек.
- \* После монтажа крюка следует хранить настоящее руководство в комплекте с технической документацией автомобиля.
- \* Фирма Brink не отвечает за ущерб, являющийся прямым или косвенным следствием неправильного монтажа, в том числе использования неподходящих инструментов и применения иного способа монтажа или других средств, чем предписано в инструкции, либо неправильного истолкования настоящей инструкции по монтажу.

- ↑
- NL Lokatie/Positie pijl
  - GB Location/Position Arrow
  - D Positionspfeil
  - F Flèche de Position
  - S Positionpil
  - DK Lokaliseringspil
  - E Flecha de posición
  - I Freccia di posizione
  - PL Strzałka położenia
  - SF Paikannusnuoli
  - CZ Šipka na pozici
  - H Helyzetjelző nyíl
  - RUS Локация / Место встречи



- ↗
- NL Richtingspijl
  - GB Movement Arrow
  - D Bewegungspfeil
  - F Flèche de mouvement
  - S Rörelsepil
  - DK Bevægelsespil
  - E Flecha de movimiento
  - I Freccia di movimento
  - PL Strzałka kierunku ruchu
  - SF Liikesuuntanuoli
  - CZ Šipka pohybu
  - H Mozgásirányjelzőnyíl
  - RUS Стрелка движения

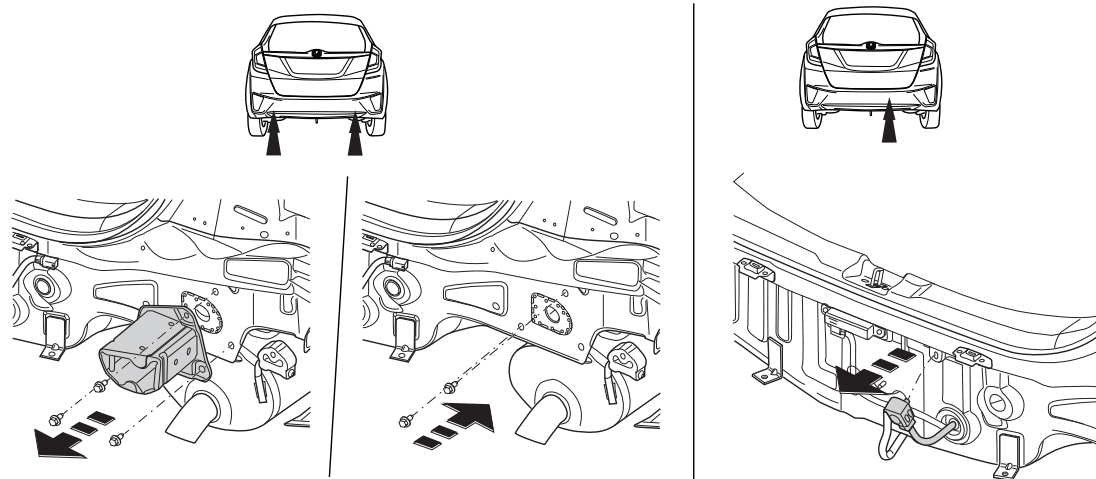
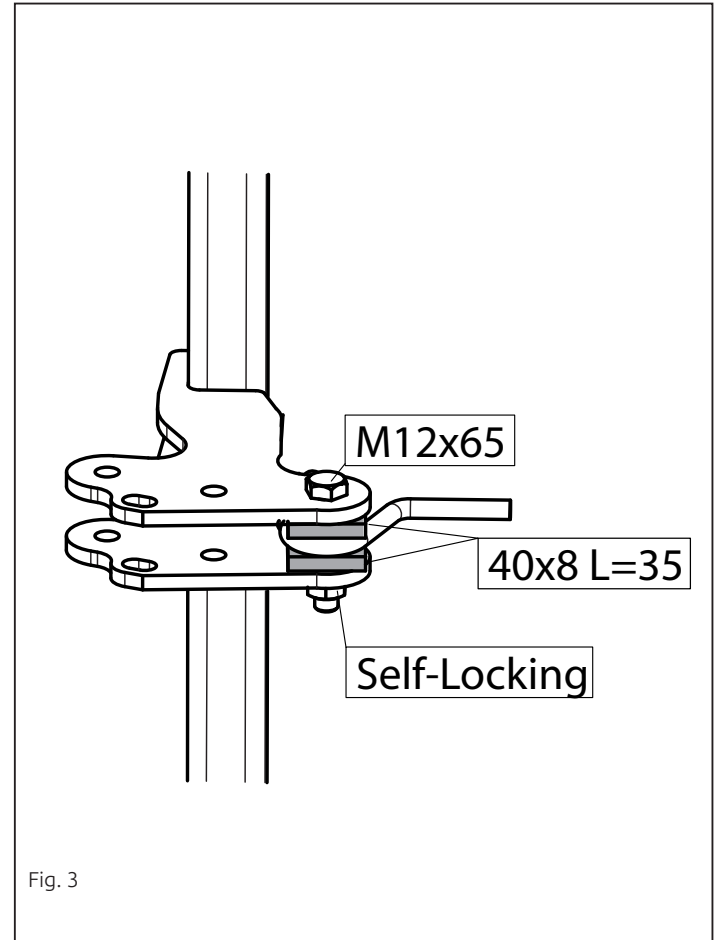
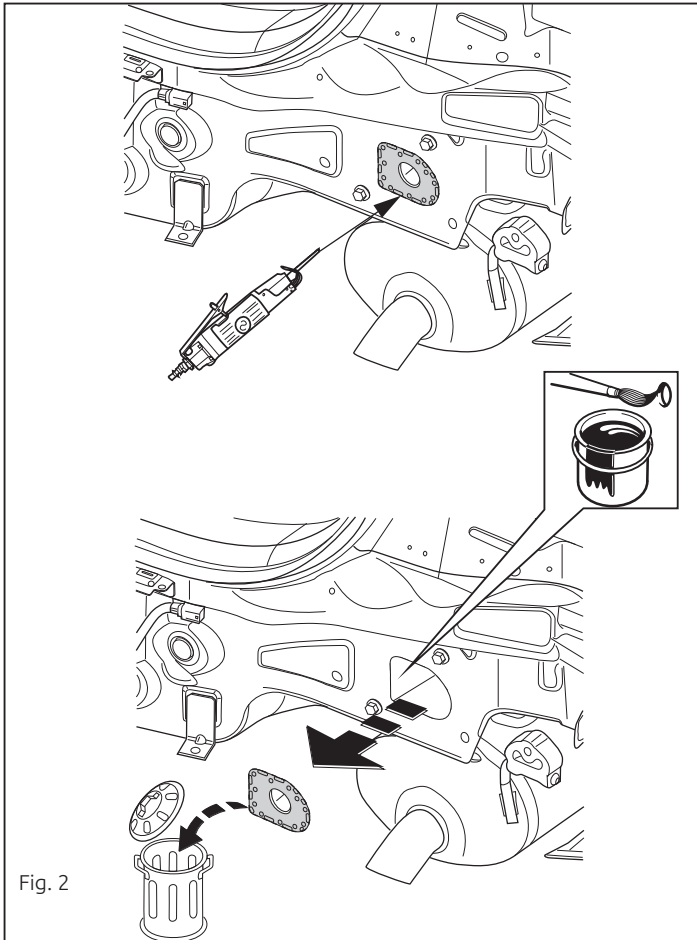


Fig. 1





NL	GB	D	F	S	DK	E	I	PL	FS	CZ	H	Rus
Sjabloon	Template	Schablone	Gabarit	schablonen	skabelon	Plantilla	Sagoma	Szablon	Malline	Šablona	Sablon	Шаблон
Binnenkant bumper	Inside bumper	Innenseite Stoßstange	Intérieur du pare-chocs	Stötfångarens insida	Kofangerens inderside	Lado interior del parachoques	Lato interno del paraurti	Wewnętrzna strona zderzaka	Puskurin sisäpuolelle	Vnitř strana nárazníku	Belső lökhárító	Внутренняя сторона бампера
Buitenkant bumper	Outside bumper	Außenseite Stoßstange	Extérieur du pare-chocs	Stötfångarens utsida	Kofangerens yderside	Lado exterior del parachoques	Lato esterno del paraurti	Zewnętrzna strona zderzaka	Puskurin ulkopuolelle	Vnější strana nárazníku	Külső lökhárító	Наружняя сторона бампера
Onderkant bumper	Underside bumper / Bumper edge	Unterseite Stoßstange	Dessous du pare-chocs	Stötfångarens undersida	Kofangerens undersiden	Lado inferior del parachoques	Lato inferiore del paraurti	Spód/krawędź zderzaka	Puskurin alapuolelle	Spodní strana nárazníku	Alsó lökhárító	Нижний край бампера
Midden bumper	Middle bumper	Mitte Stoßstange	Milieu du pare-chocs	Stötfångarens mitt	Kofangerens midte	Centro del parachoques	Centro del paraurti	Środek zderzaka	Puskurin keskelle	Střed nárazníku	Középső lökhárító	Средние части бампера
Links	LHS	Links	Gauche	Vänster	Venstre	Izquierdo	Sinistra	Lewy	Vasen	Levá strana	Bal	Слева
Rechts	RHS	Rechts	Droit	Höger	Højre	Derecho	Destra	Prawy	Oikea	Pravá strana	Jobb	Справа
Uitsnijden	Cut out	Ausschneiden	Découper	Klippa ut	Skære ud	Cortar	Ritagliare	Wyciąć	Leikata	Vyřiznout	Kivágás	Вырез
Buiglijn	Bend line	Biegelinie	Ligne de pliage	Böjlinje	Bukke linie	Doblar línea	Linea di piega	Linia zagięcia	Taivutuslinja	Linie ohybu	Hajtási vonal	Линия изгиба
Koppelen	Connect	Verbinden	Connecter	Koppla in	Forbind	Conectar	Connettere	Połączyć	Kytkeä	Připojit	Csatlakozás	Соединить
Ontkoppelen	Disconnect	Abkuppeln	Déconnecter	Koppla från	Afbryd	Desconectar	Disconnettere	Odlączyć	Katkaista	Odpojit	Eltávolítás	Разъединить
zonder bumperklep	Without bumpercover	ohne Stoßstangenklappe	sans trappe de pare-chocs	utan täckplåt	uden dæklapde i støtfångeren	sin tapa parachoques	senza copripaurti	bez osłony zderzaka	ole puskurinsa suojuslevy	bez krytu nárazníku	nélkül lökhárító burkolat	без кожуха бампера





Dispositivo di traino tipo: 6104  
 Per autoveicoli: Honda Jazz; 2015->  
 Tipo funzionale: GK

Classe e tipo di attacco: A50-X  
 Omologazione: E11 55R 0110733  
 Valore D: 6,11 kN  
 Carico Verticale max. S: 95 kg

Larghezza rimorchiabile per Caravan e T.A.T.S.: 2,45m vedere CARTA di CIRCOLAZIONE VEICOLO (motrice) + 70 cm = ..arrotondare ai 5 cm superiore (vedi D.M.28/05/85)

Massa rimorchiabile: vedi carta di circolazione dell' autoveicolo

Per verificare l'idoneità del dispositivo di traino omologato a norma UN ECE R55, all'installazione sulla vettura su cui si intende procedere al montaggio, compilare la seguente formula (se necessario declassare la massa rimorchiabile):

$$D = \frac{T \times C}{T + C} \times 0,00981 \leq 6,11 \text{ kN}$$

dove: T= Massa Complessiva Max. della motrice (in kg)

C= Massa Rimorchiabile Max. della motrice (in kg)

### DA COMPILARE PER IL COLLAUDO

**DICHIARAZIONE DI CORRETTO MONTAGGIO:** la sottoscritta Ditta dichiara di aver montato in maniera corretta ed in conformità/alle prescrizioni sia del costruttore del veicolo che del costruttore del dispositivo stesso il seguente dispositivo di attacco meccanico:

tipo:.....

Il dispositivo di attacco sopra indicato è stato installato su autoveicolo

modello:.....

targa:.....

Data:.....

TIMBRO e FIRMA

Si dichiara inoltre di aver informato l'utente del veicolo sull'USO e MANUTENZIONE del dispositivo stesso.