

---

Fitting instructions

---

Make: Peugeot  
207; 2006->

---

Type: 4309

---

---

Permanently

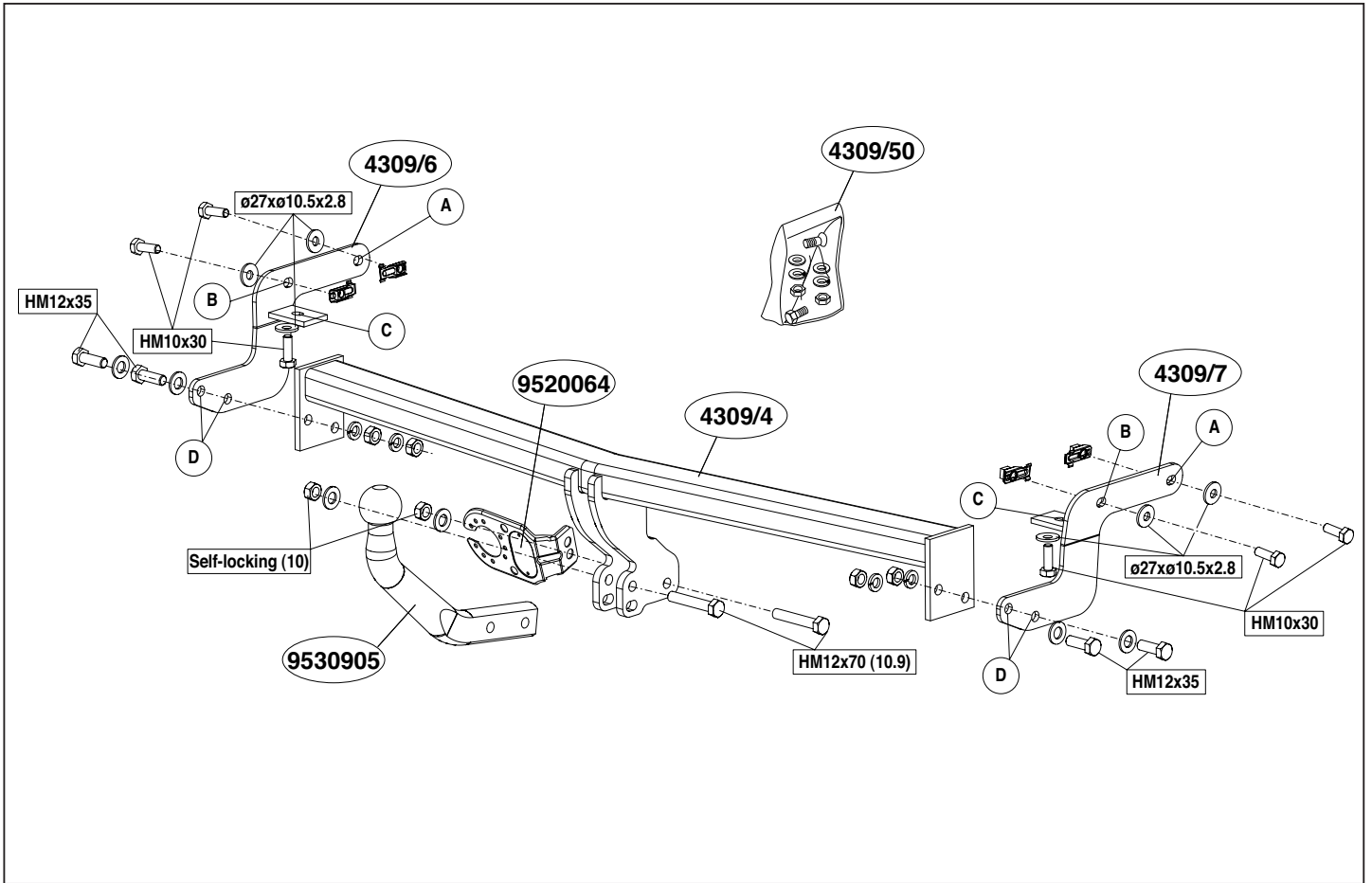
---

linked to

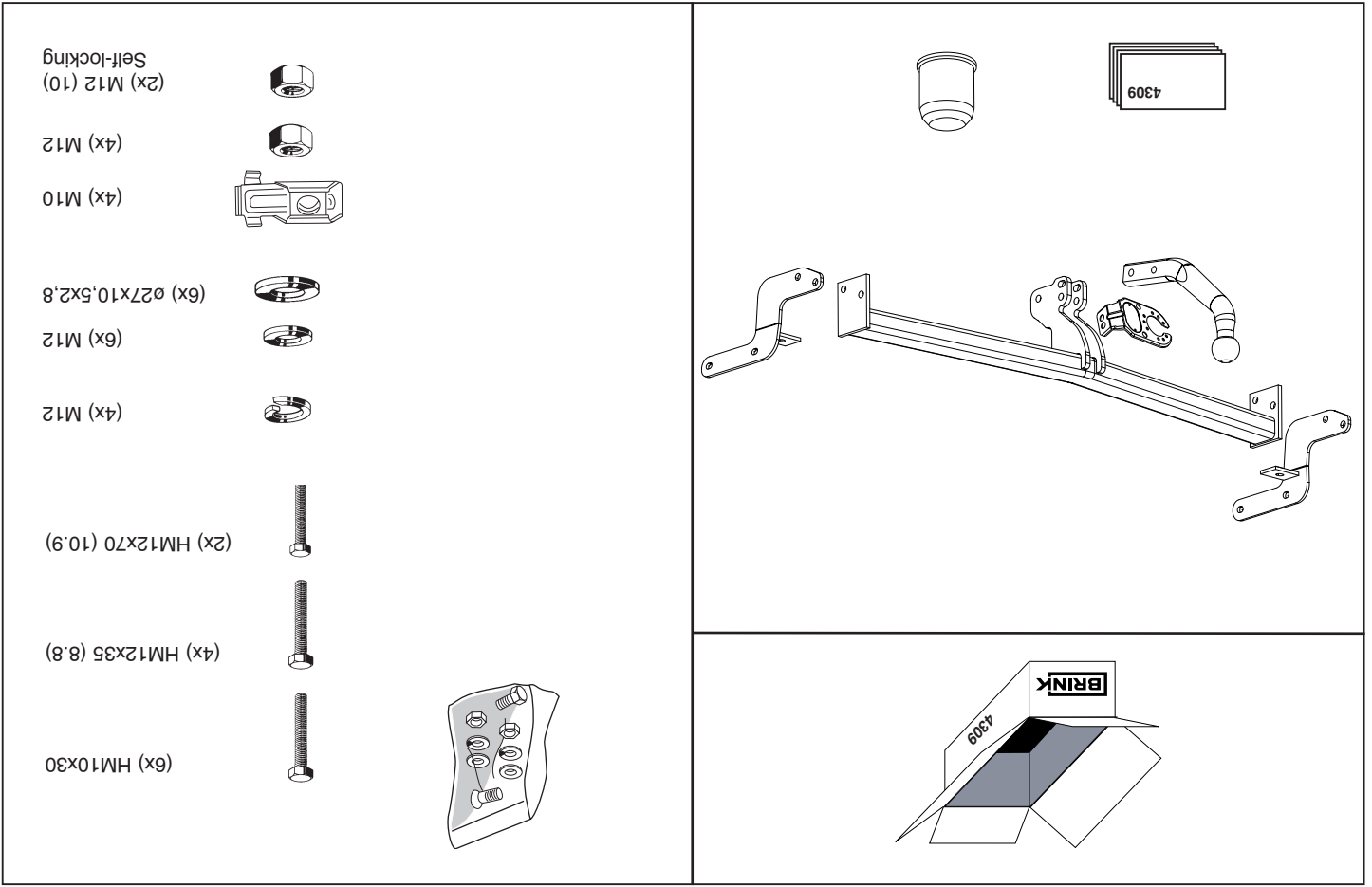
---

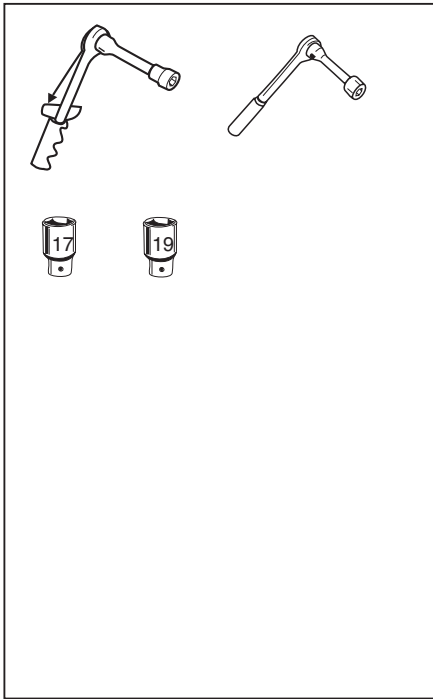
quality

---



© 430970/27-04-2006/1





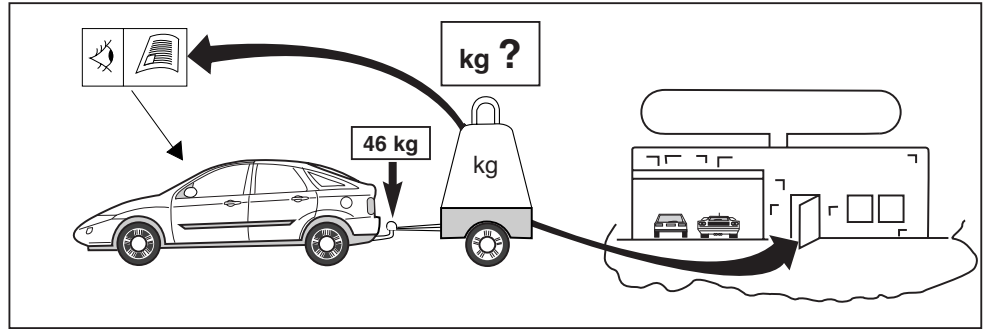
Couplingsclass: A50-X

Approved

e11 00-6047

94/20/EC

**D-Value : 6,7 kN**

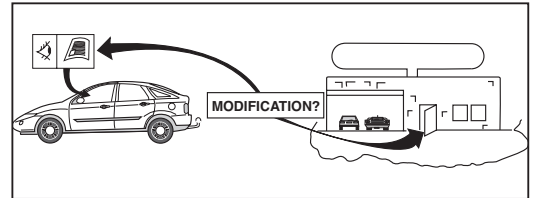


8.8

10.9

8

10



© 430970/27-04-2006/3

**DA COMPILARE PER IL COLLAUDO**

**DICHIARAZIONE DI CORRETTO MONTAGGIO:** la sottoscritta Ditta dichiara di aver montato in maniera corretta ed in conformità alle prescrizioni sia del costruttore del veicolo che del costruttore del dispositivo stesso il seguente dispositivo di attacco meccanico:

tipo: .....  
 Il dispositivo di attacco sopra indicato è stato installato su autoveicolo .....  
 modello: .....  
 targa: .....  
 Data: .....

Si dichiara inoltre di aver informato l'utente del veicolo sull'USO e MANUTENZIONE del dispositivo stesso.

**Per verificare l'idoneità del dispositivo di traino omologato a norma CEE 94/20, all'installazione sulla vettura su cui si intende procedere al montaggio, compilare la seguente formula (se necessario)**  
**declassare la massa rimorchiabile):**

dove: T = Massa Complessiva Max. della motrice (in kg)  
 C = Massa Rimorchiabile Max. della motrice (in kg)

$$D = \frac{T \times C}{T + C} \times 0,00981 \leq 6,7 \text{ kN}$$

Classe e tipo di attacco: A50-X  
 Omologazione: e11 00-6047  
 Valore D: 6,7 kN  
 Carico Verticale max. S: 46 kg  
 Lunghezza rimorchiabile per Caravan e T.A.T.S.: 2,45m vedere CARTA di CIRCOLAZIONE VEICOLO (motrice) + 70 cm = .arrotondare ai 5 cm superiore (vedi D.M.28/05/85)  
 Massa rimorchiabile: vedi carta di circolazione dell' autoveicolo

**HINWEISE:**

\* Die für das Fahrzeug zugelassene Anhängelast ist den Fahrzeug Unterlagen zu entnehmen. Bei Änderungen des Fahrzeuggewichtes muß die höchstzulässige Anhängelast gegebenenfalls aus dem D-Wert nachgerechnet werden.  
 Auskunft hierüber kann Ihr Fachhändler oder der TÜV geben.  
 \* Elektrische Anlage gemäß StVZO anbringen.

**NOTE:**

\* Should this installation process entail the cutting of the bumper – conformation MUST be obtained by the installation engineer of the customer's acceptance prior to completion. Brink International do not accept responsibility for any matters arising as a result of this miscommunication.

**Torque settings for nuts and bolts (8.8)**

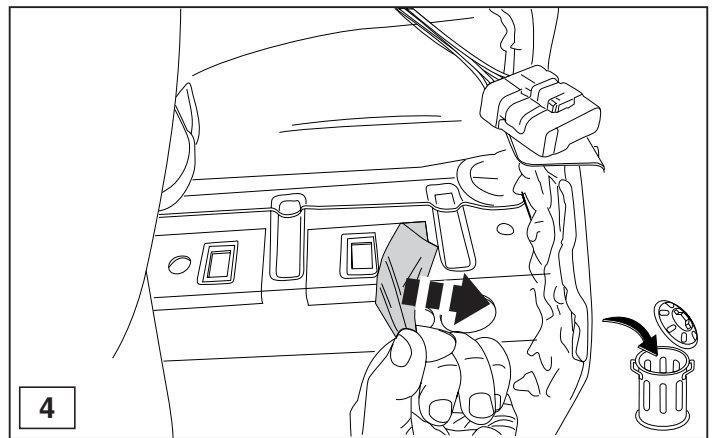
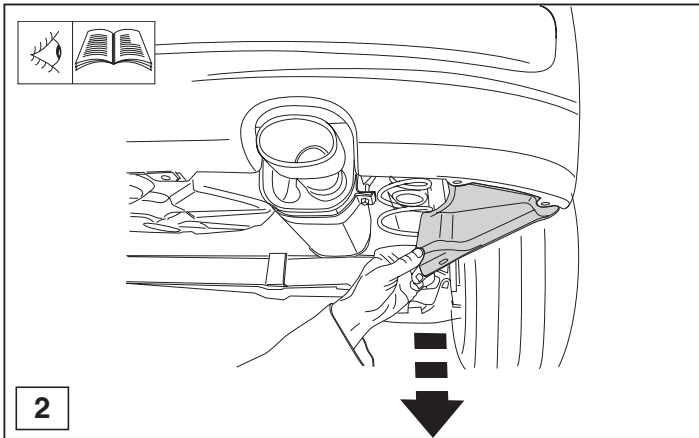
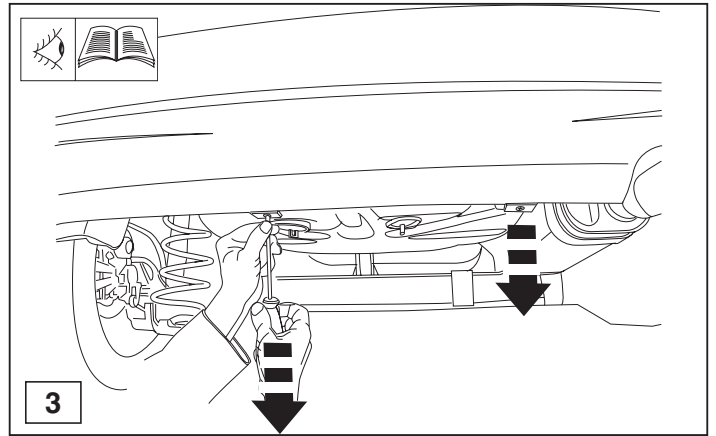
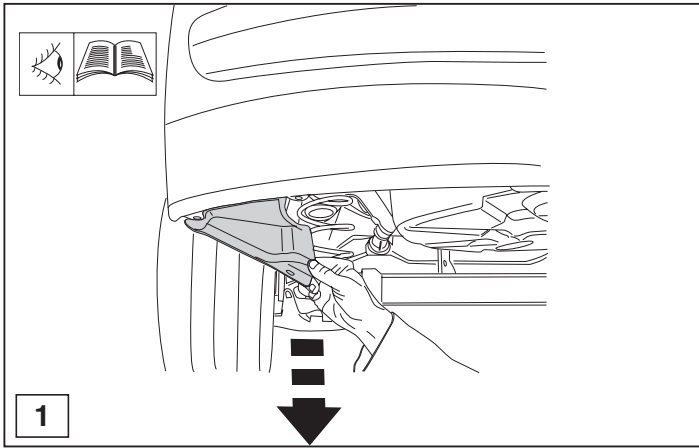
M10 17 46 Nm  
 M12 19 79 Nm

**Torque settings for nuts and bolts (8.8)**

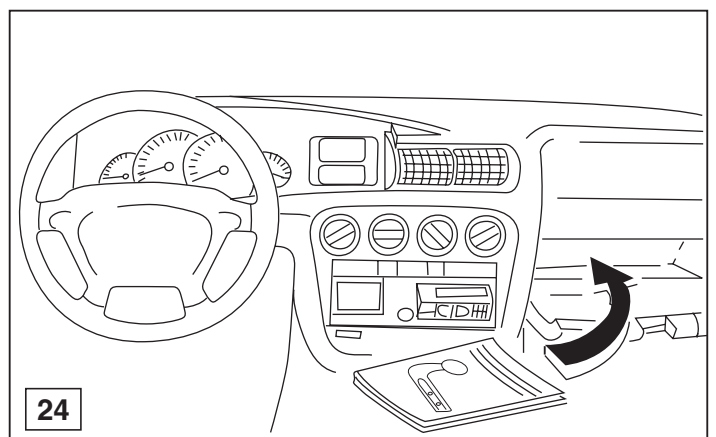
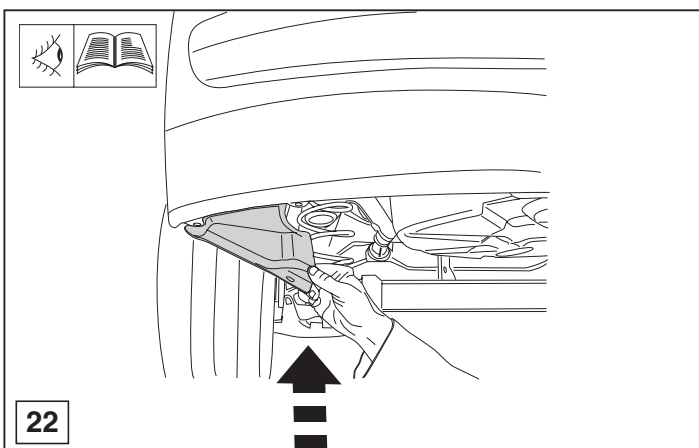
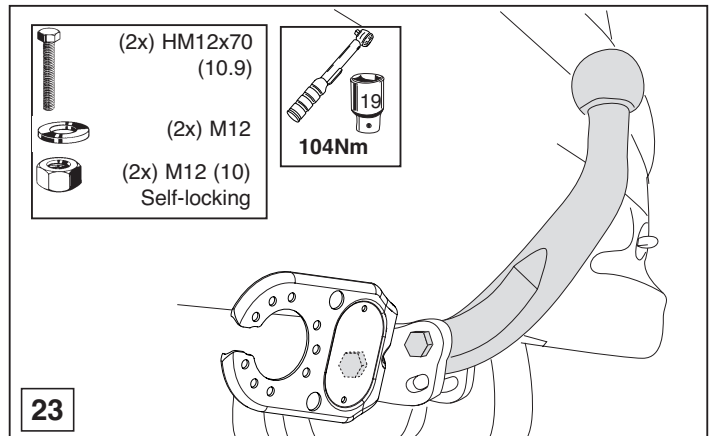
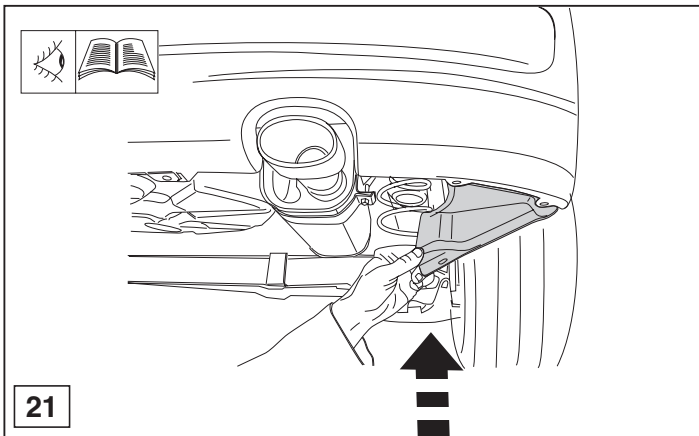
M12 19 104 Nm (with self-locking nut)

1000km + 0km

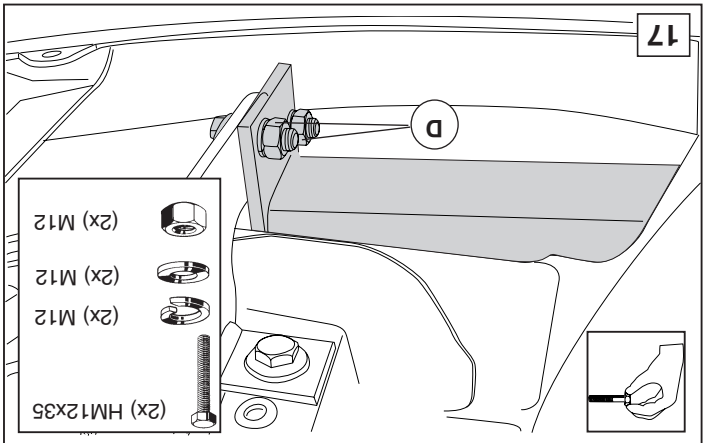
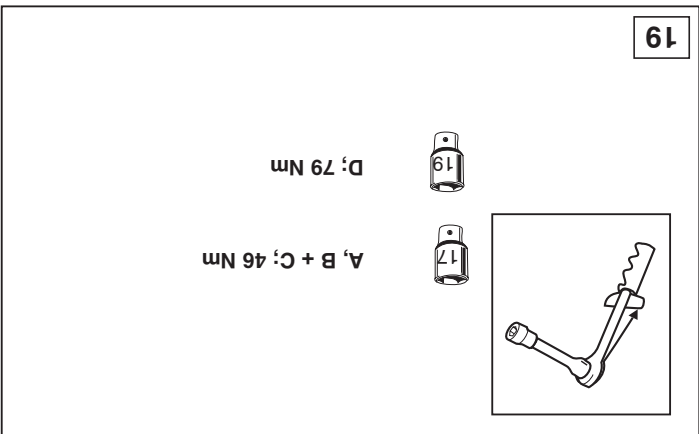
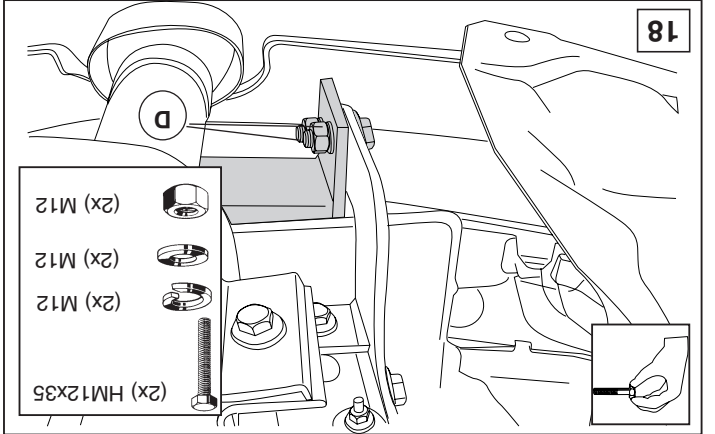
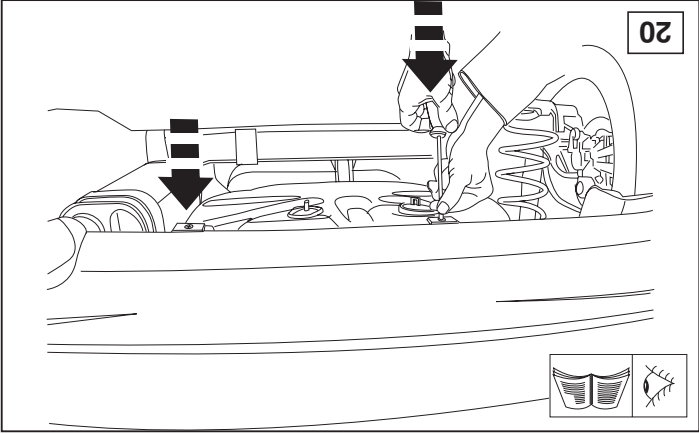
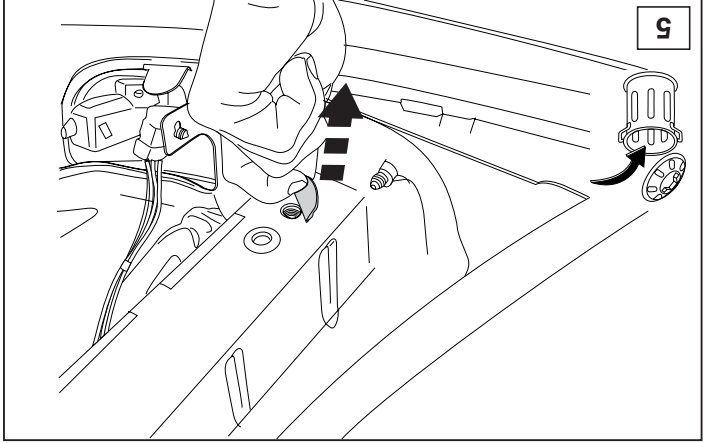
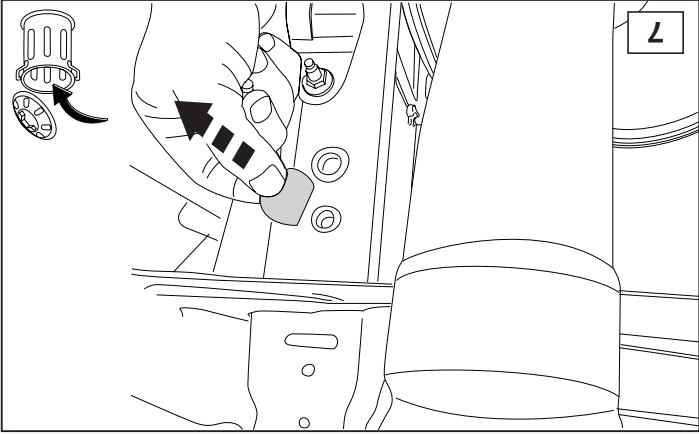
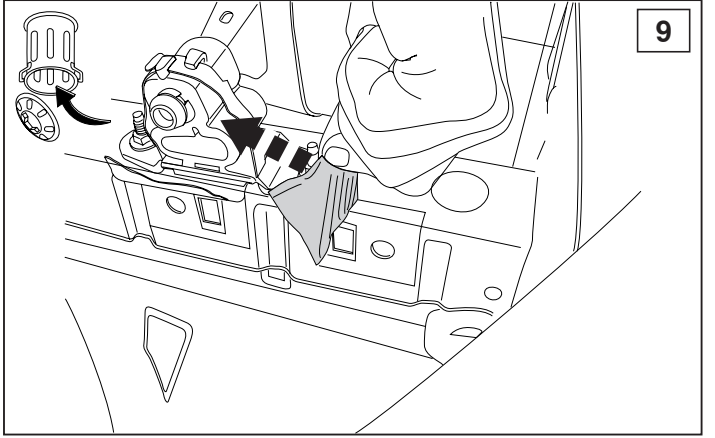
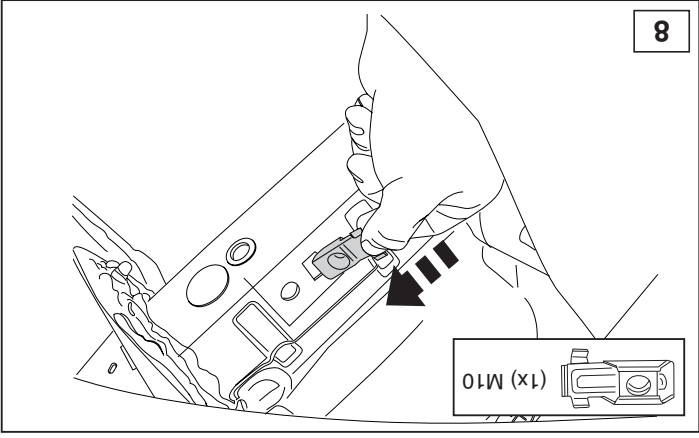


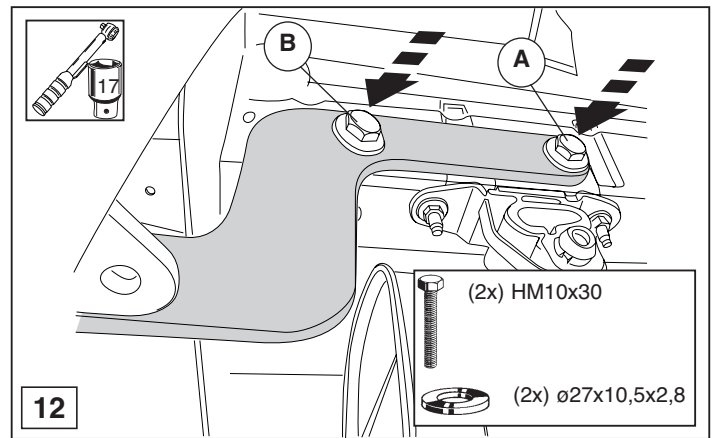
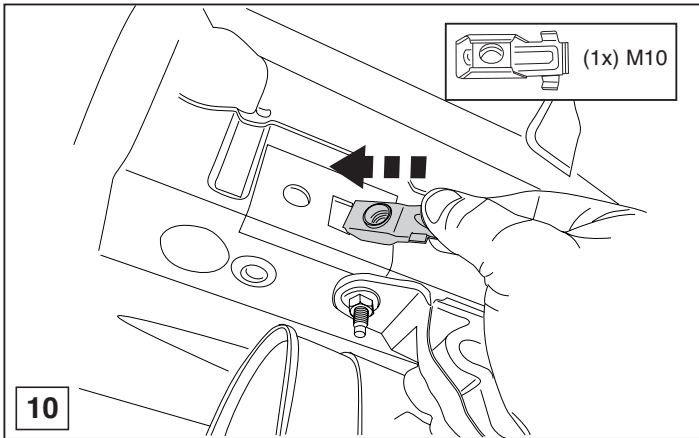
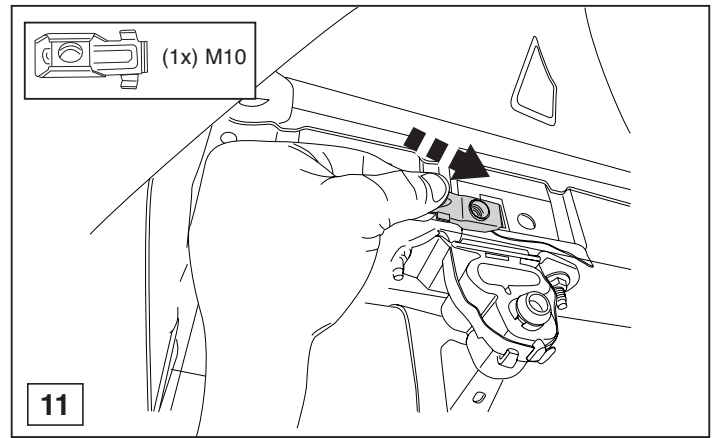
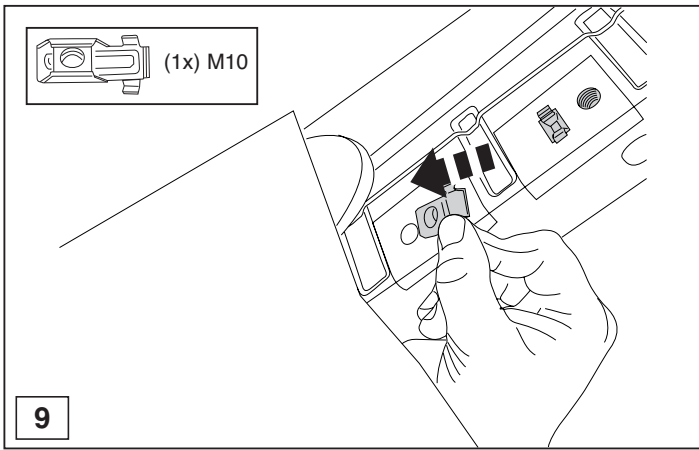


© 430970/27-04-2006/5

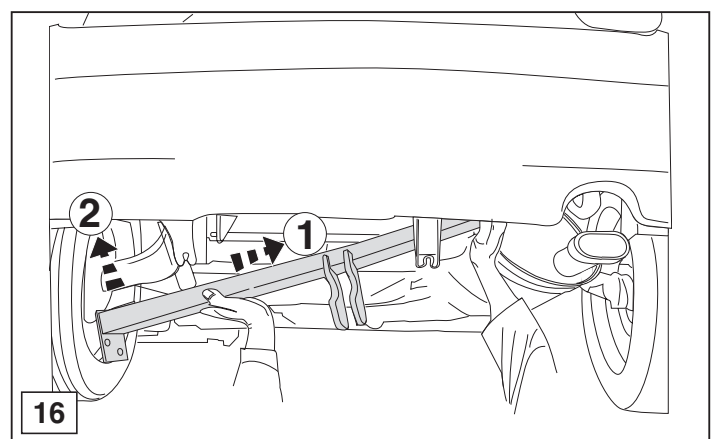
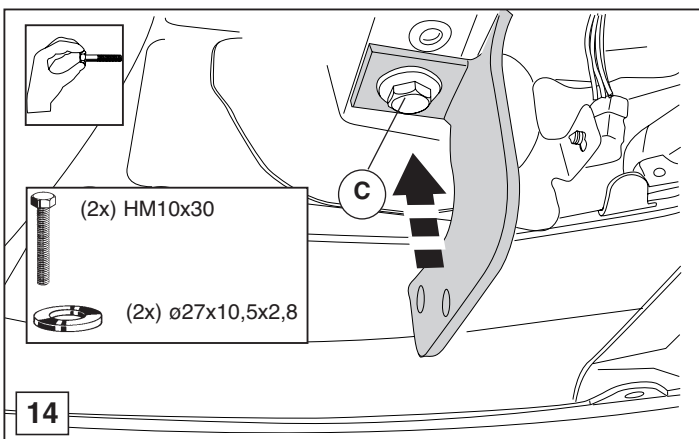
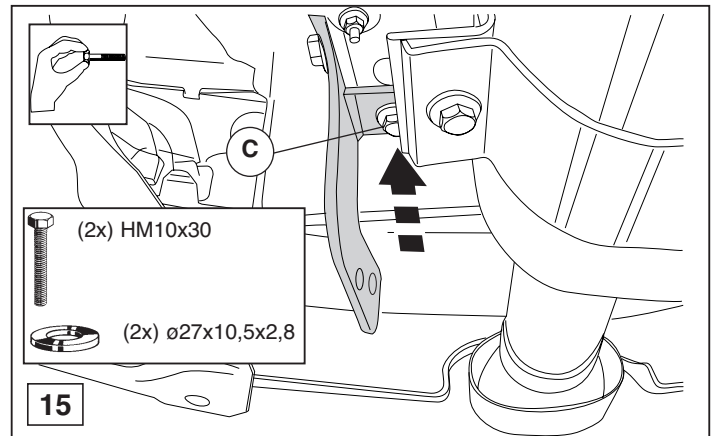
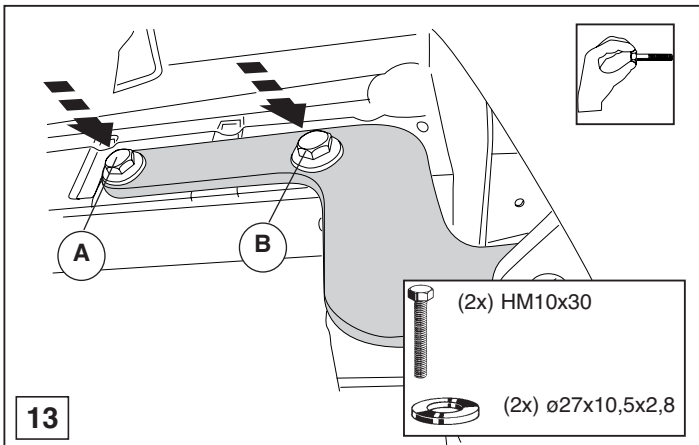


© 430970/27-04-2006/10





© 430970/27-04-2006/7



© 430970/27-04-2006/8