

---

Fitting instructions
Make: Alfa
159 / 159 S.W. ; 2006->
Type: 4766

---

---

Permanently
linked to
quality

---

**Couplingsclass: A50-X**

**94/20/EC**

**e11 00-6018**

Max. mass trailer : 1800 kg

Max. vertical load : 75 kg

**D-Value: 9,9 kN**

**8.8**

**8**

Torque settings for nuts and bolts (8.8)

**M10 17 46 Nm**

**M12 19 71 Nm (self-locking)**

**0km**      **1000km**

© 476670/29-06-2006/1

Dispositivo di traino tipo: 4766  
 Per autoveicoli: Alfa 159 / 159 S.W.; 2006->  
 Tipo funzionale:

Classe e tipo di attacco: A50-X  
 Omologazione: e11 00-6018  
 Valore D: 9,9 kN  
 Carico Verticale max. S: 75 kg  
 Larghezza rimorchiabile per Caravan e T.A.T.S.: 2,45m vedere CARTA di CIRCOLAZIONE VEICOLO (motrice) + 70 cm = ..arrotondare ai 5 cm superiore (vedi D.M.28/05/85)  
 Massa rimorchiabile: vedi carta di circolazione dell' autoveicolo

**Per verificare l'idoneità del dispositivo di traino omologato a norma CEE 94/20, all'installazione sulla vettura su cui si intende procedere al montaggio, compilare la seguente formula (se necessario declassare la massa rimorchiabile):**

$$D = \frac{T \times C}{T + C} \times 0,00981 = \dots\dots\dots \text{kN}$$

dove: T= Massa Complessiva Max. della motrice (in kg)  
 C= Massa Rimorchiabile Max. della motrice (in kg)

**DA COMPILARE PER IL COLLAUDO**

**DICHIARAZIONE DI CORRETTO MONTAGGIO:** la sottoscritta Ditta dichiara di aver montato in maniera corretta ed in conformità/ alle prescrizioni sia del costruttore del veicolo che del costruttore del dispositivo stesso il seguente dispositivo di attacco meccanico:

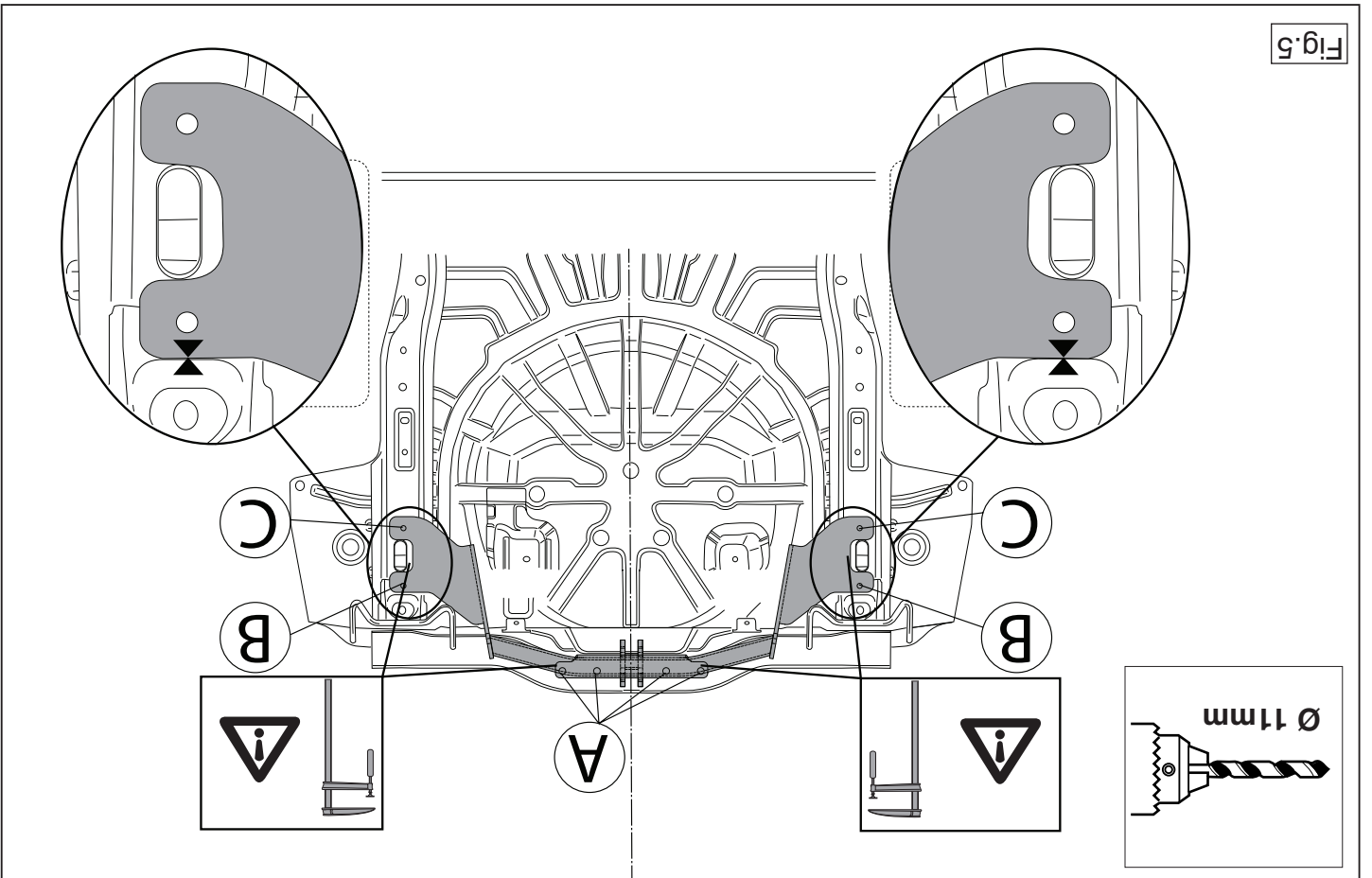
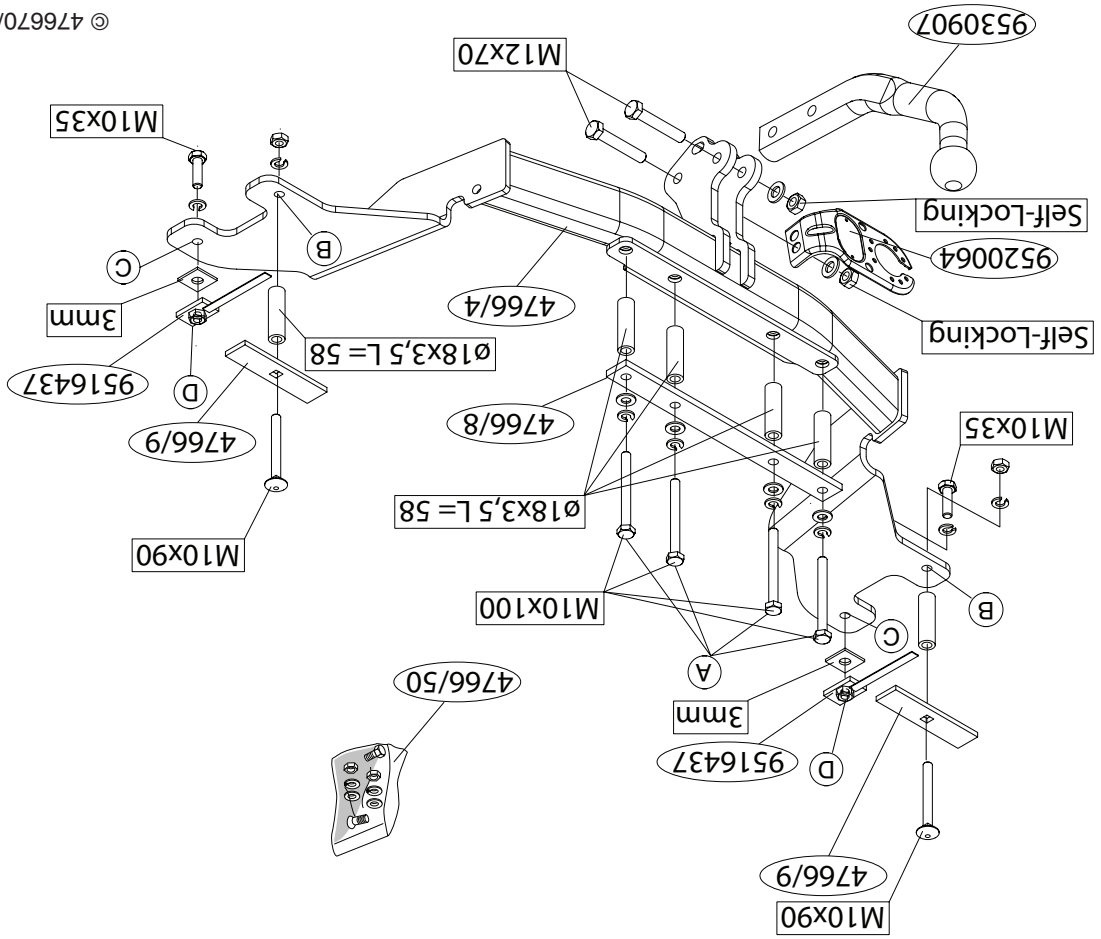
tipo:.....  
 Il dispositivo di attacco sopra indicato è stato installato su autoveicolo  
 modello:.....  
 targa:.....  
 Data:.....

**TIMBRO e FIRMA**

Si dichiara inoltre di aver informato l'utente del veicolo sull'USO e MANUTENZIONE del dispositivo stesso.



© 476670/29-06-2006/17



1. Maak de bodenvloer in de bagageruimte vrij.
2. Demonteer de achterlichten. (Zie fig. 1).
3. Demonteer de bumper inclusief tempex vuldeel. (Zie fig. 1).
4. Zaag in het midden aan de onderzijde van de bumper een deel van 70 mm breed en 95 mm diep uit.
5. Zaag overeenkomstig figuur 2 het aangegeven deel uit het tempex.
6. Demonteer de achterste uitlaatdempers en hiteschilden.
7. Zaag overeenkomstig figuur 3 de aangegeven delen af.
8. Demonteer de stalen stootbalk.
9. Boor de gaten A rond 13 mm door en door (Zie fig. 4).
10. Herplaats de stalen stootbalk
11. Monteer de trekhaak t.p.v. de punten A en richt deze in het midden uit. (Zie fig. 5).
12. Boor de gaten B rond 11 mm door en door (Zie fig. 5).
13. Boor de gaten C rond 11 mm aan de onderzijde in het chassis. (Zie fig. 5).
14. Vergroot de gaten B in de bagageruimte tot rond 18 mm.
15. Plaats de contra's en afstandsbussen over de bouten en plaats het geheel in de zojuist geboorde gaten.
16. Plaats aan de binnenzijde van het chassis de twee strippen D.
17. Bevestig de trekhaak t.p.v. de punten B en C. (Raadpleeg voor montage en bevestigingsmiddelen de schets).
18. Draai alle bouten en moeren overeenkomstig tabel vast.
19. Monteer de achterste hiteschilden en uitlaatdempers.
20. Vervorm de hiteschilden zodanig, dat het de trekhaak en uitlaat niet kan raken.
21. Monteer de bumper inclusief tempex vuldeel.
22. Monteer de kogelstang inclusief stekkerplaat.
23. Draai alle bouten en moeren overeenkomstig tabel vast.
24. Monteer de achterlichten.
25. Herplaats het onder punt 1 verwijderde.

Raadpleeg voor demontage en montage van voertuig onderdelen

het werkplaats handboek.

Raadpleeg voor montage en bevestigingsmiddelen de schets.

**BELANGRIJK:**

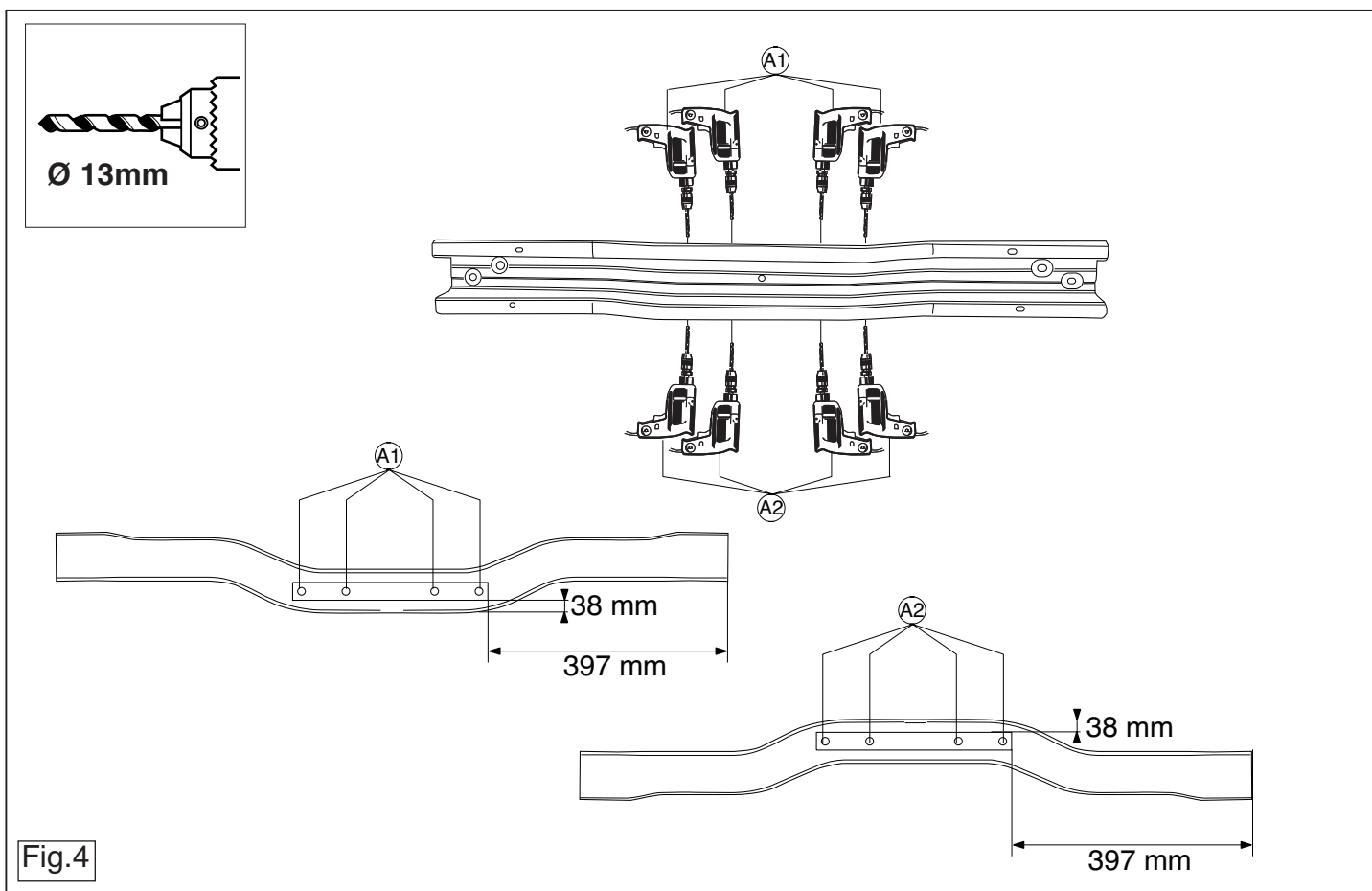
- \* Voor eventueel noodzakelijke aanpassing(en) "van het voertuig" dient men de dealer te raadplegen.
- \* Indien op de bevestigingspunten een bitumen of anti-dreunlaag aanwezig is, dient deze verwijderd te worden.
- \* Voor de max. toegestane massa, welke uw auto mag trekken, dient u uw dealer te raadplegen.
- \* **Bij het boren dient men er zorg voor te dragen, dat electriciteits-, rem- en brandstofleidingen niet worden geraakt.**
- \* Verwijder "indien aanwezig" de plastic dopjes uit de puntlasmoeren.
- \* Deze handleiding dient na montage bij de voertuigpapieren gevoegd te worden.

GB

FITTING INSTRUCTIONS:

1. Clear the boot and floor.
2. Remove the rear lights. (See figure 1).
3. Remove the bumper including the tempex spacer. (see fig. 1)
4. On the underside of the middle of the bumper, saw out a portion measuring 70 mm wide and 95 mm deep.
5. Saw out the indicated section in accordance with figure 2.
6. Remove the rearmost exhaust silencers and heat shields.
7. Saw out the indicated sections from figure 3.
8. Remove the steel buffer beam.
9. Drill holes A right through to a diameter of 13 mm. (see fig. 4).
10. Replace the steel buffer beam.
11. Fit the tow bar at points A and align it in the centre. (See figure 5).
12. Drill holes B right through to a diameter of 11 mm. (see fig. 5).
13. Drill holes C on the underside of the chassis to approx. 11 mm. (see fig. 5).
14. Enlarge holes B in the boot to approx. 18 mm.
15. Place the backplates and the spacer tubes over the bolts and posi-

© 476670/29-06-2006/3



© 476670/29-06-2006/16

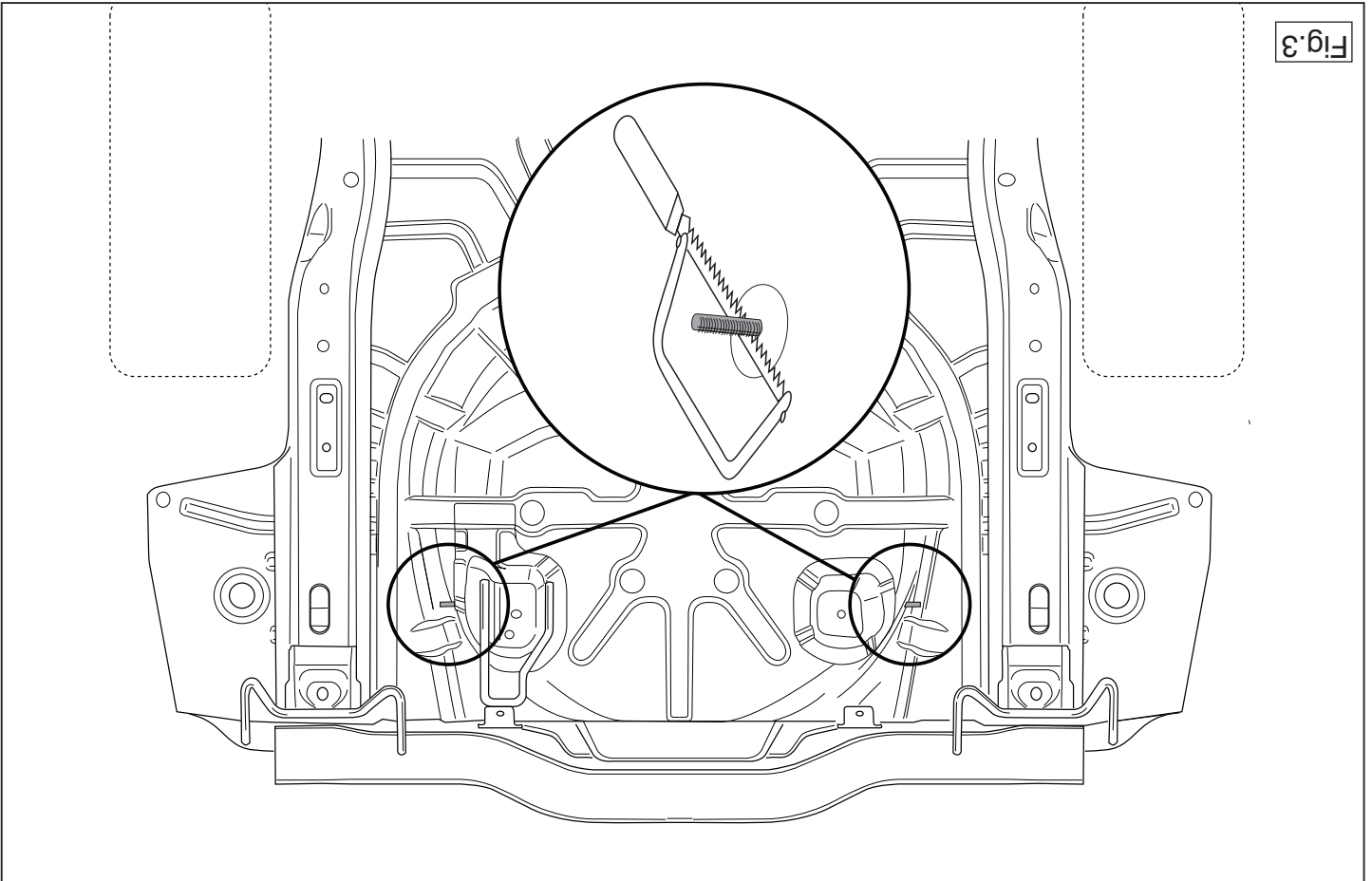


Fig.3

**D** MONTAGEANLEITUNG:

1. Den Fußboden im Kofferraum frei machen.
2. Die Rücklichter demontieren. (Siehe Abbildung 1).
3. Stoßstange einschließlich Styropor-Füllteil demontieren. (Siehe Abbildung 1).
4. Auf der Unterseite der Stoßstange in der Mitte einen 70 mm breiten und 95 mm tiefen Teil heraus schneiden.
5. Gemäß Abb. 2 das angegebene Teil heraus schneiden.
6. Die hintersten Stoßdämpfer und Hitzeschilder demontieren.
7. Gemäß Abb. 3 die angegebenen Teile abschneiden.
8. Den stählernen Stoßbalken abmontieren.
9. Die Löcher A etwa 13 mm durchbohren. (Siehe Abbildung 4).
10. Den stählernen Stoßbalken wieder einsetzen.
11. Die Anhängervorrichtung bei den Punkten A montieren und in der Mitte ausrichten. (Zie fig. 5).
12. Die Löcher B etwa 11 mm durchbohren. (Siehe Abbildung 5).
13. Die Löcher C etwa 11 mm auf der Unterseite des Fahrgestells bohren. (Siehe Abbildung 5).
14. Die Löcher B im Kofferraum bis auf etwa 18 mm vergrößern.
15. Die Gegenplatten und Distanzhülsen über den Schrauben anlegen und das Ganze in die soeben gebohrten Löcher einsetzen.
16. Im Langsträger die beiden Streifen D anlegen.
17. Die Anhängervorrichtung bei den Punkten B und C anbringen.
18. Alle Schrauben und Muttern gemäß den Angaben in der Tabelle festziehen.
19. Die hintersten Stoßdämpfer und Hitzeschilder montieren.
20. Die Hitzeschilder so formen, dass sie die Anhängervorrichtung und den Auspuff nicht berühren können.
21. Stoßstange einschließlich Styropor-Füllteil montieren.
22. Die Kugelstange einschließlich Steckdoseplatte montieren.
23. Alle Schrauben und Muttern gemäß den Angaben in der Tabelle festziehen.
24. Die Rücklichter montieren.
25. Das untere Abschnitt 1 Entfernte wieder anbringen.

**For dismantling and fitting the vehicle parts, see the site handbook. NOTE:**

\* Should this installation process entail the cutting of the bumper – conformation **MUST** be obtained by the installation engineer of the customer's acceptance prior to completion. Brink International do not accept responsibility for any matters arising as a result of this miscommunication.

\* The dealer should be consulted for possible necessary adjustment(s) "of the vehicle".  
 \* Remove the insulating material from the contact area of the fitting points.  
 \* Consult your dealer for the maximum tolerated pull weight and ball hitch pressure of your vehicle.  
 \* Do not drill through electrical, brake- or fuel lines.  
 \* Remove (if present) the plastic caps from the spot welding nuts.  
 \* This fitting instruction has to be enclosed in the vehicle documents after fitting the towbar.

**Für die Demontage und Montage von Fahrzeugteilen das Werkstatt-Handbuch zu Rate ziehen.**

**Für die Montage und die Befestigungsmittel die Skizze zu Rate ziehen.**

**HINWEISE:**

- \* Für (eine) eventuell erforderliche Anpassung(en) "des Fahrzeugs" ist der Händler zu Rate zu ziehen.
- \* Im Bereich der Anlageflächen muß Unterbodenschutz, Hohlraumkonservierung (Wachs) und Antidröhnmaterial entfernt werden.
- \* **Vor dem Bohren prüfen, daß keine, dort eventuell vorhandene Leitungen beschädigt werden können.**
- \* Alle Bohrspäne entfernen und gebohrte Löcher gegen Korrosion schützen.
- \* Entfernen Sie "falls vorhanden", die Plastikkappen von den Punktschweißmuttern.
- \* Für das höchstzulässige Zuggewicht und der erlaubte Kugeldruck Ihres Fahrzeugs ist IhrHändler zu befragen.
- \* Die Quetschmuttern müssen nach einem späteren lösen der Muttern gegen neue ausgetauscht werden, da ansonsten die Sicherungswirkung nicht mehr garantiert ist!

**F INSTRUCTIONS DE MONTAGE:**

1. Dégager le plancher du coffre.
2. Déposer les feux arrière. (Voir la figure 1).
3. Déposer le pare-chocs ainsi que le polystyrène expansé. (Voir la figure 1).
4. Scier au milieu de la face inférieure du pare-chocs un morceau de 70 mm de large et 95 mm de profondeur.
5. Scier la partie indiquée conformément à la figure 2.
6. Démontez les silencieux arrière et les boucliers thermiques.
7. Découper les parties indiquées conformément à la figure 3.
8. Démontez le butoir de pare-chocs en acier.

9. Percer les trous A de 13 mm de diamètre de par en par. (Voir la figure 4).
10. Remettre en place le butoir en acier.
11. Monter l'attache-remorque à l'emplacement des points A et la centrer. (voir la fig. 5).
12. Percer les trous B de 11 mm de diamètre de par en par. (Voir la figure 5).
13. Percer les trous C d'environ 11 mm à la partie inférieure du châssis. (Voir la figure 5).
14. Agrandir les trous B dans le coffre jusqu'à environ 18 mm.
15. Positionner les contreplaques et les entretoises sur les boulons et placer le tout dans les trous venant d'être percés .
16. Placer les deux plaquettes D à l'intérieur du châssis. .
17. Fixer l'attache-remorque à l'emplacement des points B et C.
18. Serrer tous les boulons et écrous conformément au tableau.
19. Monter les silencieux arrière et les boucliers thermiques.
20. Déformer les boucliers thermiques de façon à ce qu'ils ne touchent pas l'attache-remorque ni l'échappement.
21. Mettre en place le pare-chocs ainsi que le remplissage tempex.
22. Monter la barre de la rotule y compris la prise électrique.
23. Serrer tous les boulons et écrous conformément au tableau.
24. Monter les feux arrière.
25. Remettre en place les éléments déposés au point 1.

**Pour le montage et le démontage des pièces du véhicule, consulter la notice du fabricant.**

**Consulter le croquis pour voir le montage et les moyens de fixation.**

**REMARQUE:**

- \* Pour une/des adaptations indispensables sur le véhicule, veuillez consulter le concessionnaire.
- \* Enlever la couche de bitume ou d'anti-tremblement qui recouvre éventuellement les points de fixation.
- \* Pour connaître le poids de traction maximum et le poids en flèche sur la rotule autorisée du véhicule, veuillez consulter votre concessionnaire.
- \* **Veiller en perçant à ne pas endommager les conduites de électri-**

© 476670/29-06-2006/5

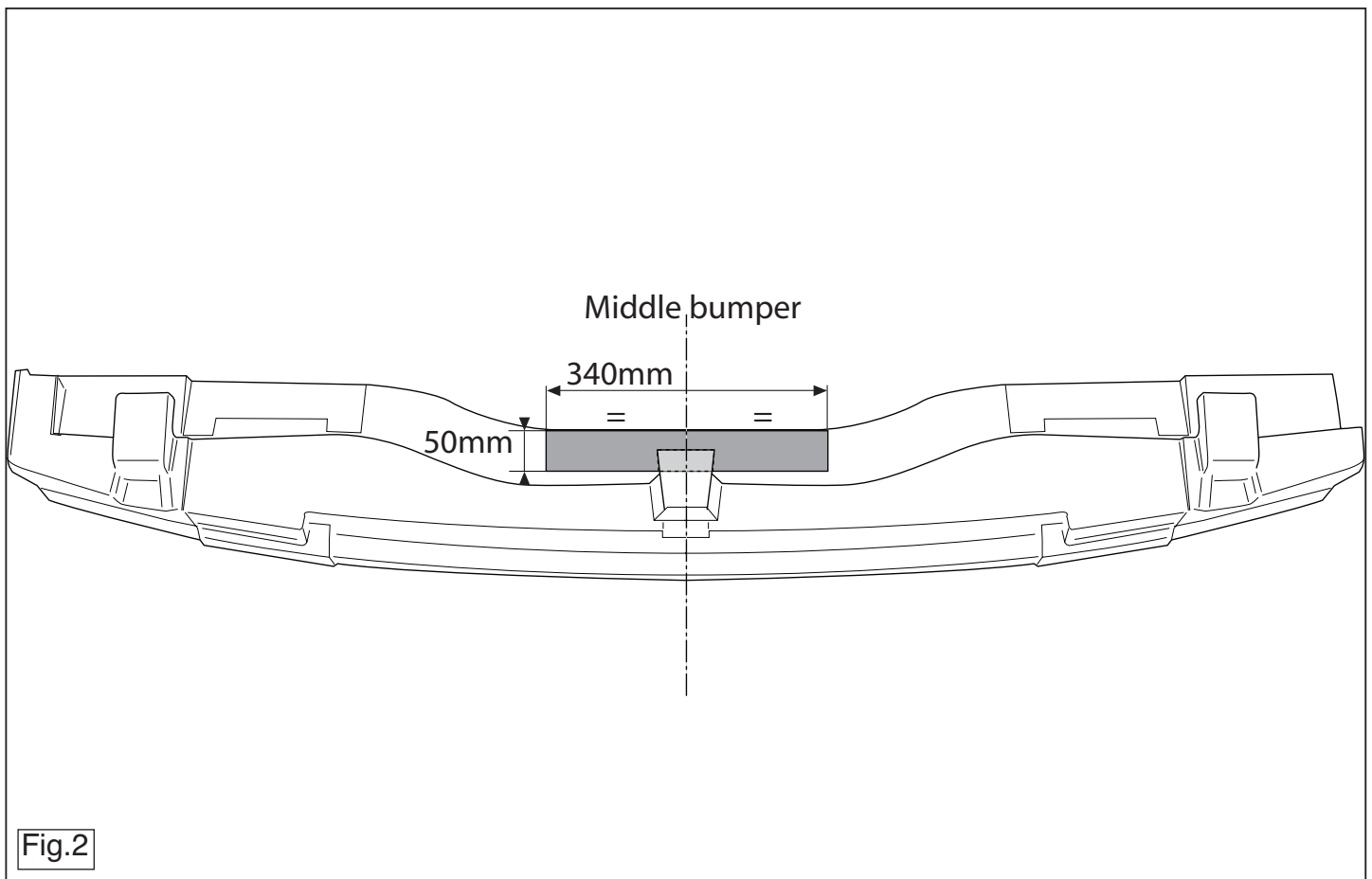


Fig.2

© 476670/29-06-2006/14

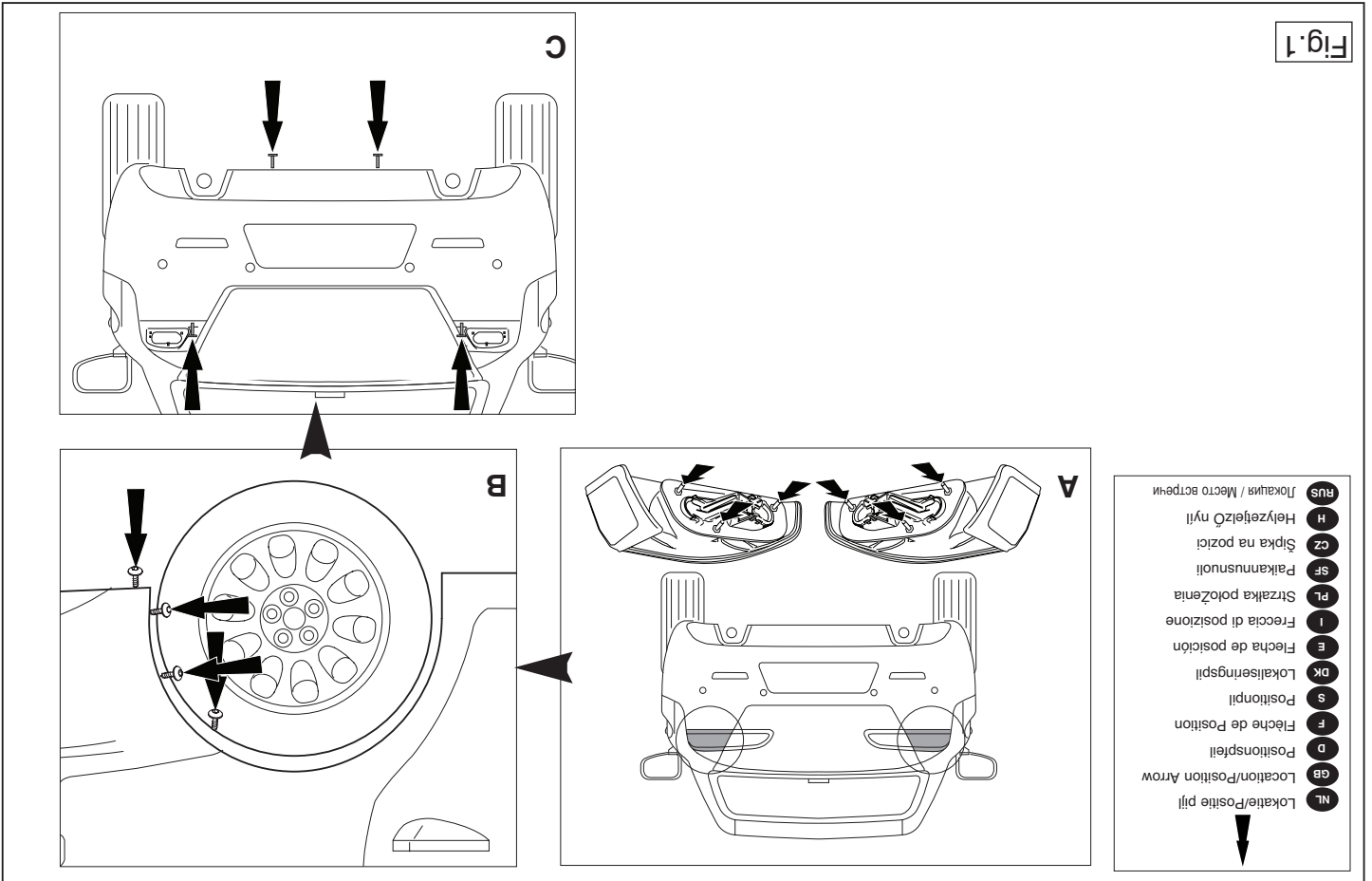


Fig. 1

**que, de frein et de carburant.**

\* Retirer "si présents" les embouts en plastique des écrous de soudure

par point:

\* Cette notice de montage doit être conservée à bord du véhicule après

montage de l'attelage.

**S**

**MONTERINGSANVISNINGAR:**

1. Frigör golvet i bagageutrymmet. (Se figur 1).

2. Avlägsna bakljusen. (Se figur 1).

3. Avlägsna stötdämparen och avståndsdelen i skumpolystryren.

4. Säg ut en del på 70mm bred och 95 mm djup ur mitten av stötfång-

garans undersida.

5. Säg ut de angivna delarna enligt figur 2.

6. Avlägsna de bakresta ljuddämparna och värmeskyddet.

7. Säg ut de angivna delarna från figur 3.

8. Avlägsna stötbalken i stål.

9. Borra hål A rakt igenom med en diameter på 13 mm. (Se figur 4).

10. Sätt tillbaka stötbalken i stål.

11. Montera dragkroken vid punkterna A och justera den i mitten. (Se

figur 5).

12. Borra hål B rakt igenom med en diameter på 11 mm. (Se figur 5).

13. Borra hålen C runt 11 mm i chassits undersida. (Se figur 5).

14. Förstora hålen B i bagageutrymmet till runt 18 mm.

15. Placera motorbrickorna och distansbusningarna och placera det hela i

de nysv borrade hålen.

16. Placera de båda skenor D mot chassits insida.

17. Montera dragkroken vid punkterna B och C.

18. Momentdrag alla skruvar och muttrar enligt tabellen.

19. Fäst de bakre ljuddämparna och värmeskyddet.

20. Omforma värmeskyddet så att de inte kan vidöra dragkroken och

avgassystemet.

21. Montera kotångaren inklusive fyllnadsdelen av polystryren.

22. Montera kuisstången inklusive kontaktpattan.

23. Momentdrag alla skruvar och muttrar enligt tabellen.

24. Fäst bakljusen.

**DK**

**MONTAGEVEJLEDNING:**

1. Ryd bunden i bagagerummet.

2. Demonter baglygterne. (Se fig. 1).

3. Demonter kotfangeren inklusive udfyldningsdelen af polystryren. (Se

fig. 1).

4. Sav midt på kotfangerens underside en del på 70 mm bredde og 95

mm dybde ud.

5. Sav den markerede del ud ifølge figur 2.

6. Demonter de bageste udstødningdsdæmpere og varmeskjoldene.

7. Sav de markerede dele ud ifølge figur 3.

8. Demonter stødstøsten af stål.

9. Bor hullerne A ø 13 mm igennem. (Se fig. 4).

10. Monter stødstøsten igen.

11. Monter anhängertrekøet ved punkterne A og placer det præcis i

midten. (Se fig. 5).

12. Bor hullerne B ø 11 mm igennem. (Se fig. 5).

**OBS:**

\* Kontakta återförsäljaren om fordonet eventuellt bör modifieras.

\* Om det finns ett bitumen- eller stötdämpande lager vid kontaktytor skall

detta avlägsnas.

\* Kontakta din återförsäljare för ditt fordon's max. dragvikt och tillåtna kult-

ryck.

\* Vid borrning skall man se till att elektrisk-, broms- og bränsleled-

ningarna inte skadas.

\* Avlägsna de små plastlocken - om dessa finns - från punktsvetsmuttrar-

na.

\* Efter att draget är monterat, placera monteringsanvisningen tillsammans

med bilens övriga dokument.

**Se verkstadsboken för demontering och montering av fordo-**

**nets delar.**

**Se skissen för montering och monteringsmaterial.**

13. Бор hullerne C på ca. 11 mm på undersiden af chassiset. (Se fig.5).
14. Forstør hullerne B i bagagerummet til ca. 18 mm.
15. Anbring spændpladerne og afstandsrørene over boltene og anbring helheden i de netop borede huller.
16. Anbring de to plader D på indersiden af chassiset .
17. Monter anhængertrækket ved punkterne B og C.
18. Spænd alle bolte og møtrikker jf. tabellen.
19. Monter de bageste udstødningsdæmpere og varmeskjoldene.
20. Bøj varmeskjoldene således, at de ikke berører anhængertrækket og udstødningen.
21. Monter kofangeren, inklusive tempex-fyldningsdelen.
22. Monter kuglestangen, inklusive kontaktplade.
23. Spænd alle bolte og møtrikker jf. tabellen.
24. Monter baglygterne.
25. Monter de dele, som blev fjernet under punkt 1.

### Rådfør for demontering og montage af dele til køretøjet arbejdsp-ladshåndbogen.

### Rådfør for montage og montagemidler skitsen.

#### BEMÆRK:

- \* Kontakt forhandleren i forbindelse med eventuelle påkrævede ændring(er) på køretøjet.
  - \* Undervognsbehandlingen skal fjernes de steder hvor trækket ligger an mod bilen.
  - \* Kontakt Deres forhandler for oplysninger om den maksimale trækraft og det tilladte kugletryk.
  - \* **Vær forsigtig ikke at bore i ledninger-,bremse eller benzinslange**
  - \* Fjern plasticpropperne "om de findes" fra de punktsvejsede møtrikker.
- \* DENNE MONTERINGSVEJLEDNING SKAL MEDBRINGES VED SYN.

### **E** INSTRUCCIONES DE MONTAJE:

1. Despejar el suelo en el maletero.
2. Retire las luces posteriores. (Véase la figura 1).
3. Retire el parachoques incluido el separador de poliestireno. (Véase

\* A felszerelés után az útmutatót őrizzük a gépjármű papírjaival együtt.

### **RUS** РУКОВОДСТВО ДЛЯ МОНТАЖА:

1. Освободить дно багажного отсека.
2. Снять задние фары. (См. рисунок 1).
3. Снять бампер вместе с распоркой из пенопласта. (См. рисунок 1).
4. Выпилить из бампера в середине снизу часть размером 70 мм шириной и 95 мм глубиной.
5. Выпилить обозначенную часть, как указано на рис. 2.
6. Снять последний глушитель выхлопа и теплозащитные экраны.
7. Отпилить обозначенные части, как указано на рис. 3.
8. Снять стальной буферный брус.
9. Просверлить отверстия А диаметром 13 мм насквозь.
10. Поставить стальной буферный брус на место.
11. Установить буксирный крюк в точках А и выровнять его по центру. (См. рисунок 5).
12. Просверлить отверстия В диаметром 11 мм насквозь. (См. рисунок 2).
13. Просверлить отверстия С на нижней стороне шасси диаметром 11 мм. (См. рисунок 5).
14. Увеличить отверстия В в багажном отсеке до диаметра 18 мм.
15. Посадить упорные кронштейны и распорные втулки на болты, затем вставить все детали в только что просверленные отверстия.
16. Поставить на внутренней стороне шасси две полосы D.
17. Закрепить буксирный крюк в точках В и С.
18. Затянуть все болты и гайки в соответствии со значениями, указанными в таблице.
19. Установить последний глушитель выхлопа и теплозащитные экраны.
20. Изогнуть теплозащитные экраны таким образом, чтобы они не касались буксирного крюка и выхлопной трубы.
21. Установить бампер вместе с наполнителем из полистирола.
22. Установить крюк с шаром, вместе со штепсельной платой.
23. Затянуть все болты и гайки в соответствии со значениями, указанными в таблице.
24. Установить задние фары.

la figura 1).

4. Serrar y sacar del centro del lado inferior del parachoques una parte de 70 mm de ancho y 95 mm de profundidad.
5. Corte la sección indicada según se muestra en la figura 2 ...
6. Retirar los silenciadores de escape posteriores y los escudos térmicos.
7. Corte las secciones indicadas en la figura 2.
8. Retire la viga de acero del parachoques.
9. Realice los agujeros A de parte a parte, con un diámetro de 13 mm. (Véase la figura 4).
10. Vuelva a colocar la viga de acero del parachoques.
11. Coloque el enganche para remolque en los puntos A y alinéelo en el centro. (Véase la figura 5).
12. Realice los agujeros B de parte a parte, con un diámetro de 11 mm. (Véase la figura 5).
13. Taladrar los orificios C 11 mm en redondo en el lado inferior en el chasis. (Véase la figura 5).
14. Agrandar los orificios B en el maletero hasta 18 mm en redondo.
15. Situar las contratueras y los tubos distanciadores sobre los tornillos y colocar el conjunto en los orificios que se acaban de taladrar.
16. Instalar en el lado interior del chasis las dos tiras.D
17. Coloque el enganche para remolque en los puntos B y C.
18. Apretar todos los tornillos y tuercas de acuerdo con los puntos de la tabla.
19. Coloque los silenciadores de escape posteriores y los escudos térmicos.
20. De nueva forma a los escudos térmicos de modo que no toquen el enganche para remolque y el escape.
21. Montar el parachoques inclusive relleno de tempex.
22. Montar la barra de la bola inclusive placa enchufe.
23. Apretar todos los tornillos y tuercas de acuerdo con los puntos de la tabla.
24. Coloque las luces posteriores.
25. Volver a poner lo retirado bajo punto 1.

### Consultar para el desmontaje y montaje de piezas del vehículo el

© 476670/29-06-2006/7

25. Поставить на место детали, снятые во время шага 1.

### Для инструкций по снятию и установке деталей автомобиля, обращайтесь к руководству для работников гаражей.

Информацию о монтаже и средствах крепления вы найдете в схеме.

#### ВНИМАНИЕ:

- \* Если потребуются изменения конструкции транспортного средства, следует посоветоваться с дилером автомобиля.
- \* Если в точках крепления имеется слой битума или противоржавной материал, его следует удалить.
- \* Сведения о максимально допустимой массе буксируемого прицепа Вы можете получить у дилера автомобиля.
- \* **При сверлении следите за тем, чтобы не задеть электропроводку и линии тормозной цепи и подачи горячего.**
- \* Удалите (если они имеются) пластмассовые затычки из приваренных гаек.
- \* После монтажа крюка следует хранить настоящее руководство в комплекте с технической документацией автомобиля.

© 476670/29-06-2006/12



## Před demontáží a montáží částí vozidla konzultujte montážní příručku.

### DŮLEŽITÉ

- \* Pokud je potřeba provést na voze úpravy, obraťte se na svého prodejce.
- \* Pokud je misto montáže opatřeno asfaltovým nátěrem nebo vrstvou nátěru snižující hluk, odstraněte je.
- \* Pro informaci o maximálním nákladu povoleném k tážení se obraťte na svého prodejce.

### \* Při vrtní dbějte zvyšně pozorosti, zejména co se týče elektrických, brzdových a palivových kontaktů.

- \* Pokud jsou na maticích bodověho svařování plastová víčka, odstraněte je.
- \* Po montáži uschovajte tento manuál k ostatním dokladům vozidla.

### H SZERELÉSI ÚTMUTATÓ:

1. Tisztítsa meg a csomagteret és a padlót.
2. Távolítsa el a hátsólámpatesteket. (Lásd az ábrát 1).
3. Távolítsa el a lökhárítót a tempex távtartóval együtt. (Lásd az ábrát 1).

4. Az ütköző közepének alsó részén, fűrészleljen ki egy 70 mm széles és 95 mm mély darabot.
5. Fűrészelt vágja ki a jelzett részt a 2 ábrának megfelelően.
6. Távolítsa el a hátsó hangtompító dobokat, és a hővédő burkolati részeket.

7. Fűrészelt vágja ki a jelzett részeket a 3. ábra szerint.
8. Szerelje le az acél keresztrudat.
9. Fúrja ki a 13 mm átmérőjű A átmérőlyukakat. (Lásd az ábrát 4).
10. Hélyezze vissza az acél keresztrudat.
11. Illesztse a vonóhorogot az A jelű pontokhoz, és igazítsa középre. (Lásd az ábrát 5).
12. Fúrja ki a 11 mm átmérőjű B átmérőlyukakat. (Lásd az ábrát 5).

## 13. Fúrja az alváz alsó részén található C lyukakat kb. 11 mm-re. (Lásd az ábrát 5).

14. Nagyobbítsa a csomagterben levő B lyukakat kb. 18 mm-re.

15. Hélyezze az alátéteket és a távtolságtartó csöveket a csavarok fölé és hélyezze az alkatrészeket az éppen kifűtűt lyukakba.

16. Hélyezze a két szalagot (D) az alváz belső részére.

17. Csatlakoztassza vonórudat az az B és C pontokhoz.

18. Szorítsa be az összes anyát és csavart a táblában feltüntetett csavarónyomatékgig.

19. Szerelje vissza a hátsó hangtompító dobokat, és a hővédő burkolati részeket.

20. Formálja úgy a hővédő burkolati részeket, hogy ne érnének hozzá a vonórudhoz és a kipufogóhoz.

21. Tegye hélyre az ütközőt a tempex távtolságtartóval együtt.

22. Hélyezze fel a gömb alakú rögzítőt, az illesztőlemezzel együtt.

23. Szorítsa be az összes anyát és csavart a táblában feltüntetett csavarónyomatékgig.

24. Szerelje vissza a hátsólámpatesteket.

25. Tegye vissza az 1. lépésben eltávolított darabokat.

### A szétszerelés és a jármű alkatrészek összeszerelése érdekében,

### lásd a munkahelyi kézikönyvet.

### A összeillesztési utasítás és a csatlakozási eljárás érdekében, lásd a rajzot.

### FONTOSS

- \* Amennyiben a gépkocsin módosításra van szükség, kérjünk felvilágosítást kereskedőnktől.
  - \* Amennyiben a csatlakozási pontok bitumennel, vagy zajcsökkentő anyaggal van bevonva, ezeket távolítsuk el.
  - \* A jármű által maximálisan vonatatható megengedett teher mértékéről tájékozódjunk kereskedőnknél.
- Fűrés során ügyeljünk arra, hogy elkerüljük az elektromos, a fém- és az üzemanyag-veszélyeket.**
- \* Amennyiben ponthegesszel rögzített anyákkal találkozunk, vegyük le róluk a műanyag sapkát.

### I ISTRUZIONI PER IL MONTAGGIO:

- \* Para (una) eventual(es) adaptación(es) 'del vehículo' consultese al concesionario.
- \* Si en los puntos de fijación hay una capa de betún o anti-choque hay que quitarla.
- \* Consulte a su concesionario para el peso máximo de tracción y la presión de la bola admittida de su vehículo.
- \* **No agujerear cable de eléctrico, tubos de freno o gasolina**
- \* Retirar, si presentes, los capuchones de plástico de las tuercas de soldadura por punto.
- \* Guarde estas instrucciones junto a la documentación del vehículo después del montaje de enganches.

### N.B.:

### Consultar el croquis para el montaje y medios de fijación.

### manual de instalación de taller.

1. Liberare il fondo del bagagliaio.
2. Smontare i fanali posteriori. (Vedi figura 1).
3. Smontare il paraurti centrale inferiore del paraurti un pezzo largo 70 mm e profondo 95 mm.
4. Segare via dalla parte indicata in figura 2
5. Segare via la parte indicata in figura 2
6. Smontare i silenziatori esterni e gli scudi termici.
7. Segare via le parti indicate in figura 3.
8. Smontare la barra paracolpi in acciaio.
9. Praticare i fori passanti A da 13 mm. (Vedi figura 4).
10. Rimettere al suo posto la barra di acciaio
11. Montare il gancio di traino in corrispondenza dei punti A il e poi centrarlo (Vedi figura 5).
12. Praticare i fori passanti B da 11 mm. (Vedi figura 5).
13. Praticare i fori C da 11 mm sotto il telaio. (Vedi figura 5).
14. Allargare i fori B nel bagagliaio a 18 mm.
15. Applicare le contropiastre e le bussole distanziatrici sui bulloni ed

### N.B.:

### Per lo smontaggio ed il montaggio dei componenti del veicolo consultare il manuale tecnico dell'officina.

16. Inserire de due strisce D all'interno del telaio.
17. Fissare il gancio traino in corrispondenza dei punti B e C.
18. Serrare tutti i dadi e bulloni alle coppie di serraggio indicate in tabella.
19. Montare i silenziatori esterni e gli scudi termici.
20. Deformare gli scudi termici in modo tale che il gancio traino non tocchi il tubo di scappamento.
21. Montare il paraurti con il riempimento in tempex.
22. Montare l'asta della sfera, completa di piastra di contatto.
23. Serrare tutti i dadi e bulloni alle coppie di serraggio indicate in tabella.
24. Montare i fanali posteriori.
25. Rimontare quanto rimosso al punto 1.

### Per lo smontaggio ed il montaggio dei componenti del veicolo consultare il manuale tecnico dell'officina.

### Consultare il disegno per il montaggio ed i dispositivi di fissaggio.

### N.B.:

- \* Per eventuali necessari adattamenti "del veicolo" si consiglia di consultare il fornitore.
- \* Rimuovere lo strato di materiale isolante dai punti d'attacco.
- \* Per il peso complessivo trainabile della Vostra vettura, consultate il Vostro rivenditore autorizzato.
- \* **Praticando i fori, prestare attenzione a non danneggiare i cavi elettrici, i cavi del freno e i condotti del carburante.**
- \* Rimuovere, se presenti, i coperschietti in plastica dai dadi di saldatura per punto.
- \* Questa istruzione di montaggio deve essere allegata ai documenti del veicolo dopo l'installazione del gancio.

### PL INSTRUKCJA MONTAŻU:

1. Opróżnić podłogę bagażnika.

2. Zdemontować tylne światła. (Patrz rysunek 1).
3. Zdemontować zderzak wraz z wypełnieniem tempexowym. (Patrz rysunek 1).
4. Wypłować w środkowej części od spodu zderzaka odcinek szerokości 70 mm i 95 mm w głąb.
5. Wypłować zgodnie z rysunkiem 2 wskazany odcinek.
6. Zdemontować ostatnie tłumiki rury wydechowej i płyty żaroodporne.
7. Wypłować zgodnie z rysunkiem 3 zaznaczone odcinki.
8. Zdemontować stalową poprzecznicę zderzakową.
9. Przewiercić otwory A do około 13 mm. (Patrz rysunek 4).
10. Ponownie umieścić stalową poprzecznicę zderzakową.
11. Zamontować hak holowniczy w punkcie A i wyosiować go w środkowej części. (Patrz rysunek 5).
12. Przewiercić otwory B do około 11 mm. (Patrz rysunek 5).
13. Wywiercić otwory w podwoziu od spodu C do około 11 mm.
14. Powiększyć otwory B w bagażniku do około 18 mm.
15. Umieścić przeciwnakrętki i tulejki odległościowe na śrubach, a całość umieścić w wywierconych teraz otworach.
16. Umieścić od wewnątrz podwozia dwa paski D.
17. Umocować hak holowniczy w miejscach punktów B i C.
18. Dokręcić wszystkie śruby i nakrętki zgodnie z tabelą.
19. Zamontować ostatnie tłumiki rury wydechowej i płyty żaroodporne.
20. Odkształcić płyty żaroodporne na tyle, by hak holowniczy nie mógł się zetknąć z rurą wydechową.
21. Zamontować zderzak wraz z wypełniaczem tempexowym.
22. Zamontować drąg kuli wraz z płytą z gniazdem wtykowym.
23. Dokręcić wszystkie śruby i nakrętki zgodnie z tabelą.
24. Zamontować tylne światła.
25. Ponownie umieścić to, co zostało zdemontowane w punkcie 1.

**Co do montażu i montowania części pojazdu zapoznać się z podręcznikiem warsztatowym.**

**Co do montażu i środków montażowych zapoznać się ze schematem.**

15. Aseta taustalevyt ja välirenkaat pulttien ylitse ja kiinnitä ne kaikki juuri porattuihin reikiin.
16. Aseta alustan sisäpuolelle molemmat kaistaleet.D.
17. Kiinnitä vetokoukku kohtiin B ja C.
18. Kiristä kaikki pultit ja mutterit taulukon mukaisesti.
19. Kiinnitä pakoputken takimmaisest äänenvaimentimet ja lämpösuojukset.
20. Vääristä lämpösuojuksia siten, että ne eivät kosketa vetokoukkuja ja pakoputkea.
21. Kiinnitä puskuri sekä styrox-välikappale.
22. Kiinnitä kuulavetolaite (hitch) sekä pistorasialevy.
23. Kiristä kaikki pultit ja mutterit taulukon mukaisesti.
24. Kiinnitä takavalot.
25. Aseta takaisin paikalleen kohdan 1 osat.

**Ajoneuvon osien purkamis- ja asennusohjeet, ks. työpaikalla käytetty käsikirja.**

**Asennus- ja kiinnitysohjeet, ks. piirros.**

**TÄRKEÄÄ:**

- \* "Ajoneuvoa" koskevasta mahdollisesta tarpeellisesta sovellutuksesta/sovellutuksista on kysyttävä neuvoa jälleenmyyjältä.
- \* Mikäli kiinnityskohdissa on bitumi- tai tärinänestokerros, se on poistettava.
- \* Auton vetämää sallittua enimmäiskuormitusta on tiedusteltava jälleenmyyjältä.
- \* **Porattaessa on huolehdittava siitä, että ei jouduta kosketuksiin sähkö-, jarru- tai polttoainetohtojen kanssa.**
- \* Poista, "mikäli olemassa", pistehitsausmuttereiden muovisuojukset.
- \* Nämä asennusohjeet on asennuksen jälkeen säilytettävä yhdessä ajoneuvoa koskevien papereiden kanssa.

## Wskazówki:

- Po przejechaniu 1000 km dokręcić wszystkie elementy skręcane.
- **Podczas ewentualnych odwiertów upewnić się czy w pobliżu nie znajdują się przewody instalacji elektrycznej, przewody hydrauliczne lub przewody paliwowe.**
- Wszystkie ubytki powłoki lakierniczej zabezpieczyć przed korozją.
- Należy wyjąć ewentualne plastikowe zaślepki w punktach przyspawanych nakrętek.
- Stosować nakrętki oraz śruby gatunkowe dostarczone w komplecie.
- Utrzymywać kulę w czystości, oraz pamiętać o regularnym jej smarowaniu.
- Hak holowniczy zarejestrować w stacji diagnostycznej.

Zastosowanie się do powyższych wskazań gwarantuje Państwu bezpieczeństwo, niezawodność i sprawność naszego wyrobu przez cały okres jego użytkowania.



## ASENNUSOHJEET:

1. Siivoa tavaratilan pohja.
2. Irrota takavalot. (Ks. kuva 1).
3. Irrota puskuri mukaan luettuna styrox-välikappale. (Ks. kuva 1).
4. Saha irti puskurin alaosan keskiväliltä 70 mm leveä ja 95 mm syvä osa.
5. Saha merkitty osa irti kuvan 2 mukaisesti.
6. Irrota pakoputken takimmaisest äänenvaimentimet ja lämpösuojukset.
7. Sahaa merkityt osat irti kuvan 3 mukaisesti.
8. Irrota teräksinen iskunvaimenninpalkki.
9. Pora reiät A kokonaan läpi noin 13 mm suuruisiksi. (Ks. kuva 4).
10. Aseta teräksinen iskunvaimenninpalkki takaisin paikalleen.
11. Kiinnitä vetokoukku kohtiin A siten, että se on keskellä. (Ks. kuva 5)
12. Pora reiät B kokonaan läpi noin 11 mm suuruisiksi. (Ks. kuva 5).
13. Pora alustan alla olevat reiät C noin 11 mm:n suuruisiksi. (Ks. kuva 5).
14. Suurena tavaratilassa olevat reiät B noin 18 mm:n suuruisiksi.

© 476670/29-06-2006/9



## POKYN K MONTÁŽI:

1. Vyčistěte kufr a podlážku.
2. Vymontujte zadní světla. (Viz schéma 1).
3. Vyjměte nárazník včetně tempexové vložky. (Viz schéma 1).
4. Ve spodní části středu nárazníku odřízněte část o rozměrech 70 mm šířky a 95 mm hloubky.
5. Vyřízněte označenou část podle obrázku 2.
6. Odmontujte tlumiče zadního výfuku a tepelné štíty.
7. Vyřízněte označené části z obrázku 3.
8. Vyjměte ocelový čelník.
9. Vyvrtejte otvory A o poloměru 13 mm. (Viz schéma 4).
10. Vraťte ocelový čelník zpátky.
11. Upevněte tažné zařízení v bodech A a vycentrujte jej. (Viz schéma 5).
12. Vyvrtejte otvory B o poloměru 11 mm. (Viz schéma 5).
13. Vyvrtejte otvory C na vnitřní straně podvozku do hloubky asi 11 mm. (Viz schéma 5).
14. Zvětšete otvory B v kufru na cca 18 mm.
15. Nastavte zadní destičky a rozpěrné trubičky nad šrouby a umístěte tuto sestavu do právě vyvrtných otvorů.
16. Umístěte tyto dva pásy (D) zevnitř na podvozek.
17. Přiložte tažnou tyč k bodům B a C.
18. utáhněte všechny matice a šrouby kroutivou silou uvedenou v tabulce.
19. Nasadte tlumiče zadního výfuku a tepelné štíty.
20. Upravte tepelné štíty tak, aby se nemohly dotýkat tažné tyče ani výfuku.
21. připevněte nárazník společně s tempex rozpěrkou.
22. Připevněte kulovou tažnou hlavici včetně destičky se zásuvkou.
23. utáhněte všechny matice a šrouby kroutivou silou uvedenou v tabulce.
24. Namontujte zadní světla.
25. Vyměňte díly odstraněné v kroku 1.

© 476670/29-06-2006/10