



CAR SECURITY

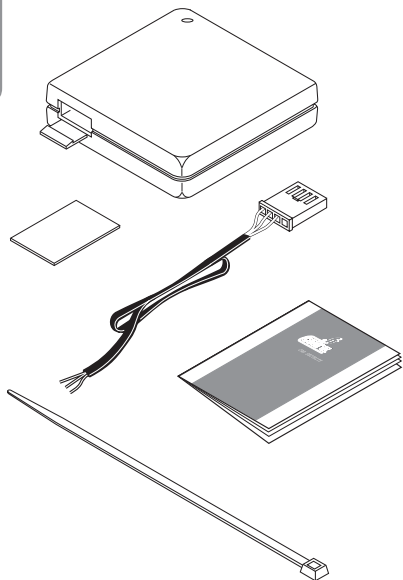
INSTALLATIONSMANUAL

DELTA ELETTRONICA spa
Via Astico, 41 - 21100 VARESE - ITALY

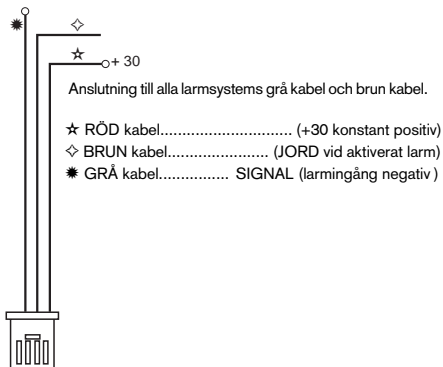
Art. 5462

Cod. 06DE1321B del 12/99

Satsen innehåller



Anslutningskabel för alla moduler med telefonkontakt.



Introduktion

Volymetrisk högfrequens sensor 5462 kompletterar bilskyddet genom att detektera inbrottsförsök in i passagerarutrymmet.

Fördelar: denna sensor kan installeras i en gömd position bakom inredningen i passagerarutrymmet (paneler, utrymmet bakom taklampan) och är okänslig för luft rörelser, så sidorutorna kan lämnas öppna.

Tack vare denna karakteristik passar den speciellt för fordon med sollucka, cabrioletter och pickup lastbilar.

Funktion

Sensorns funktion är baserad på "Doppler effekt" principen enligt vilket ett ledande rörligt objekt som träffas av elektromagnetiska vågor (EM) med hög frekvens reflekterar vågorna på ett annorlunda sätt. Om de reflekterade vågorna mäts kan den främmande kroppen identifieras och en larm signal kan genereras.

Dessa ledande objekt inkluderar metall, människokroppen, väskor, etc.

Bilfönster är icke-ledande objekt (som inte registreras av sensorn), så elektromagnetiska vågor kan stråla ut från passagerarutrymmet och skapa falsklarm om sensorn är dåligt placerad eller justerad.

Installation

Monteringspositionen för sensorn kan variera beroende på biltyp.

Kom ihåg att total täckning i bilen inte kan erhållas mot fönstren. Två eller fler sensorer anslutna parallellt kan användas i stora fordon.

I dessa fall måste användaren välja den zon som skall skyddas innan sensorerna monteras: frontzon (instrumentpanel, bilradio, handskfack) eller bakre zon (säten, hatthylla, lastutrymme i kombibilar).

Fortsätt med kalibreringsproceduren när fästpunkten har valts genom att vrida justerskruven med en liten skruvmejsel (vrid skruven medurs för att öka känsligheten på sensorn).

Följ några enkla regler vid installationen av sensorn för att förhindra falsklarm.

- installera inte under handskfacket, mynthållaren eller mugghållaren.
- strömkablar får inte dras framför sensorn.
- alla mobila objekt (fritt rörliga) måste tas bort eller fixeras.

Efter att sensorn har installerats får inte metall objekt störa sensorns arbetsområde. Detta kan orsaka oönskade reflektioner och utlösa larm.

Placering

Montera endast sensorn där du är säker på att det är en riktig position.

Sensorn kan placeras:

- under panelerna (klädseln) i mittkonsollen.
- bakom instrumentpanelen så nära mittkonsollen som möjligt.
- bakom klädseln som täcker ytan under baksätet, pekandes mot framsätena.
- under takpanelen i området med takbelysningen, pekandes nedåt. Hur än sensorn installeras, använd den dubbelsidiga självhäftande tejp som medföljer satsen efter att ytorna rengjorts med rengöringssprit. Buntbandet i satsen måste användas för att låsa kontakten mot sensorns kåpa.
Gör så här:
- skjut in kontakten tills den snäpper fast i haken.
- för att förhindra kablarna att dras ut, kan kabeln också låsas på plats genom att dra den ihop med buntbandet. Se till att kabeln inte passerar framför sensorn.
- fäst buntbandet runt kontakthuset.

Placering

Montera endast sensorn där du är säker på att det är en riktig position.

Sensorn kan placeras:

- under panelerna (klädseln) i mittkonsollen.
- bakom instrumentpanelen så nära mittkonsollen som möjligt.
- bakom klädseln som täcker ytan under baksätet, pekandes mot framsätena.
- under takpanelen i området med takbelysningen, pekandes nedåt. Hur än sensorn installeras, använd den dubbelsidiga självhäftande tejen som medföljer satsen efter att ytorna rengjorts med rengöringssprit. Buntbandet i satsen måste användas för att låsa kontakten mot sensorns kåpa.

Gör så här:

- skjut in kontakten tills den snäpper fast i haken.
- för att förhindra kablarna att dras ut, kan kabeln också låsas på plats genom att dra den ihop med buntbandet. Se till att kabeln inte passerar framför sensorn.
- fäst buntbandet runt kontakthuset.

Funktionstest

Ett test måste utföras när sensorn har installerats för att kontrollera att passagerarutrymmet i bilen är skyddat så bra som möjligt och att inga larm utlöses på grund av rörelser utanför fordonet.

Gör så här:

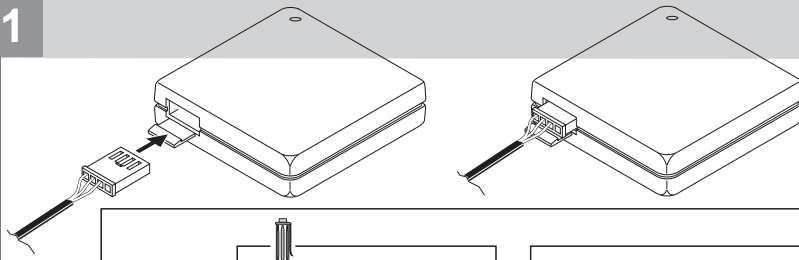
- vrid justerskruven till maximal känslighet (helt och hållet vriden medurs).
- stäng dörrarna, motorhuven, bakluckan och fönstren.
- aktivera larmet med radiofjärrkontrollen.
- veva runt dina händer utanför sidorutor, vindruta och bakruta och kontrollera att sensorn inte utlöser larm. Låt minst 5 sekunder passera mellan ett prov och nästa. (Signaltypen under de första 40 sekunderna efter att larmet har aktiverats beror på larmmodellen som är installerad i bilen).
- minska känsligheten och upprepa testet om sensorn utlöser larm.
- om sensorn inte utlöser, deaktivera larmet, veva ned en av främre sidorutorna och stäng dörren.
- aktivera larmet igen och försök att stjäla bilradion eller ett objekt på framsätena.

Denna rörelse måste detekteras.

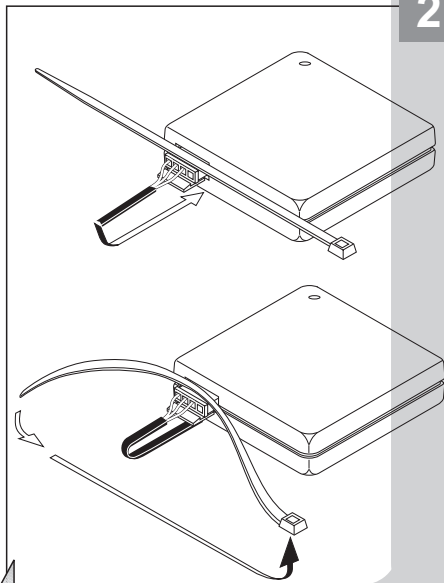
Tekniska data

Nominell drivspänning	12V DC
Drivspänning	9 – 16V DC
Strömförbrukning	<5 mA
Temperaturområde	-40°C / +85°C
Inställningstid	5 sekunder
Frekvens 2.45 GHz +/- 2.5 MHz	(-10°C to +55°C)
Maximalt täckningsområde	>1.9 m
Minimum detekteringshastighet	0.15 m/s

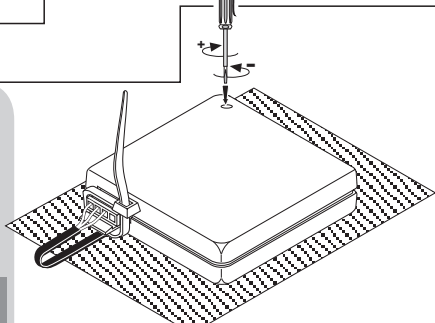
1



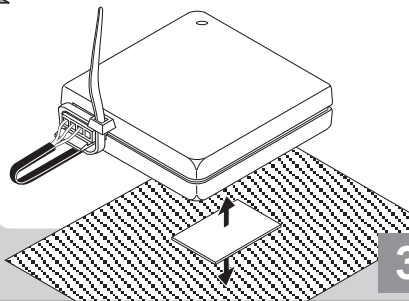
2



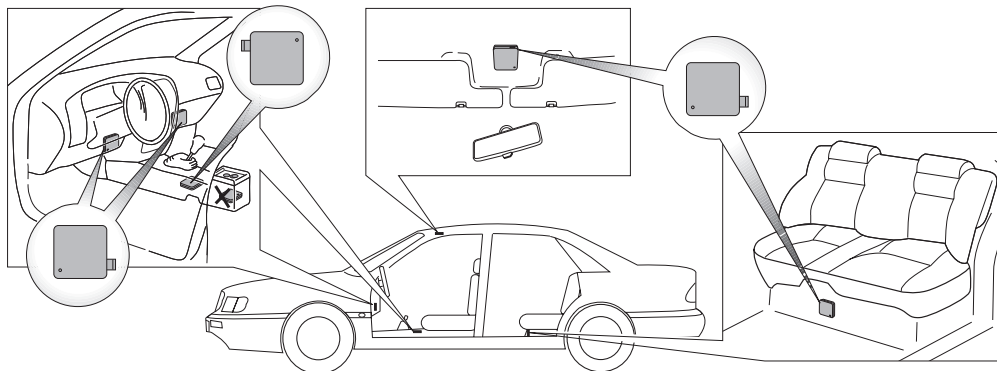
4



3



Placering av modul



Detekteringsområde

