
Fitting instructions

Make : BMW

3-Serie Touring (e46); 2000->

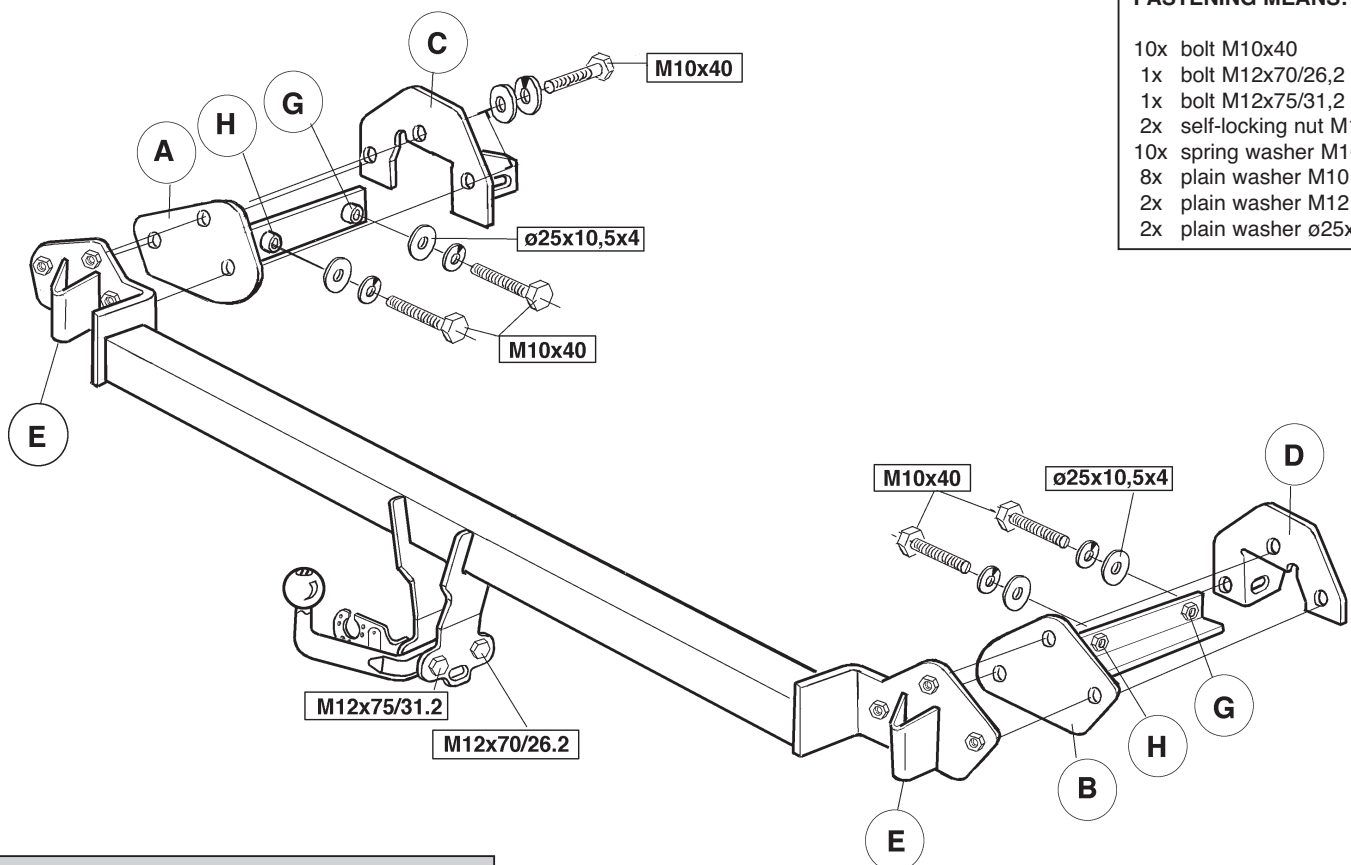
Type : 3470



- NL Montagehandleiding
- GB Fitting instructions
- D Montageanleitung
- F Instructions de montage
- S Monteringsanvisningar
- DK Montagevejledning
- E Instrucciones de montaje
- I Istruzioni per il montaggio
- PL Instrukcja montażu
- SF Asennusohjeet
- CZ Pokyny k montáži
- H Szerelési útmutató
- RUS Руководство для монтажа

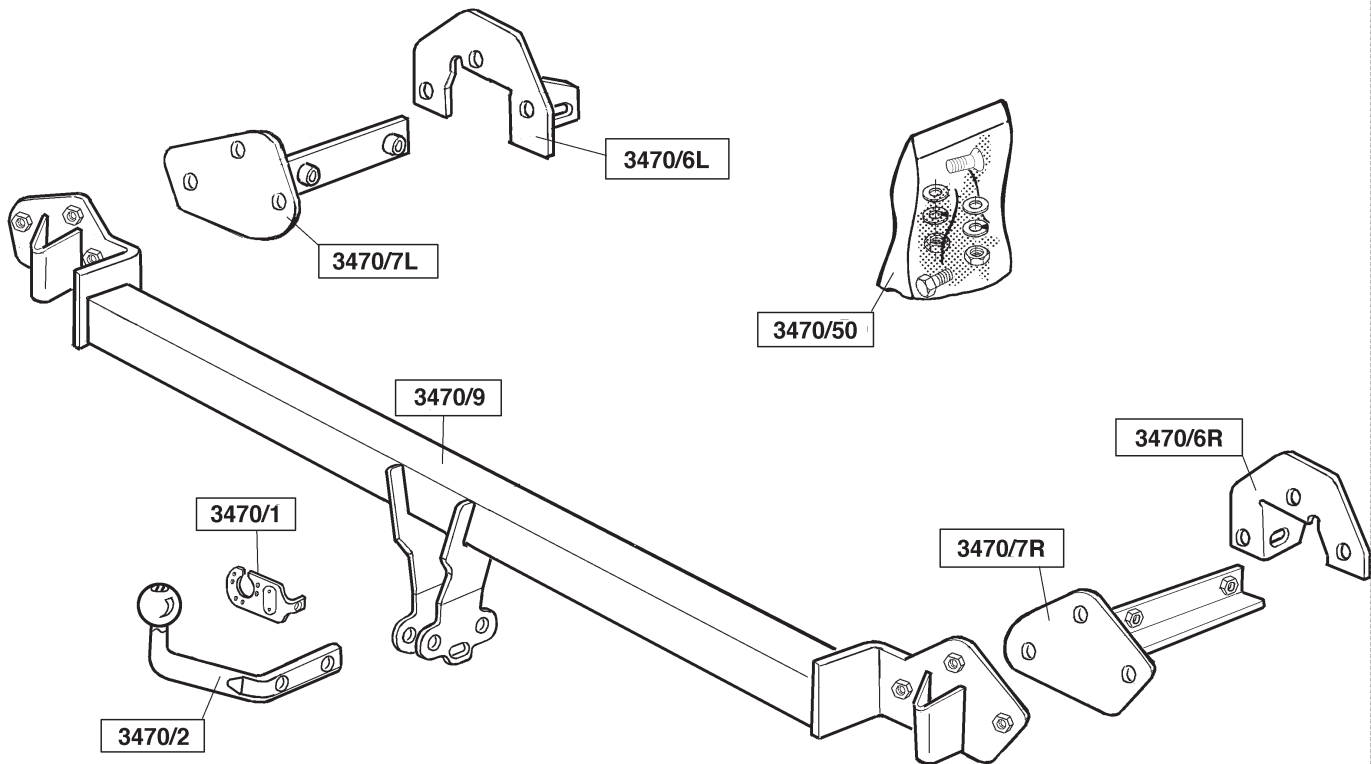
BRiNK®

Your perfect fit
brink.eu



- FASTENING MEANS:**
- 10x bolt M10x40
 - 1x bolt M12x70/26,2
 - 1x bolt M12x75/31,2
 - 2x self-locking nut M12
 - 10x spring washer M10
 - 8x plain washer M10
 - 2x plain washer M12
 - 2x plain washer ø25x10,5x4

Tested in accordance with directives 94/20/EG





Koppelingsklasse	: A 50-X
Nr. typegoedkeuring	: e11 00-2665
D- Waarde	: 9,5 kN
Max. massa aanhangwagen	: 1800 kg
Max. verticale last	: 75 kg

MONTAGEHANDLEIDING:

1. Maak de bodemvloer in de kofferbak vrij. Verwijder in de kofferbak de krik (links), kunststof achterscherm en kunststof opbergvakken (links en rechts). Demonteer de bumper van het voertuig. Verwijder het binnenwerk uit de bumper. Verwijder de schokdempers van het binnenwerk. De verwijderde dempers worden niet herplaatst. Zaag overeenkomstig fig.1 een deel uit bumper.
2. Steek de steunen A en B via de achterzijde in de chassisbalken. Plaats Contra's C en D t.p.v. de linker- en rechter chassisbalken tegen de achterwand. Bevestig t.p.v. de punten G twee bouten M10x40 inclusief sluitringen (ø25x10,5x4) en veerringen handvast. Bevestig t.p.v. de punten H twee bouten M10x40 inclusief veer,- en sluitringen handvast. Bevestig de trekhaak t.p.v. de punten E aan het binnenwerk d.m.v. het originele bevestigingsmateriaal. Plaats het binnenwerk " inclusief trekhaak" in de bumper.
3. Plaats het geheel aan de auto en bevestig de trekhaak d.m.v. zes bouten M10x40 inclusief sluit- en veerringen. De kogelstang wordt d.m.v. één bout M12x70/26.2 en één bout M12x75/31.2 inclusief stekkerplaat, sluitringen en zelfborgende moeren aan de trekhaak bevestigd. Draai alle bouten en moeren overeenkomstig de tabel vast. Herplaats hetgeen onder punt 1 is verwijderd uit de kofferbak.

BELANGRIJK:

- * Indien op de bevestigingspunten een bitumen of anti-dreunlaag aanwezig is, dient deze verwijderd te worden.
- * Vergeet de veer- en sluitringen niet.
- * Kwaliteit bouten 8.8 ; moeren 8, of indien anders vermeld in montagehandleiding 10.9 / 10.
- * Voor het max. trekgewicht en de max. toegestane kogeldruk van uw voertuig, dient u uw dealer te raadplegen.
- * Het is aan te bevelen om na ca. 1000 km (gebruik) de boutverbindingen volgens tabel na te trekken of te controleren.
- * Bij het boren dient men er zorg voor te dragen, dat rem- en brandstofleidingen niet worden geraakt.
- * Verwijder "indien aanwezig" de plastic dopjes uit de puntlasmoeren.

Aanhaalmomenten voor bouten en moeren (8.8):

M10	46 Nm	
M12	79 Nm	71 Nm (met zelfborgende moer)



Couplings class	: A 50-X
Approval number	: e11 00-2665
D- Value	: 9,5 kN
Max. trailers dimensions	: 1800 kg
Max. vertical load	: 75 kg

FITTING INSTRUCTIONS:

1. Clear the floor of the boot. Remove the jack in the boot (left), the plastic rear protection and the plastic storage spaces (left and right). Remove the bumper from the vehicle. The silencers which have been removed will not be replaced. Saw a section out of the bumper according to fig.1.
2. Insert the supports A and B into the chassis members via the rear side. Fix back plates C and D at the left and right of the chassis members against the rear wall. Fix two bolts at points G M10x40 including flat washers (ø25x10,5x4) and spring washers and turn finger tight. Fix at points H two bolts M10x40 including flat and spring washers, turn finger tight. Fix the tow bar at points E to the interior parts using the original fixing material. Place the interior parts "including tow bar" in the bumper.
3. Fix the whole construction to the car and attach the tow bar using 6 bolts M10x40 including flat and spring washers. Attach the ballcup to the tow bar using one bolt M12x70/26.2 and one bolt M12x75/31.2 including socket plate, flat washers and self-locking nuts. Turn all nuts and bolts tight according to the torque given in the table. Replace the parts in the boot which were removed in fig.1.

NOTE:

- * Remove the insulating material from the contact area of the fitting points.
- * All bolts are quality 8.8 - nuts 8. or when mentioned in fitting instructions 10.9 / 10.
- * Don't forget the spring- and plain washers.
- * Consult your dealer for the maximum tolerated pull weight and ball hitch pressure of your vehicle.
- * It is recommendable to retighten all fixing bolts and nuts after the towbar has been in use for some 1000 km/600 miles.
- * Do not drill through brake-or fuellines.
- * Remove (if present) the plastic caps from the spot welding nuts.

Torque settings for nuts and bolts (8.8):

M10	46 Nm	
M12	79 Nm	71 Nm (with self-locking nut)



Kupplungsklasse	: A 50-X
Genehmigungsnr.	: e11 00-2665
D-Wert	: 9,5 N
Max. Masse Anhänger	: 1800 kg
Stützlast	: 75 kg

MONTAGEANLEITUNG:

1. Den Fußboden im Kofferraum freimachen. Den Wagenheber (links), die Kunststoff-Rückwand und die Kunststoff-Aufbewahrungsfächer (links und rechts) aus dem Kofferraum entfernen. Die Stoßstange vom Fahrzeug abmontieren. Die Verkleidung aus der Stoßstange herausnehmen. Die Stoßdämpfer von der Verkleidung entfernen. Die entfernten Stoßdämpfer werden nicht wieder eingebaut. Gemäß Fig. 1 einen Teil aus der Stoßstange heraussägen.
2. Die Halterungen A und B über die Rückseite in den Längsträger schieben. Die Gegenplatten C und D beim linken und rechten Längsträger an der Rückwand anlegen. Bei den Punkten G zwei M10x40-Schrauben einschließlich Unterlegscheiben ($\varnothing 25 \times 10,5 \times 4$) und Federringen halbfest anbringen. Bei den Punkten H zwei M10x40-Schrauben einschließlich Federringen und Unterlegscheiben halbfest anbringen. Bei den Punkten E die Anhängervorrichtung mit Hilfe des Originalbefestigungsmaterials an der Verkleidung befestigen. Die Verkleidung "einschließlich Anhängervorrichtung" wieder in die Stoßstange einsetzen.
3. Das Ganze am Auto anlegen und die Anhängervorrichtung mit Hilfe von sechs M10x40-Schrauben einschließlich Unterlegscheiben und Federringen anbringen. Die Kugelstange wird mit Hilfe einer M12x70/26,2-Schraube und einer M12x75/31,2-Schraube einschließlich Steckerplatte, Unterlegscheiben und selbstsichernder Muttern an der Kupplungskugel mit Halterung befestigt. Alle Schrauben und Muttern gemäß den Angaben in der Tabelle festdrehen. Das unter Punkt 1 aus dem Kofferraum Entfernte wieder anbringen.

HINWEISE:

- * Im Bereich der Anlageflächen muß Unterbodenschutz, Holraumkonservierung (Wachs) und Antidröhnmaterial entfernt werden.
- * Vor dem Bohren prüfen, daß keine, dort eventuell vorhandene Leitungen beschädigt werden können.
- * Alle Bohrspäne entfernen und gebohrte Löcher gegen Korrosion schützen.
- * Nur mitgelieferte Schrauben, Federringe und Muttern der vorgeschriebenen Güteklassen verwenden.
- * Alle Befestigungsschrauben nach ca. 1000 km Anhängerbetrieb nachziehen.
- * Die Kupplungskugel ist sauber zu halten und zu fetten.
- * Entfernen Sie "falls vorhanden", die Plastikkappen von den Punktschweißmuttern.
- * Für das höchstzulässige Zuggewicht und den erlaubten Kugeldruck Ihres Fahrzeugs ist Ihr Kfz-Händler zu befragen.

Anzugsdrehmomente für Verschraubungen (8.8):

M10	46 Nm	
M12	79 Nm	71 Nm (mit selbstsichernder Mutter)



Catégorie de couple	: A 50-X
No. d'homologation	: e11 00-2665
Valeur D	: 9,5 kN
Masse max. de la remorque	: 1800 kg
Charge verticale max.	: 75 kg

INSTRUCTIONS DE MONTAGE :

1. Dégager le plancher du coffre. Retirer le cric du coffre (à gauche), l'écran arrière en plastique et les compartiments de rangement en plastique (à gauche et à droite). Démontez le pare-chocs du véhicule. Retirez la garniture du pare-chocs. Retirez les amortisseurs situés dans la garniture. Une fois retirés, ces amortisseurs ne seront plus remis en place. Scier un morceau du pare-chocs conformément à la fig. 1.
2. Introduire les supports A et B dans les longerons de châssis par l'arrière. Positionner les contre-pièces C et D contre la cloison arrière, à l'emplacement des longerons de châssis à gauche et à droite. Monter à l'emplacement des points G deux boulons M10x40, y compris les rondelles de blocage (25x10,5x4) et les rondelles grower, sans les serrer. Monter à l'emplacement des points H deux boulons M10x40, y compris les rondelles grower et de blocage, sans les serrer. Fixer l'attache-remorque dans la garniture, à l'emplacement des points E, à l'aide du matériel de fixation d'origine. Positionner la garniture dans le pare-chocs, attache-remorque comprise.
3. Placer le tout dans le véhicule et fixer l'attache-remorque à l'aide de six boulons M10x40, rondelles grower et rondelles de blocage incluses. La barre à rotule est fixée à l'attache-remorque à l'aide d'un boulon M12x70/26,2 et d'un boulon M12x75/31,2, y compris la prise électrique, les rondelles de blocage et les écrous autofreinés. Serrer tous les boulons et écrous conformément au tableau. Remettre en place les éléments ôtés du coffre au point 1.

REMARQUE:

- * Enlever la couche de bitume ou d'anti-tremblement qui recouvre éventuellement les points de fixation.
- * Ne pas oublier les rondelles Grower et les rondelles de blocage.
- * Qualité de boulons 8.8; écrous 8, ou si indiqué autrement dans les instructions de montage 10.9/10.
- * Pour connaître le poids de traction maximum et la pression sur la rotule autorisée du véhicule, veuillez consulter votre concessionnaire.
- * Un contrôle de la boulonnerie doit être effectué après les 1000 premiers kilomètres de remorquage.
- * Veiller en perçant à ne pas endommager les conduites de frein et de carburant.
- * Retirer "si présents" les embouts en plastique des écrous de soudure par point.

Moment de serrage des boulons et écrous (8.8):

M10	46 Nm	
M12	79 Nm	71 Nm (avec écrou à autoverrouillage)



Koblingsklasse	: A 50-X
Godkendelsenr.	: e11 00-2665
D- værdi	: 9,5 kN
Maximassa slæpvagn	: 1800 kg
Max. vertikal last	: 75 kg

MONTERINGSANVISNINGAR:

1. Frigör golvplåten i bagageutrymmet. Avlägsna ur bagageutrymmet domkraften (vänster), bakpanelen av plast och förvaringsfacken av plast (höger och vänster). Demontera kofångaren från fordonet. Avlägsna innanmätet ur kofångaren. Avlägsna stötdämparna från innanmätet, dessa förfaller. Såga ut en del ur kofångaren enligt fig.1.
2. Skjut stagen A och B bakifrån i chassibalkarna. Placera motbrickorna C och D vid chassibalkarna högra och vänstra del mot bakväggen. Montera vid punkterna G två skruvar M10x40 inklusive planbrickor (Ø25x10,5x4) och fjäderbrickor. Drag åt handfast. Montera vid punkterna H två skruvar M10x40 inklusive fjäder- och planbrickor. Drag åt handfast. Montera dragkroken vid punkterna E vid innanmätet med det ursprungliga monteringsmaterialet. Placera innanmätet, inklusive dragkroken, i kofångaren.
3. Placera det hela mot bilen och montera dragkroken med sex skruvar M10x40 inklusive plan- och fjäderbrickor. Kulstången monteras vid dragkroken med en skruv M12x70/26.2 och en skruv M12x75/31.2, inklusive kontaktplattan, planbrickor och självlåsande muttrar. Momentdrag alla skruvar och muttrar enligt tabellen. Sätt tillbaka det som avlägsnades ur bagageutrymmet under punkt 1.

OBS:

- * Om det finns ett bitumen- eller stötdämpande lager vid kontaktytor skall detta avlägsnas.
- * Glöm inte fjäder- och planbrickor.
- * Kvalitet skruvar 8.8; muttrar 8, eller om något annat anges i monteringsanvisningen 10.9/10.
- * Kontakta din återförsäljare för ditt fordon's max. dragvikt och tillåtna kultryck.
- * Vi rekommenderar att se efter eller kontrollera skruvförbanden enligt tabellen efter (ett bruk av) ca 1000 km.
- * Vid borring skall man se till att broms- och brännsledningarna inte skadas.
- * Avlägsna de små plastlocken - om dessa finns - från punktsvetsmutterarna.

Åtdragningsmoment för skruvar och muttrar (8.8):

M10	46 Nm	
M12	79 Nm	71 Nm (med självsäkrande mutter)



Kopplingsklass	: A 50-X
Typgodkännande nr.	: e11 00-2665
D- värde	: 9,5 kN
Max. totalvægt trailer	: 1800 kg
Max. vertikale belastning	: 75 kg

MONTAGEVEJLEDNING:

1. Ryd gulvet i bagagerummet. Fjern følgende fra bagagerummet: donkræften (til venstre), bagskærmen af kunststof og kunststoflommerne (til højre og venstre). Fjern kofangeren fra køretøjet. Fjern den indre del af kofangeren (inderværket). Fjern støddæmperne fra inderværket. Disse støddæmpere skal ikke genanbringes. Sav et stykke ud af kofangeren, se fig. 1.
2. Stik støtterne A og B ind i chassisvangerne via bagsiden. Anbring Kontra C og D ved venstre og højre chassisvangerne mod bagvæggen. Anbring to bolte M10x40 inklusive slutskiver (ø25x10,5x4) og fjederskiver ved punkterne G. Spænd dem håndfast. Anbring to bolte M10x40 inklusive fjeder- og slutskiver ved punkterne H. Spænd dem håndfast. Anbring trækkrogen ved punkterne E på kofangerens inderværk vha. det originale montagemateriale. Anbring inderværket "inklusive trækkrogen" i kofangeren.
3. Anbring helheden på køretøjet og fastgør trækkrogen vha. seks bolte M10x40 inklusive slut- og fjederskiver. Kuglestangen fastgøres på trækkrogen vha. 1 bolt M12x70/26.2 og 1 bolt M12x75/31.2 inklusive stikdåseplade, slutskiver og sevlåsende møtrikker. Spænd alle bolte og møtrikker i henhold til tabellen. Genanbring det, der blev fjernet fra bagagerummet under pkt. 1.

BEMÆRK:

- * Undervognsbehandlingen skal fjernes de steder hvor trækket ligger an mod bilen.
- * Efter montering af træk forsegles undervogns-behandlingen omkring anlægsstederne.
- * Brink træk er fremstillet i henhold til bilfabrikanternes foreskrifter.
- * Brink træk skal boltes fast, svejsning må ikke forekomme.
- * Husk fjeder- og planskiver.
- * Kontakt Deres forhandler for oplysninger om den maksimale trækraft og det tilladte kugletryk.
- * Kugelbolten er ISO Std. 1103
- * Anbefalet : Efter ca. 1000 km, efterspænd bolte og møtrikker
- * Fjern plasticpropperne "om de findes" fra de punktsvejsede møtrikker.

DENNE MONTERINGSVEJLEDNING SKAL MEDBRINGES VED SYN.

Spændingsmoment for bolte og møtrikker (8.8):

M10	46 Nm	
M12	79 Nm	71 Nm (med selvlåsende møtrik)



Clase de acoplamiento	: A 50-X
No. de aprobación de tipo	: e11 00-2665
Valor D	: 9,5 kN
Masa máxima del remolque	: 1800 kg
Carga vertical	: 75 kg

INSTRUCCIONES DE MONTAJE:

1. Despejar el suelo del maletero. Retirar del maletero el gato (a la izquierda), la pantalla posterior sintética y los compartimientos almacén sintéticos (a la izquierda y derecha). Desmontar el parachoques del vehículo. Retirar el armazón interior del parachoques. Retirar los amortiguadores del armazón interior. Los amortiguadores retirados no se vuelven a poner. Serrar una parte del parachoques de acuerdo con la fig. 1.
2. Introducir los soportes A y B en los travesaños del chasis pasando por la parte posterior. Colocar las contratuerzas C y D en los travesaños del chasis izquierdo y derecho contra la pared trasera. Fijar en los puntos G dos tornillos M10x40 inclusive arandelas planas ($\varnothing 25 \times 10,5 \times 4$) y arandelas grover, sin apretar del todo. Fijar en los puntos H dos tornillos M10x40 inclusive arandelas grover y planas, sin apretar del todo. Fijar el gancho de remolque en los puntos E en el armazón interior por medio del material original de sujeción. Colocar el armazón interior, inclusive gancho de remolque, en el parachoques.
3. Colocar el conjunto en el vehículo y fijar el gancho de remolque con seis tornillos M10x40 inclusive arandelas planas y grover. La bola se fija en el gancho de remolque con un tornillo M12x70/26.2 y un tornillo M12x75/31.2 inclusive placa enchufe, arandelas planas y tuercas de seguridad. Apretar todos los tornillos y tuercas según los puntos indicados en la tabla. Volver a poner lo retirado del maletero bajo punto 1.

N.B.:

- * Si en los puntos de fijación hay una capa de betún o anti-choque hay que quitarla.
- * No se olvide de las arandelas normales y de muelle.
- * Clase de pernos 8.8; tuercas 8, si se menciona de otro modo en la instrucción de montaje 10.9/10.
- * Consulte a su concesionario para el peso máximo de tracción y la presión de la bola admitida de su vehículo.
- * Se recomienda después de aprox. 1000 km. (de uso) que se verifique o controle la unión de pernos, según el cuadro.
- * Retirar, si presentes, los capuchones de plástico de las tuercas de soldadura por punto.

Momentos de presión para tornillos y tuercas (8.8):

M10	46 Nm	
M12	79 Nm	71 Nm (para tuerca de seguridad)



Classe di accoppiamento	: A 50-X
No. approvazione del tipo	: e11 00-2665
Valore D	: 9,5 kN
Massa rim max.	: 1800 kg
Carico max. sulla sfera	: 75 kg

ISTRUZIONI PER IL MONTAGGIO:

1. Liberare il fondo del bagagliaio. Rimuovere dal bagagliaio il cric (a sinistra), il pannello in plastica posteriore e gli scomparti in plastica portageggi (a destra e sinistra). Smontare il paraurti del veicolo. Rimuovere l'anima interna del paraurti. Rimuovere gli ammortizzatori dall'anima del paraurti; questi non dovranno essere rimontati. Segare via una parte del paraurti, come indicato in fig. 1.
2. Inserire i sostegni A e B da dietro nei montanti del telaio. Posizionare i controdati C e D contro la parete posteriore, a livello del montante destro e sinistro del telaio. Inserire due bulloni M10x40, completi di rondelle (\varnothing 25x10,5x4) e rondelle elastiche, a livello dei punti G, avvitandoli manualmente. Inserire due bulloni M10x40, completi di rondelle e rondelle elastiche, a livello dei punti H, avvitandoli manualmente. Fissare il gancio traino, a livello dei punti E, all'anima del paraurti mediante i dispositivi di fissaggio originali. Inserire l'anima con il gancio traino nel paraurti.
3. Posizionare il tutto sul veicolo e fissare il gancio traino mediante sei bulloni M10x40, completi di rondelle e rondelle elastiche. L'asta della sfera viene fissata al gancio traino mediante un bullone M12x70/26.2 ed un bullone M12x75/31.2, completi di piastra di collegamento, rondelle e dadi autobloccanti. Serrare tutti i dadi e bulloni alle coppie di serraggio indicate in tabella. Rimontare quanto rimosso al punto 1 dal bagagliaio.

N.B.

- * Per eventuali necessari adattamenti "del veicolo" si consiglia di consultare il fornitore.
- * Rimuovere lo strato di materiale isolante dai punti d'attacco.
- * Qualità dei bulloni 8.8 - dadi 8 salvo altre istruzioni (vedi istr. di montaggio 10.9/10).
- * Non dimenticare di interporre le apposite rondelle.
- * Per il peso complessivo trainabile della Vostra vettura, consultate il Vostro rivenditore autorizzato.
- * È consigliabile controllare e riserrare la bulloneria dopo circa 1000 km (di uso del gancio).
- * Praticando i fori, prestare attenzione e non danneggiare i cavi del freno e del carburante.
- * Rimuovere, se presenti, i coperchietti in plastica dai dadi di saldatura per punto.

Coppia di serraggio per viti e dadi (8.8):

M12	79 Nm	71 Nm (dadi autobloccanti)
M12x1,25	95 Nm	

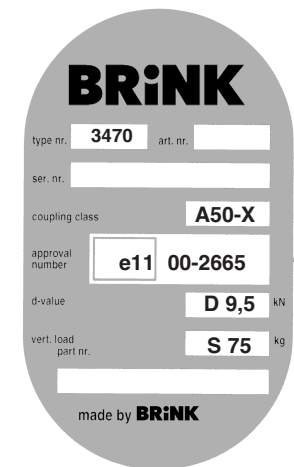


Istruzioni da conservare

Dispositivo di traino tipo: P.C. Brink 3470
Per autoveicoli: BMW 3-Serie Touring (e46); 2000->
Tipo funzionale:
Classe e tipo di attacco: A50-X
Approvazione N.: e11 00-2665
Valore D: 9,5 kN
Carico max. verticale S: 75 kg
Larghezza rimorchiabile: Per il triano di caravans o TATS e'
consentita una larghezza di 2.50 m
vedì carta di circolazione dell' autoveicolo
Massa rimorchiabile:

DICHIARAZIONE DI CORRETTO

MONTAGGIO.....li.....
Si dichiara che il dispositivo di attacco tipo.....
In fede è stato installato sull' auto veicolo.....
.....targa.....
in conformità alle prescrizioni sia del costruttore del veicolo che del cost-
ruttore del dispositivo stesso.





Klasa urządzenia sprzęgającego	: A 50-X
Numer badania	: e11 00-2665
Wartosc-D	: 9,5 kN
Dopuszczalny uciąg zWD	: 1800 kg
Nacisk na kule	: 75 kg

INSTRUKCJA MONTAŻOWA.

1. Uprzątnąć podłogę bagażnika. Z bagażnika wyjąć podnośnik, tylną ściankę z tworzywa sztucznego oraz schowki z tworzywa sztucznego (z lewej i z prawej strony). Odkręcić zderzak. Zdjąć obudowę zderzaka a następnie z obudowy wymontować amortyzatory. Amortyzatory te nie będą ponownie wykorzystywane. Według rys. 1. Ze zderzaka wyciąć pokazany element.
2. Mocowanie A i B wsunąć w podłużnicę od tyłu. Płyty kontruujące C i D przykręcić do tylnej ściany przy prawej i lewej podłużnicy. W punktach G przykręcić dwie śruby M10x40 wraz z podkładkami płaskimi ($\varnothing 25 \times 10,5 \times 4$) i podkładkami sprężynowymi. W punktach H przykręcić dwie śruby M10x40 wraz z podkładkami sprężynowymi i podkładkami płaskimi. W punktach E przykręcić do obudowy hak holowniczy za pomocą oryginalnego materiału mocującego. Obudowę wraz z hakiem holowniczym umieścić ponownie w zderzaku.
3. Całość przyłożyć do pojazdu i przykręcić za pomocą sześciu śrub M10x40 wraz z podkładkami płaskimi i sprężynowymi. Kulę haka holowniczego przykręcić do belki haka holowniczego za pomocą śruby M12x70/26,2 , śruby M12x75/31,2 wraz z podstawą pod gniazdo , podkładkami płaskimi i nakrętkami samo kontruującymi. Wszystkie śruby i nakrętki dokręcić według danych z tabeli. Elementy zdemontowane w punkcie 1. Ponownie zamontować.

Wskazówki:

- Po przejechaniu 1000 km dokręcić wszystkie elementy skręcane.
- Podczas ewentualnych odwiertów upewnić się czy w pobliżu nie znajdują się przewody instalacji elektrycznej.
- Wszystkie ubytki powłoki lakierniczej zabezpieczyć przed korozją.
- Należy wyjąć ewentualne plastikowe zaslepki w punktach przyspawanych nakrętek.
- Stosować nakrętki oraz śruby gatunkowe dostarczone w komplecie.
- Utrzymywać kulę w czystości, oraz pamiętać o regularnym jej smarowaniu.
- Hak holowniczy zarejestrować w stacji diagnostycznej.

Zastosowanie się do powyższych wskazań gwarantuje Państwu bezpieczeństwo, niezawodność i sprawność naszego wyrobu przez cały okres jego użytkowania.

Momenty obrotowe dla dokręcania śrub i nakrętek (8.8):

M8	23 Nm	
M10	46 Nm	
M12	79 Nm	71 Nm (dla nakrętek samo kontruujących)

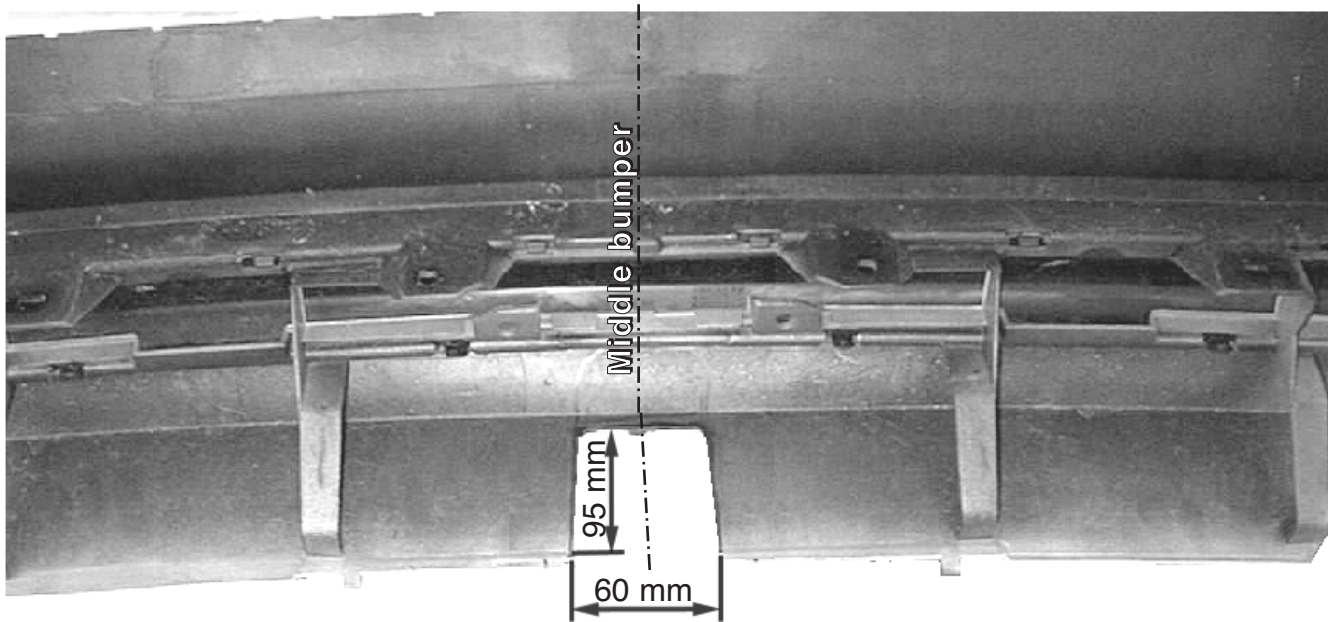


Fig. 1

