

# MONTERINGSANVISNING

Bil: Volvo 700 och 900 serie Sedan & Stationvagon  
1982- (ej 960 1995)

Artikelnummer:

Dragkrokens vikt: 14 kg

D-värde: 9,29

D- värdet motsvarar en totalvikt på bilen med 2000

och en högsta tillåtna släpvagnsvikt på 1800

Tillåten släpvagnsvikt se bilens registreringsbevis

Dragkroken uppfyller kraven EG 94/20 och skall monteras enligt vår anvisning

EG - beteckning:

# 13.8001

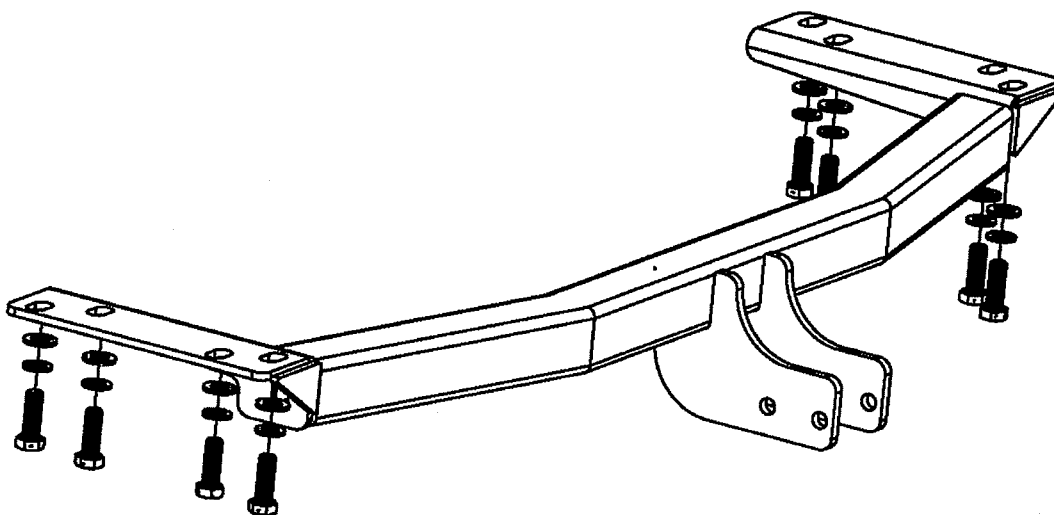
Datum: 2010.01.12

**OBS! Denna monteringsanvisning måste uppvisas vid besiktning.  
Viktigt! Dra ej skruvförband över tillåtna gränser utan enligt tabell.**

- 1 Demontera insyningsskyddet som finns under stötfångaren. Demontera bogseröglan (skall ej återmonteras). Montera draget i befintliga gängade hål under bilen. Momentdrag samtliga skruvförband.
- 2 Gör en urskärning i insyningsskyddet enligt en av medföljande urskärningsmallar nr 1-3 **obs årsmodell.** Vissa bilar kräver en urskärning i värmeskyddsplåten för att uppnå bästa möjliga passform på dessa bilar kapas det bakre högra hörnet av värmeskyddet till ljuddämparen bort enligt urskärningsmall nr 4. När urskärning gjorts monteras insyningsskyddet tillbaka.

OBS: Använd ej överväxel vid körning med släp. På automatväxlade bilar bör extra oljekylare monteras vid körning med släp. Angående elsats till dragkroken skall kabeln från dragets kontakt som är avsedd för bakljus kopplas till bilens säkringsdosa vid utgående anslutning för bakljus. Kabeln för bromsljus kopplas till bilens bromsljuskontakt. Övriga funktioner uttages från kabelhärvan i bagageutrymmet.

**OBS!** Bilar med en släpvagnsvikt på 1800 kg eller där man vill uppnå en släpvagnsvikt på 1800 kg ska bilens bakre sidobalkar förstärkas. Förstärkningssats kan rekvireras från Volvo. Utan förstärkningar blir bilens högsta tillåtna släpvagnsvikt 1600 kg.



Generella anvisningar:

- Ovala hål täcks med planbricka.
- Avlägsna underredsmassa från kontaktytorna.
- Minst ett gängvarv skall synas av varje skruv efter momentdragning.
- Elkoppling skall vara utförd enligt bilfabrikantens anvisningar vid registreringsbesiktningen.
- Registreringsbesiktning hos Svensk Bilprovning ska utföras inom fyra veckor efter montering.

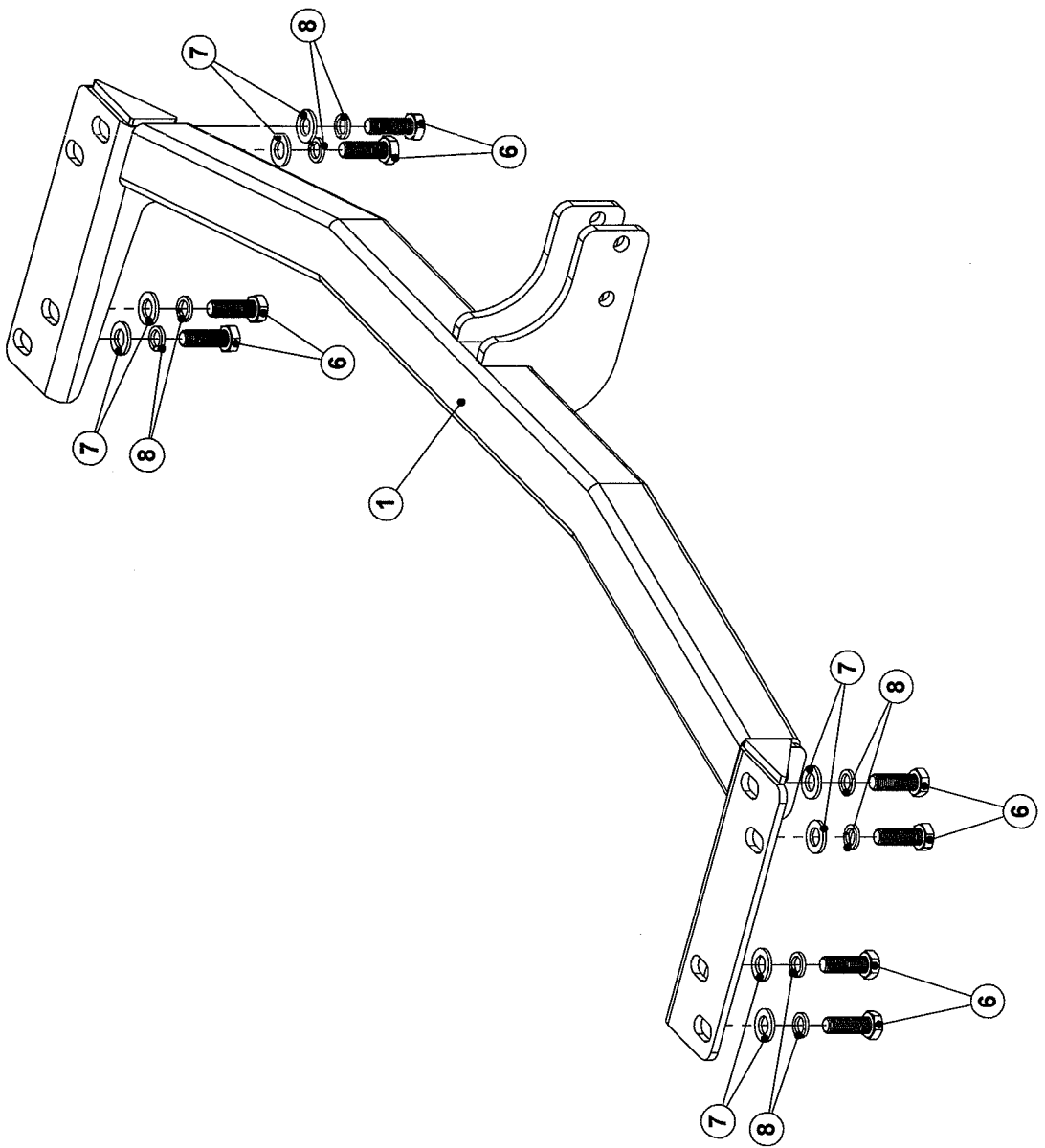






**Monoflex**

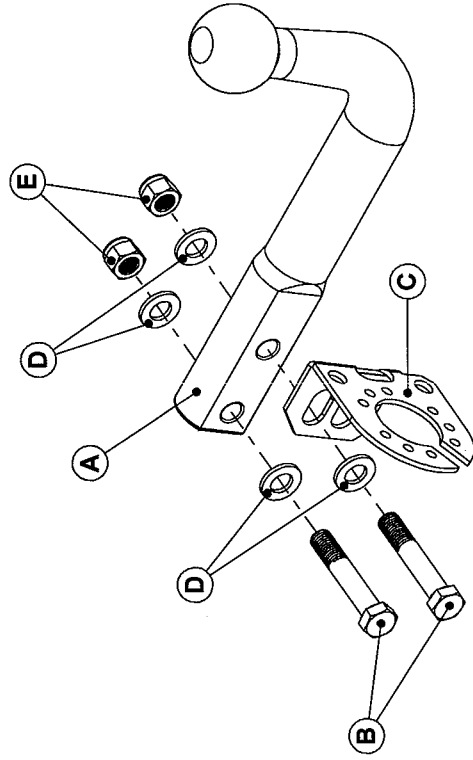
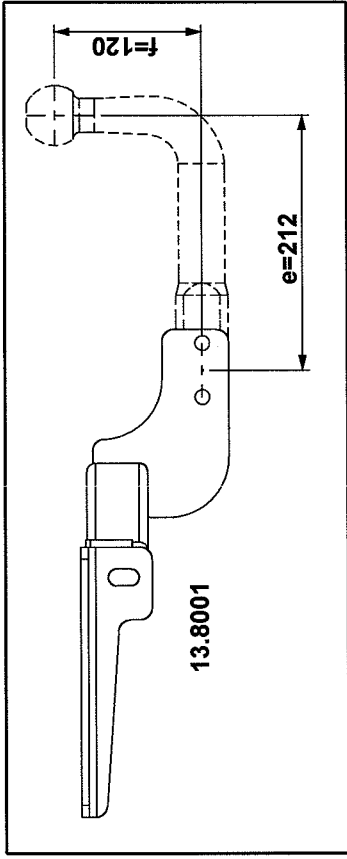
Tel: +46-220-22540 Fax: +46-220-14244






## Atdragningsmoment

	M8	M10	M12	M14	M16	M24
Torr	23Nm	45Nm	78Nm	123Nm	189Nm	638Nm
Anoljad	21Nm	40Nm	70Nm	110Nm	169Nm	572Nm
Vaxad	15Nm	30Nm	51Nm	81Nm	124Nm	419Nm



<b>13.8001</b>	<b>1</b>	<b>1x</b>	<b>FBA 5030</b>	
	<b>6</b>	<b>8x</b>	<b>M12x30 (8.8)</b>	
	<b>7</b>	<b>8x</b>	<b>13x24x2</b>	
	<b>8</b>	<b>8x</b>	<b>12.2</b>	
				<b>11 01 2010</b>



13.8001	A	1x	FPH	
	B	2x	M12x70 (8.8)	
	C	1x	53.47	
	D	4x	13x24x2	
	E	2x	M12.lock (8)	
				11 01 2010