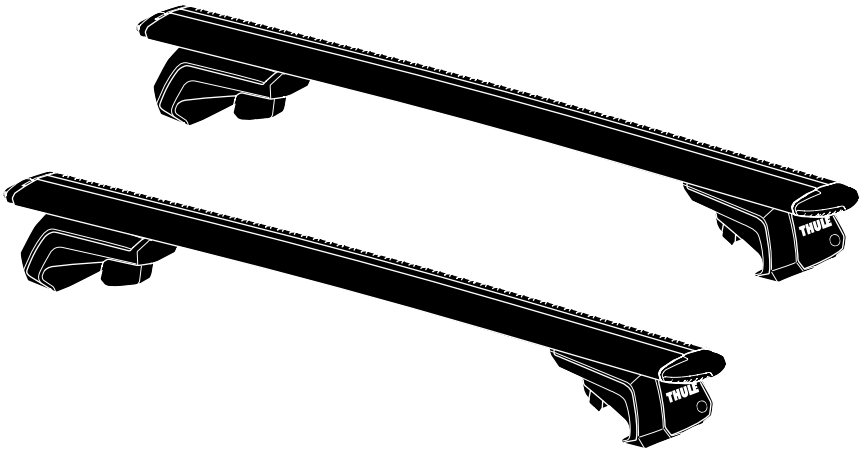


➤ Instructions

Thule Evo Raised Rail 710400



- EN** Roof mounted load carrier
DE Lastenträger zur Dachmontage
FR Barre de toit
NL Dakdrager
IT Barra portatutto da installare sul tetto
ES Portaequipajes de techo
PT Barra para montagem no tejadilho
SV Takmonterad lasthållare
DK Tagmonteret lastholder
NO Takmontert lasteholder
FI Katolle asennettava teline
ET Katusele paigaldatav katuseraam
LV Uz jumta uzstādāms kravas turētājs
LT Ant stogo tvirtinamas krovinių laikiklis
PL Uchwyt na bagażnik bazowy montowany na dachu
RU Багажник на крышу
UK Багажник для даху
BG Багажник, монтиран върху покрива
CS Nosič pro montáž na střechu

- SK** Strešný nosič
SL Nosilec za strešni prtljajnik
HR/BIH Krovni nosač tereta
RO Suport încărcătură montat pe acoperiș
HU Tetőre szerelhető csomagszállító
EL Σχάρα οροφής για μεταφορά φορτίου
TR Araç üstüne bağlanan yük taşıyıcı

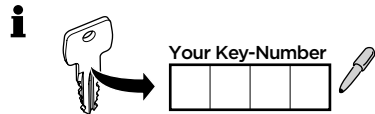
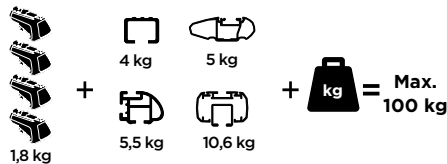
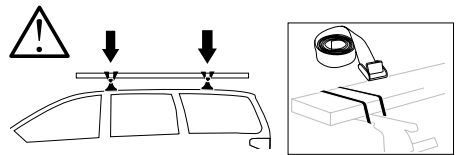
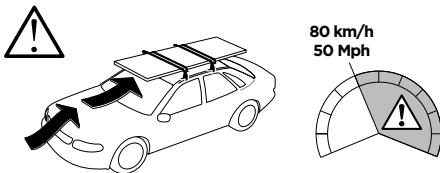
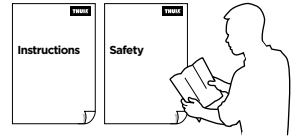
מנשא מטען לגג הרכב **HE**
 حامل نفل مثبت على السقف **AR**

- ZH** 頂置行李架
JA ルーフマウント型ロードキャリア
KO 루프 장착 화물 캐리어
TH โครงยึดของบรรทุกแบบติดตั้งบนหลังคา

CITY CRASH

Complies with ISO norm

ISO 11154-E



>Mounting Tutorial

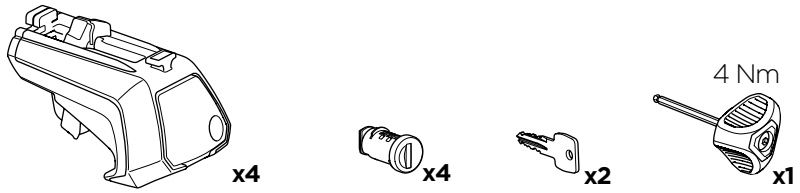
Thule Evo Raised Rail

THULE
SWEDEN

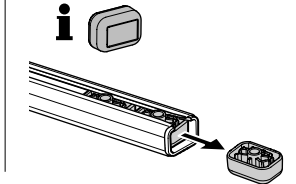
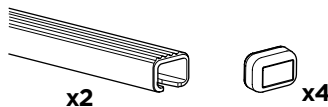
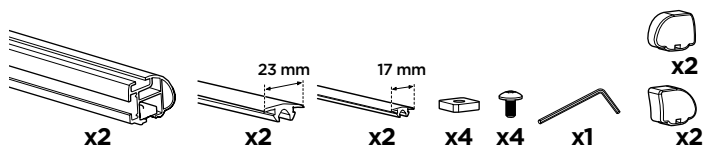
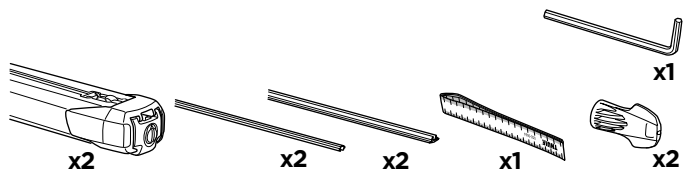
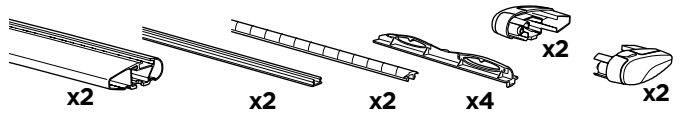
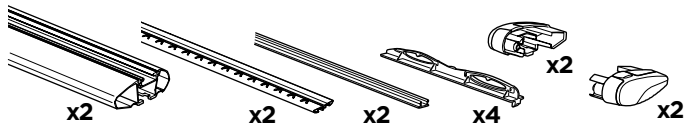


thule.com

2
FOOT PACK



3
BAR



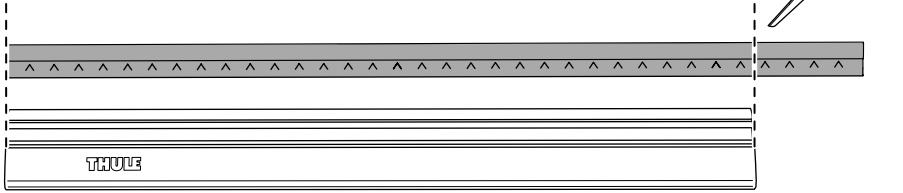
1

BAR

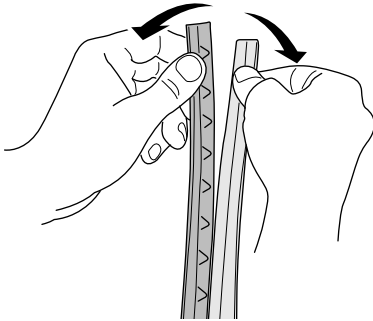
3

THULE
WingBar Evo

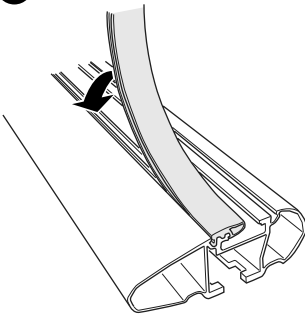
A



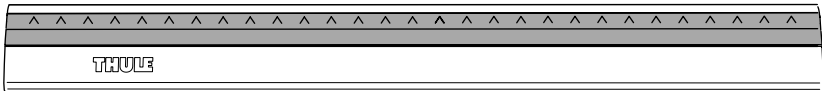
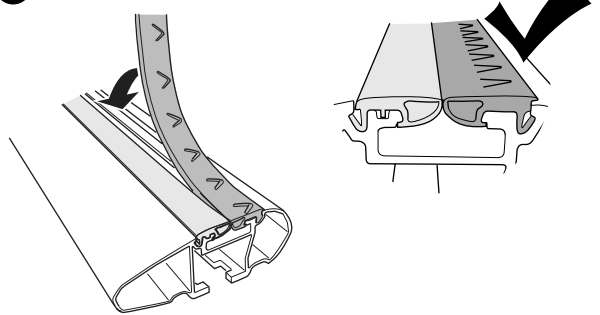
B

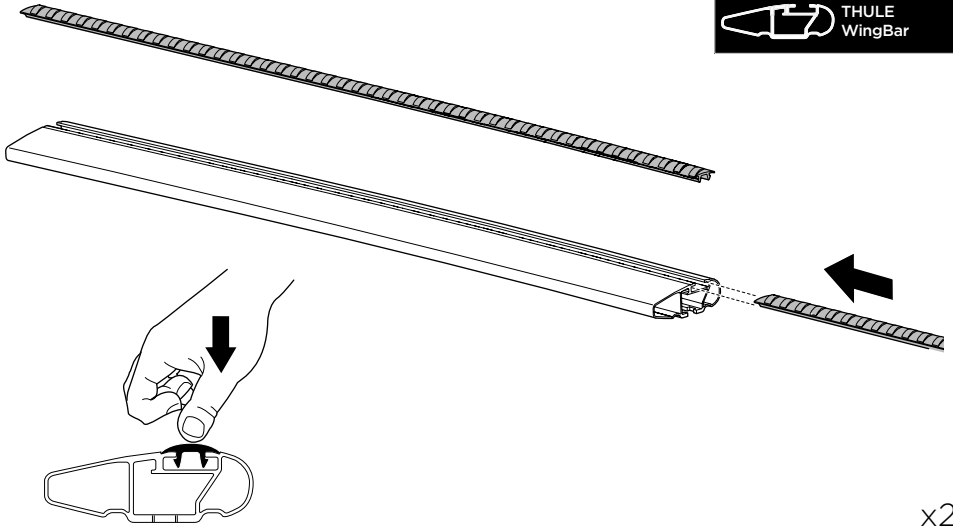


C



D





x2

2



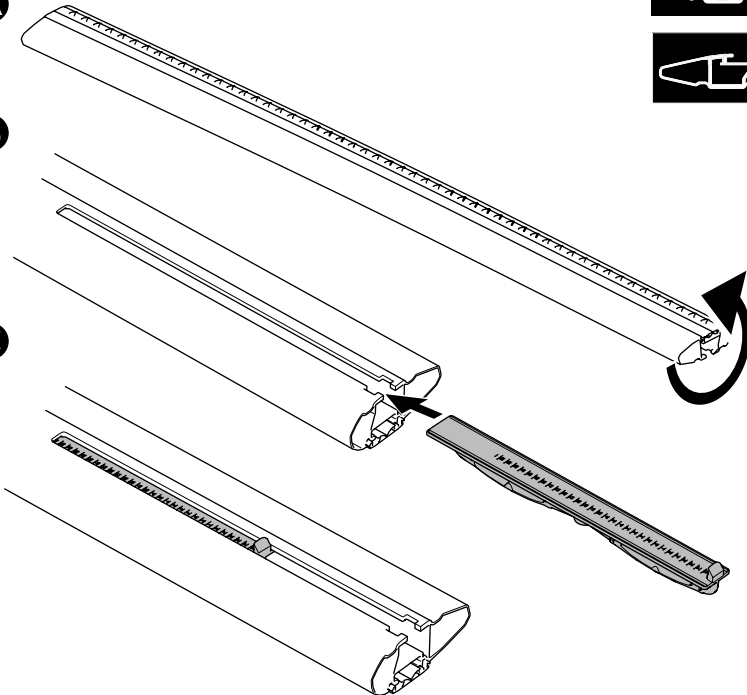
A



B

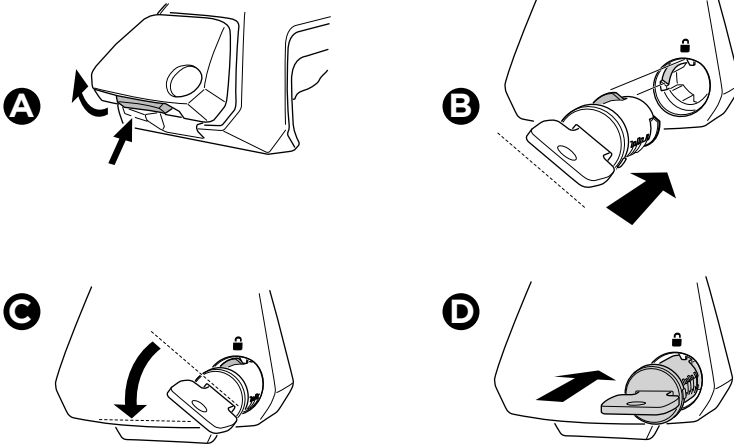


C



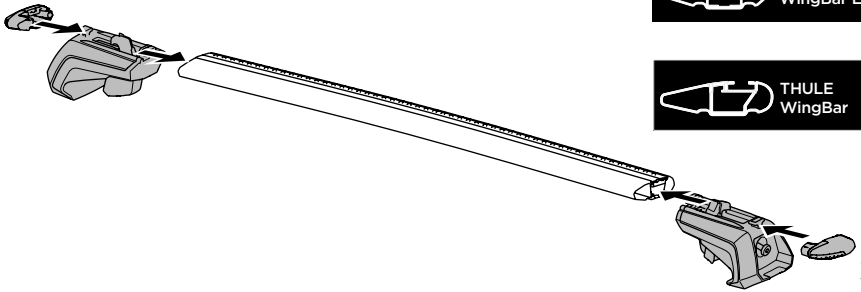
x4

3

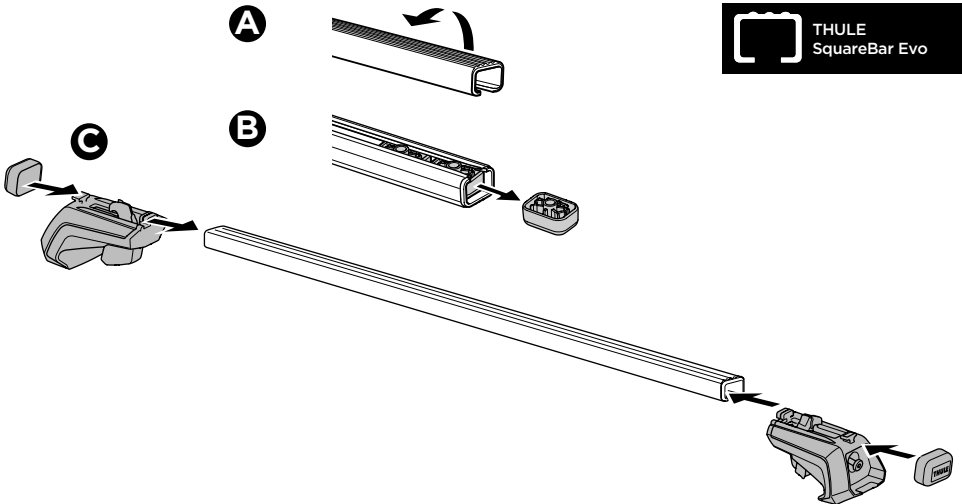


x4

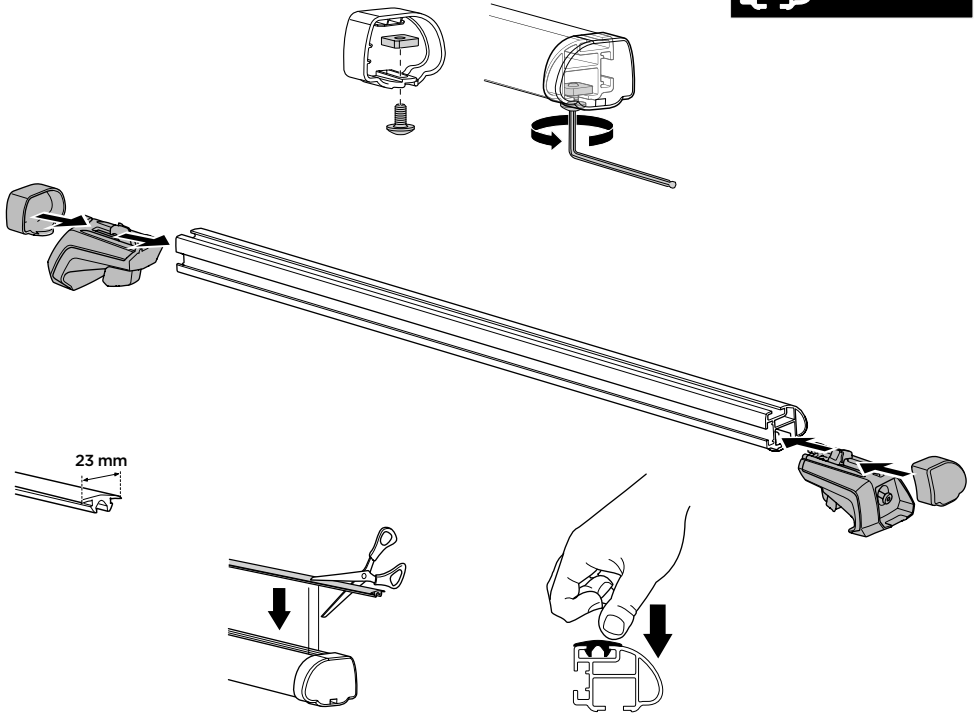
4



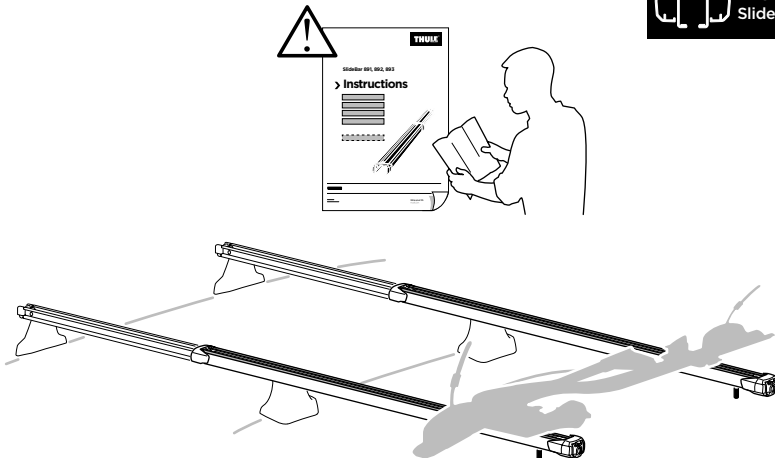
x2



x2

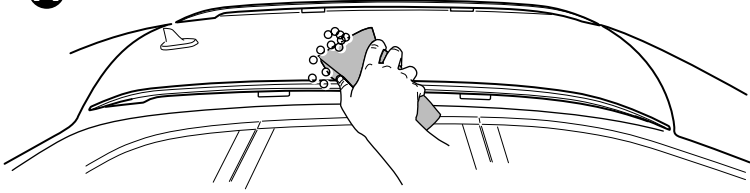


x2

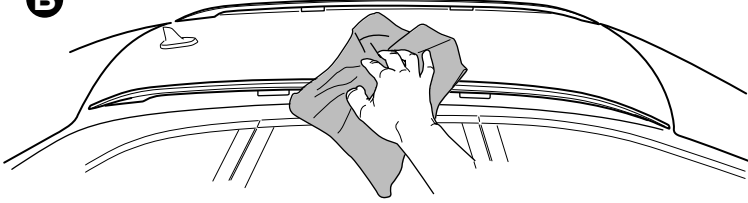


5

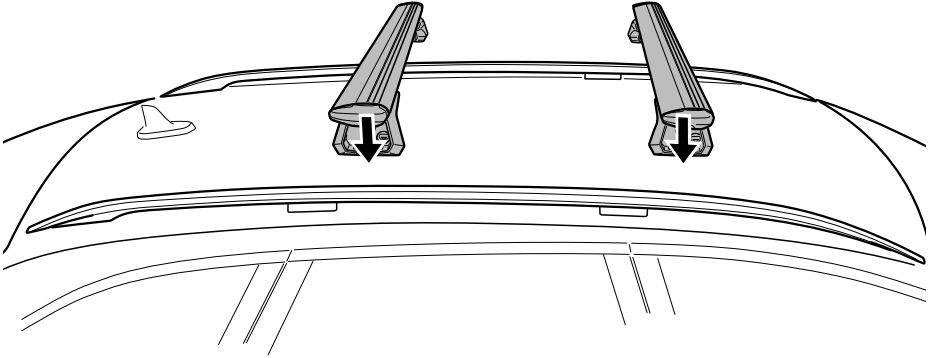
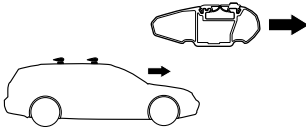
A



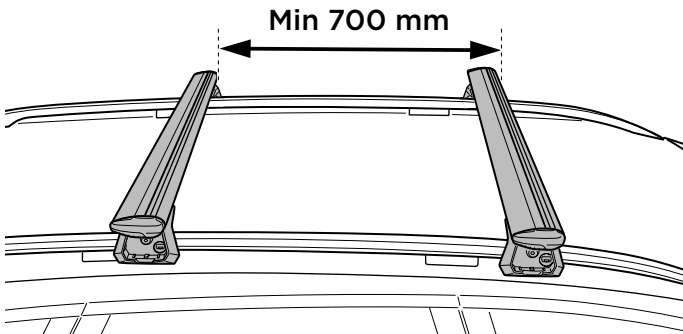
B



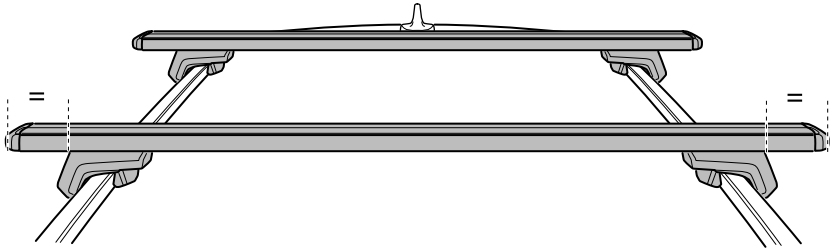
6



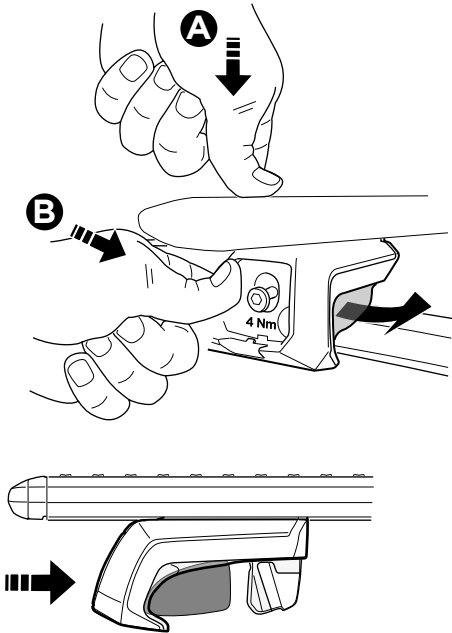
7



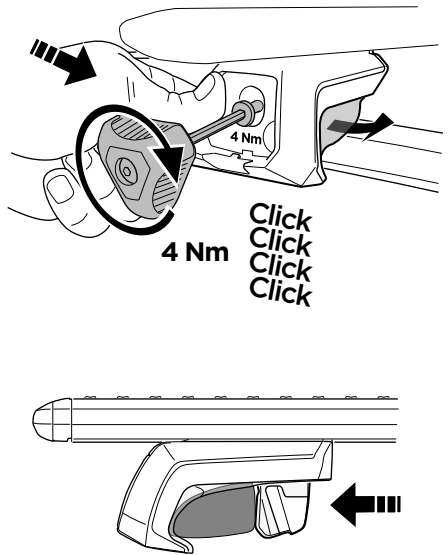
8



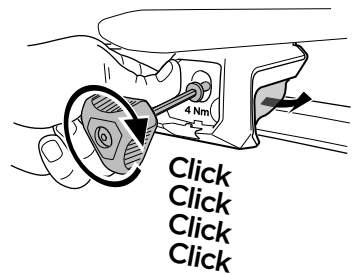
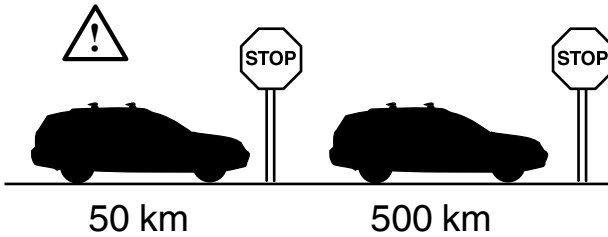
9



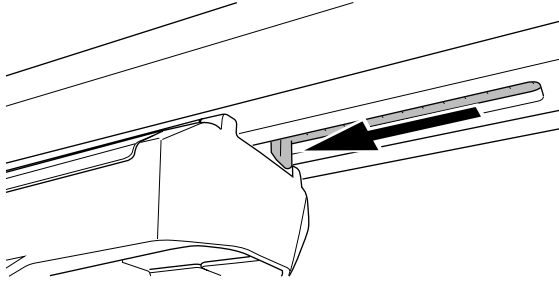
x4



x4



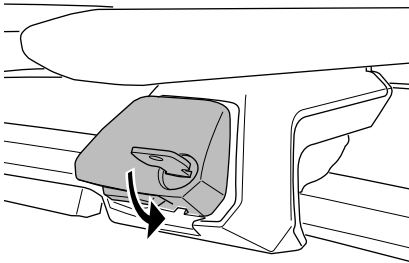
10



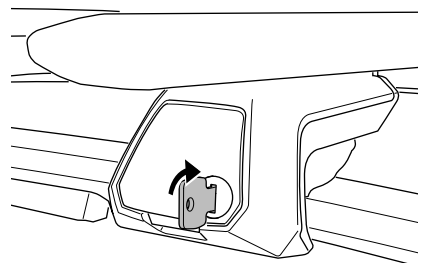
x4

11

A

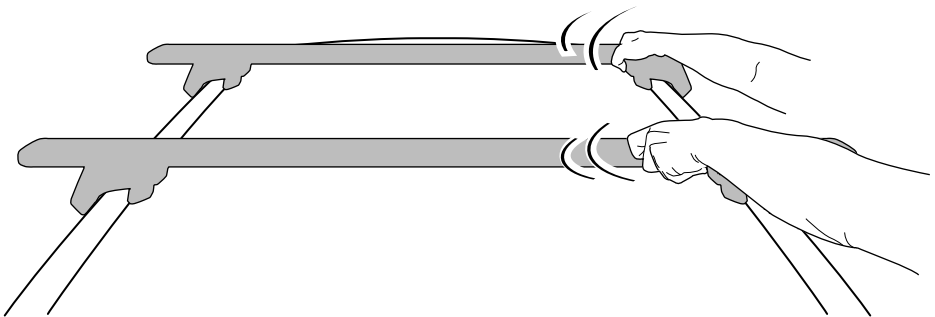


B

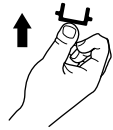
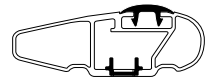
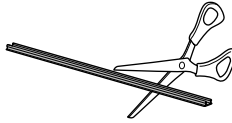


x4

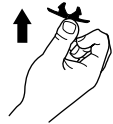
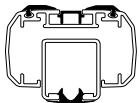
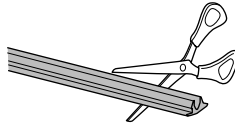
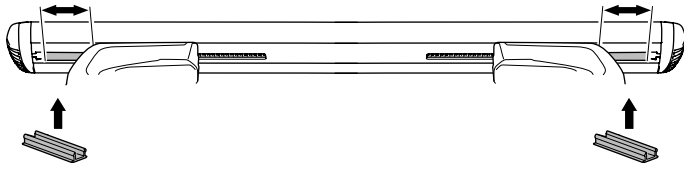
12



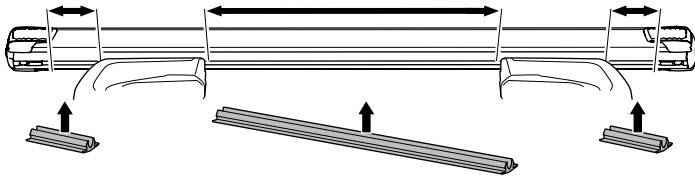
13



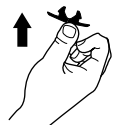
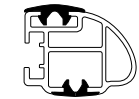
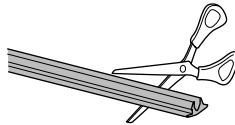
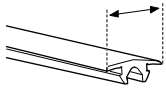
x4



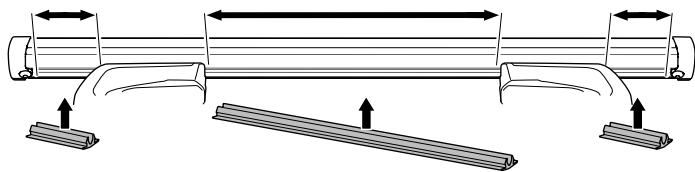
x2



17 mm



x2



i

