

22

TEST ← ⚡ → ⚡ Ⓢ ⚡

23

Tester lamp

Tester L.E.D.

24

MANUAL

OWNERS MANUAL

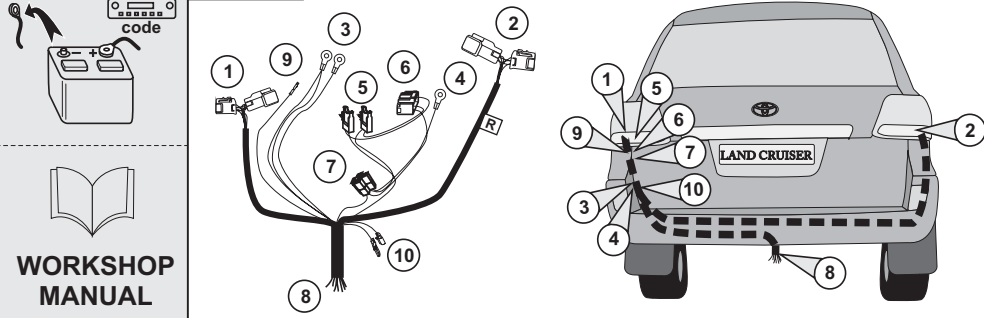
753974: Toyota Landcruiser V8 J20, 08/2007 -

A (1x)	B (1x)	C (1x)	D (1x)	E (1x)	F (1x)	G (5x)	H (1x)	colour chart													
K (3x)				L (3x)		M (2x)		N (2x)		P (2x)		S (6x)		T (1x)		V (1x)		W (1x)		J (2x)	
Q (1x)				R (1x)				X (1x)		Y (1x)											
026-0000-0201(basis 025-0000-0012)										L = 98		027-0000-9301									

- | | |
|--|---|
| <p>NL Algemene richtlijnen voor montage</p> <p>DK Almene oplysninger</p> <p>D Allgemeine Hinweise zur Montage-Erleichterung</p> <p>FR Directives générales pour faciliter le montage</p> <p>S Allmänna Instruktioner</p> <p>GB General instructions</p> <p>SF Yleisiä ohjeita</p> | <p>ES Directorios generales para la asamblea</p> <p>I Istruzioni generali</p> <p>GR Γενικές οδηγίες για τη συνέλευση</p> <p>HUN Használati útmutató</p> <p>SK Uživatelská príručka</p> <p>PL Ogólne polecenia</p> <p>PU Diretrizes orientadoras gerais para o conjunto</p> |
|--|---|

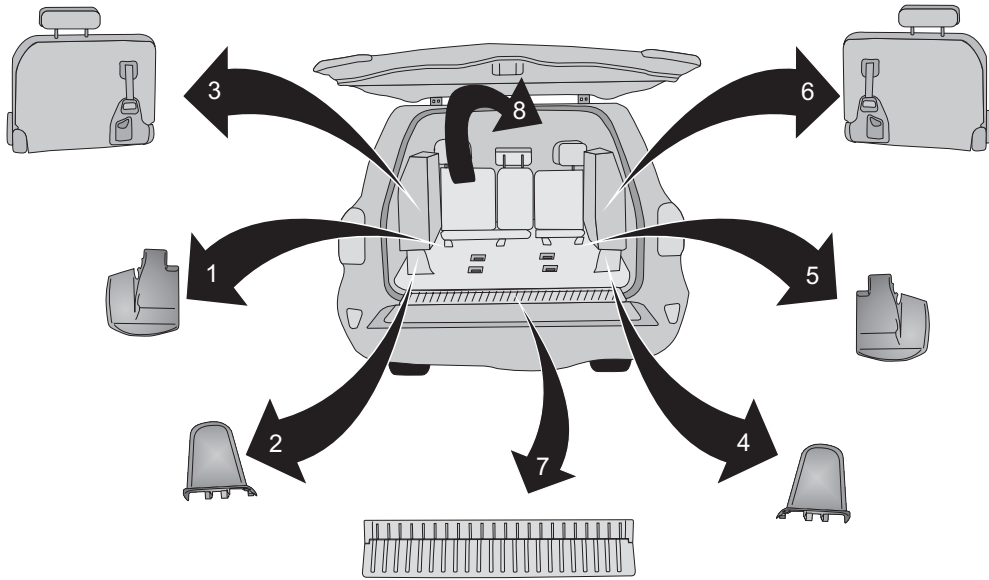


ROUTING

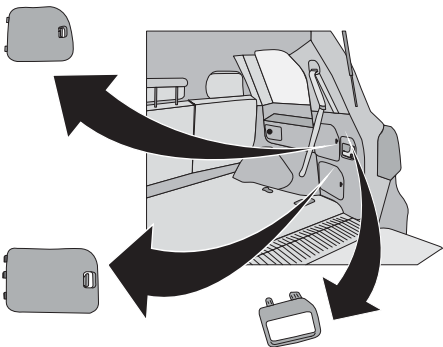


**WORKSHOP
MANUAL**

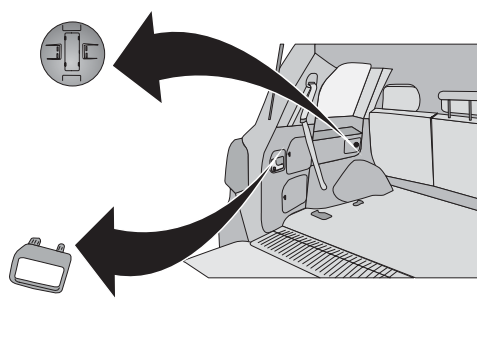
1



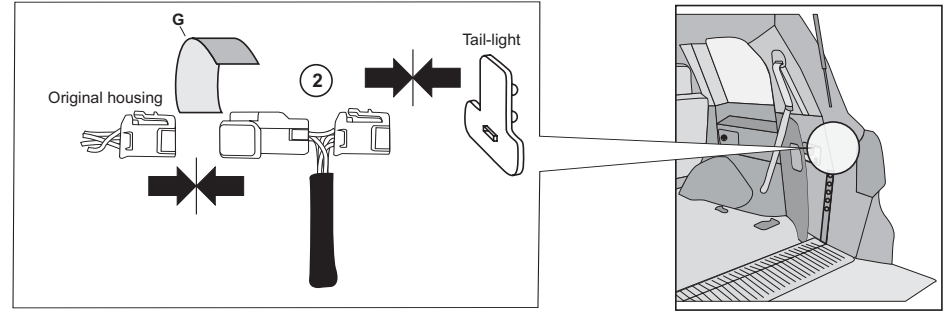
2



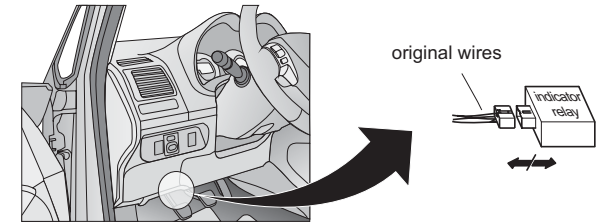
3



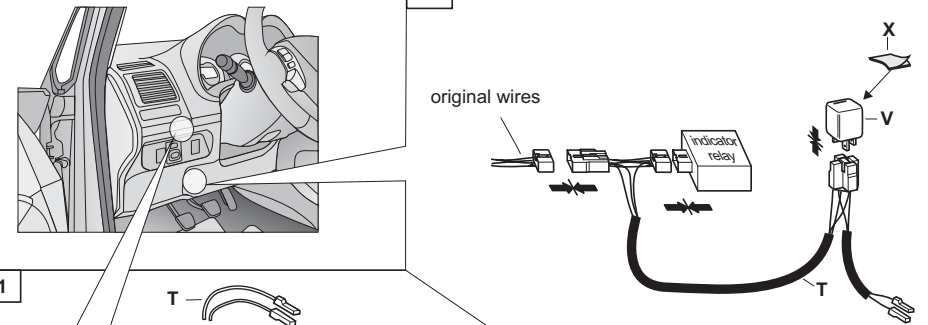
18



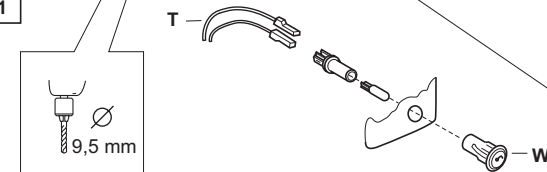
19

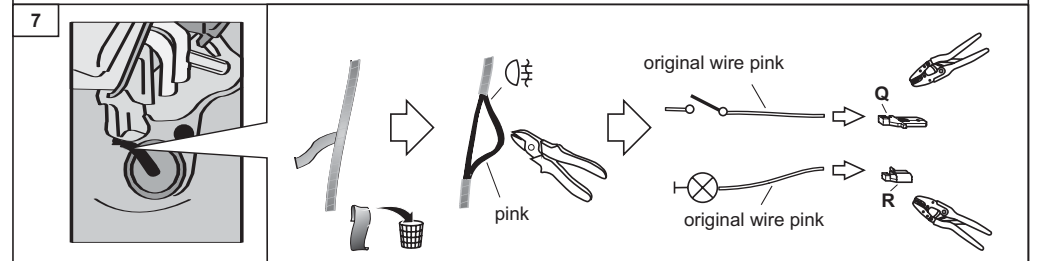
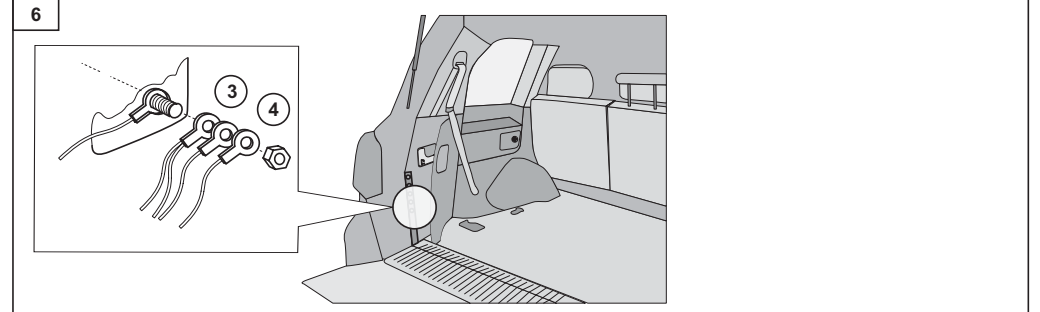
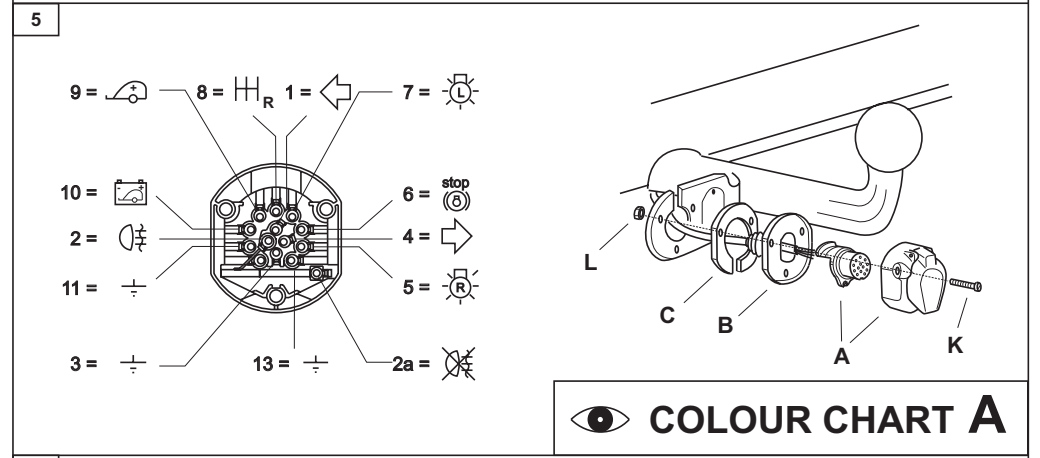
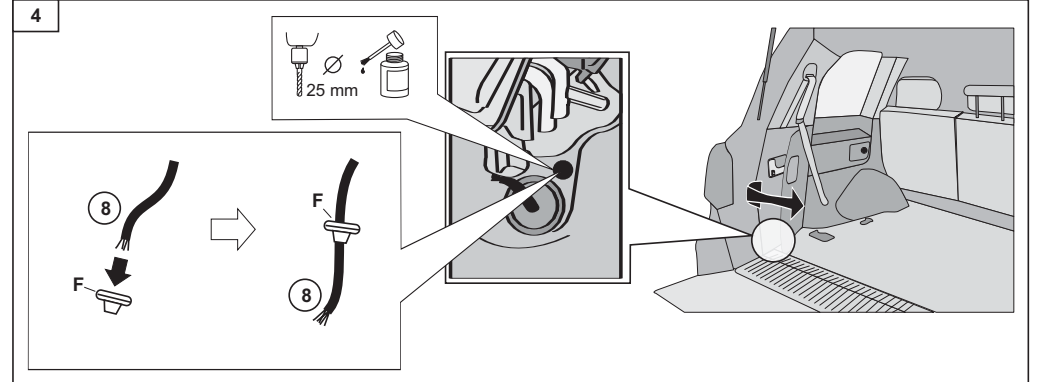
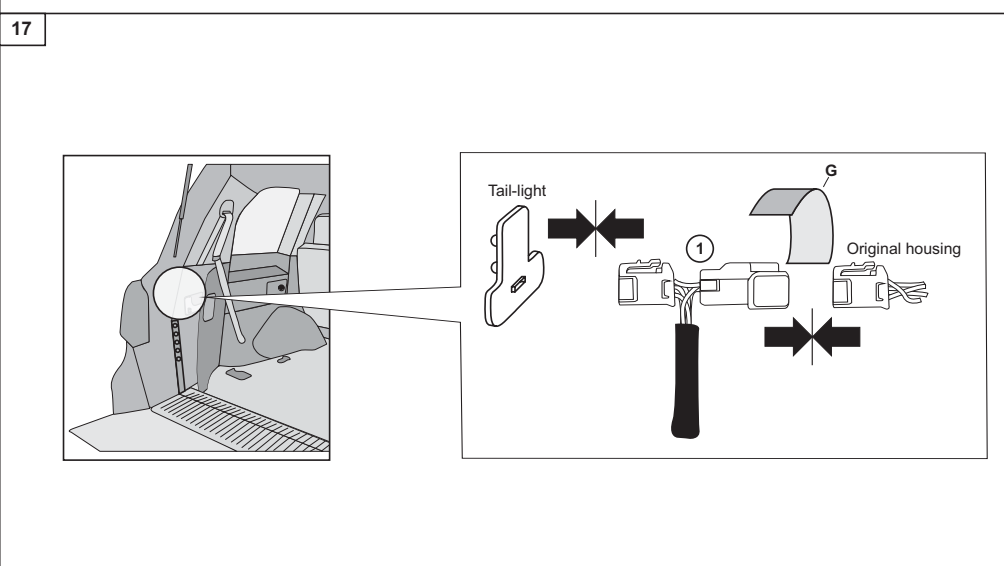
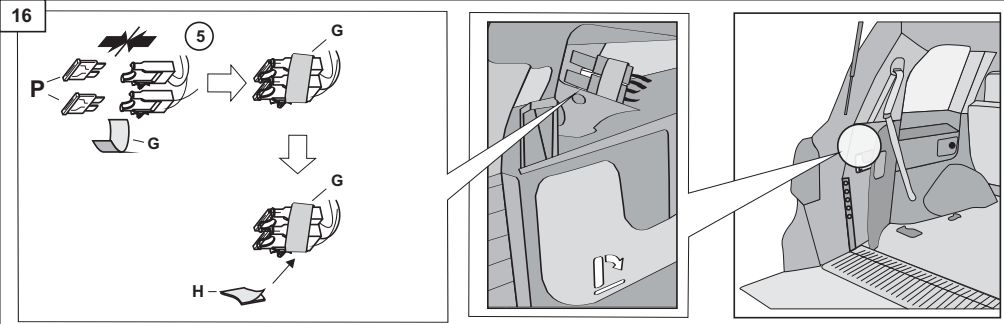
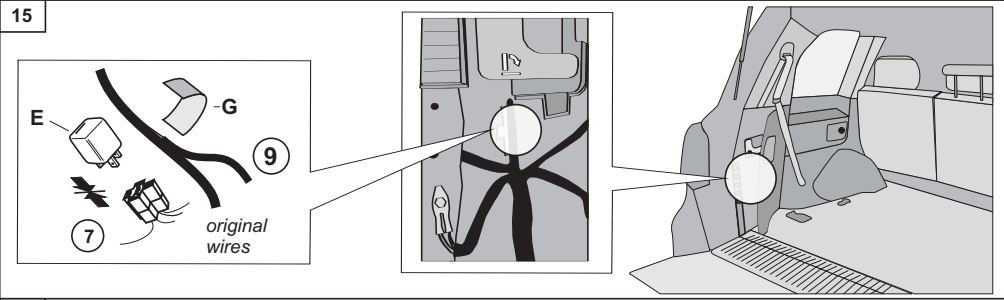
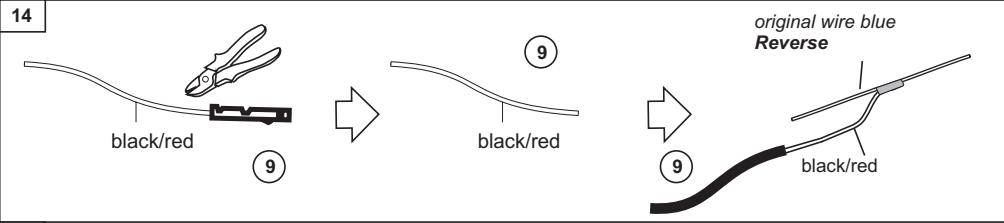


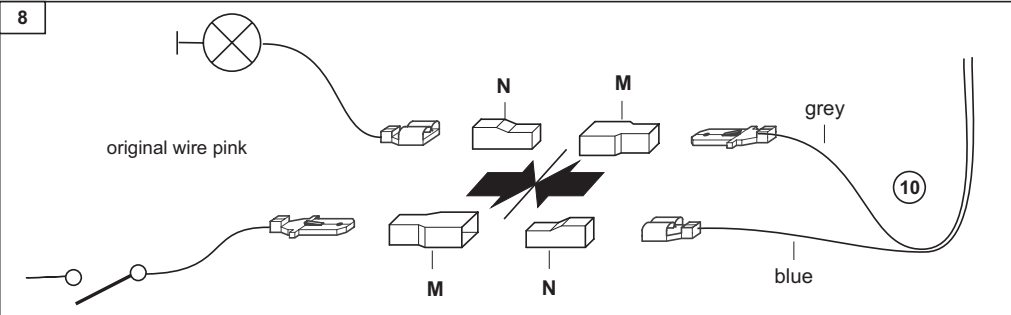
20



21







REVERSE OPTION 1: 9 - 11 Reverse is prepared in connector

