
Fitting instructions

Make: Toyota

Hi Lux: 2005->

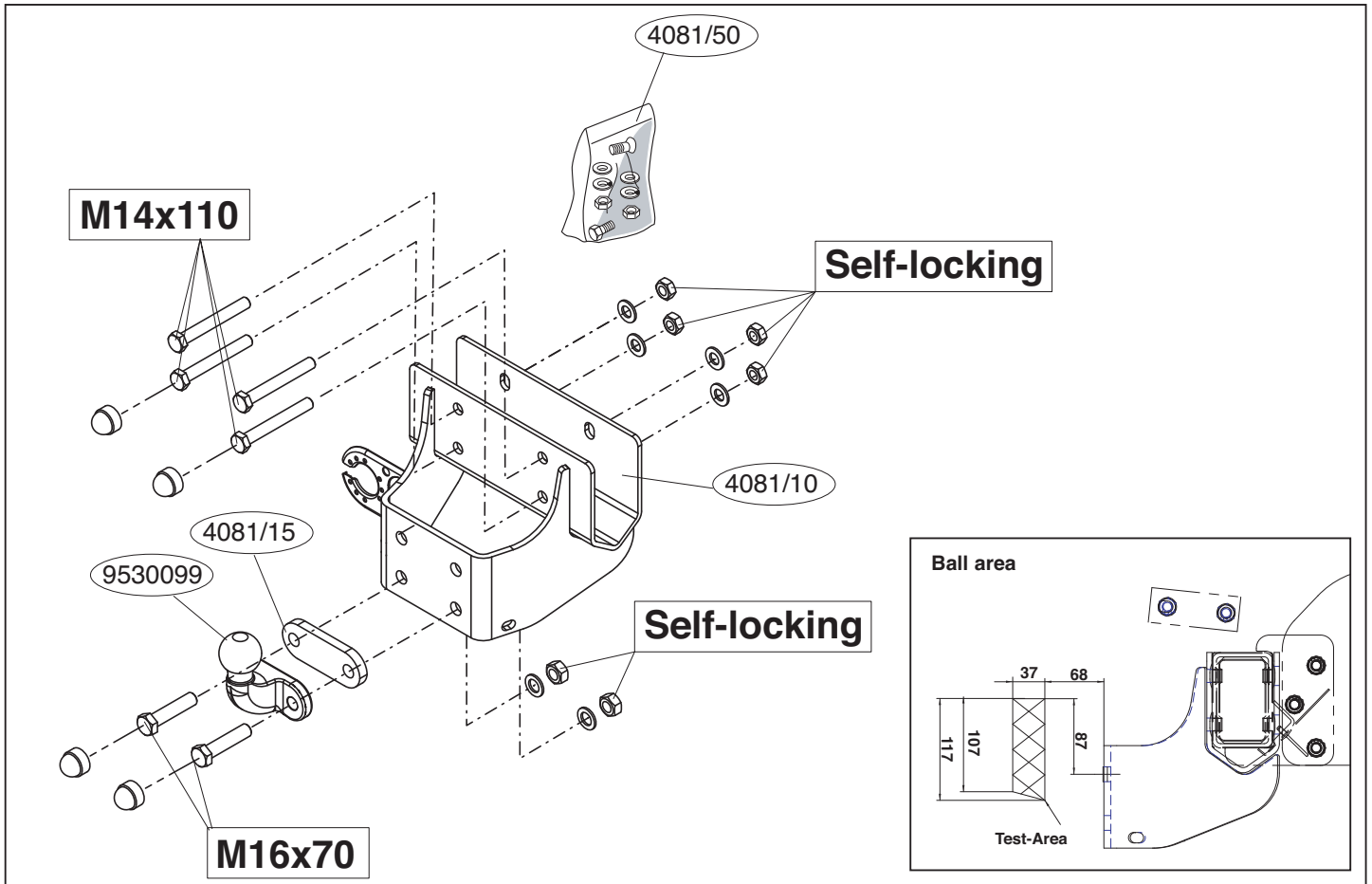
Type: 4081

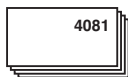
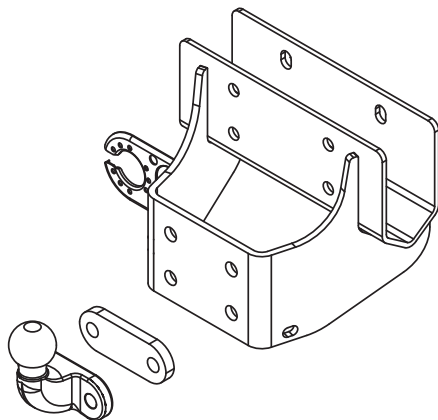
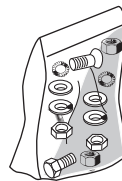
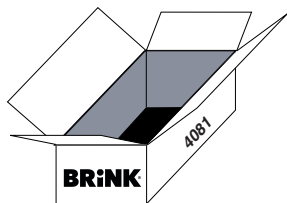


- NL Montagehandleiding
- GB Fitting instructions
- D Montageanleitung
- F Instructions de montage
- S Monteringsanvisningar
- DK Montagevejledning
- E Instrucciones de montaje
- I Istruzioni per il montaggio
- PL Instrukcja montażu
- SF Asennusohjeet
- CZ Pokyny k montáži
- H Szerelési útmutató
- RUS Руководство для монтажа

BRiNK®

Your perfect fit
brink.eu





(2x) M14x110



(2x) M16x70 (10.9)



(4x) M14



(2x) M16



(4x) M14 (Self-locking)



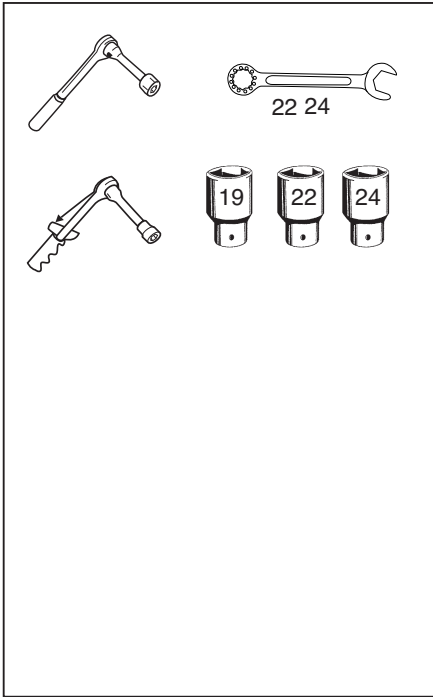
(2x) M16 (Self-locking)



(2x) Plastic cap M14



(2x) Plastic cap M16



Couplingsclass: F

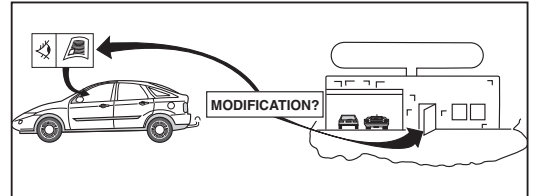
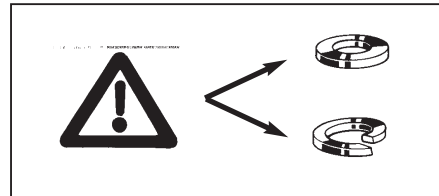
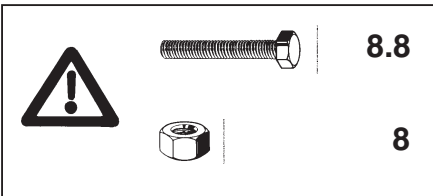
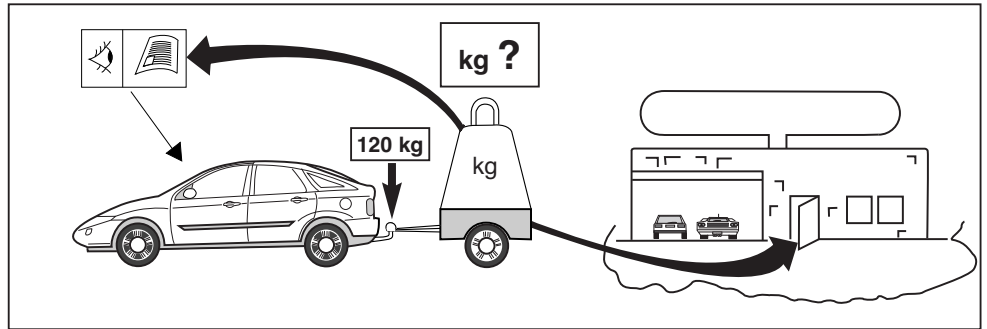
euro tested

94/20/EC

Approved

e11 00-4838

D-Value : 13,8 kN





Torque settings for nuts and bolts (8.8)

M14

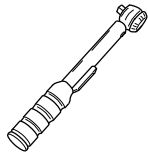


113Nm (with self-locking nut)

M16



170 Nm (with self-locking nut)



0km



+

1000km



HINWEISE:

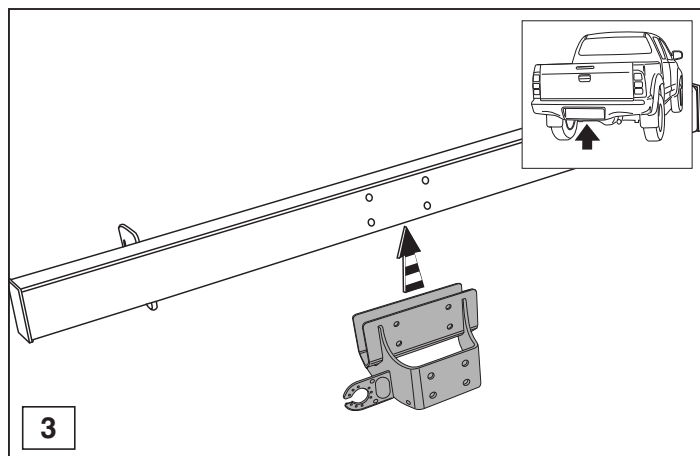
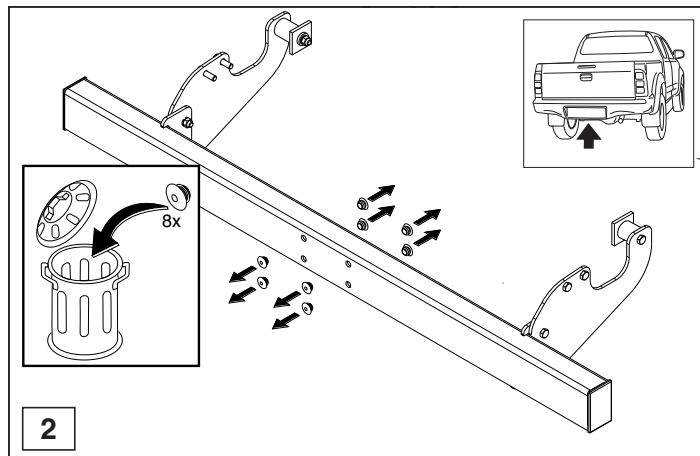
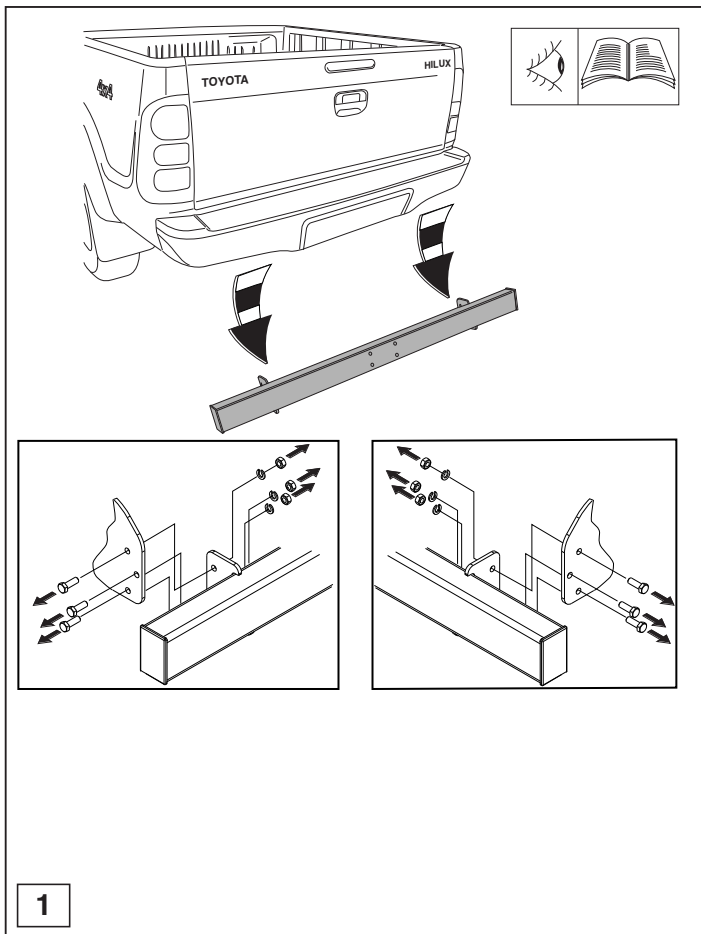
* Die für das Fahrzeug zugelassene Anhängelast ist den Fahrzeug Unterlagen zu entnehmen. Bei Änderungen des Fahrzeuggewichtes muß die höchstzulässige Anhängelast gegebenenfalls aus dem D-Wert nachgerechnet werden.

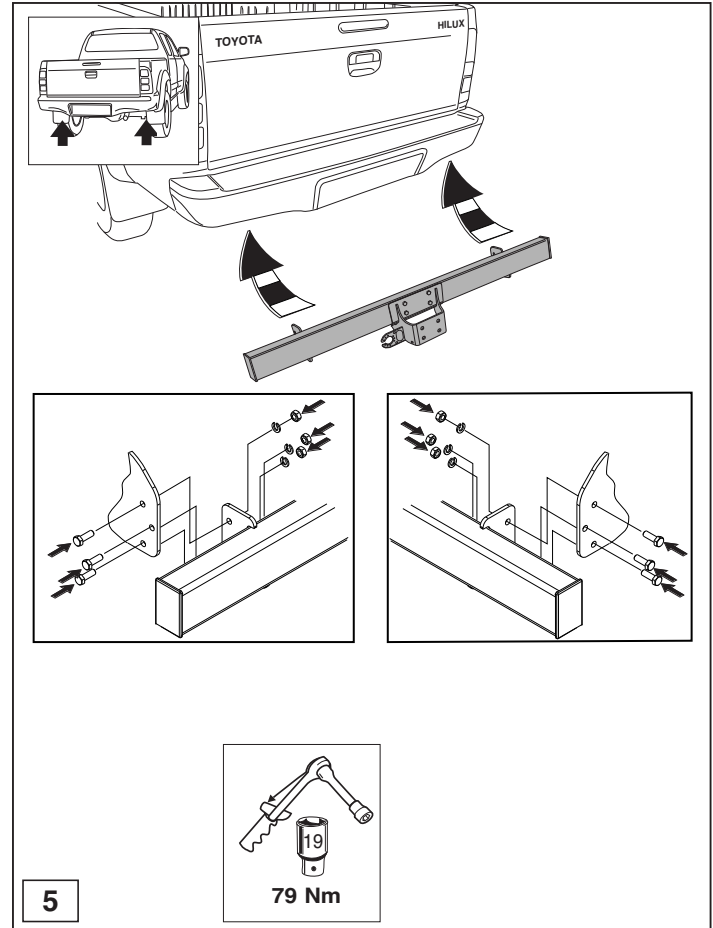
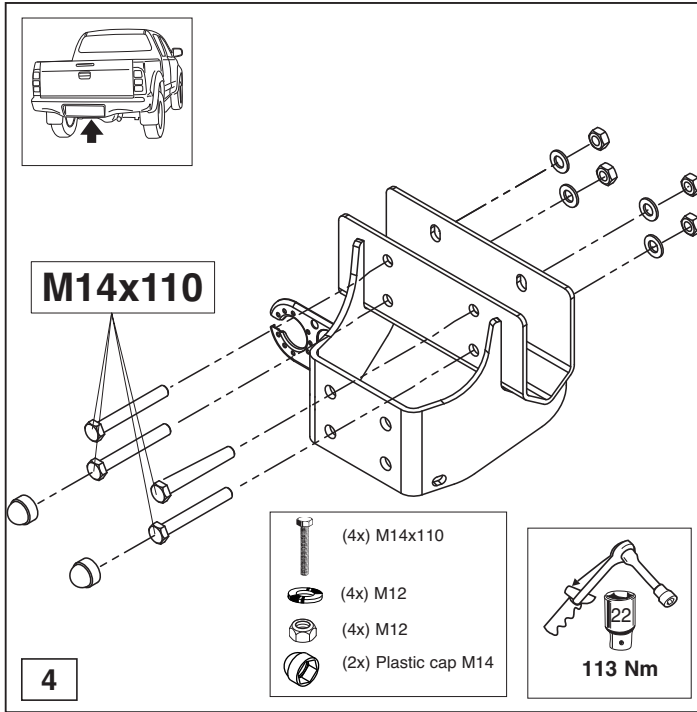
Auskunft hierüber kann Ihr Fachhändler oder der TÜV geben.

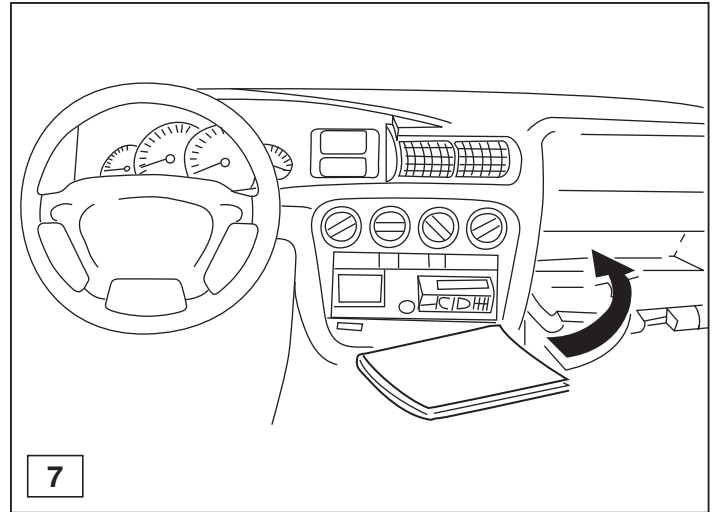
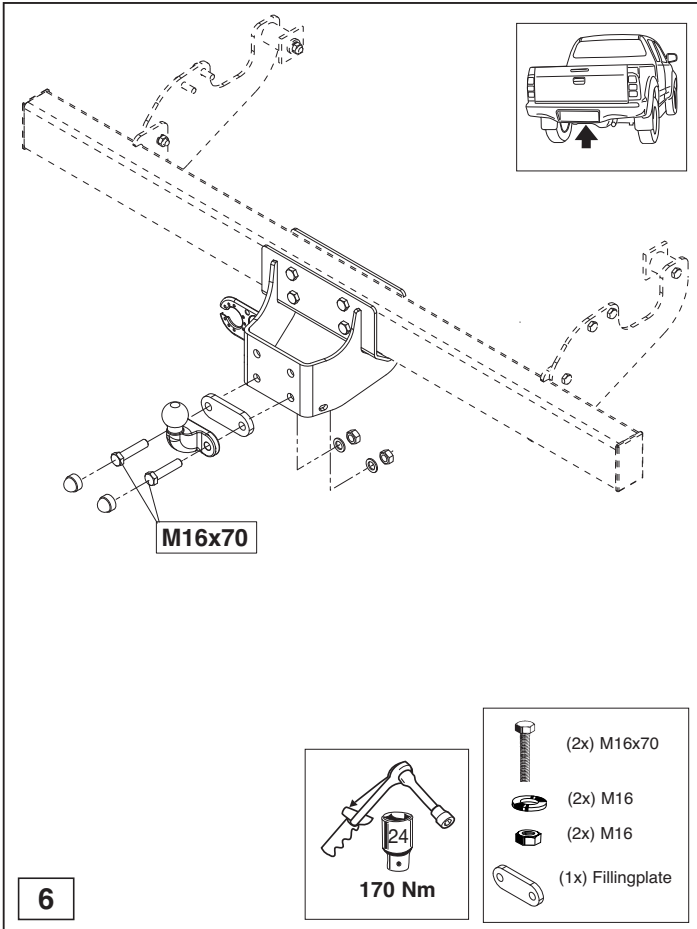
* Elektrische Anlage gemäß StVZO anbringen.

NOTE:

* Should this installation process entail the cutting of the bumper – conformation **MUST** be obtained by the installation engineer of the customer's acceptance prior to completion. Brink International do not accept responsibility for any matters arising as a result of this miscommunication.









Dispositivo di traino tipo: 4081
 Per autoveicoli: Hilux; 2005->
 Tipo funzionale: KUN25*-*R****W* + KUN26*-*R****W*

Classe e tipo di attacco: F
 Omologazione: e11 00-4838
 Valore D: 13,8 kN
 Carico Verticale max. S: 120 kg

Larghezza rimorchiabile per Caravan e T.A.T.S.: 2,45m vedere CARTA di CIRCOLAZIONE VEICOLO (motrice) + 70 cm = ..arrotondare ai 5 cm superiore (vedi D.M.28/05/85)

Massa rimorchiabile: vedi carta di circolazione dell' autoveicolo

Per verificare l' idoneità del dispositivo di traino omologato a norma CEE 94/20, all' installazione sulla vettura su cui si intende procedere al montaggio, compilare la seguente formula (se necessario declassare la massa rimorchiabile):

$$D = \frac{T \times C}{T + C} \times 0,00981 \leq 13,8 \text{ kN}$$

dove: T= Massa Complessiva Max. della motrice (in kg)
 C= Massa Rimorchiabile Max. della motrice (in kg)

DA COMPILARE PER IL COLLAUDO

DICHIARAZIONE DI CORRETTO MONTAGGIO: la sottoscritta Ditta dichiara di aver montato in maniera corretta ed in conformi/ alle prescrizioni sia del costruttore del veicolo che del costruttore del dispositivo stesso il seguente dispositivo di attacco meccanico:

tipo:.....
 Il dispositivo di attacco sopra indicato è stato installato su autoveicolo
 modello:.....
 targa:.....
 Data:.....

TIMBRO e FIRMA

Si dichiara inoltre di aver informato l'utente del veicolo sull'USO e MANUTENZIONE del dispositivo stesso.

