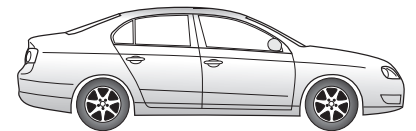
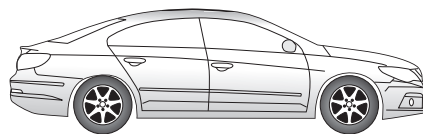
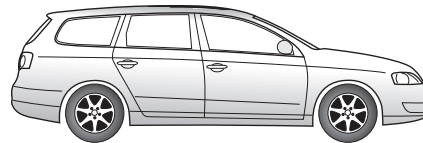
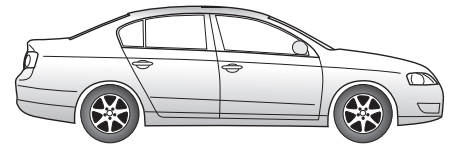


- ⓓ Einbauanleitung
- ⓖⓔ Installation instructions
- ⓕ Consignes de montage
- ⓃⓁ Montagehandleiding
- ⓓⓔ Montagevejledning
- Ⓝ Monteringsinstruksjon
- Ⓢ Installationsanvisning
- ⓕⓂⓎ Asennusohje
- ⓔ Istruzioni per il montaggio
- ⓔ Instrucciones de montaje
- ⓔ Instruções de montagem
- ⓖⓚ Οδηγίες εγκατάστασης
- ⓔⓏ Návod k montáži
- ⓈⓁⓔ Navodilo za vgradnjo
- Ⓢⓔ Montážny návod

- ⓔⓁ Instrukcja montażu
- ⓔⓚ Montaj talimatı
- ⓔ Beépítési útmutató
- ⓔⓚ Upute o ugradnji
- ⓖⓔ Инструкция за монтаж
- ⓚⓔ Instrucțiuni de montaj
- ⓚⓈ Инструкция по монтажу и установке
- ⓔⓚ Montavimo informacija
- ⓔⓁ lemontēšanas pamācība
- ⓔⓈⓚ Paigaldusjuhend



756573

VW

Passat Limousine	03/05 → 10/10
Passat Saloon	03/05 → 10/10
Passat Variant	08/05 → 10/10
Passat Estate	08/05 → 10/10
Passat CC	06/08 →
Jetta	08/05 → 12/10

Follow me...

WICHTIG!

Der Einbau dieses Elektrosatzes muß von einer Fachwerkstatt oder einer entsprechend qualifizierten Person durchgeführt werden. Vor Beginn aller Montagearbeiten unbedingt die Einbauanleitung komplett durchlesen. Nach Einbau des Elektrosatzes ist die Einbauanleitung den Serviceunterlagen des Fahrzeuges beizulegen!

Bei unsachgemäßer Anwendung oder Veränderung des Elektrosatzes bzw. der darin befindlichen Bauteile erlischt jeder Anspruch auf Gewährleistung. Beim Fahren ohne Anhänger oder Ladungsträger müssen ggf. verwendete Adapter immer aus der Steckdose entfernt werden. Änderungen bezüglich Konstruktion, Ausstattung, Farbe sowie Irrtum vorbehalten. Alle Angaben und Abbildungen unverbindlich.

Bei Anhängern ohne Nebelschlussleuchte sollte diese nachgerüstet werden.

Für technische bzw. elektronische Änderungen, welche nach erstmaliger Inbetriebnahme des Elektrosatzes vom Fahrzeughersteller durchgeführt werden und beispielsweise zu Fehlfunktionen der Anhängersteckdose oder deren Peripherie führen, übernehmen wir keinerlei Gewährleistung!

Das Anhängermodul ist nicht diagnosefähig! Sollten herstellerseitige Diagnoseprozesse bzw. softwaregestützte Prüfmechanismen Fehlerprotokolle generieren, welche direkt oder indirekt mit Anhängerbetrieb in Zusammenhang stehen, ist das Anhängermodul vom Leitungssatz für die Anhängersteckdose zu trennen und ein nochmaliger Diagnosevorgang zu starten!

IMPORTANT!

Installation of the towing electrics kit must be undertaken by a specialist workshop or an appropriately qualified person. Before starting work, you must read the installation instructions through completely. After installing the towing electrics kit, the installation instructions should be kept with the vehicle service documentation.

All claims under the guarantee will lapse in case of improper use or modification of the towing electrics kit or any of its component parts. When driving without a trailer or load carrier, any adapter installed must be removed from the electrical socket. We reserve the right to alter the design, content or colour. We accept no liability for any errors in these instructions. All details and illustrations are non-binding.

In case of missing a rear fog lamp on the trailer, it should be retrofitted.

We accept no responsibility and give no guarantee for technical and electrical modifications made after the initial operation of the towing electrics kit by the vehicle manufacturer and which may lead, for example to malfunction of the trailer socket or its peripheries.

The trailer module is not diagnostics-capable. If the manufacturer's diagnostics processes or software-supported test mechanisms generate error reports directly or indirectly linked with trailer operation, the trailer module must be disconnected from the leads to the trailer socket and a new diagnostic process initiated.

IMPORTANT!

Le montage du kit de connexion électrique doit être effectué par un atelier spécialisé ou par une personne qualifiée en la matière. Avant le début des travaux, lire impérativement les instructions de montage dans leur intégralité. Après le montage du kit de connexion électrique, joindre les instructions de montage aux documents du véhicule.

Un usage inapproprié ou des modifications du kit de connexion électrique, ou des pièces qui le composent, entraînent l'expiration de tout droit à la garantie. Lors d'une conduite sans remorque ou porteur de charge, les adaptateurs utilisés doivent, le cas échéant, toujours être enlevés de la prise de courant. Sous réserve de modifications de constructions, équipement, couleurs ou erreur. Données et illustrations sous toute réserve.

Pour les remorques qui ne sont pas équipées avec feux anti-brouillard arrière, il devrait être installé.

Nous n'assumons aucune responsabilité ni garantie pour les modifications techniques et électroniques ayant été effectuées après la première mise en service du kit de connexion électrique par le constructeur automobile et ayant mené par exemple à des mauvais fonctionnements de la prise de remorque ou de sa périphérie.

Le module remorque ne contient pas de fonction diagnostic! Au cas où des processus de diagnostic définis par le fabricant ou des mécanismes de contrôle assistés par ordinateur devaient générer des messages d'erreur directement ou indirectement en rapport avec le fonctionnement de la remorque, il est impératif pour la prise de remorque de détacher le module remorque du groupe électrique et d'initier une nouvelle procédure de diagnostic.

IMPORTANTE!

L'installazione del kit elettrico deve essere effettuata da un'officina o da personale specializzato. Prima di iniziare tutti i lavori di montaggio, leggere da cima a fondo le istruzioni. Dopo aver installato il kit elettrico si prega di allegare le istruzioni di montaggio ai documenti di manutenzione del veicolo!

In caso di uso improprio o di modifiche del kit elettrico e delle componenti del medesimo, ogni diritto di garanzia decade. Durante la guida senza rimorchio o portacarichi, togliere sempre gli adattatori dalla presa di corrente. Con riserva di modifiche relative a costruzione, equipaggiamento, colore e salvo errori. Tutte le indicazioni e illustrazioni non sono vincolanti.

In caso di rimorchi non corredati di luce retronebbia, questa dovrebbe essere installata.

Per le modifiche tecniche ed elettroniche eseguite dopo la prima messa in funzione del kit elettrico da parte del costruttore del veicolo, e che portano, per esempio, a un malfunzionamento della presa del rimorchio o della sua periferia, non ci assumiamo alcuna responsabilità!

Il modulo del rimorchio non è idoneo alla diagnosi! Nel caso in cui processi diagnostici o apparecchiature di prova controllate da software dovessero generare dei protocolli d'errore in rapporto diretto o indiretto con l'uso del rimorchio, si deve staccare il modulo del rimorchio dal conduttore per la presa del rimorchio, e avviare nuovamente la diagnosi!

¡IMPORTANTE!

El montaje del equipo eléctrico deberá llevarse a cabo en un taller especializado o por parte de una persona correspondientemente calificada. Antes de comenzar cualquier trabajo de montaje es imprescindible haberse leído las instrucciones de montaje por completo. ¡Después de haber realizado el montaje del equipo eléctrico deben adjuntarse las instrucciones de montaje a los documentos de servicio del vehículo!

En caso de una utilización inadecuada o de una modificación del equipo eléctrico o de los componentes incluidos respectivamente se extinguirá cualquier derecho de garantía. En caso de conducir sin remolque o sin portacargas deberán sacarse siempre del enchufe los adaptadores que hayan podido ser utilizados. Queda reservado el derecho de modificaciones con respecto a la construcción, el equipamiento, el color y de errores. Todas las informaciones y reproducciones se entienden sin compromiso.

Al tratarse de remolques sin luz antiniebla trasera, esta debería ser reequipada.

¡No asumiremos ninguna clase de garantía por modificaciones técnicas o electrónicas respectivamente que se lleven a cabo después de la primera puesta en funcionamiento del equipo eléctrico por parte del fabricante del vehículo y que puedan provocar por ejemplo un mal funcionamiento del enchufe del remolque o de los correspondientes componentes periféricos!

¡El módulo para el remolque no puede someterse a un diagnóstico! En caso de que los procesos de diagnóstico por parte del fabricante o que los mecanismos de comprobación asistidos por software generen informes de errores que estén directa o indirectamente relacionados con el servicio con remolque, deberá separarse el módulo para el remolque de los cables de conexión para el enchufe del remolque e iniciarse un nuevo proceso de diagnóstico!

BELANGRIJK!

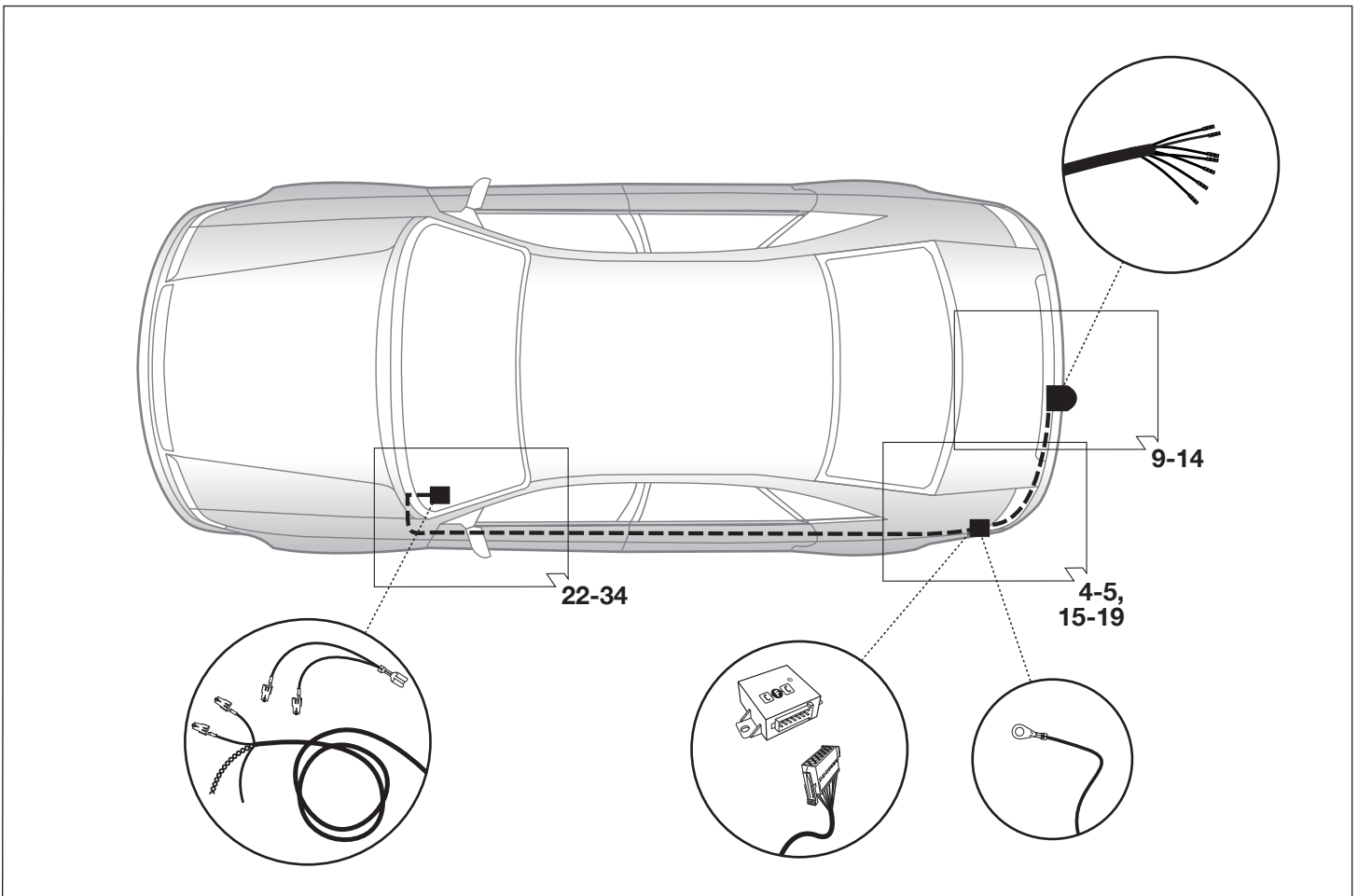
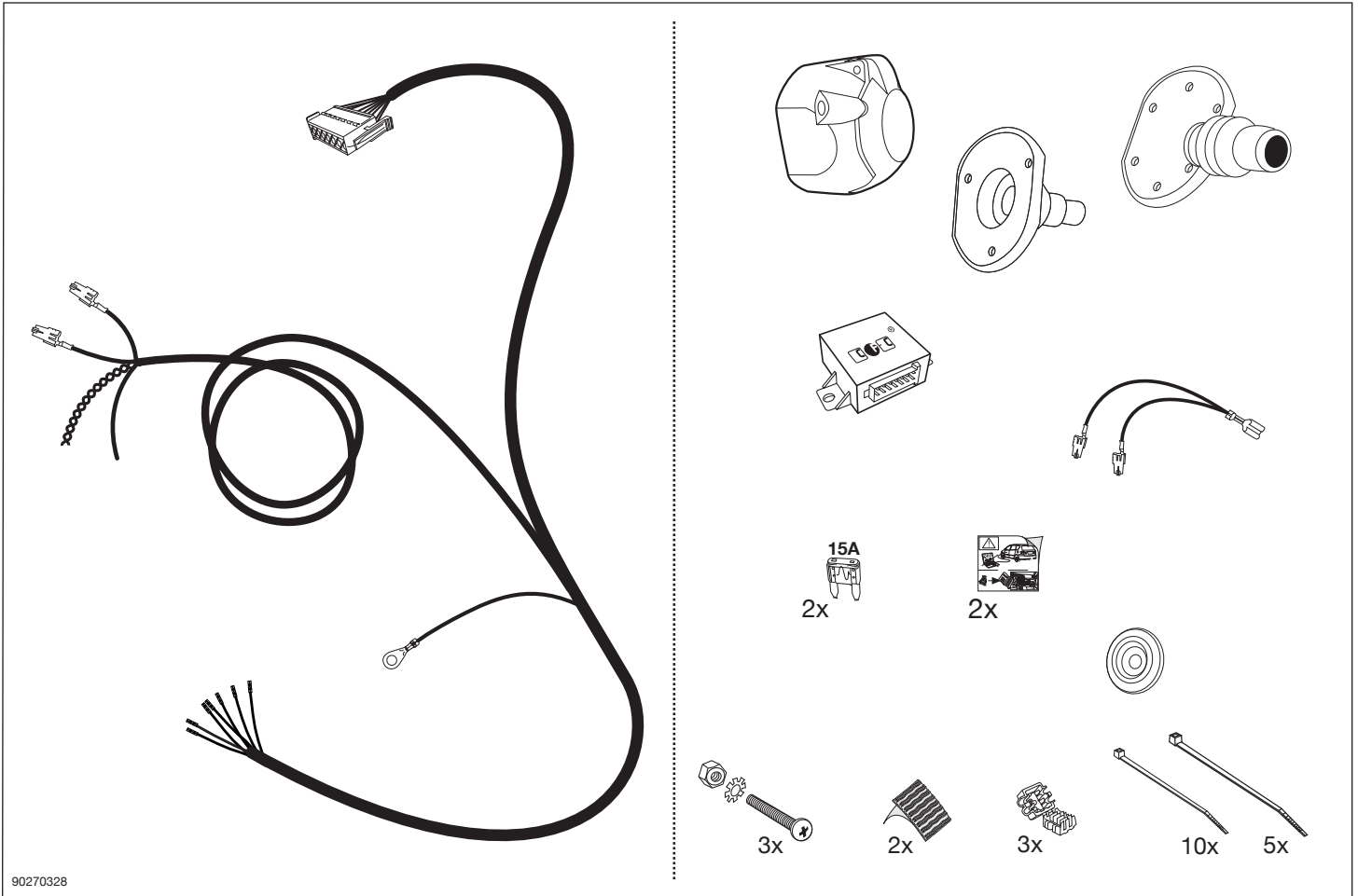
De inbouw van deze elektroset moet door een vakwerkplaats of door een overeenkomstig gekwalificeerde persoon gebeuren. Vóór aanvang van alle montagewerkzaamheden absoluut de montagehandleiding volledig doorlezen. Na inbouw van de elektroset dient de montagehandleiding bij de servicedocumenten van het voertuig te worden gelegd!

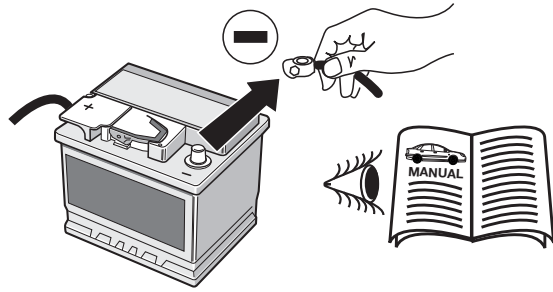
Bij ondeskundige toepassing of wijziging van de elektroset c.q. van de daarin zittende componenten vervalt elke aanspraak op fabrieksgarantie. Tijdens het rijden zonder aanhanger of ladingdrager moeten evtl. gebruikte adapters altijd uit de stekkerdoos worden verwijderd. Wijzigingen met betrekking tot constructie, uitvoering, kleur alsmede vergissing voorbehouden. Alle opgaven en afbeeldingen niet-bindend.

Bij aanhangers zonder mistachterlicht dient dit achteraf te worden gemonteerd.

Wij verlenen generlei fabrieksgarantie voor technische c.q. elektronische wijzigingen die na de eerste inbedrijfstelling van de elektroset door de voertuigfabrikant worden uitgevoerd en bijvoorbeeld leiden tot foutieve functies van de stekkerdoos van de aanhanger of diens periferie!

De aanhangermodule kan niet worden diagnosticeerd! Mochten diagnoseprocessen van de kant van de fabrikant c.q. op software steunende testmechanismen foutprotocollen genereren die direct of indirect in verband staan met het gebruik van de aanhanger, dan dient de aanhangermodule te worden losgekoppeld van de kabelset voor de aanhangerstekkerdoos en dient het diagnoseproces nogmaals te worden gestart!

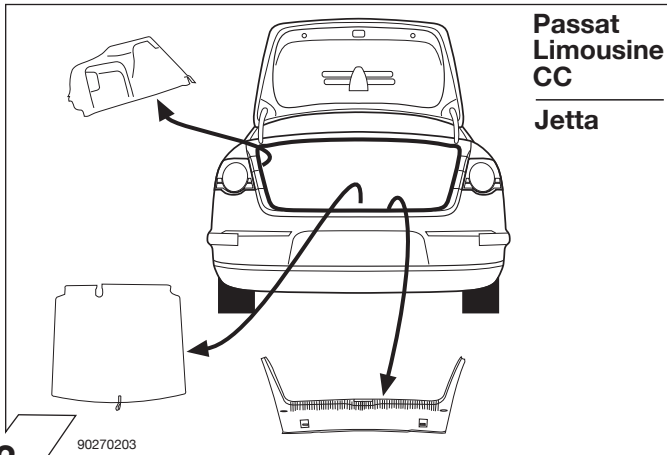




WICHTIG!	IMPORTANT!	IMPORTANT!	IMPORTANTE!	¡IMPORTANTE!	BELANGRIJK!
D	GB	F	I	E	NL
<p>Um Störungen und Schäden am Bordnetz zu vermeiden, muss die Massepolklemme unbedingt vor Beginn aller Arbeiten von der Fahrzeugbatterie getrennt werden!</p> <p>Insbesondere bei Arbeiten und Anschlüssen am CAN-Datenbus kann bei nicht abgeklemmter Batterie sowohl das CFC-Anhängermodule als auch das fahrzeugseitige Bordnetzsteuergerät beschädigt werden!</p> <p>Bitte Herstellervorschriften beim Ab- und Anklemmen der Fahrzeugbatterie beachten!</p>	<p>In order to avoid malfunctions and damage to the vehicle's electrical system the earth terminal must be disconnected from the vehicle's battery before starting work!</p> <p>Both the CFC trailer module and the vehicle's control unit for the electrical system can be damaged during work on the CAN data bus connections if the battery is not disconnected!</p> <p>Please pay attention to the manufacturer's instructions when disconnecting and reconnecting the vehicle's battery!</p>	<p>Afin d'éviter tout dysfonctionnement ou endommagement du circuit de bord, il est indispensable de débrancher la pince de masse de la batterie du véhicule avant le début de toute opération!</p> <p>En particulier s'il s'agit de travaux et de branchements effectués sur le bus de données CAN, si la batterie n'est pas débranchée, le module remorque CFC aussi bien que le dispositif de commande de circuit de bord du véhicule risquent d'être endommagés!</p> <p>Veuillez respecter les directives du fabricant lors du branchement et du débranchement de la batterie du véhicule!</p>	<p>Per evitare disturbi e danni alla rete di distribuzione elettrica, l'espansione polare a massa deve essere assolutamente scollegata dalla batteria del veicolo prima dell'inizio dei lavori!</p> <p>In particolare durante i lavori e gli allacciamenti al bus di dati CAN, se la batteria non è scollegata si possono danneggiare sia la centralina rimorchio CFC, sia la centralina della rete di distribuzione elettrica del veicolo!</p> <p>Attenersi alle indicazioni del costruttore per scollegare e ricollegare la batteria del veicolo!</p>	<p>¡Para evitar fallos y defectos en el sistema eléctrico de a bordo es imprescindible separar al terminal de puesta a tierra de la batería del vehículo antes de realizar cualquier trabajo!</p> <p>¡Particularmente al realizar trabajos y conexiones al bus de datos CAN puede estropearse tanto el módulo para remolques CFC como el regulador del sistema eléctrico de a bordo del vehículo si no se ha desconectado la batería!</p> <p>¡Rogamos observar las instrucciones del fabricante al conectar y desconectar la batería del vehículo!</p>	<p>Om storingen en schade aan de elektrische bedrading te vermijden moet de massapoolklem absoluut vóór aanvang van alle werkzaamheden worden losgekoppeld van de voertuigaccu!</p> <p>Vooral bij werkzaamheden aan en aansluitingen op de CAN-databus kan zowel de CFC-aanhangermodule als de voertuigzijdige regeleenheid voor de elektrische installatie beschadigd worden, als de accu niet ontkoppeld is!</p> <p>Fabrieksvorschriften bij het vast- en loskoppelen van de voertuigaccu in acht nemen a.u.b.!</p>

90010216

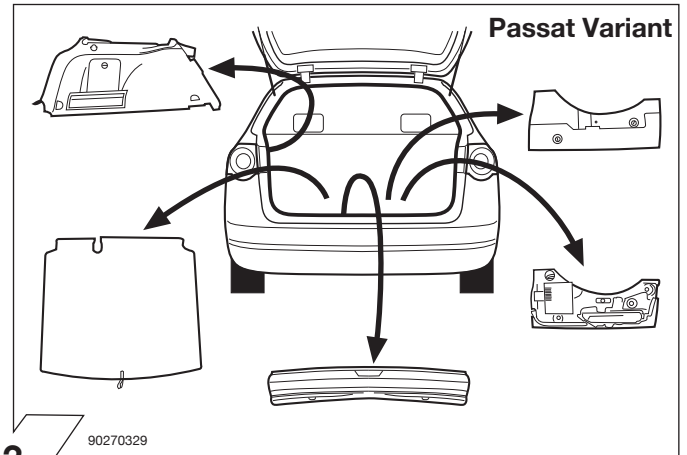
1



Passat
Limousine
CC
Jetta

90270203

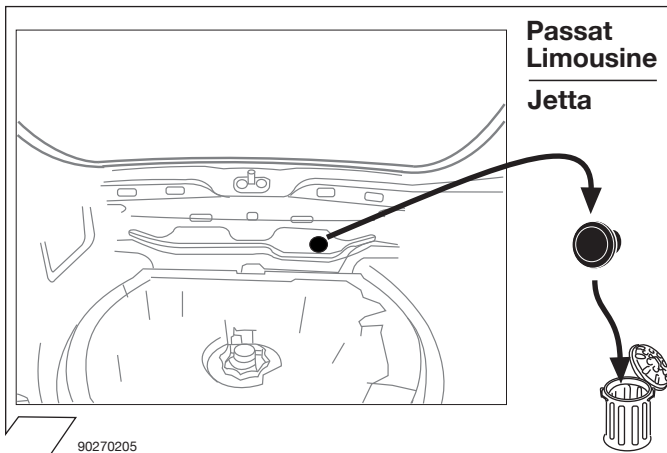
2



Passat Variant

90270329

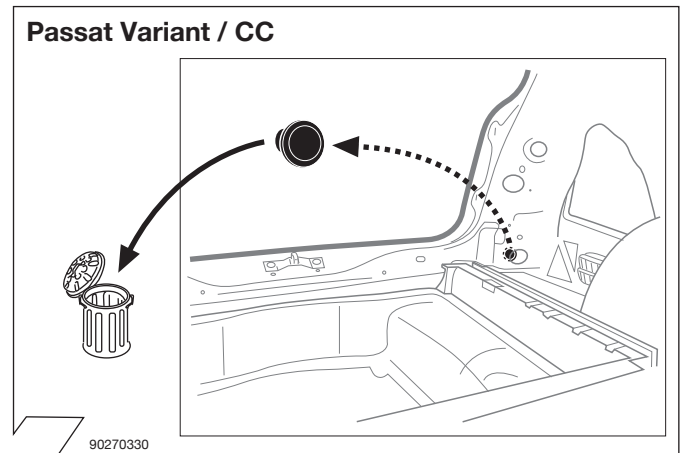
3



Passat
Limousine
Jetta

90270205

4

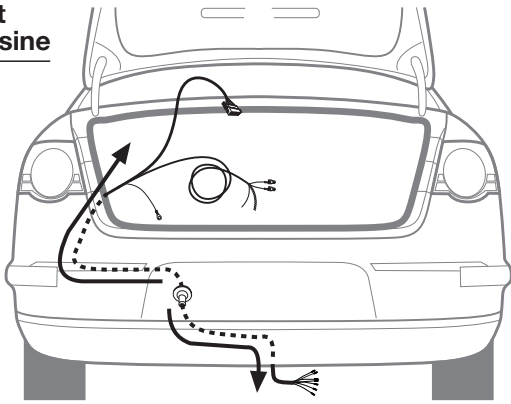


Passat Variant / CC

90270330

5

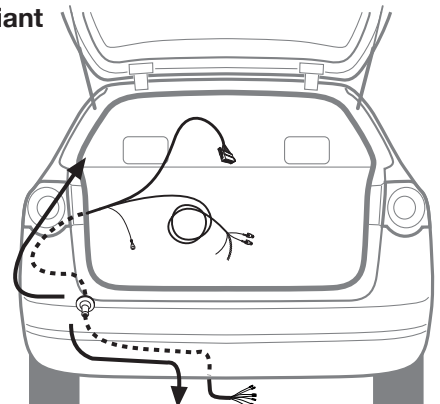
Passat
Limousine
Jetta



90270331

6

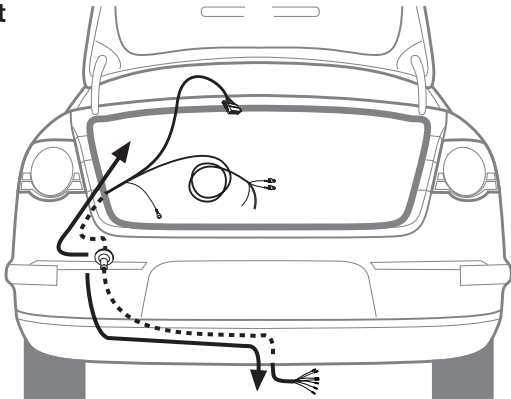
Passat Variant



90270332

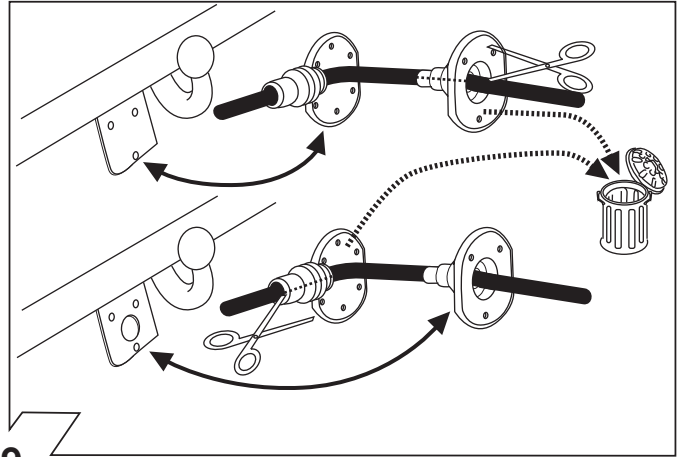
7

Passat
CC

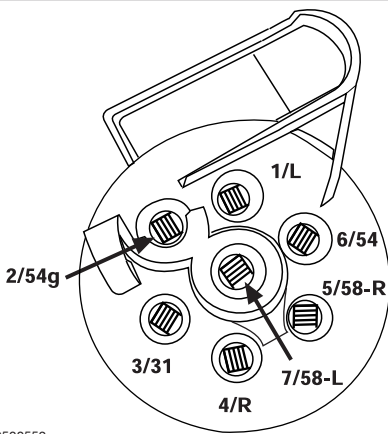


90270331

8



9



90500552

10

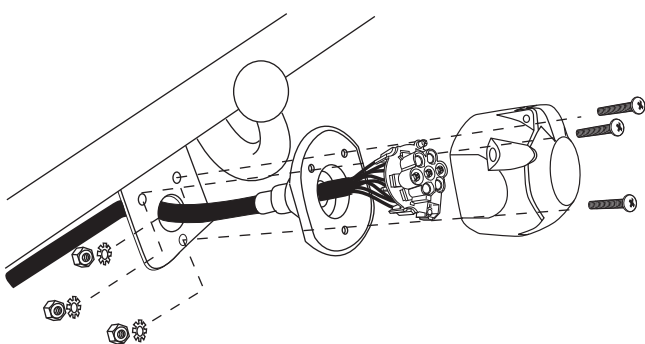
ISO 1724

Belegung der Steckdose/Socket Configuration
Correspondance des Contacts de la prise
Cavi della presa elettrica sono abbinati

	1/L	BK/WT	21W
	2	WT	42W
	3/31	BR	
	4/R	BK/GN	21W
	5/58-R	GY/RD	30W
	6/54	BK/RD	42W
	7/58-L	GY/BK	30W

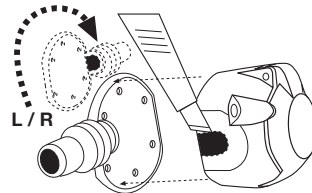
90020167

11

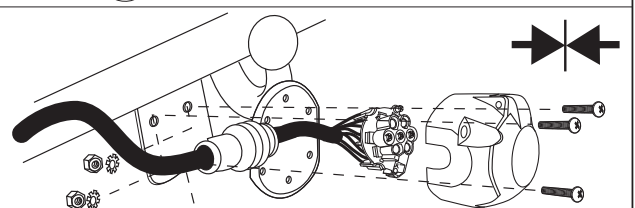


90500002

12



Ausgangsseite wählen
Choose direction



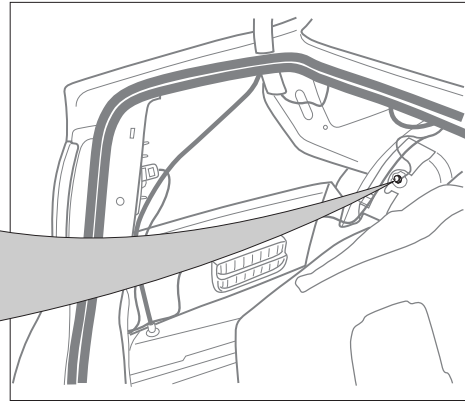
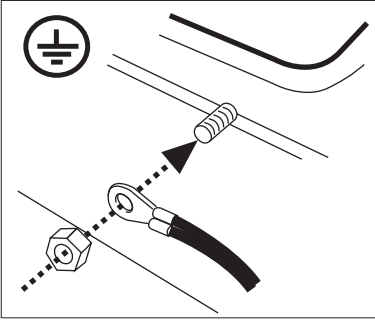
90500684

13

	(GB)	(D)	(NL)	(F)	(I)	(E)	(P)	(DK)	(N)	(S)	(FIN)	(CZ)	(H)	(PL)	(GR)	(RUS)
BK	Black	Schwarz	Zwart	Noir	Nero	Negro	Preto	Sort	Svart	Svart	Musta	Černá	Fekete	Czarny	μαύρος	черный
RD	Red	Rot	Rood	Rouge	Rosso	Rojo	Vermelho	Röd	Röd	Röd	Punainen	Červená	Piros	Czerwony	κόκκινος	красный
GN	Green	Grün	Groen	Vert	Verde	Verde	Verde	Gron	Gron	Grön	Vihreä	Zelená	Zöld	Zielony	πράσινος	зеленый
OR	Orange	Orange	Oranje	Orange	Arancione	Naranja	Laranja	Orange	Orange	Orange	Oranssi	Oranzová	Narancs	Pomarańczowy	πορτοκαλί	оранжевый
VT	Violet	Violett	Violet	Violet	Viola	Violeta	Violeta	Violet	Fiolett	Violett	Violetti	Fialová	Ibolya	Fioletowy	βιολέττα	пурпур- ный
PK	Pink	Pink	Paars	Rose	Rosa	Pink	Cor-de-Rosa	Pink	Pink	Rosa	Pinkki	Růžová	Rózsaszín	Różowy	Μωβ	розовый
BL	Blue	Blau	Blauw	Bleu	Blu	Azul	Azul	Blå	Blått	Blå	Sininen	Modrá	Kék	Niebieski	μπλε	голубой
YL	Yellow	Gelb	Geel	Jaune	Giallo	Amarillo	Amarelo	Gul	Gult	Gul	Keltainen	Zlutá	Sárga	Żółty	κίτρινος	жёлтый
WT	White	Weiss	Wit	Blanc	Bianco	Blanco	Branco	Hvid	Hvitt	Vit	Valkoinen	Bílá	Fehér	Biały	λευκός	белый
BR	Brown	Braun	Bruin	Brun	Marrone	Marrón	Marron	Brun	Brunt	Brun	Ruskea	Hnědá	Barna	Brazowy	καφέ	коричневы й
GY	Grey	Grau	Grijs	Gris	Grigio	Gris	Cinzeno	Grå	Grått	Grå	Harmaa	Sedá	Szürke	Szary	Γκρι	серый

14

**Passat
Limousine / CC**

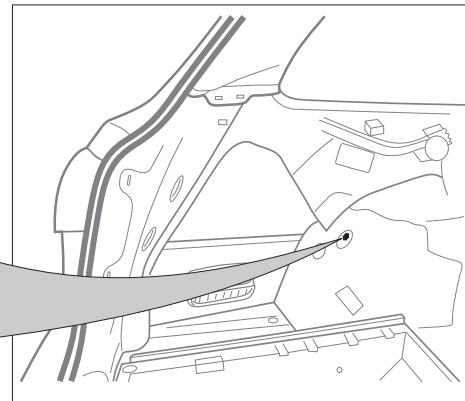
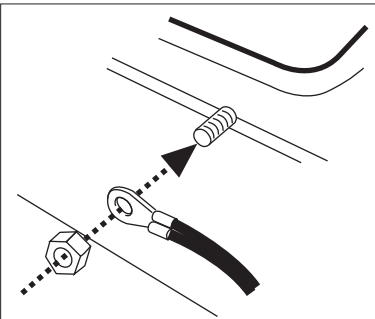


(L)

90270302

15

Passat Variant

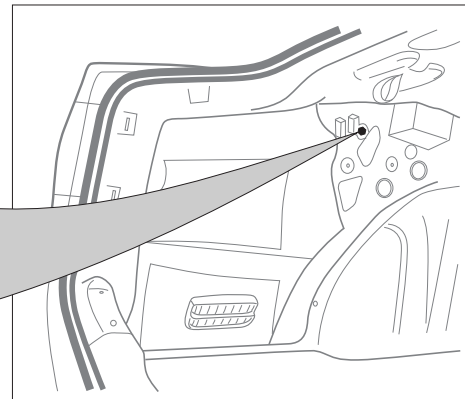
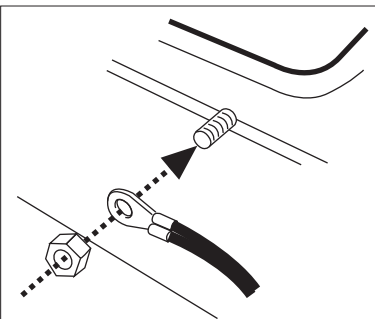


(L)

90270302

16

Jetta



(L)

90270302

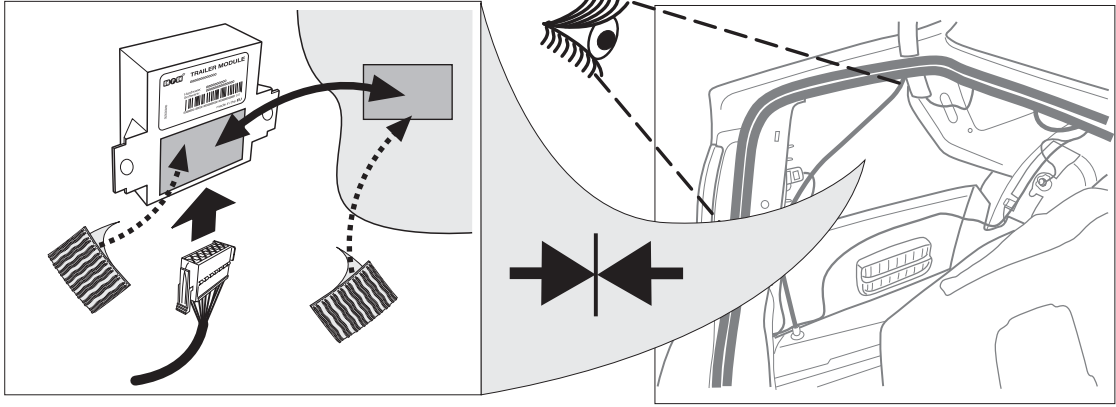
17

Passat
Limousine
CC

Jetta


Wichtig!
Unbedingt Hinweise
aus Bild 1 beachten!

Important!
Please note
informations
in picture 1!



L

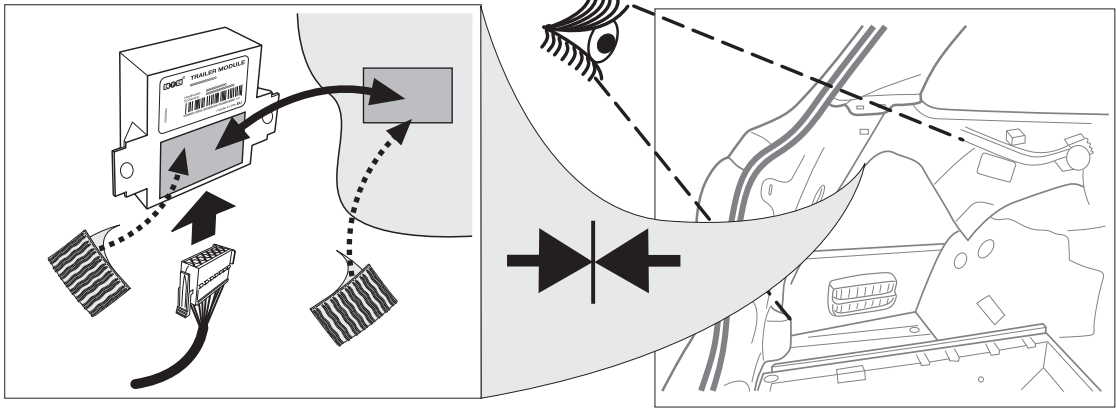
18

90270333

Passat
Variant


Wichtig!
Unbedingt Hinweise
aus Bild 1 beachten!

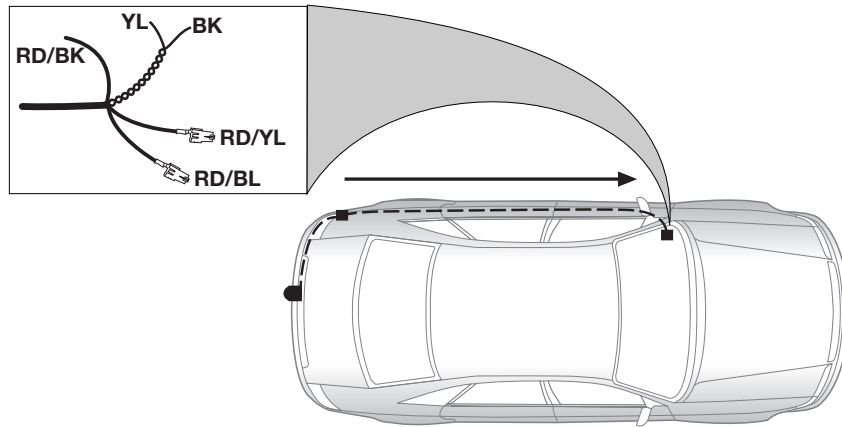
Important!
Please note
informations
in picture 1!



L

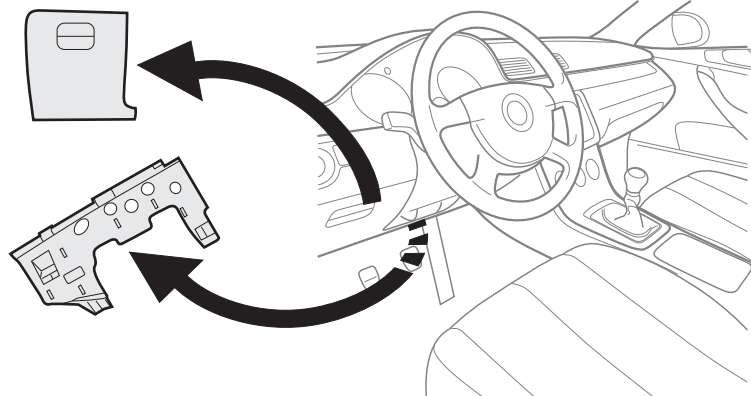
19

90270334



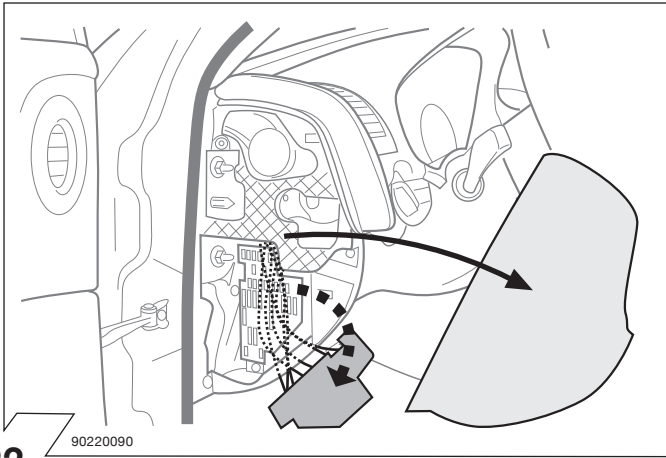
20

90270335



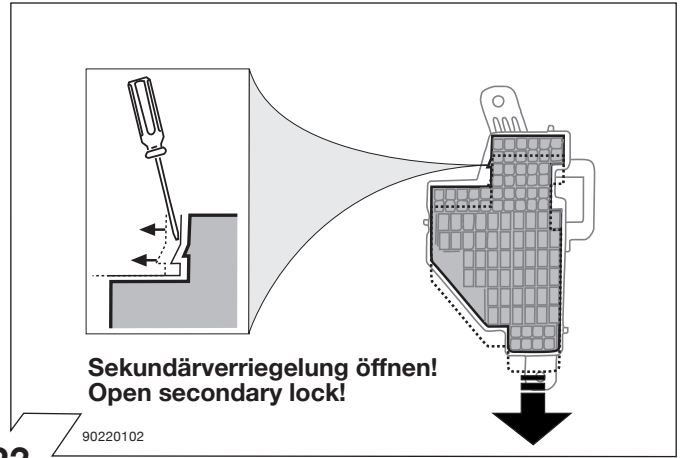
21

90270336



22

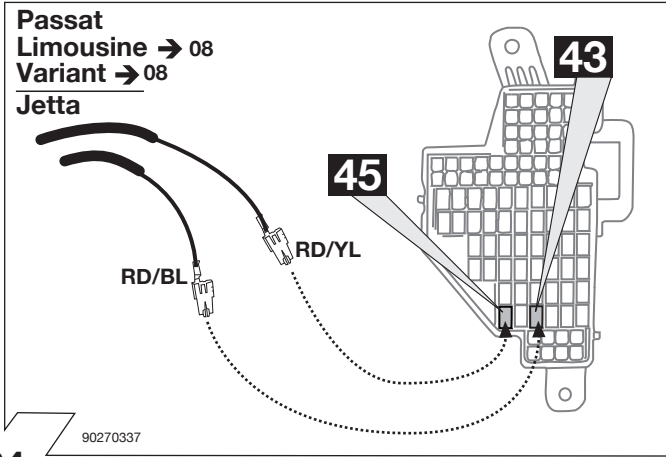
90220090



23

Sekundärverriegelung öffnen!
Open secondary lock!

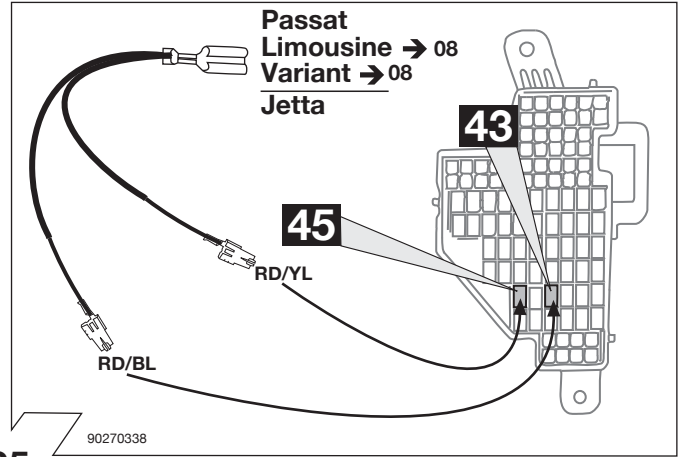
90220102



24

90270337

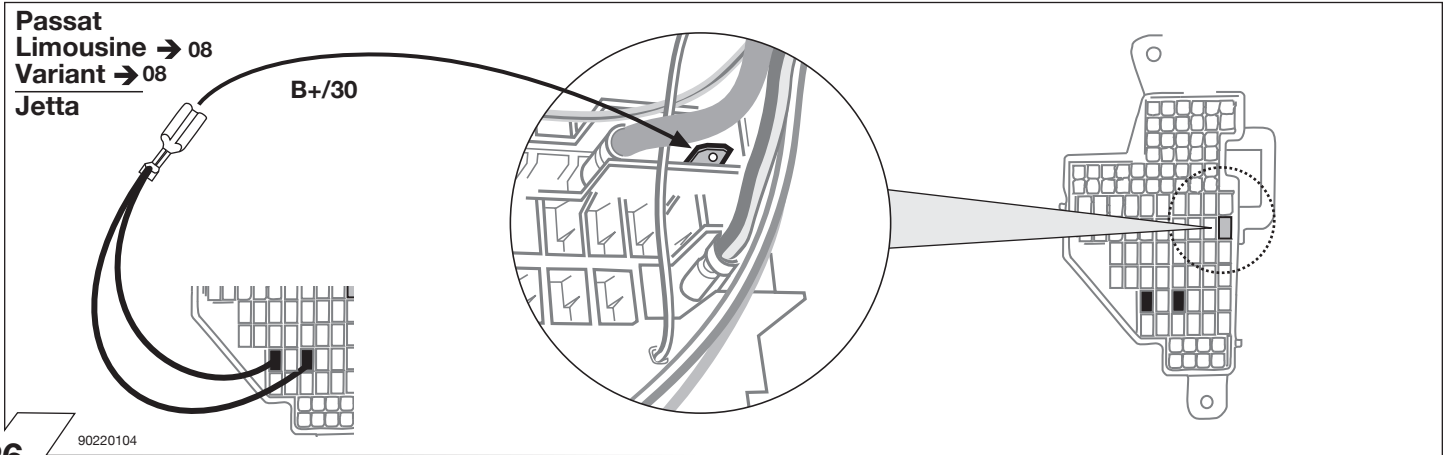
Passat
Limousine → 08
Variant → 08
Jetta



25

90270338

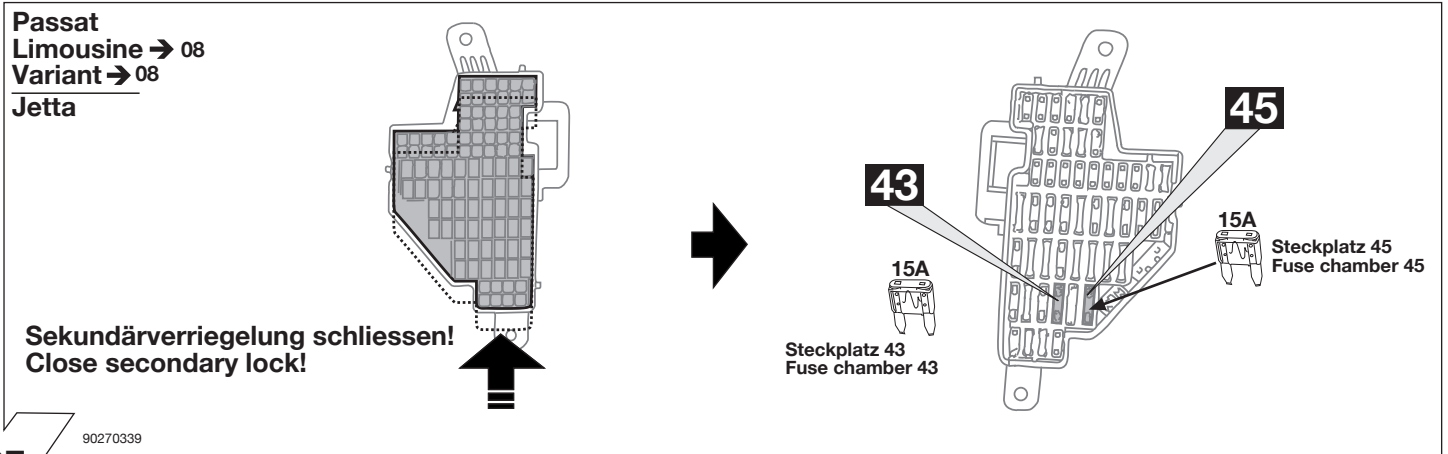
Passat
Limousine → 08
Variant → 08
Jetta



26

90220104

Passat
Limousine → 08
Variant → 08
Jetta



27

90270339

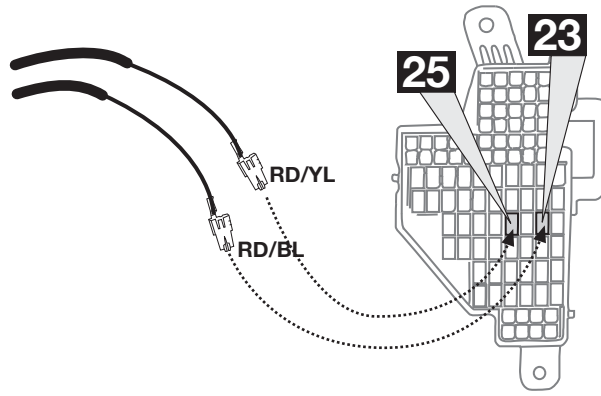
Passat
Limousine → 08
Variant → 08
Jetta

Sekundärverriegelung schließen!
Close secondary lock!

Steckplatz 43
Fuse chamber 43

Steckplatz 45
Fuse chamber 45

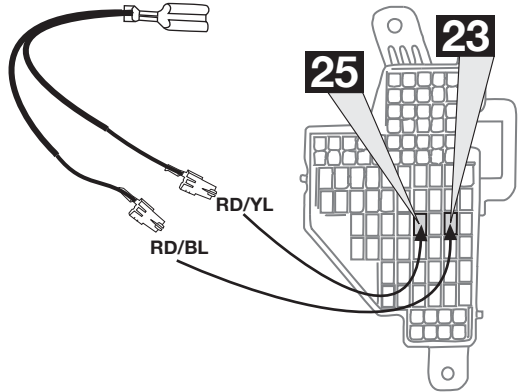
Passat
Limousine 09 →
Variant 09 →
CC



90270337

28

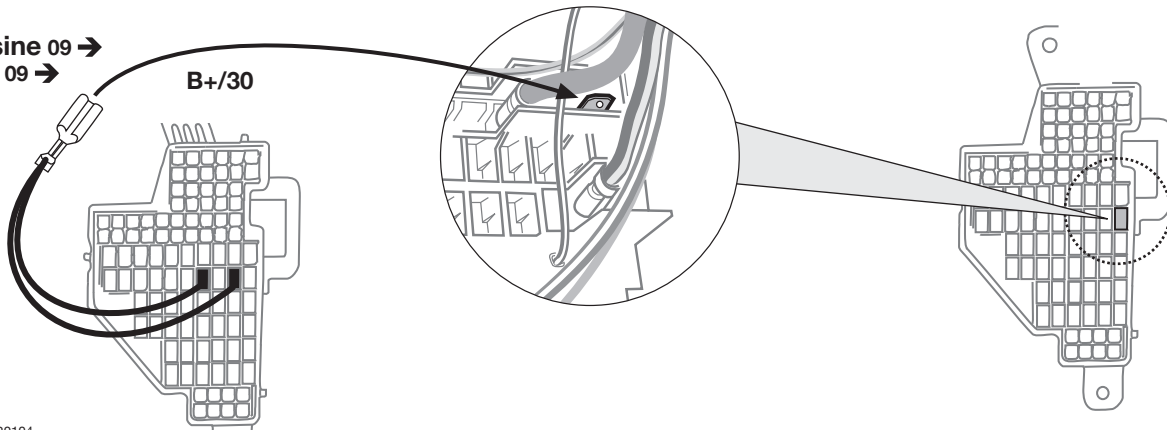
Passat
Limousine 09 →
Variant 09 →
CC



90270338

29

Passat
Limousine 09 →
Variant 09 →
CC



90220104

30

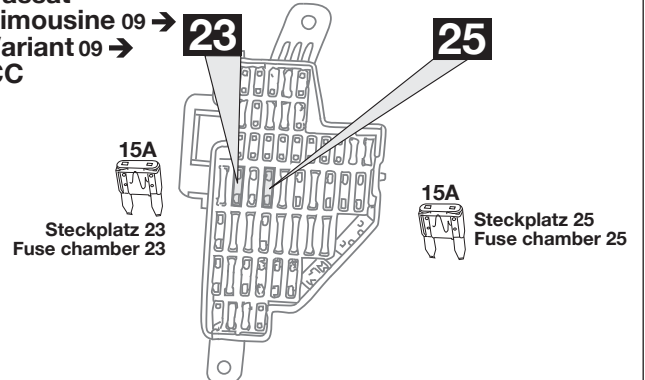
Sekundärverriegelung schliessen!
Close secondary lock!



90220102

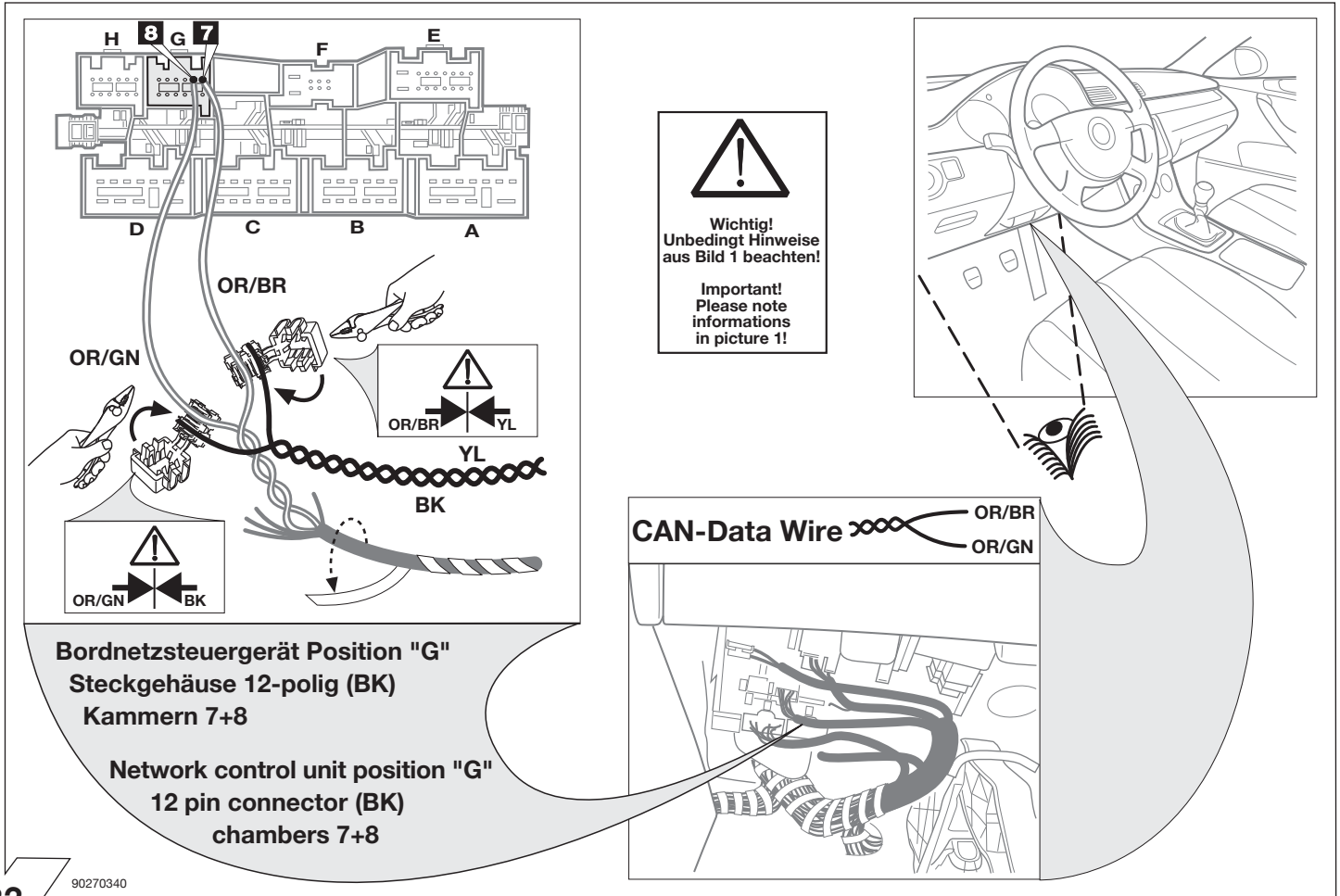
31

Passat
Limousine 09 →
Variant 09 →
CC

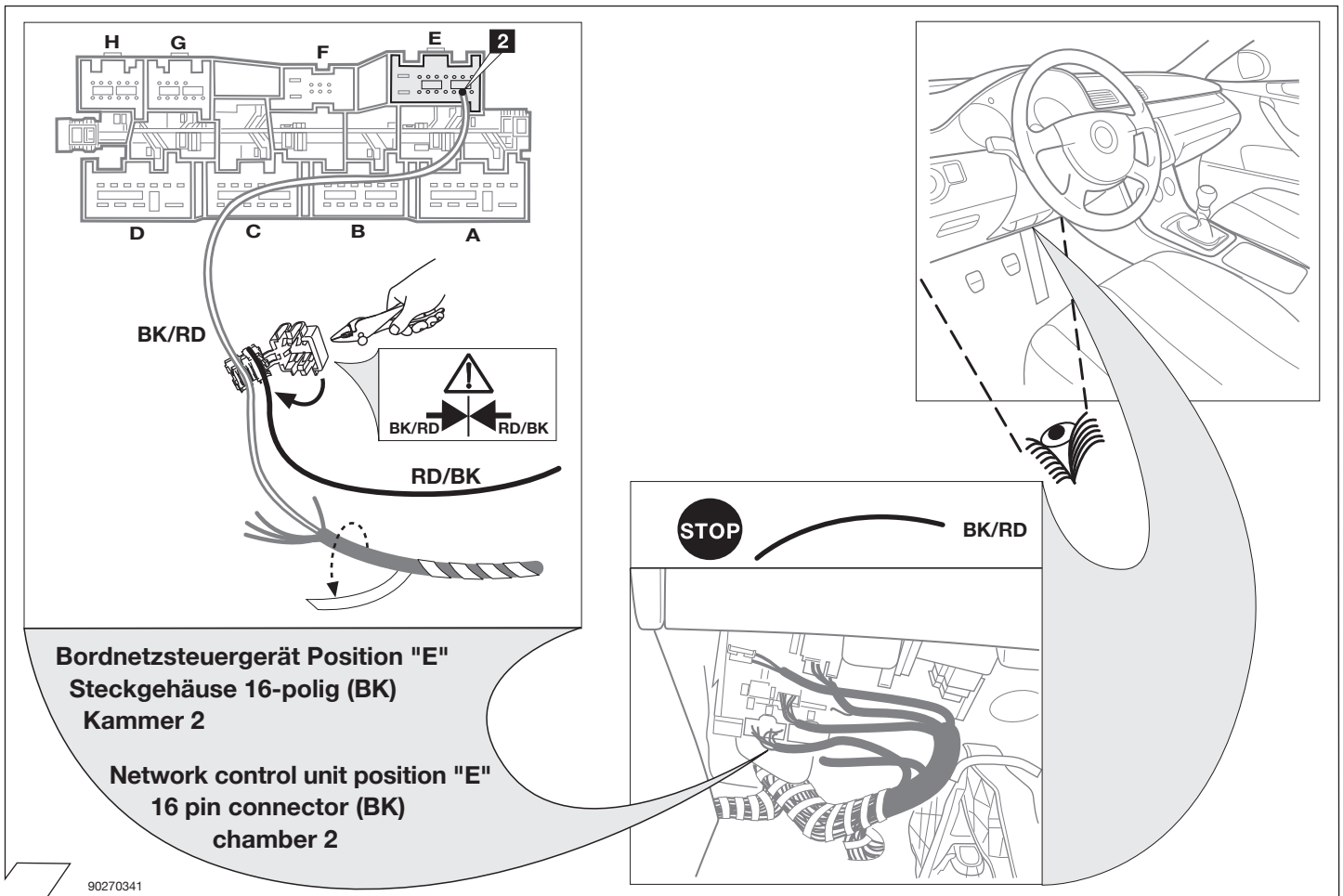


90270339

32

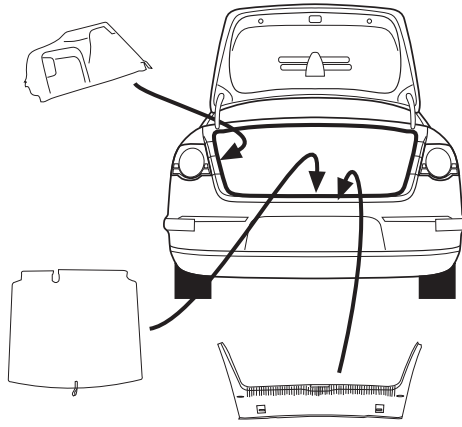


33

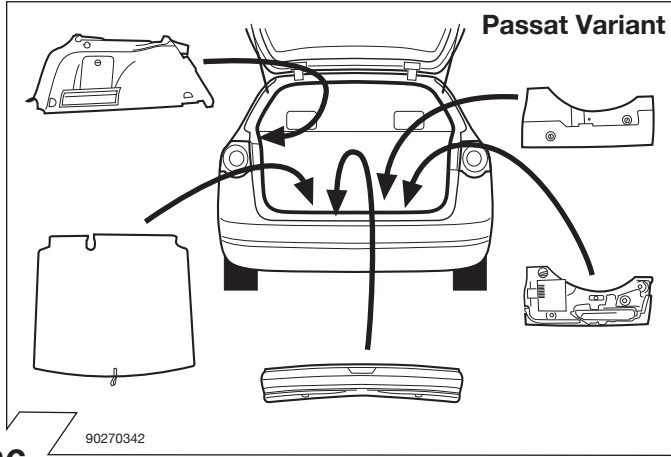


34

Passat
Limousine
CC
Jetta

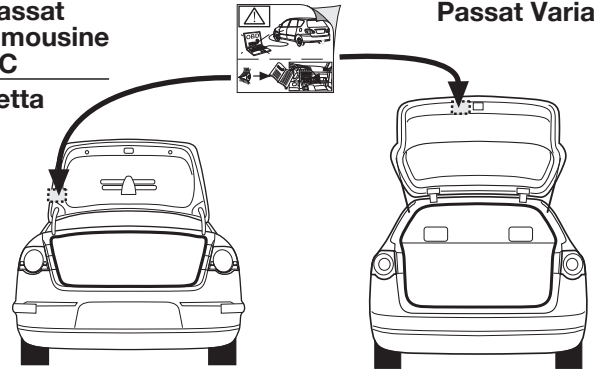


35

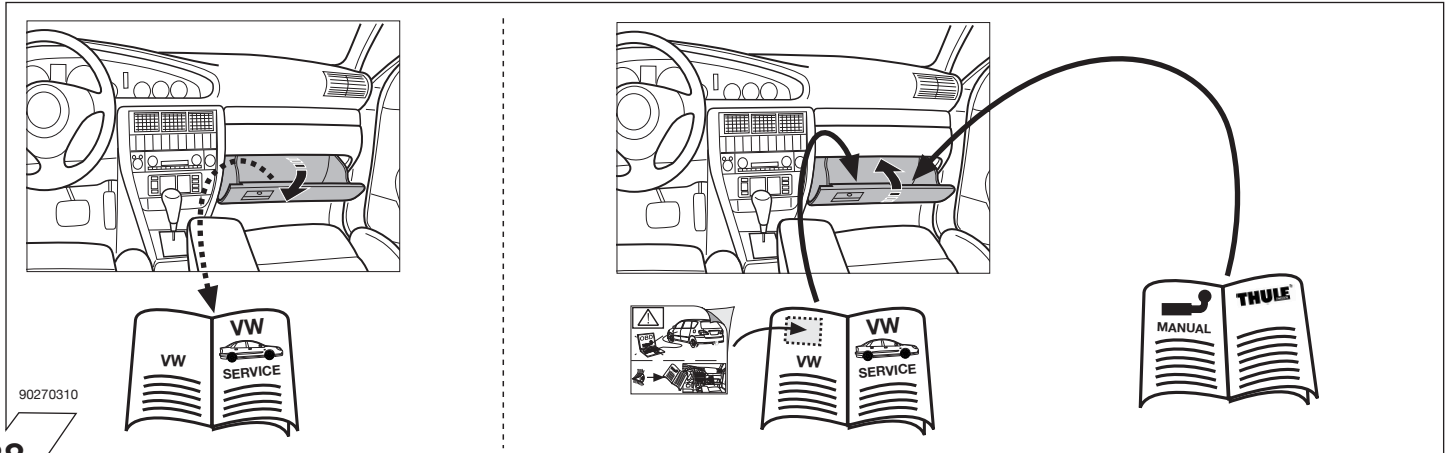


36

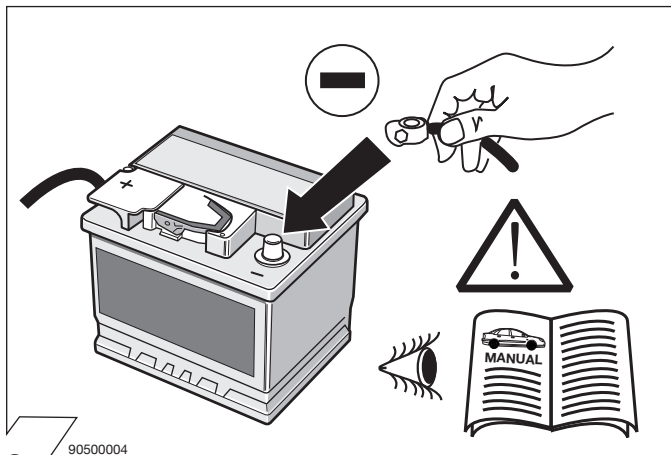
Passat
Limousine
CC
Jetta



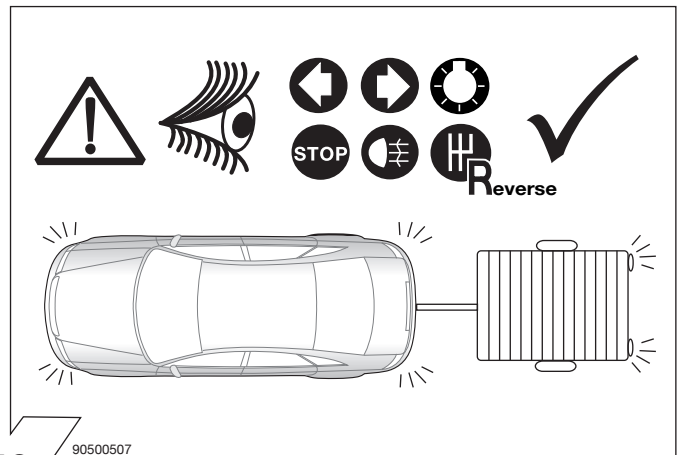
37



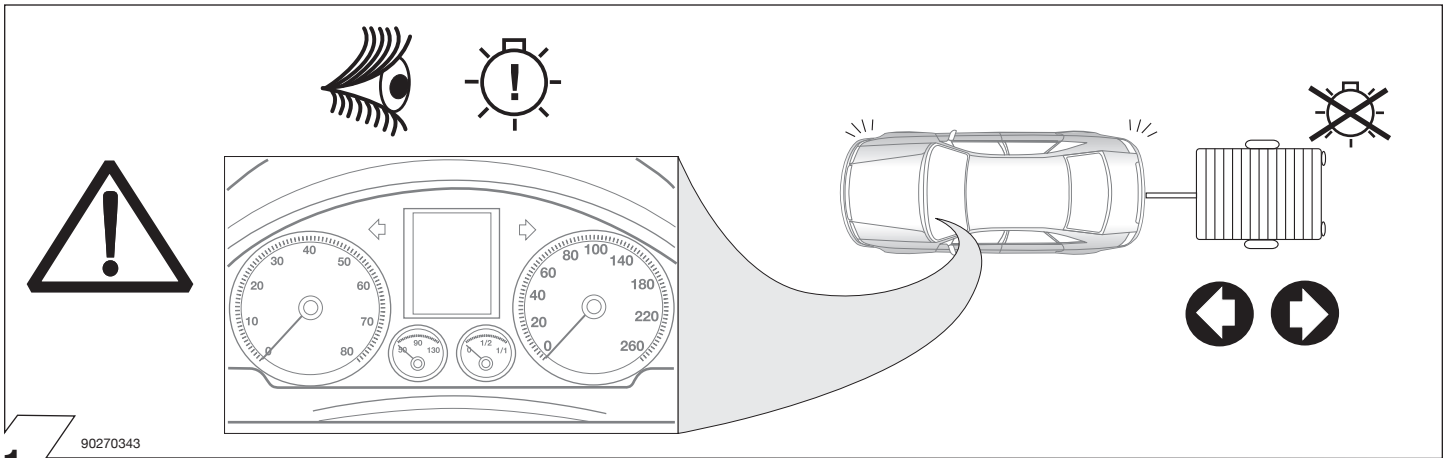
38



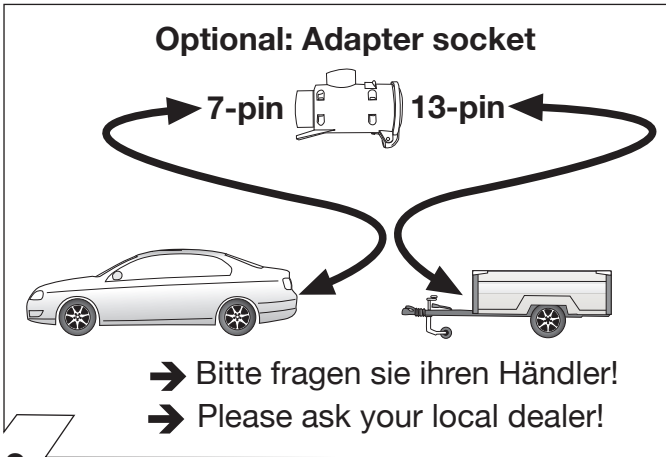
39



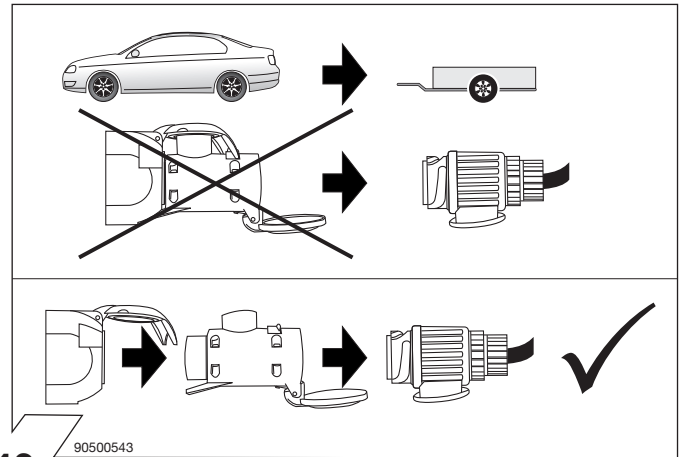
40



41



42



43

Anhängerbetrieb konfigurieren / Set up trailer operation

D GB F I Passat Limousine Seite 13 Passat Variant page 13 Passat CC page 13 pagina 13	NL E pagina 14	D GB F I Jetta Seite 15 page 15 page 15 pagina 15	NL E pagina 16
--	---------------------------------	--	---------------------------------

90500700

44

D

GB

F

I

Codierung bitte wie folgt durchführen:

- Fahrzeug-Eigendiagnose
- Gateway-Verbauliste
- 19 – Diagnoseinterface für Datenbus
- 007-Codierung (Dienst \$1A) \ Lange Codierung lesen / schreiben
- 69 – Anhängerfunktion (auf codiert schalten!)

Fahrzeuge mit Einparkhilfe

Die automatische Deaktivierung der rückwärtigen Einparkhilfe im Anhängerbetrieb wird durch nachfolgende Codierung des Einparkhilfe-Steuergeräts erreicht:

Nur Fahrzeuge bis Modelljahr 07(MY07):

- Fahrzeug-Eigendiagnose
- Gateway-Verbauliste
- 76 – Einparkhilfe
- 07 – Steuergerät codieren
- Den Wert **10000** zur aktuellen Codierung addieren & neu programmieren

Fahrzeuge ab Modelljahr 2008:

- Fahrzeug-Eigendiagnose
- Gateway-Verbauliste
- 10 - Einparkhilfe II / Parklenkassistent
- 008 Codierung (Dienst \$22)
- Byte 0 - Bit-Muster xxxxxx1 (x = die vorhandenen Werte im Eingabefeld übernehmen, dazu Eingabemodus (BIN) einschalten!)
- mit OK bestätigen!

Fahrzeuge mit Gespannstabilisierung - Nur Fahrzeuge bis Modelljahr 07(MY07):

Zur Aktivierung der Gespannstabilisierung muß das ESP-Steuergerät neu codiert werden! Hierzu lesen Sie bitte die aktuelle Codierzahl des ESP-Steuergerätes mit Hilfe des Service-Testers (VAS 5051 / 5052) aus und tragen diese in die nachstehende Tabelle ein. Durch Addition der Zahl **16384** erhalten Sie die neue Codierzahl. Bitte tragen Sie den neuen Wert ebenfalls in nachstehende Tabelle ein. Vermerken Sie den Eingriff außerdem im Fahrzeughandbuch unter **“1.1 Serviceplan“ - Abschnitt –“Sonstige Eintragungen der Werkstatt“ !!**

Please effect coding as follows:

- Vehicle self-diagnosis
- Gateway assembly list
- 19 – diagnosis interface for data bus
- 007-Coding (service \$1A) \ Read / write long coding
- 69 – trailer function (switch to coded!)

Vehicles with park assist systems

The automatic deactivation of the rear park assist system in trailer operation will be effected by means of the subsequent coding of the park assist control unit:

Only vehicles until model year 07 (MY07)

- Vehicle self-diagnosis
- Gateway assembly list
- 76 – park assist system
- 07 – code control unit
- Add the figure **10000** to the current coding & reprogramme

Vehicles from model year 2008 on:

- Vehicle self-diagnosis
- Gateway assembly list
- 10 - park assist system II / parallel park assist
- 008 Coding (service \$22)
- Byte 0 - bit pattern xxxxxx1 (x = accept the default values in the input field for this purpose activate input mode (BIN) !)
- confirm with OK !

Stabilisation of the vehicle / trailer combination - Only vehicles until model year 07 (MY07)

To activate the stabilisation of the vehicle/trailer combination, the ESP control unit must be recoded! For this purpose please read the current coding number of the ESP control unit via the service tester (VAS 5051 / 5052) and enter it in the table below. By adding the figure **16384**, you will receive the new coding number. Please also enter the new value in the table below. Also note this intervention in the vehicle manual in chapter **“1.1 Service schedule“ -“Other entries to be made by the garage personnel“ !!**

Veillez effectuer le codage comme il suit:

- autodiagnostic du véhicule
- liste d'assemblage gateway
- 19 – interface de diagnostic pour bus de données
- 007-codage (service \$1A) \ lire / écrire un code long
- 69 – mode remorque (commuter à encodé!)

Véhicules avec système d'aide au parking

L'aide au parking arrière est désactivée automatiquement dans le mode remorque par le codage suivant du dispositif de commande du système d'aide au parking:

Seulement pour véhicules jusque année 07 (MY07):

- autodiagnostic du véhicule
- liste d'assemblage gateway
- 76 – aide au parking
- 07 – coder le dispositif de commande
- additionner la valeur **10000** au code actuel et effectuer un nouveau paramétrage

Véhicules à partir de l'année 2008:

- autodiagnostic du véhicule
- liste d'assemblage gateway
- 10 - système d'aide au parking II / parallel park assist
- 008 Codage (service \$22)
- Modèle Byte 0 bits xxxxxx1 (x = reprendre les valeurs dans le champ de saisie et allumer le mode saisie (BIN)!)
- Confirmer en appuyant sur OK

Stabilisation de l'attelage - Seulement pour véhicules jusque année 07:

Pour activer la stabilisation de l'attelage, le dispositif de commande ESP doit être encodé à nouveau! A cet effet, veuillez lire le code actuel du dispositif de commande ESP à l'aide du testeur service (VAS 5051 / 5052) et enregistrez-le dans le tableau suivant. Ensuite, calculez le nouveau code en additionnant le chiffre **16384**. Veuillez également enregistrer le nouveau code dans le tableau suivant. De plus, veuillez noter cette intervention dans le manuel de voiture sous **«1.1 Plan de service» - section –“Autres remarques du garage“!!**

Si prega di eseguire la codifica come segue:

- Autodiagnosi del veicolo
- Lista del Gateway
- 19 – Interfaccia di diagnosi per il data bus
- 007-codifica (servizio \$1A) \ Lettura e scrittura di codici lunghi
- 69 – Funzione rimorchio (commutare su codificato!)

Veicoli con sensori di parcheggio

La disattivazione automatica dei sensori di parcheggio posteriori quando è attaccato un rimorchio si ottiene attraverso la seguente programmazione della centralina di controllo dei sensori:

Solamente per modelli fino al 2007 (MY07):

- Autodiagnosi del veicolo
- Lista d'installazione Gateway
- 76 – Sensori di parcheggio
- 07 – Codificare la centralina di controllo
- Aggiungere il valore **10000** al codice attuale e riprogrammare

Modelli a partire dall'anno 2008:

- Autodiagnosi del veicolo
- Lista del Gateway
- 10 - sensori di parcheggio II / parallel park assist
- 008 Codifica (servizio \$22)
- Byte 0 – modello Bit xxxxxx1 (x = applicare i valori disponibili nel campo di immissione, attivando il modo di immissione (BIN)!)
- Confermare con OK!

Stabilizzazione del rimorchio - Solamente per modelli fino al 2007:

Per attivare la stabilizzazione del rimorchio, la centralina di controllo del sistema ESP deve essere riprogrammata! A questo proposito, si prega di leggere il codice attuale della centralina di controllo ESP con il tester di manutenzione (VAS 5051 / 5052) e di riportarlo nella tabella seguente. Il nuovo codice si ottiene aggiungendo il numero **16384**! Si prega di scrivere anche il nuovo valore nella tabella, e di annotare l'intervento anche nel libretto del veicolo sotto **„1.1. Piano di manutenzione“**, sezione **„ulteriori annotazioni dell'officina“!!**

<p>Codierzahl ESP-Steuergerät Coding number ESP control unit Code du dispositif de commande ESP Codice della centralina ESP</p>				
	Alt	Old	Ancien	Vecchio
	Neu	New	Nouveau	Nuovo

Codierung ESP-Steuergerät bitte wie folgt durchführen:

- Fahrzeug-Eigendiagnose
- Gateway-Verbauliste
- 03 – Bremsenelektronik
- 07 – Steuergerät codieren
- Den Wert **16384** zur aktuellen Codierung addieren & neu programmieren

Bei Fahrzeugen ab Modelljahr 2008 ist die Freischaltung der Gespannstabilisierung nicht mehr erforderlich!

AutoHold - Nur Fahrzeuge bis Modelljahr 07:

Zündung aus, Zündschlüssel abziehen, 1 Minute warten, Zündung an, Codierung vom Steuergerät der Feststellbremse kontrollieren / ändern

- Fahrzeug-Eigendiagnose
- Gateway-Verbauliste
- 53 Feststellbremse
- Fahrzeuge ohne AutoHold-Funktion: Codierzahl 11
- Fahrzeuge mit AutoHold-Funktion: Codierzahl 12
- 07 Steuergerät codieren
- Codierzahl entsprechend Fahrzeugausstattung (mit/ohne Autohold) eingeben

Please effect coding of the ESP control unit as follows:

- Vehicle self-diagnosis
- Gateway assembly list
- 03 – Electronic braking system
- 07 – Code control unit
- Add the figure **16384** to the current coding & reprogramme

The coding of the stabilisation is not needed anymore on vehicles from model year 2008 on!

AutoHold - Only vehicles until model year 07:

Switch off ignition, remove ignition key, wait 1 minute, switch on ignition. Check/amend the the code of the parking brake control unit

- Vehicle self-diagnosis
- Gateway assembly list
- 53 parking brake
- vehicles without Autohold function: code 11
- vehicles with Autohold function: code 12
- 07 code control unit
- enter the code according to the vehicle fittings (with/without Autohold)

Veillez effectuer le codage du dispositif de commande ESP comme il suit:

- autodiagnostic du véhicule
- liste d'assemblage gateway
- 03 – électronique des freins
- 07 – encoder le dispositif de commande
- additionner la valeur **16384** au code actuel et effectuer un nouveau paramétrage

Il ne faut pas coder la stabilisation de l'attelage des véhicules à partir de l'année 2008!

AutoHold - Seulement pour véhicules jusque année 07:

Couper le contact, retirer la clé de contact, attendre 1 minute, mettre le contact. Contrôler/modifier le codage de la centrale de commande du frein de stationnement

- Autodiagnostic du véhicule
- liste d'assemblage gateway
- 53 frein de stationnement
- Véhicules sans fonction AutoHold: code 11
- Véhicules avec fonction AutoHold: code 12
- 07 Coder la centrale de commande
- Entrer le code correspondant à l'équipement du véhicule (avec/sans AutoHold)

Si prega di seguire la codifica della centralina ESP come segue:

- Autodiagnosi del veicolo
- Lista del Gateway
- 03 – Elettronica dell'impianto freni
- 07 – Codificare la centralina di controllo
- Aggiungere il valore **16384** al codice attuale e riprogrammare

I modelli a partire dall'anno 2008 non hanno bisogno di una codifica per la stabilizzazione del rimorchio!

AutoHold - Solamente per modelli fino al 07:

Spegnere l'accensione, estrarre la chiave, attendere 1 minuto, accendere l'accensione. Controllare/modificare la codifica della centralina del freno di stazioneamento

- autodiagnosi del veicolo
- Lista del Gateway
- freno di stazioneamento
- veicoli senza funzione AutoHold: codice 11
- veicoli con funzione AutoHold: codice 12
- 07 codifica della centralina
- inserire il codice in base all'allestimento del veicolo (con/senza AutoHold)

NL

E

Gelieve codering als volgt door te voeren:

- Eigen diagnose voertuig
- Gateway-inbouwlĳst
- 19 - diagnose-interface fųr gegevensinvoerbus
- 007-Codering (dienst \$1A) \ Lange codering lezen/schrijven
- 69 - aanhangwagenfunctie (op "Gecodeerd" schakelen!)

Voertuigen met parkeerhulp

Bij voertuigen met parkeerhulp dient de regeleenheid van de parkeerhulp als volgt te worden gecodeerd:

Uitsluitend voertuigen tot modeljaar 07 (MY07):

- Zelfdiagnose voertuig
- Gateway-inbouwlĳst
- 76 - Parkeerhulp
- 07 - Regeleenheid coderen
- De waarde van **10000** bij de actuele code optellen & nieuw programmeren

Voertuigen vanaf het modeljaar 2008:

- Eigen diagnose voertuig
- Gateway-inbouwlĳst
- 10 - parkeerhulp II / Park Assist
- 008 Codering (dienst \$22)
- Byte 0 - bitpatroon xxxxxx1
(x = de aanwezige waarden in het invoerveld overnemen, hiervoor invoermodus (BIN) inschakelen!)
• met OK bevestigen!

Stabilisatie van aanhangwagencombinatie - Uitsluitend voertuigen tot modeljaar 07:

Ter activering van de aanhangwagencombinatie moet het ESP-besturingsapparaat opnieuw worden gecodeerd! Lees hiervoor het actuele codeergetal van het ESP-besturingsapparaat uit met behulp van de servicetester (VAS 5051 / 5052) en noteer dit in de onderstaande tabel. Door optelling van het getal **16384** krijgt u het nieuwe codeergetal. Noteer de nieuwe waarde eveneens in de onderstaande tabel. Maak eveneens een notitie van de ingreep in het voertuighandboek bij "1.1 Serviceschema" – paragraaf -"Overige vermeldingen van de werkplaats" !!

Codificar del siguiente modo:

- Autodiagnóstico del vehículo
- Lista Gateway
- 19 - Interfaz de diagnóstico para bus de datos
- 007-Codificación (servicio \$1A) \ Leer / escribir la codificación larga
- 69 - Función del remolque (codificación)

Vehículos con sistema de ayuda para el aparcamiento

En vehículos con sistema de ayuda para el aparcamiento (PDC) se debe codificar la unidad de control PDC del siguiente modo:

Sólo vehículos hasta el modelo del año 07 (MY07):

- Autodiagnóstico del vehículo
- Lista Gateway
- 76 - Sistema de ayuda para el aparcamiento
- 07 - Codificar la unidad de control
- Adicionar el valor **10000** al código actual y reprogramar

Vehículos a partir del año 2008:

- Autodiagnóstico vehículo
- Lista Gateway
- 10 - ayuda al aparcamiento II / parallel park assist
- 008 Codificación (servicio \$22)
- Byte tipo 0 bits xxxxxx1
(x = introducir los valores existentes en el campo de entrada, activar al respecto el modo de introducción (BIN)!)
• ¡Confirmar con OK!

Estabilización del tiro - Sólo vehículos hasta el modelo del año 07:

¡Para activar la estabilización del tiro es necesario codificar el regulador ESP de nuevo! Al respecto debe hacer lectura del número de codificación actual del regulador ESP con ayuda del comprobador de servicio (VAS 5051 / 5052) y registrarlo en la tabla que figura a continuación. Sumando el número **16384**, obtendrá el nuevo número de codificación. Por favor, registre también el valor nuevo en la tabla que figura a continuación. Además, deberá anotar esta intervención en el manual del vehículo bajo ¡"1.1 Plano de servicio" - apartado - "Otras anotaciones del taller"!!

<p>Codeergetal ESP-besturingsapparaat</p> <p>Número de codificación regulador ESP</p>						
	Oud			Viejo		
	Nieuw			Nuevo		

Codering ESP-besturingsapparaat als volgt uitvoeren a.u.b.:

- Zelfdiagnose voertuig
- Gateway-inbouwlĳst
- 03 - Elektronisch remsysteem
- 07 - Regeleenheid coderen
- De waarde van **16384** bij de actuele code optellen & nieuw programmeren

Bij voertuigen vanaf het modeljaar 2008 de vrijshakeling van de stabilisatie van de aanhangwagencombinatie niet meer nodig!

AutoHold - Uitsluitend voertuigen tot modeljaar 07:

Contact uit, contactsleutel uitnemen, 1 minuut wachten, contact aan. Codering van de regeleenheid van de parkeerrem controleren / wijzigen.

- Zelfdiagnose voertuig
- Gateway-inbouwlĳst
- 53 - Parkeerrem
- Voertuigen zonder AutoHold-functie: codegetal 11
- Voertuigen met AutoHold-functie: codegetal 12
- 07 - Regeleenheid coderen
- Codegetal overeenkomstig voertuiguitrusting, (met/zonder AutoHold) invoeren

Rogamos llevar a cabo la codificación del regulador ESP de la siguiente manera:

- Autodiagnóstico del vehículo
- Lista Gateway
- 03 - Sistema electrónico de frenado
- 07 - Codificar la unidad de control
- Adicionar el valor **16384** al código actual y reprogramar

¡Los vehículos a partir del año 2008 no hacen que la necesidad de una codificación de la estabilización del remolque!

AutoHold - Sólo vehículos hasta el modelo del año 07:

Desconectar el encendido, quitar la llave de contacto, esperar 1 minuto, conectar encendido. Comprobar / modificar la codificación de la unidad de control del freno de mano:

- Autodiagnóstico del vehículo
- Lista Gateway
- 53 - Freno de mano
- Vehículos sin función AutoHold: código 11
- Vehículos con función AutoHold: código 12
- 07 - Codificar la unidad de control
- Introducir el código del vehículo correspondiente al equipamiento del mismo (con/sin AutoHold)

			
			
Allgemein	General	Généralités	Informazioni generali
<p>Nach Einbau des E-Satzes sind die obligatorische Anhängerbeleuchtung sowie die in einigen Ländern gesetzlich vorgeschriebene Anhängerblinküberwachung ohne jede Freischaltung am Fahrzeug gewährleistet!</p> <p>Es wird jedoch die Meldung “Steuergerät falsch codiert“ im Fehlerspeicher hinterlegt (19 - Diagnoseinterface für Datenbus)! Dieser Eintrag hat allerdings keine Auswirkung auf weitere Funktionen und kann bis zum nächsten planmäßigen Werkstatt-aufenthalt ignoriert werden. Wir empfehlen eine Freischaltung mittels herstellereigenen Service-Testers (VAS 5051 / 5052) im Rahmen der jährlichen Serviceintervalle!</p> <p>Codierung bitte wie folgt durchführen:</p> <ul style="list-style-type: none"> • Fahrzeug-Eigendiagnose • Gateway-Verbauliste • 19 – Diagnoseinterface für Datenbus • Codierung (Dienst 1A) \ Lange Codierung lesen / schreiben • 69 – Anhängerfunktion (auf codiert schalten!) <p>Fahrzeuge mit Einparkhilfe</p> <p>Nach erfolgter Freischaltung wird im Anhängerbetrieb auch die rückwärtige Einparkhilfe automatisch deaktiviert!</p>	<p>After the installation of the electric kit, the obligatory trailer lighting as well as the trailer indicator control which is statutory in a several countries are guaranteed without having to make any connections on the vehicle!</p> <p>The message “Control unit incorrectly coded“ will, however, appear in the fault memory (19 – Diagnosis interface for data bus)! Yet this entry has no effect on the other functions and can be ignored until your next regular service appointment. We recommend the connection via the factory-mounted service tester (VAS 5051 / 5052) within the framework of the annual service intervals!</p> <p>Please effect coding as follows:</p> <ul style="list-style-type: none"> • Vehicle self-diagnosis • Gateway assembly list • 19 – diagnosis interface for data bus • Coding (service 1A) \ Read / write long coding • 69 – trailer function (switch to coded!) <p>Vehicles with park assist system</p> <p>After the effected connection, the rear park assist system will also automatically be deactivated in trailer operation!</p>	<p>Après l'installation du module électrique, l'éclairage obligatoire de la remorque ainsi que le contrôle des clignotants de la remorque, prescrit dans certains pays, sont assurés sans qu'il soit nécessaire d'activer ces fonctions dans le véhicule!</p> <p>Toutefois, le message «mauvais codage du dispositif de commande» sera affiché dans la mémoire d'erreurs (19 – interface de diagnostic pour bus de données)! Or, ce message n'a aucune influence sur les autres fonctions et il n'est pas nécessaire de s'en occuper jusqu'au prochain service prévu dans un garage. Nous vous recommandons d'activer ces fonctions à l'aide d'un testeur de service du fabricant (VAS 5051 / 5052) dans le cadre des intervalles annuels de service!</p> <p>Veillez effectuer le codage comme il suit:</p> <ul style="list-style-type: none"> • autodiagnostic du véhicule • liste d'assemblage gateway • 19 – interface de diagnostic pour bus de données • codage (service 1A) \ lire / écrire un code long • 69 – mode remorque (commuter à encodé!) <p>Véhicules avec système d'aide au parking</p> <p>Après l'activation, l'aide au parking arrière est également désactivé automatiquement dans le mode remorque!</p>	<p>Dopo il montaggio del gruppo elettronico, l'illuminazione obbligatoria e il controllo dei lampeggianti del rimorchio (prescritto dalla legge in alcuni paesi) sono assicurati senza bisogno di alcuna procedura di attivazione!</p> <p>Tuttavia, il messaggio di errore „Codifica del dispositivo di controllo non corretta“ è registrata nella memoria (19 – Interfaccia di diagnosi per il data bus)! Questa registrazione non ha comunque alcun effetto sulle ulteriori funzioni, e può essere ignorata fino alla prossima manutenzione periodica da eseguire in officina. Consigliamo di eseguire l'attivazione con il tester di servizio originale del costruttore (VAS 5051 / 5052) nel quadro della manutenzione annuale!</p> <p>Si prega di eseguire la codifica come segue:</p> <ul style="list-style-type: none"> • Autodiagnosi del veicolo • Lista del Gateway • 19 – Interfaccia di diagnosi per il data bus • codifica (servizio 1A) \ Lettura e scrittura di codici lunghi • 69 – Funzione rimorchio (commutare su codificato!) <p>Veicoli con sensori di parcheggio</p> <p>Dopo aver completato l'attivazione, i sensori di parcheggio posteriori vengono disattivati automaticamente quando è attaccato un rimorchio!</p>
<p>Freischaltung der Gespannstabilisierung</p> <p>Bei Fahrzeugen ab Produktionsdatum 06.06.2005 die werksseitig mit einem Steuergerät ausgestattet sind, welches die Gespannstabilisierung unterstützt, muss diese Funktion zwingend aktiviert werden!</p> <p>Bei Geführte Fehlersuche → Sprung: Funktions-/ Bauteilwahl</p> <ul style="list-style-type: none"> • Fahrwerk • Bremsanlage • 01 – Eigendiagnosefähige Systeme • ABS • Funktionen • Anpassung – J104 mit Gespannstabilisierung • Weiter • Anpassung – J104 mit Gespannstabilisierung • Prüfprogramm starten, den Anweisungen Folge leisten und Fragen beantworten! • Achtung: Wird im Rahmen des Prüfprogramms eine Frage mit NEIN beantwortet, kann die Gespannstabilisierung nicht aktiviert werden! <p>HINWEIS:</p> <p>Sollte sich die fahrzeugseitige Nebelschlußleuchte nicht automatisch im Anhängerbetrieb abschalten, muß ergänzend zur oben genannten Konfiguration die Zentralelektrik wie folgt codiert werden:</p> <p>Fahrzeug Eigendiagnose</p> <ul style="list-style-type: none"> • 09 Elektronische Zentralelektrik • 007 Codierung (Dienst 1A) • Bordnetz-SG Codierung lang • Byte 8 - Bit-Muster x1xxxxxx (x = die vorhandenen Werte im Eingabefeld übernehmen, dazu Eingabemodus (BIN) einschalten!) • mit OK bestätigen! 	<p>Release the towing vehicle and trailer stabilisation!</p> <p>For vehicles from production date 06.06.2005 which are factory fitted with a control unit that supports trailer stabilisation, this function must be activated!</p> <p>With guided troubleshooting → Skip: Function / component selection</p> <ul style="list-style-type: none"> • Chassis • Brake system • 01 – Self-diagnosing systems • ABS • Functions • Adaptation – J104 with towing vehicle and trailer stabilisation • Next • Adaptation – J104 with towing vehicle and trailer stabilisation • Start test program, follow instructions and answer questions! • Warning: If you answer a test program question with NO the towing vehicle and trailer stabilisation cannot be activated! <p>NOTE:</p> <p>If the vehicle's rear fog lamp does not switch off automatically in trailer mode the following code must be entered in addition to the aforementioned configuration of the central electrical system:</p> <p>Vehicle self-diagnosis</p> <ul style="list-style-type: none"> • 09 Electronic central electrical system • 007 Coding (service 1A) • Vehicle's electrical system controller coding long • Byte 8 - bit pattern x1xxxxxx (x = accept the default values in the input field for this purpose activate input mode (BIN) !) • confirm with OK ! 	<p>Activation de la stabilisation de l'attelage</p> <p>Sur les véhicules produits à compter du 06.06.2005, équipés d'origine d'un calculateur autorisant la stabilisation d'attelage, cette fonction doit obligatoirement être activée!</p> <p>À «Dépistage guidé des erreurs» → sauter: sélection de la fonction ou de la pièce</p> <ul style="list-style-type: none"> • Châssis • Dispositif de freinage • 01 – systèmes à autodiagnostic • ABS • Fonctions • Adaptation – J104 avec stabilisation de l'attelage • Suite • Adaptation – J104 avec stabilisation de l'attelage • Lancer le logiciel de vérification, suivre les instructions et répondre aux questions! • Attention: si on répond NON à une question dans le cadre du logiciel de vérification, la stabilisation de l'attelage ne peut pas être activée! <p>AVERTISSEMENT:</p> <p>Si le feu brouillard arrière monté sur le véhicule ne s'éteint pas automatiquement durant le fonctionnement avec remorque, il faut compléter la configuration ci-dessus en codant l'électricité centrale comme suit:</p> <p>autodiagnostic du véhicule</p> <ul style="list-style-type: none"> • 09 Électricité centrale électronique • 007 Codage (service 1A) • Codage dispositif de commande circuit de bord long • Modèle Byte 8 bits x1xxxxxx (x = reprendre les valeurs dans le champ de saisie et allumer le mode saisie (BIN)!) • Confirmer en appuyant sur OK 	<p>Abilitazione del sistema di stabilizzazione del rimorchio</p> <p>Nei veicoli prodotti dopo il 06.06.2005, che sono dotati di serie di una centralina che supporta il sistema di stabilizzazione del complessivo automobile-rimorchio, questa funzione deve essere obbligatoriamente attivata!</p> <p>Con Ricerca guasti guidata → Salto: Scelta funzione / componente</p> <ul style="list-style-type: none"> • Telaio • Impianto freni • 01 - Sistemi per diagnosi finale • ABS • Funzioni • Adattamento – J104 con sistema di stabilizzazione rimorchio • Avanti • Adattamento – J104 con sistema di stabilizzazione rimorchio • Avviare il programma di controllo, seguire le istruzioni e rispondere alle domande! • Attenzione: se durante il programma di controllo si risponde a una domanda con NO, il sistema di stabilizzazione del rimorchio non può essere attivato! <p>AVVERTENZA:</p> <p>Se il retronebbia del veicolo non dovesse spegnersi automaticamente nell'esercizio con rimorchio, oltre alla configurazione indicata sopra, è necessario codificare l'impianto elettrico centrale come segue:</p> <p>Autodiagnosi del veicolo</p> <ul style="list-style-type: none"> • 09 Impianto elettrico centrale elettronico • 007 Codifica (servizio 1A) • Codifica centralina rete di bordo lunga • Byte 8 – modello Bit x1xxxxxx (x = applicare i valori disponibili nel campo di immissione, attivando il modo di immissione (BIN)!) • Confermare con OK!



Algemeen

Na inbouw van de elektroset zijn de verplichte aanhangerverlichting en de in enkele landen wettelijk voorgeschreven knippercontrole van de aanhanger zonder enige vrijeschakeling op het voertuig gegarandeerd!

De melding "Bedieningsapparaat foutief gecodeerd" wordt echter in het foutengeheugen achtergelaten (19 - diagnose-interface voor gegevensinvoerbus)! Deze invoer oefent weliswaar geen invloed op andere functies uit en kan tot het volgende geplande verblijf in de garage genegeerd worden. Wij raden een activering door middel van een servicetester (VAS 5051 / 5052) vanwege de fabrikant in het kader van de jaarlijkse service-intervallen aan!

Gelieve codering als volgt door te voeren:

- Eigen diagnose voertuig
- Gateway-inbouwlĳst
- 19 – diagnose-interface für gegevensinvoerbus
- Codering (dienst 1A) \ Lange codering lezen/schrijven
- 69 – aanhangwagenfunctie (op "Gecodeerd" schakelen!)

Voertuigen met parkeerhulp

Nadat de activering doorgevoerd werd, wordt in de modus "Aanhangwagen" ook het hulpmiddel bij het achterwaartse, invoegende parkeren automatisch geactiveerd!

Vrijeschakeling van de aanhangwagencombinatie

Bij voertuigen vanaf productiedatum 06-06-2005 die af fabriek voorzien zijn van een besturingsapparaat dat de stabilisering van de aanhangwagencombinatie ondersteunt, **moet deze functie dwingend worden geactiveerd!**

Bij geleide foutopsporing → Sprong: functie-/ componentkeuz

- Chassis
 - Reminstallatie
 - 01 - Systemen in staat tot zelfdiagnose
 - ABS
 - Functies
 - Aanpassing - J104 met stabilisatie van aanhangwagencombinatie
 - Verder
 - Aanpassing - J104 met stabilisatie van aanhangwagencombinatie
 - Testprogramm starten, de tips opvolgen en vragen beantwoorden!
- Attentie: Wanneer in het kader van het testprogramma een vraag met NEEN wordt beantwoord, kan de stabilisatie van de aanhangwagencombinatie niet worden geactiveerd!

AANWIJZING!

Mocht de mistlamp op het voertuig tijdens gebruik van de aanhanger niet automatisch worden uitgeschakeld, dan moet las aanvulling op de bovengenoemde configuratie de centrale elektrische installatie als volgt worden gecodeerd:

Zelfdiagnose voertuig

- 09 Elektronische centrale elektrische installatie
- 007 Codering (dienst 1A)
- Elektrische installatie-SG codering lang
- Byte 8 - bitpatroon **x1xxxxxx**
(x = de aanwezige waarden in het invoerveld overnemen, dan invoermodus (BIN) inschakelen!)
- Met OK bevestigen!



Generales

¡Después del montaje del equipo eléctrico queda asegurada la iluminación obligatoria del remolque así como el control de intermitentes del remolque prescritos por la ley en algunos países sin ninguna clase de activación en el vehículo!

Sin embargo queda memorizado el mensaje "Codificación errónea del regulador" en la memoria de fallos

¡(19 – Interfaz de diagnóstico para bus de datos)! Este registro sin embargo, no tiene ningún efecto sobre las demás funciones y podrá ser ignorado hasta la próxima cita prevista en el taller. ¡Recomendamos una activación por medio del comprobador de servicio del fabricante (VAS 5051 / 5052) con motivo de los intervalos anuales de servicio!

Rogamos llevar a cabo la codificación de la siguiente manera:

- Autodiagnóstico del vehículo
- Lista de montaje Gateway
- 19 – Interfaz de diagnóstico para bus de datos
- Codificación (servicio 1A) \ leer / escribir codificación larga
- 69 – Funciones remolque (¡conmutar a codificado!)

Vehículos con ayuda al aparcamiento

¡Tras haber realizado la activación, también se desactivará automáticamente la ayuda trasera al aparcamiento en la conducción con remolque!

Activación de la estabilización del remolque

En vehículos fabricados a partir del 06.06.2005 y equipados de fabrica con una unidad de control compatible con un sistema de estabilización del remolques **es imprescindible activar esta función!**

En el diagnóstico guiado de fallos → salto: selección de funciones/componentes

- Chasis
- Sistema de freno
- 01 – sistemas con capacidad de autodiagnóstico
- SAB
- Funciones
- Adaptación – J104 con estabilización del tiro
- Seguir
- Adaptación – J104 con estabilización del tiro

¡Iniciar el programa de comprobación, seguir las instrucciones y responder a las preguntas!

Atención: ¡Si dentro del margen del programa de comprobación se responde a una pregunta con NO, no podrá activarse la estabilización del remolque!

NOTA:

En caso de que la luz antiniebla trasera del vehículo no se apague automáticamente en el servicio con remolque, deberá codificarse el sistema eléctrico central adicionalmente a la configuración arriba mencionada del siguiente modo:

Autodiagnóstico vehículo

- 09 Sistema eléctrico central electrónico
- 007 Codificación (servicio 1A)
- Sistema de alimentación de a bordo regulador codificación larga
- Byte tipo 8 bits **x1xxxxxx**
(x = introducir los valores existentes en el campo de entrada, ¡activar al respecto el modo de introducción (BIN)!)
- ¡Confirmar con OK!

ERKLÄRUNG SYMBOLE	SYMBOL EXPLANATION	EXPLICATION DES SIMBOLES	SPIEGAZIONE DEI SIMBOLI	EXPLICACIÓN DE LOS SIMBOLES	VERKLARING SYMBOLEN
(D)	(GB)	(F)	(I)	(E)	(NL)
	left (58-L) respectively right (58-R) tail light	feu arrière gauche (58-L) respectivement droite (58-R)	luce posteriore sinistra (58-L) rispettivamente destra (58-R)	pilato trasero izquierdo (58-L) respectivamente derecho (58-R)	Linker (58-L) c.q. rechter (58-R) achterlicht
	stop light (54) / high mounted, third stop light (54)	feu de stop (54) / 3ème feu de stop (54)	luce d'arresto (54) / 3. luce d'arresto (54)	tercera luz de freno (54)	Remlicht (54) / 3e remlicht (54)
	turn signal indicator left	feu indicateur de direction gauche	indicatore di direzione sinistra	luz indicadora de dirección de marcha izquierda	Richtingaanwijzer links
	turn signal indicator right	feu indicateur de direction droite	indicatore di direzione destra	luz indicadora de dirección de marcha derecha	Richtingaanwijzer rechts
	rear fog light(s)	feu (x) arrière (s) de brouillard	fendinebbia	luz (-ces) trasera (s) antineblia (s)	Mistachterlicht(en)
	reversing light(s)	feu (x) de marche arrière	luce (i) retromarcia	luz (-ces) de marcha atrás	Achteruitrijlicht(en)
	Permanent power supply / 13pin socket, chamber 9	courant continué / prise de courant à 13 pôles, compartiment 9	alimentazione continua / presa 13 poli, camera 9	positivo continuo / caja de anclaje a 13 polos, cámara 9	Continuustroom / stekkerdoos 13P kamer 9
	charging wire for trailer fridge / 13pin socket, chamber 10	cable de charge / prise de courant à 13 pôles, compartiment 10	cavo di carica / presa 13 poli, camera 10	cable de carga / caja de anclaje a 13 polos, cámara 10	Laaddraad / stekkerdoos 13P kamer 10
	trailer / recognition	remorque / détection de la fonction "remorque"	rimorchio / riconoscimento rimorchio	remolque / detección del remolque	Aanhanger / aanhangeridentificatie
	Permanent current power supply	courant continué / alimentation électrique permanente	corrente / alimentazione continua	positivo continuo / alimentación de corriente permanente	Continuustroom / permanente stroomvoorziening
	Ground or Earth (31)	masse (31)	massa (31)	masa (31)	Massa (31)
	ground connection battery terminal lug	borne "moins" de la batterie	connessione negativa della batteria	conexión negativa de batería	Accupoolkleem aansluiting min
	positive connection battery terminal lug	borne "plus" de la batterie	connessione positiva della batteria	conexión positiva de batería	Accupoolkleem aansluiting plus
	fuse / fuse capacity 20 Ampère	fusible / ampérage 20 ampères	fusibile / fusibile con capacità 20 Ampère	fusible / amperaje 20 amperes	Zekering / zekeringsterkte 20 Ampère
	cigarette lighter / accessory socket	allume-cigare / prise d'accessoires	accendisigari / presa accessori	encendedor de cigarrillos / caja de accesorios	Sigarettenaansteker / accessoire stekkerdoos
	loudspeaker / buzzer	haut-parleur / vibreur	autoparlante / cicalino	altavoz / señal acústica de advertencia	Luidspreker / waarschuwingszoemer
	park distance control	assistance au parking	sensori di parcheggio	ayuda para aparcar	Inparkeerhulp
	switch / source of function	interrupteur / origine de fonction	interruttore / origine funzione	interruptor / origen de función	Schakelaar / functieoorsprong
	Connect together	raccorder	connessione	conectar	Koppelen
	disconnect	séparer	sconnessione	separar	Ontkoppelen
	Look at / see further information	considérer / voir informations ultérieures	considerare / vedere ulteriori informazioni	considerar / véase las informaciones	Let op / bekijk verdere informatie
	look carefully at selected area	faire attention à la zone sélectionnée	considerare area selezionata	considerar el área seleccionada	Let op gekozen bereik
	Present / Occupied / Not present / Not occupied	disponible / occupé / OK / pas disponible / pas occupé	presente / occupato / OK / non presente / non occupato	presente / ocupado / OK / non presente / non ocupado	Aanwezig / bezet / i.o. Niet aanwezig / niet bezet / niet i.o.
	left	gauche	sinistra	izquierdo	Links
	right	droite	destra	derecho	Rechts
	acoustic indication	signalisation acoustique	segnalazione acustica	señalización acústica	Akoestische signalering
	attention / important advice	attention / indication importante	attenzione / indicazione importante	atención / indicación importante	Attentie / belangrijke instructie