
Fittinginstructions

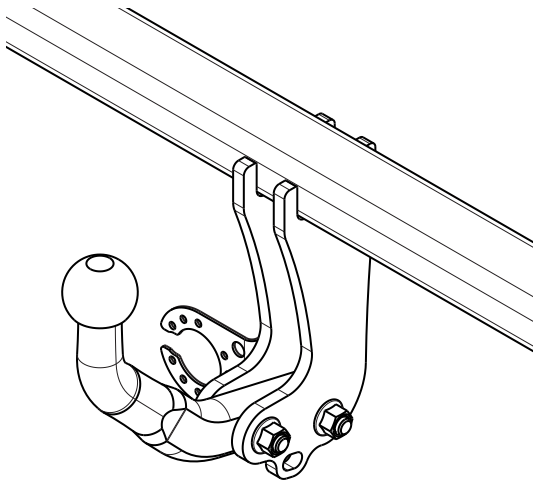
Make: Audi/ VW/Skoda

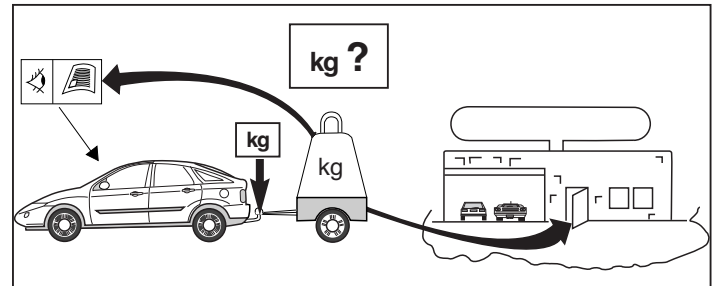
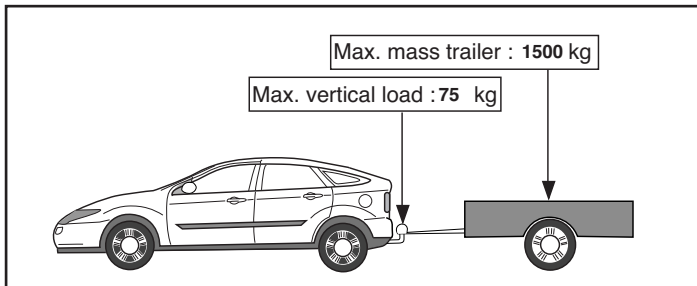
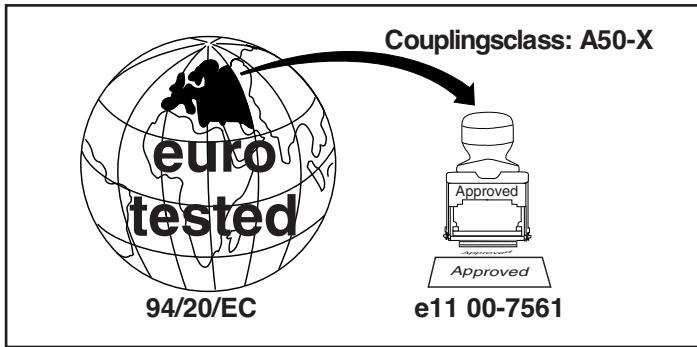
A 3; 1996-> \

Golf 4 '98-> \ Bora; '98->\

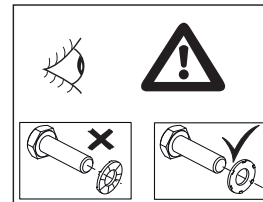
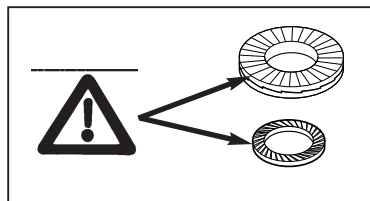
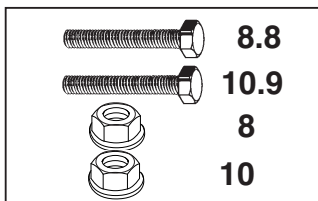
Octavia SDN'97 -> + Combi; '98->

Type: 5249





D-Value: 8,3 kN



M10x30 (10.9)
45Nm

40x40x5

40x40x5

524980

9550017

5249/4

M12x70 (10.9)
110Nm

M12x65 (10.9)
110Nm

9520092

9530903

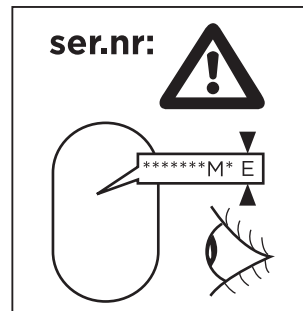
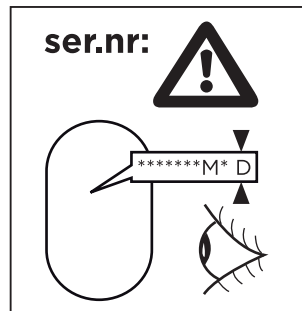
9550017

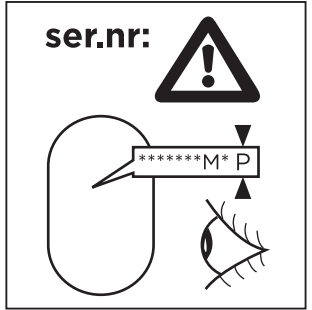
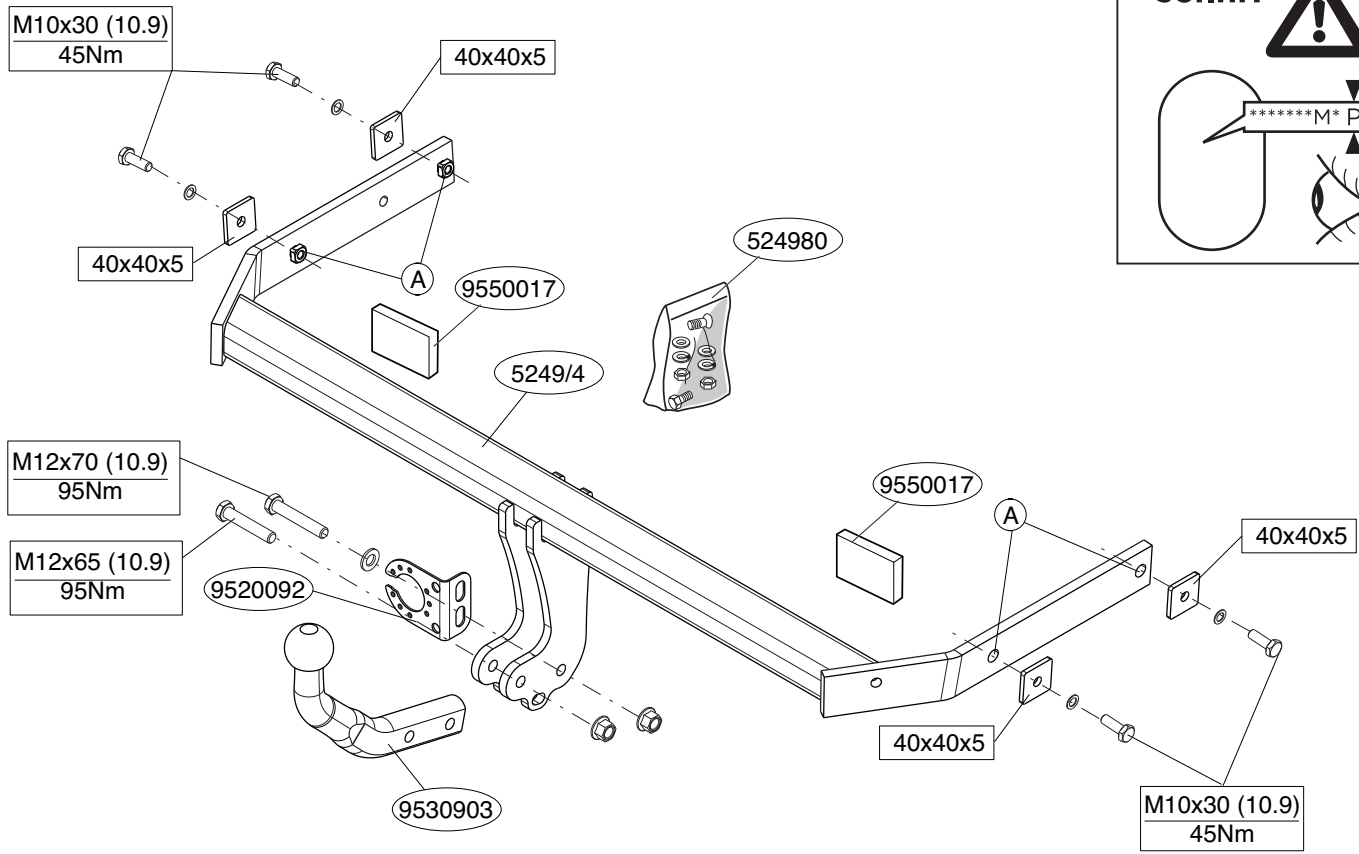
A

40x40x5

40x40x5

M10x30 (10.9)
45Nm







Voordat u met de montage begint dient u op het typeplaatje te kijken welke schets, in de handleiding, van toepassing is.

MONTAGEHANDLEIDING: AUDI A3

1. Verwijder de bumper. Deze is op 18 punten aan het voertuig bevestigd.
2. Verwijder het in fig.1 aangegeven metalen bevestigingsprofiel. Het profiel wordt niet herplaatst.
3. Verwijder ter plaatse van de contactpunten van de trekhaak met het voertuig het aanwezige kit. Verwijder t.p.v. de bevestigingspunten de plakkers
4. Plaats de trekhaak in het chassis en bevestig deze m.b.v. vier bouten inclusief contraplatten (40x40x5). Plaats de twee PE schuimblokken als afdichting in de chasisbalken (zie fig. 2). Herplaats de bumper. De kogelstang wordt d.m.v. twee bouten inclusief stekkerplaat, sluitringen en zelfborgende moeren aan de trekhaak gemonteerd. Draai alle bouten en moeren overeenkomstig schets vast.

MONTAGEHANDLEIDING GOLF 4.

1. Verwijder de kunststof zijpanelen uit de kofferbak en verwijder de achterlicht-units.
2. Demonteer de bumper, deze is op 12 punten bevestigd. Neem voor het verwijderen van de bumper de kentekenplaat-verlichting los.
3. Zaag overeenkomstig fig.3 het aangegeven deel uit het midden van de bumper. Verwijder het in fig.1 aangegeven metalen bevestigingsprofiel. Het profiel wordt niet herplaatst. Herplaats de bouten.
4. Verwijder ter plaatse van de contactpunten van de trekhaak met het voertuig het aanwezige kit. Verwijder de plakkers t.p.v.de bevestigingspunten. Plaats de trekhaak in het chassis en bevestig deze m.b.v. vier bouten inclusief contraplatten (40x40x5). Plaats de twee PE schuimblokken als afdichting in de chasisbalken (zie fig. 2). Herplaats de bumper. De kogelstang wordt d.m.v. twee bouten inclusief stekkerplaat,

sluitringen en zelfborgende moeren aan de trekhaak gemonteerd. Draai alle bouten en moeren overeenkomstig schets vast. Herplaats het onderpunten 1 en 2 verwijderde.

MONTAGEHANDLEIDING BORA

1. Verwijder de vloermat uit de kofferbak. Verwijder de kunststof zijpanelen uit de kofferbak en verwijder de achterlicht-units.
2. Demonteer de bumper.
3. Plaats de template op de bumper en zaag het aangegeven deel uit. Verwijder het in fig.1 aangegeven metalen bevestigingsprofiel. Het profiel wordt niet herplaatst. Herplaats de bouten.
4. Verwijder ter plaatse van de contactpunten van de trekhaak met het voertuig het aanwezige kit. Verwijder de plakkers t.p.v.de bevestigingspunten. Plaats de trekhaak in het chassis en bevestig deze m.b.v. vier bouten inclusief contraplatten (40x40x5). Plaats de twee PE schuimblokken (75x65x25) als afdichting in de chasisbalken (zie fig. 2). De kogelstang wordt d.m.v. twee bouten inclusief stekkerplaat, sluitringen en zelfborgende moeren aan de trekhaak gemonteerd. Draai alle bouten en moeren overeenkomstig schets vast. Herplaats het onderpunten 1 en 2 verwijderde.

MONTAGEHANDLEIDING: SKODA OCTAVIA (SDN + WAGON)

1. Verwijder de bumper. Raadpleeg fig.4 voor het verwijderen van de afdekstrippen. Zaag het in fig.5 aangegeven gedeelte uit de bumper, en vergroot overeenkomstig fig.6 de bestaande opening van het bovenliggende deel. Verwijder t.p.v. de achterwand de metalen balk (fig.7). Deze wordt niet herplaatst. Herplaats de bouten.
2. Verwijder ter plaatse van de contactpunten van de trekhaak met het voertuig het aanwezige kit. Verwijder plakkers van bevestigingspunten.
3. Plaats de trekhaak in het chassis en bevestig deze m.b.v. vier bouten inclusief contraplatten (40x40x5). Plaats de twee PE schuimblokken als afdichting in de chasisbalken (zie fig. 2). Draai alle bouten en moeren overeenkomstig de tabel vast. Herplaats de bumper. De kogelstang wordt d.m.v. twee bouten inclusief sluitringen, stekkerplaat en zelfbor-

gende moeren aan de trekhaak bevestigd. Draai alle bouten en moeren overeenkomstig schets vast.

BELANGRIJK:

- * Indien op de bevestigingspunten een bitumen of anti-dreunlaag aanwezig is, dient deze verwijderd te worden.
- * Vergeet de veer- en sluitringen niet.
- * Kwaliteit bouten 8.8 ; moeren 8, of indien anders vermeld in montagehandleiding 10.9 / 10.
- * Voor het max. trekgewicht en de max. toegestane kogeldruk van uw voertuig, dient u uw dealer te raadplegen.
- * Het is aan te bevelen om na ca. 1000 km (gebruik) de boutverbindingen volgens tabel na te trekken of te controleren.
- * Bij het boren dient men er zorg voor te dragen, dat rem- en brandstofleidingen niet worden geraakt.
- * Verwijder "indien aanwezig" de plastic dopjes uit de puntlasmoeren.



Before you start the fitting you must check the type plate to determine which sketch, in the fitting instruction, is applicable.

FITTING INSTRUCTIONS: AUDI A3.

1. Remove bumper (Torx head screws around each wheel arch, along lower edge of rear panel, beneath each light cluster (light cluster must be removed for all models) and along top edge of bumper).
2. Remove the metal fixing profile as shown in fig. 1. This profile is not refitted.
3. Remove sealant where the towbar contacts the vehicle. Remove the stickers from the fitting points.
4. Place the towbar on the chassis and secure it using four bolts including back plates (40x40x5). Place the two PE foam blocks as sealing on the chassis members (see fig. 2). Replace the bumper. The ball hitch is fitted to the towbar with two bolts together with socket plate, lock washers and self-locking nuts. Tighten all nuts and bolts to the torque indicated

in the drawing.

FITTING INSTRUCTIONS: GOLF 4

1. Remove the plastic side panels from the luggage area and remove the rear light units.
2. Dismantle the bumper, this is fixed to the car at 12 points. Before removing the bumper, remove the number plate lights.
3. Saw a section out of the bumper as shown in fig. 3. Remove the metal fixing profile as shown in fig. 1. This profile is not refitted. Replace the bolts.
4. Remove the sealant from the points where the towbar was in contact the vehicle. Remove the stickers from the fitting points. Place the towbar on the chassis and secure it using four bolts including back plates (40x40x5). Place the two PE foam blocks as sealing on the chassis members (see fig. 2). Replace the bumper. The ball hitch is fitted to the towbar with two bolts together with socket plate, lock washers and self-locking nuts. Tighten all nuts and bolts to the torque indicated in the drawing.

FITTING INSTRUCTIONS: BORA

1. Remove the boot floor covering. Remove the plastic side panels from the luggage area and remove the rear light units.
2. Remove bumper (Torx head screws around each wheel arch, along lower edge of rear panel, beneath each light cluster (light cluster must be removed for all models) and along top edge of bumper).
3. Place the template on the bumper and saw out the indicated section. Remove the metal fitting profile as shown in fig. 1. This profile is not refitted. Replace the bolts.
4. Remove the sealant from the points where the towbar was in contact the vehicle. Remove the stickers from the fitting points. Place the towbar on the chassis and secure it using four bolts including back plates (40x40x5). Place the two PE foam blocks as sealing on the chassis members (see fig. 2). The ball hitch is fitted to the towbar with two bolts

together with socket plate, lock washers and self-locking nuts. Tighten all nuts and bolts to the torque indicated in the drawing. Replace the under points 1 and 2 removed panels and bumper.

FITTING INSTRUCTIONS: SKODA OCTAVIA

1. Remove bumper (Torx head screws around each wheel arch, along lower edge of rear panel, beneath each light cluster (light cluster must be removed for all models) and along top edge of bumper. See fig. 4 for the removal of the sealing strips. Saw out part of the bumper as shown in fig. 5. and enlarge the existing opening of the section at the rear as shown in fig. 6. Remove the metal beam (fig. 7) where the rear panel is. It will not be replaced.
2. Remove the sealant from where the tow bar is in contact with the vehicle. Remove the stickers from the fitting points.
3. Place the towbar on the chassis and secure it using four bolts including back plates (40x40x5). Place the two PE foam blocks as sealing on the chassis members (see fig. 2). Tighten all nuts and bolts to the torques listed in the table. Replace the bumper. The ball hitch is attached to the tow bar with two bolts including flat washers, socket plate and self-locking nuts. Tighten all nuts and bolts to the torque indicated in the drawing.

NOTE:

* **Should this installation process entail the cutting of the bumper – conformation MUST be obtained by the installation engineer of the customer’s acceptance prior to completion. Brink International do not accept responsibility for any matters arising as a result of this miscommunication.**

* Remove the insulating material from the contact area of the fitting points.

* All bolts are quality 8.8 - nuts 8. or when mentioned in fitting instructions 10.9 / 10.

* Don't forget the spring- and plain washers.* Consult your dealer for the maximum tolerated pull weight and ball hitch pressure of your vehicle.

* It is recommendable to retighten all fixing bolts and nuts after the towbar has been in use for some 1000 km/600 miles.

* Do not drill through brake-or fuellines.

* Remove (if present) the plastic caps from the spot welding nuts.



Vor Beginn des Einbaus ist anhand der Typplakette der Anhängerkupplung festzustellen welches Bild in der Einbauanleitung maßgebend ist.

MONTAGEANLEITUNG: AUDI A3

1. Die Stoßstange entfernen, die an 18 Stellen am Fahrzeug befestigt ist.
2. Das in Fig. 1 dargestellte Metallbefestigungsprofil entfernen. Das Profil wird nicht mehr angebracht.
3. Den bei den Kontaktstellen der Anhängervorrichtung mit dem Fahrzeug vorhandenen Kitt entfernen. Bei den Befestigungspunkten die Aufkleber entfernen.
4. Die Anhängervorrichtung im Fahrgestell anbringen und mit Hilfe von vier Schrauben einschließlich Gegenplatten (40x40x5) befestigen. Die beiden PE-Schaumblöcke als Abdichtung im Fahrgestellträger anbringen (siehe Fig. 2). Die Stoßstange wieder anbringen. Die Kugelstange wird mit Hilfe von zwei Schrauben inklusive Steckerplatte, Unterlegscheiben und selbstsichernder Muttern an die Anhängervorrichtung montiert. Alle Schrauben und Muttern gemäß den Angaben in der Abbildung festdrehen.

MONTAGEANLEITUNG: GOLF 4

1. Die Kunststoffseitenwände aus dem Kofferraum nehmen und die Rücklichteinheiten entfernen.
2. Die Stoßstange abmontieren, die an 12 Stellen am Fahrzeug befestigt ist. Vor dem Entfernen der Stoßstange die Kabelsteckverbindung unter der linken Rückleuchte trennen und aus dem Heckabschlußblech herausziehen.
3. Den angegebenen Ausschnitt aus der Mitte der Stoßfängeraußenhaut heraussägen. Das in Fig. 1 dargestellte Metallbefestigungsprofil entfernen. Das Profil wird nicht mehr angebracht. Die Schrauben wieder anbringen.

- Den bei den Kontaktstellen der Anhängervorrichtung mit dem Fahrzeug vorhandenen Kitt entfernen. Bei den Befestigungspunkten die Aufkleber entfernen. Fingerhutähnliche Gummiteile (zum Schutz des gewindes) aus den 4 Befestigungsmuttern herausziehen. Die Anhängervorrichtung im Fahrgestell anbringen und mit Hilfe von vier Schrauben einschließlich Gegenplatten (40x40x5) befestigen. Die beiden PE-Schaumböcke als Abdichtung im Fahrgestellträger anbringen (siehe Fig. 2). Die Stoßstange wieder anbringen. Die Kugelstange wird mit Hilfe von zwei Schrauben inklusive Steckerplatte, Unterlegscheiben und selbstsichernder Muttern an die Anhängervorrichtung montiert. Alle Schrauben und Muttern gemäß den Angaben in der Abbildung festdrehen. Das unter punkten 1 und 2 entfernte wieder anbringen.

MONTAGEANLEITUNG: BORA

- Die Kofferraumverkleidung entfernen. Die Kunststoffseitenwände aus dem Kofferraum nehmen und die Rücklichteinheiten entfernen.
- Die Stoßstange abmontieren.
- Die Schablone an die Stoßstange anlegen und das angegebene Stück heraussägen. Das in Fig. 1 dargestellte Metallbefestigungsprofil entfernen. Das Profil wird nicht mehr angebracht. Den Schrauben wieder anbringen.
- Den bei den Kontaktstellen der Anhängervorrichtung mit dem Fahrzeug vorhandenen Kitt entfernen. Bei den Befestigungspunkten die Aufkleber entfernen. Die Anhängervorrichtung im Fahrgestell anbringen und mit Hilfe von vier Schrauben einschließlich Gegenplatten (40x40x5) befestigen. Die beiden PE-Schaumböcke als Abdichtung im Fahrgestellträger anbringen (siehe Fig. 2). Die Stoßstange wieder anbringen. Die Kugelstange wird mit Hilfe von zwei Schrauben inklusive Steckerplatte, Unterlegscheiben und selbstsichernder Muttern an die Anhängervorrichtung montiert. Alle Schrauben und Muttern gemäß den Angaben in der Abbildung festdrehen. Das unter punkten 1 und 2 entfernte wieder anbringen.

MONTAGEANLEITUNG: SKODA OCTAVIA

- Die Stoßstange entfernen. Für das Entfernen der Abdeckstreifen siehe Fig.4. Den in Fig. 5 angegebenen Teil aus der Stoßstange heraussägen und gemäß Fig. 6 die bereits vorhandene Öffnung im daoben befindlichen Teil erweitern. Bei der Rückwand den Metallträger entfernen (Fig. 7).
- Bei den Berührungspunkten zwischen Anhängervorrichtung und Fahrzeug den Kitt entfernen. Bei den Befestigungspunkten die Aufkleber entfernen.
- Die Anhängervorrichtung im Fahrgestell anbringen und mit Hilfe von vier Schrauben einschließlich Gegenplatten (40x40x5) befestigen. Die beiden PE-Schaumböcke als Abdichtung im Fahrgestellträger anbringen (siehe Fig. 2). Alle Schrauben und Muttern gemäß den Angaben in der Tabelle festdrehen. Die Stoßstange wieder anbringen. Die Kugelstange wird mit Hilfe von zwei Schrauben inklusive Unterlegscheiben, Steckerplatte und selbstsichernder Muttern an der Anhängervorrichtung befestigen. Alle Schrauben und Muttern gemäß den Angaben in der Abbildung festdrehen.

HINWEISE:

- * Im Bereich der Anlageflächen muß Unterbodenschutz, Holraumkonservierung (Wachs) und Antidröhnmaterial entfernt werden.
- * Vor dem Bohren prüfen, daß keine, dort eventuell vorhandene Leitungen beschädigt werden können.
- * Alle Bohrspäne entfernen und gebohrte Löcher gegen Korrosion schützen.
- * Nur mitgelieferte Schrauben, Federringe und Muttern der vorgeschriebenen Güteklassen verwenden.
- * Alle Befestigungsschrauben nach ca. 1000 km Anhängerbetrieb nachziehen.
- * Die Kupplungskugel ist sauber zu halten und zu fetten.
- * Entfernen Sie "falls vorhanden", die Plastikkappen von den Punktschweißmuttern.
- * Für das höchstzulässige Zuggewicht und den zulässige Stützlast Ihres Fahrzeugs ist Ihr Kfz-Händler zu befragen.

* Elektrische Anlage gemäß StVZO anbringen.



Avant de commencer le montage veuillez vérifier la plaque signalétique de l'attelage afin de déterminer la figure correspondante dans la notice de montage.

INSTRUCTIONS DE MONTAGE: AUDI A3

1. Déposer le pare-chocs. Il est fixé au véhicule en 18 points.
2. Déposer le profilé de fixation métallique indiqué à la fig.2. Ce profilé ne sera pas remis en place.
3. Oter le mastic qui se trouve sur les points de contact entre l'attache-remorque et le véhicule. Retirer les collants à l'emplacement des points de fixation.
4. Positionner l'attache-remorque dans le châssis et la fixer à l'aide de quatre vis, y compris les contre-plaques (40x40x5). Mettre les deux blocs de mousse PE pour le colmatage dans les barres de châssis (voir la fig. 2). Remettre le pare-chocs en place. La barre à rotule est montée sur l'attache-remorque à l'aide de deux boulons y compris la prise électrique, les rondelles de blocage et les écrous autofreinés. Serrer tous les boulons et écrous conformément au schéma.

INSTRUCTIONS DE MONTAGE: GOLF 4

1. Déposer les panneaux latéraux en plastique du coffre et déposer les feux arrière.
2. Démonter le pare-chocs. Celui-ci est fixé au véhicule en 12 points. Détacher l'éclairage de la plaque d'immatriculation avant de déposer le pare-chocs.
3. Scier, conformément à la fig.1, la partie indiquée au milieu du pare-chocs. Déposer le profilé de fixation métallique indiqué à la fig.2. Ce profilé ne sera pas remis en place. Remettre les boulons de fixations en place.
4. Oter le mastic qui se trouve sur les points de contact entre l'attache-

remorque et le véhicule. Retirer les collants à l'emplacement des points de fixation. Positionner l'attache-remorque dans le châssis et la fixer à l'aide de quatre vis, y compris les contre-plaques (40x40x5) Mettre les deux blocs de mousse PE pour le colmatage dans les barres de châssis (voir la fig. 2). La barre à rotule est montée sur l'attache-remorque à l'aide de deux boulons y compris la prise électrique, les rondelles de blocage et les écrous autofreinés. Serrer tous les boulons et écrous conformément au schéma. Remettre en place les éléments déposés au point 1 et2.

INSTRUCTIONS DE MONTAGE: BORA

1. Retirer le revêtement de sol du coffre. Déposer les panneaux latéraux en plastique du coffre et déposer les feux arrière.
2. Démonter le pare-chocs.
3. Positionner le modèle sur le pare-chocs et découper la partie indiquée. Déposer le profilé de fixation métallique indiqué à la fig.2. Ce profilé ne sera pas remis en place. Remettre les boulons de fixations en place.
4. Oter le mastic qui se trouve sur les points de contact entre l'attache-remorque et le véhicule. Retirer les collants à l'emplacement des points de fixation. Positionner l'attache-remorque dans le châssis et la fixer à l'aide de quatre vis, y compris les contre-plaques (40x40x5). Mettre les deux blocs de mousse PE pour le colmatage dans les barres de châssis (voir la fig. 2). Remettre le pare-chocs en place. La barre à rotule est montée sur l'attache-remorque à l'aide de deux boulons y compris la prise électrique, les rondelles de blocage et les écrous autofreinés. Serrer tous les boulons et écrous conformément au schéma.

INSTRUCTIONS DE MONTAGE: SKODA OCTAVIA

1. Déposer le pare-chocs. Consulter la fig.4 pour retirer les bandes de recouvrement. Scier la partie indiquée à la fig. 5 dans le pare-chocs. et élargir, conformément à la fig.6, l'ouverture existante de la partie située derrière. Déposer la poutre métallique à l'emplacement de la cloison arrière (fig.7). Cette poutre ne sera pas remise en place.
2. Oter le mastic qui se trouve sur les surfaces de contact de l'attache-

remorque avec le véhicule. Retirer les collants à l'emplacement des points de fixation.

3. Positionner l'attache-remorque dans le châssis et la fixer à l'aide de quatre vis, y compris les contre-plaques (40x40x5) Mettre les deux blocs de mousse PE pour le colmatage dans les barres de châssis (voir la fig. 2). Serrer tous les boulons et écrous conformément au tableau. Remettre le pare-chocs en place. La barre à rotule est fixé sur l'attache-remorque à l'aide de deux boulons M12x70/26,2, y compris les rondelles de blocage, la prise électrique et les écrous autofreinés. Serrer tous les boulons et écrous conformément au schéma. Remettre en place les éléments déposés au point 1 et2.

REMARQUE:

- * Enlever la couche de bitume ou d'anti-tremblement qui recouvre éventuellement les points de fixation.
- * Ne pas oublier les rondelles Grower et les rondelles de blocage.
- * Qualité de boulons 8.8; écrous 8, ou si indiqué autrement dans les instructions de montage 10.9/10.
- * Pour connaître le poids de traction maximum et la pression sur la rotule autorisée du véhicule, veuillez consulter votre concessionnaire.
- * Un contrôle de la boulonnerie doit être effectué après les 1000 premiers kilomètres de remorquage.
- * Veiller en perçant à ne pas endommager les conduites de frein et de carburant.
- * Retirer "si présents" les embouts en plastique des écrous de soudure par point.



Före du startar monteringen måste du kontrollera typskylten för att kunna bedöma vilken skiss i monteringsanvisningen som skall användas.

MONTERINGSANVISNINGAR AUDI A3

1. Avlägsna kofångaren denna är monterad vid fordonet på 18 punkter.
2. Avlägsna monteringsprofilen av metall som anges i fig.1. Profilen förfaller.

3. Avlägsna allt kitt från dragkrokens kontaktpunkter med fordonet. Tag bort klistermärkena på fästpunkterna.
4. Dragkroken placeras i chassit och fästes med fyra flänsskruv med låstånder, inklusive motbrickorna (40x40x5). De två PE-skumblocken placeras som tätning i chassibalkarna (se fig. 2). Sätt tillbaka kofångaren. Kulstången monteras vid dragkroken med två skruvar inklusive kontaktplatta, planbrickor och självlåsande muttrar. Momentdrag alla skruvar och muttrar enligt figuren.

MONTERINGSANVISNINGAR GOLF 4

1. Avlägsna sidopanelerna av plast ur bagageutrymmet och avlägsna bakljusmodulerna.
2. Demontera kofångaren. Denna är monterad vid fordonet på 12 punkter. Lossa nummerplåtbelysningen innan kofångaren avlägsnas.
3. Såga ut delen som anges i fig.3 ur mitten av kofångaren. Avlägsna monteringsprofilen av metall som anges i fig.1. Profilen förfaller. Profilen förfaller. Sätt tillbaka skruvar.
4. Avlägsna allt kitt från dragkrokens kontaktpunkter med fordonet. Tag bort klistermärkena på fästpunkterna. Dragkroken placeras i chassit och fästes med fyra flänsskruv med låstånder, inklusive motbrickorna (40x40x5). De två PE-skumblocken placeras som tätning i chassibalkarna (se fig. 2). Sätt tillbaka kofångaren. Kulstången monteras vid dragkroken med två skruvar inklusive kontaktplatta, planbrickor och självlåsande muttrar. Momentdrag alla skruvar och muttrar enligt figuren.

MONTERINGSANVISNINGAR BORA

1. Avlägsna bagageutrymmets klädsel. Avlägsna sidopanelerna av plast ur bagageutrymmet och avlägsna bakljusmodulerna.
2. Demontera kofångaren.
3. Placera fasonmallen på stötfångaren och såga ut den markerade delen. Avlägsna monteringsprofilen av metall som anges i fig.1. Profilen förfaller. Profilen förfaller. Sätt tillbaka skruvar.
4. Avlägsna allt kitt från dragkrokens kontaktpunkter med fordonet. Tag bort klistermärkena på fästpunkterna. Dragkroken placeras i chassit och

fästes med fyra flänsskruv med låständer, inklusive motbrickorna (40x40x5). De två PE-skumblocken placeras som tätning i chassibal-karna (se fig. 2). Sätt tillbaka kofångaren. Kulstången monteras vid dragkroken med två skruvar inklusive kontaktplatta, planbrickor och själv-låsande muttrar. Momentdrag alla skruvar och muttrar enligt figuren.

MONTERINGSANVISNINGAR: SKODA OKTAVIA

1. Avlägsna kofångaren. Se fig.4 för avlägsnande av täckremsorna. Såga ut delen som anges i fig.5 ur kofångaren och förstora enligt fig.6 den befintliga öppningen i den bakomliggande delen. Avlägsna metallbalken från bakväggen (fig.7). Denna förfaller.
2. Avlägsna kittet från dragkrokens kontaktpunkter med fordonet. Tag bort klistermärkena på fästpunkterna.
3. Dragkroken placeras i chassit och fästes med fyra flänsskruv med låständer, inklusive motbrickorna (40x40x5). De två PE-skumblocken placeras som tätning i chassibal-karna (se fig. 2). Momentdrag alla skruvar och muttrar enligt tabellen. Sätt tillbaka kofångaren. Kulhuset (kulstången) monteras på dragkroken med två skruvar inklusive planbrickor, kontaktplatta och självlåsande muttrar. Momentdrag alla skruvar och muttrar enligt figuren.

OBS:

- * Om det finns ett bitumen- eller stötdämpande lager vid kontaktytor skall detta avlägsnas.
- * Glöm inte fjäder- och planbrickor.
- * Kvalitet skruvar 8.8; muttrar 8, eller om något annat anges i monteringsanvisningen 10.9/10.
- * Kontakta din återförsäljare för ditt fordon's max. dragvikt och tillåtna kulttryck.
- * Vi rekommenderar att se efter eller kontrollera skruvförbanden enligt tabellen efter (ett bruk av) ca 1000 km.
- * Vid borring skall man se till att broms- och bränsleledningarna inte skadas.
- * Avlägsna de små plastlocken - om dessa finns - från punktsvetsmutterna.



For at vælge rigtigt spændingsmoment, er det vigtigt at aflæse serienummeret på typepladen, for at kunne vælge hvilket af de medsendte diagrammer der skal anvendes.

MONTERINGSVEJLEDNING: AUDI A3

1. Fjern kofangeren. Denne er monteret på køretøjet på 18 forskellige steder.
2. Fjern den på fig. 1 viste montageprofil af metal. Profilen anvendes ikke længere.
3. Fjern kittet mellem anhængertrækkets og køretøjets berøringsflader. Fjern mærkaterne på montagepunkterne.
4. Anbring anhængertrækket i chassiset og monter dette med fire bolte inkl. kontraplader (40x40x5). Anbring de to PE skumgummistykker til at tætte chassisivangerne med (jævnfør fig. 2). Sæt kofangeren på plads igen. Kuglestangen monteres på anhængertrækket med to bolte inklusiv kontaktplade, planskiver og selvlåsende møtrikker. Spænd alle bolte og møtrikker ifølge tegning.

MONTERINGSVEJLEDNING: GOLF 4.

1. Fjern bagagerummets sidepaneler af kunststof og baglygtearmaturene.
2. Demonter kofangeren, der er monteret på køretøjet på 12 forskellige steder. Løsn nummerpladelampen, inden kofangeren fjernes.
3. Sav ifølge fig. 3 den markerede del ud midt på kofangeren. Fjern den på fig. 1 viste montageprofil af metal. Profilen anvendes ikke mere. Sæt bolte på plads igen.
4. Fjern kittet mellem anhængertrækkets og køretøjets berøringsflader. Fjern mærkaterne på montagepunkterne. Anbring anhængertrækket i chassiset og monter dette med fire bolte inkl. kontraplader (40x40x5). Anbring de to PE skumgummistykker til at tætte chassisivangerne med (jævnfør fig. 2). Monter de dele, der blev fjernet under punkt 1 inklusiv udstødningsophænget. Sæt kofangeren på plads igen. Kuglestangen

monteres på anhængertrækket med to bolte inklusiv kontaktplade, planskiver og selvslående møtrikker. Spænd alle bolte og møtrikker ifølge tegning.

MONTERINGSVEJLEDNING: BORA

1. Fjern beklædningen i bagagerummet. Fjern bagagerummets sidepaneler af kunststof og baglygtearmaturene.
2. Demonter kofangeren.
3. Anbring skabelonen på kofangeren og sav den afmærkede del af. Fjern den på fig. 1 viste montageprofil af metal. Profilen anvendes ikke mere. Sæt bolte på plads igen.
4. Fjern kittet mellem anhængertrækkets og køretøjets berøringsflader. Fjern mærkaterne på montagepunkterne. Anbring anhængertrækket i chassiset og monter dette med fire bolte inkl. kontraplader (40x40x5). Anbring de to PE skumgummistykker til at tætte chassisvangerne med (jævnfør fig. 2). Monter de dele, der blev fjernet under punkt 1 inklusiv udstødningsophænget. Sæt kofangeren på plads igen. Kuglestangen monteres på anhængertrækket med to bolte inklusiv kontaktplade, planskiver og selvslående møtrikker. Spænd alle bolte og møtrikker ifølge tegning.

MONTERINGSVEJLEDNING: SKODA OCTAVIA

1. Fjern kofangeren. Jævnfør fig.4, inden dæklisterne fjernes. Sav det i fig.5 angivet stykke ud af kofangeren og forstørrelse, som det fremgår af figur 6, den eksisterende åbningen af den bagliggende delen. Fjern metalbjælken ved bagvæggen (fig.7).
2. Fjern kittet ved anhængertrækkets og køretøjets berøringsflader. Fjern mærkaterne på montagepunkterne.
3. Anbring anhængertrækket i chassiset og monter dette med fire bolte inkl. kontraplader (40x40x5). Anbring de to PE skumgummistykker til at tætte chassisvangerne med (jævnfør fig. 2). Spænd alle bolte og møtrikker ifølge tabellen. Sæt kofangeren på plads igen. Kuglestangen monteres på anhængertrækket med to bolte inklusiv planskiver, kontaktplade og selvslående møtrikker. Spænd alle bolte og møtrikker ifølge

tegning.

BEMÆRK:

- * Undervognsbehandlingen skal fjernes de steder hvor trækket ligger an mod bilen.
- * Efter montering af træk forsegles undervogns-behandlingen omkring anlægsstederne.
- * Brink træk er fremstillet i henhold til bilfabrikanternes foreskrifter.
- * Brink træk skal boltes fast, svejsning må ikke forekomme.
- * Husk fjeder- og planskiver.
- * Kontakt Deres forhandler for oplysninger om den maksimale trækraft og det tilladte kugletryk.
- * Kugelbolten er ISO Std. 1103
- * Anbefalet : Efter ca. 1000 km, efterspænd bolte og møtrikker
- * Fjern plasticpropperne "om de findes" fra de punktsvejsede møtrikker.

DENNE MONTERINGSVEJLEDNING SKAL MEDBRINGES VED SYN.



Antes de comenzar el montaje por favor, verifique la placa descriptiva del enganche con el fin de determinar la figura correspondiente en la reseña de montaje.

INSTRUCCIONES DE MONTAJE: AUDI A3

1. Retirar el parachoques. Está fijado en el vehículo en 18 puntos.
2. Retirar el perfil de fijación de metal indicado en la fig. 1. El perfil no se vuelve a colocar.
3. Retirar el pegamento existente a la altura de los puntos de contacto del gancho de remolque con el vehículo. Retirar a la altura de los puntos de fijación los adhesivos.
4. Colocar el gancho de remolque en el chasis y fijarlo con cuatro tornillos inclusive contratruercas (40x40x5). Colocar ambos bloques de espuma PE en los travesaños del chasis para obturarlos (véase la fig. 2). Volver a colocar el parachoques. La bola se monta en el gancho de remolque

por medio de dos tornillos inclusive placa enchufe, arandelas planas y tuercas de seguridad. Apretar todos los tornillos y tuercas de acuerdo con los puntos del gráfico.

INSTRUCCIONES DE MONTAJE: GOLF 4

1. Retirar los paneles laterales sintéticos del maletero y retirar las unidades de las luces traseras.
2. Desmontar el parachoques. Está fijado en el coche en 12 puntos. Antes de retirar el parachoques, soltar la iluminación de la placa de matrícula.
3. Serrar la parte indicada de acuerdo con la fig. 3 del centro del parachoques. Retirar el perfil de fijación metálico indicado en la fig. 1. El perfil no se vuelve a poner. Volver a colocar tornillos.
4. Retirar el pegamento existente a la altura de los puntos de contacto del gancho de remolque con el vehículo. Retirar a la altura de los puntos de fijación los adhesivos. Colocar el gancho de remolque en el chasis y fijarlo con cuatro tornillos inclusive contratueras (40x40x5). Colocar ambos bloques de espuma PE en los travesaños del chasis para obturarlos (véase la fig. 2). Volver a poner lo retirado bajo punto 1 inclusive la suspensión del tubo de escape. Volver a colocar el parachoques. La bola se monta en el gancho de remolque por medio de dos tornillos inclusive placa enchufe, arandelas planas y tuercas de seguridad. Apretar todos los tornillos y tuercas de acuerdo con los puntos del gráfico.

INSTRUCCIONES DE MONTAJE: BORA

1. Retirar el revestimiento del maletero. Retirar los paneles laterales sintéticos del maletero y retirar las unidades de las luces traseras.
2. Desmontar el parachoques.
3. Colocar la plantilla sobre el parachoques y serrar la parte indicada. Retirar el perfil de fijación metálico indicado en la fig. 1. El perfil no se vuelve a poner. Volver a colocar tornillos.
4. Retirar el pegamento existente a la altura de los puntos de contacto del gancho de remolque con el vehículo. Retirar a la altura de los puntos de fijación los adhesivos. Colocar el gancho de remolque en el chasis y

fijarlo con cuatro tornillos de cabeza hexagonal con arandela dentada incorporada inclusive contratueras (40x40x5). Colocar ambos bloques de espuma PE en los travesaños del chasis para obturarlos (véase la fig. 2). Volver a poner lo retirado bajo punto 1 inclusive la suspensión del tubo de escape. Volver a colocar el parachoques. La bola se monta en el gancho de remolque por medio de dos tornillos inclusive placa enchufe, arandelas planas y tuercas de seguridad. Apretar todos los tornillos y tuercas de acuerdo con los puntos del gráfico.

INSTRUCCIONES DE MONTAJE: SKODA OCTAVIA

1. Retirar el parachoques. Consultar la fig. 4 para retirar las tiras de remate. Serrar y sacar la parte indicada en la fig. 5 del parachoques y agrandar de acuerdo con la fig. 6 la apertura existente de la parte posterior. Retirar a la altura de la pared posterior la viga metálica (fig.7), la que no se volverá a colocar.
2. Retirar la cola existente a la altura de los puntos de contacto del gancho de remolque con el vehículo. Retirar a la altura de los puntos de fijación los adhesivos.
3. Colocar el gancho de remolque en el chasis y fijarlo con cuatro tornillos inclusive contratueras (40x40x5). Colocar ambos bloques de espuma PE en los travesaños del chasis para obturarlos (véase la fig. 2). Apretar todos los tornillos y tuercas de acuerdo con la tabla. Volver a colocar el parachoques. La caja de la bola (la bola) se fija en el gancho de remolque por medio de dos tornillos inclusive arandelas planas, placa enchufe y tuercas de seguridad. Apretar todos los tornillos y tuercas de acuerdo con los puntos del gráfico.

N.B.:

- * Para (una) eventual(es) adaptación(es) 'del vehículo' consúltese al concesionario.
- * Si en los puntos de fijación hay una capa de betún o anti-choque hay que quitarla.
- * No se olvide de las arandelas normales y de muelle.
- * Clase de pernos 8.8; tuercas 8, si se menciona de otro modo en la instrucción de montaje 10.9/10.

- * Consulte a su concesionario para el peso máximo de tracción y la presión de la bola admitida de su vehículo.
- * Se recomienda después de aprox. 1000 km. (de uso) que se verifique o controle la unión de pernos, según el cuadro.
- * Retirar, si presentes, los capuchones de plástico de las tuercas de soldadura por punto.



Prima di iniziare il montaggio verificare la terghetta per determinare quale disegno, presente nelle istruzioni, è applicabile.

ISTRUZIONI PER IL MONTAGGIO: AUDI A3

1. Rimuovere il paraurti. Esso è fissato al veicolo in 18 punti.
2. Rimuovere il profilo metallico di fissaggio indicato in fig. 1. Il profilo non dovrà essere rimontato.
3. Rimuovere il kit presente nei punti di contatto tra il gancio traino ed il veicolo. Rimuovere gli adesivi applicati sui punti di fissaggio.
4. Posizionare il gancio traino nel telaio e fissarlo mediante quattro bulloni, corredati di contropiastre (40x40x5). Impiegare i due blocchi di polistirolo espanso per chiudere i montanti del telaio (vedi fig. 2). Rimontare il paraurti. L'asta della sfera viene montata sul gancio traino mediante due bulloni, completi di piastra di collegamento, rondelle e dadi autobloccanti. Serrare tutti i dadi e bulloni alle coppie di serraggio indicate nel disegno.

ISTRUZIONI PER IL MONTAGGIO GOLF 4.

1. Rimuovere i pannelli laterali in plastica dal bagagliaio e rimuovere i gruppi dei fari posteriori.
2. Smontare il paraurti; esso è fissato in 12 punti. Per rimuovere il paraurti è necessario scollegare la luce della targa.
3. Segare via il pezzo della parte centrale del paraurti indicato in fig. 3. Rimuovere il profilo metallico di fissaggio indicato in fig. 1. Il profilo non dovrà essere rimontato. Rimontare bulloni.

4. Rimuovere il kit presente nei punti di contatto tra il gancio traino ed il veicolo. Rimuovere gli adesivi applicati sui punti di fissaggio. Posizionare il gancio traino nel telaio e fissarlo mediante quattro bulloni, corredati di contropiastre (40x40x5). Impiegare i due blocchi di polistirolo espanso per chiudere i montanti del telaio (vedi fig. 2). Rimontare il paraurti. L'asta della sfera viene montata sul gancio traino mediante due bulloni M12x70/26,2, completi di piastra di collegamento, rondelle e dadi autobloccanti. Serrare tutti i dadi e bulloni alle coppie di serraggio indicate nel disegno.

ISTRUZIONI PER IL MONTAGGIO BORA

1. Rimuovere il rivestimento dal fondo del bagagliaio. Rimuovere i pannelli laterali in plastica dal bagagliaio e rimuovere i gruppi dei fari posteriori.
2. Smontare il paraurti.
3. Posizionare la sagoma sul paraurti e segare via la parte indicata. Rimuovere il profilo metallico di fissaggio indicato in fig. 1. Il profilo non dovrà essere rimontato. Rimontare bulloni.
4. Rimuovere il kit presente nei punti di contatto tra il gancio traino ed il veicolo. Rimuovere gli adesivi applicati sui punti di fissaggio. Posizionare il gancio traino nel telaio e fissarlo mediante quattro bulloni, corredati di contropiastre (40x40x5). Impiegare i due blocchi di polistirolo espanso (75x65x25) per chiudere i montanti del telaio (vedi fig. 2). Rimontare il paraurti. L'asta della sfera viene montata sul gancio traino mediante due bulloni, completi di piastra di collegamento, rondelle e dadi autobloccanti. Serrare tutti i dadi e bulloni alle coppie di serraggio indicate nel disegno. Rimontare quanto rimosso ai punti 1 e 2.

ISTRUZIONI PER IL MONTAGGIO: SKODA OCTAVIA (SDN + WAGON)

1. Rimuovere il paraurti. Consultare la fig. 4 per la rimozione delle strisce adesive. Segare via dal paraurti la parte indicata in fig. 5 ed ingrandire l'apertura già esistente nella parte sovrastante secondo quanto indicato in fig. 6. Rimuovere il traverso metallico dalla parete posteriore (fig.7). Esso non dovrà essere rimontato.
2. Rimuovere il kit presente nei punti di contatto tra il gancio traino ed il

veicolo. Rimuovere gli adesivi applicati sui punti di fissaggio.

3. Posizionare il gancio traino nel telaio e fissarlo mediante quattro bulloni, corredati di contropiastre (40x40x5). Impiegare i due blocchi di polistirolo espanso (75x65x25) per chiudere i montanti del telaio (vedi fig. 2). Serrare tutti i bulloni alle coppie di serraggio indicate in tabella. Rimontare il paraurti. L'asta della sfera viene montata sul gancio traino mediante due bulloni, completi di piastra di collegamento, rondelle e dadi autobloccanti. Serrare tutti i dadi e bulloni alle coppie di serraggio indicate nel disegno.

N.B.

- * Per eventuali necessari adattamenti "del veicolo" si consiglia di consultare il fornitore.
- * Rimuovere lo strato di materiale isolante dai punti d'attacco.
- * Qualità dei bulloni 8.8 - dadi 8 salvo altre istruzione (vedi istr. di montaggio 10.9/10).
- * Non dimenticare di interporre le apposite rondelle.
- * Per il peso complessivo trainabile della Vostra vettura, consultate il Vostro rivenditore autorizzato.
- * É consigliabile controllare e riserrare la bulloneria dopo circa 1000 km (di uso del gancio).
- * Praticando i fori, prestare attenzione e non danneggiare i cavi del freno e del carburante.
- * Rimuovere, se presenti, i coperchietti in plastica dai dadi di saldatura per punto.



Przed rozpoczęciem montażu należy sprawdzić tabliczkę znamionową, żeby ustalić, który z szablonów znajdujących się w instrukcji montażowej należy wykorzystać.

INSTRUKCJA MONTAŻOWA AUDI A3

1. Zdemontować tylni zderzak który umocowany jest w pojeździe w 18

punktach.

2. Zdemontować metalowe wzmocnienie zderzaka, pokazane na rys.1. Profil ten nie będzie ponownie wykorzystywane.
3. Oczyszczyć z masy bitumicznej miejsca (punkty) kontaktu haka holowniczego z pojazdem. Odkleić taśmę zaślepiającą punkty mocowania.
4. Hak holowniczy przyłożyć do pojazdu, a następnie skrócić czterema śrubami wraz z płytami kontrującymi (40x40x5). Dwa bloki z pianki PE wykorzystać jako uszczelnieni i umieścić w podłużnicach rys.2. Zderzak ponownie zamontować. Kulę haka holowniczego skrócić za pomocą dwóch śrub wraz z podstawą pod gniazdo, oraz z podkładkami płaskimi i nakrętkami samo kontrującymi. Dokręcić wszystkie śruby i nakrętki zgodnie z rysunkiem.

INSTRUKCJA MONTAŻOWA Volkswagen Golf 4

1. Zdemontować plastikowe osłony z bagażnika pojazdu, a następnie zdemontować tylnie lampy.
2. Zdemontować zderzak który jest umocowany w 12 punktach, przed demontażem pamiętać o odłączeniu oświetlenia tablicy.
3. Przyłożyć szablon od wewnętrznej strony zderzaka i wyciąć element w zderzaku dokładnie na środku. Metalowy profil wzmacniający zdemontować (rys. 1). Profil ten nie będzie ponownie wykorzystywany. Zderzak ponownie śruby.
4. Oczyszczyć w miejscach kontaktu haka holowniczego z pojazdem z masy bitumicznej. W punktach mocowania odkleić taśmę zabezpieczającą. Hak holowniczy przyłożyć do pojazdu a następnie skrócić za pomocą czterech śrub wraz z płytami kontrującymi (40x40x5). Dwa bloki z pianki PE wykorzystać jako element uszczelniający i umieścić w podłużnicach rys.2. Zderzak ponownie zamontować. Kulę haka holowniczego skrócić za pomocą dwóch śrub o wymiarach razem z podstawą pod gniazdo pamiętając równocześnie o podkładkach płaskich i nakrętkach samo kontrujących. Dokręcić wszystkie śruby i nakrętki zgodnie z rysunkiem.

INSTRUKCJA MONTAŻOWA Volkswagen Bora

1. Wyjąć osłony wewnętrzne bagażnika, zdemontować tylnie oświetlenie pojazdu.
2. Zdemontować tylni zderzak.
3. Przyłożyć szablon do zderzaka a następnie zaznaczony element wyciąć. Metalowy profil pokazany na rys.1 zdemontować. Profil ten nie będzie ponownie wykorzystywany. Zderzak ponownie śruby.
4. W punktach kontaktu haka holowniczego z podwoziem usunąć masę bitumiczną. Przyłożyć hak holowniczy do pojazdu (w punktach mocowania odkleić taśmę uszczelniającą), a następnie skręcić za pomocą czterech śrub wraz z płytami kontruującymi (40x40x5). Dwa bloki z pianki PE wykorzystać jako element uszczelniający i umieścić w podłużnicach rys.2. Zamontować zderzak ponownie. Kulę haka holowniczego skręcić za pomocą dwóch śrub skręcając jednocześnie podstawę pod gniazdo, stosując przy tym podkładki płaskie i nakrętki samo kontruujące. Dokręcić wszystkie śruby i nakrętki zgodnie z rysunkiem.

INSTRUKCJA MONTAŻOWA Skoda Octavia

1. Zdemontować zderzak. W celu zdjęcia listwy osłonowej należy skorzystać z rys. 4. Stosując się do rys.5 należy pokazać część ze zderzak wyciąć rys. 6, a znajdujący się tam otwór w górnej części powiększyć. Belkę wzmacniającą tylną ścianę zdemontować rys.7.
2. W punktach styku haka holowniczego z podwoziem należy usunąć masę bitumiczną. W punktach montażu haka holowniczego należy odkleić naklejki.
3. Hak holowniczy wsunąć w podłużnice a następnie skręcić za pomocą czterech śrub wraz z płytami kontruującymi (40x40x5). Dwa bloki z pianki PE uszczelniające umieścić w podłużnicach jako uszczelnienie rys.2. Zamocować ponownie zderzak. Kulę haka holowniczego skręcić za pomocą dwóch śrub wraz z podstawą pod gniazdo oraz podkładkami płaskimi i nakrętkami samo kontruującymi. Dokręcić wszystkie śruby i nakrętki zgodnie z rysunkiem.

Wszystkie śruby i nakrętki należy dokręcić z odpowiednim momentem określonym według tabeli poniżej:

Wskazówki:

- Po przejechaniu 1000 km dokręcić wszystkie elementy skręcane.
- Podczas ewentualnych odwiertów upewnić się czy w pobliżu nie znajdują się przewody instalacji elektrycznej.
- Wszystkie ubytki powłoki lakierniczej zabezpieczyć przed korozją.
- Należy wyjąć ewentualne plastikowe zasłepki w punktach przyspawanych nakrętek.
- Stosować nakrętki oraz śruby gatunkowe dostarczone w komplecie.
- Utrzymywać kulę w czystości, oraz pamiętać o regularnym jej smarowaniu.
- Hak holowniczy zarejestrować w stacji diagnostycznej.

Zastosowanie się do powyższych wskazań gwarantuje Państwu bezpieczeństwo, niezawodność i sprawność naszego wyrobu przez cały okres jego użytkowania.

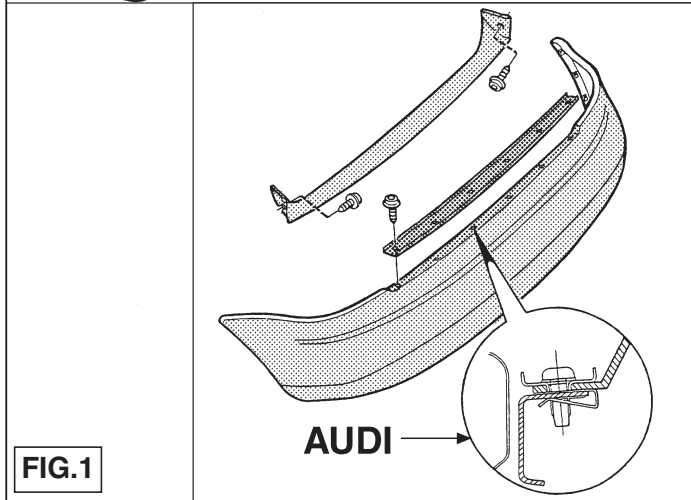
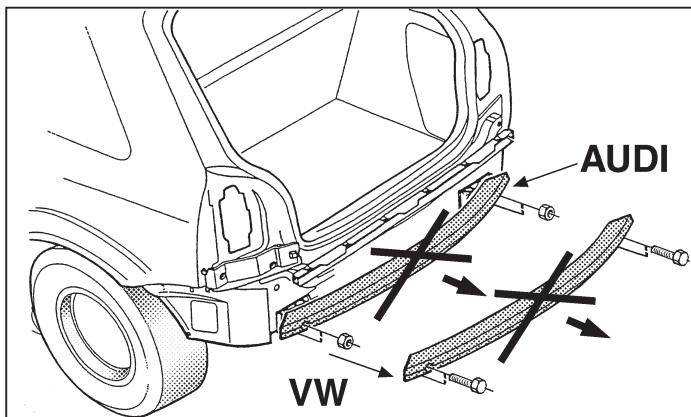


FIG.1

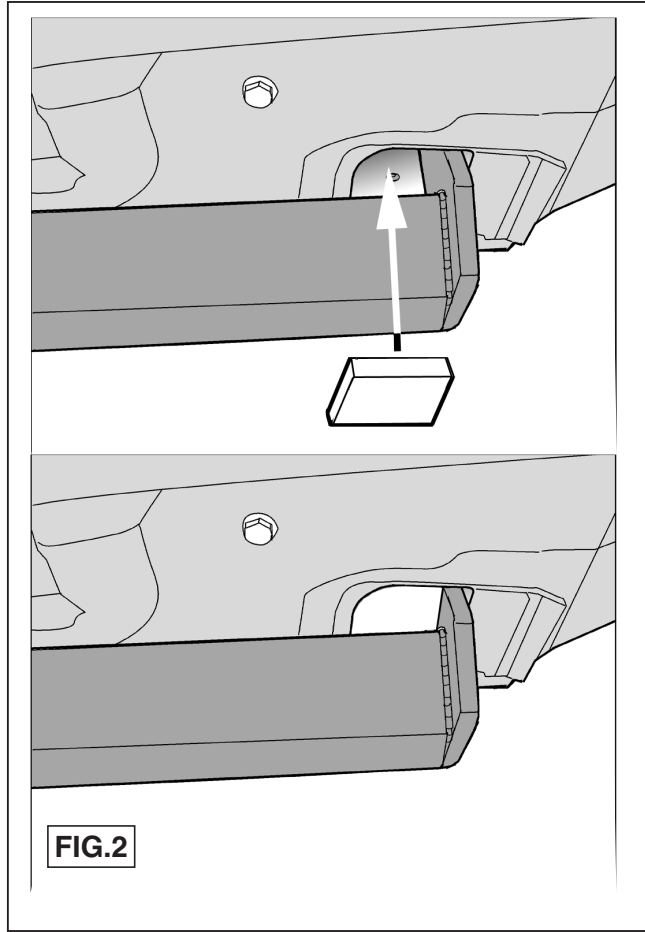
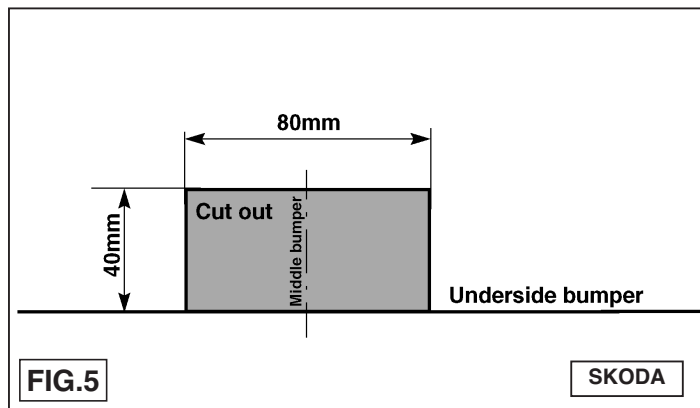
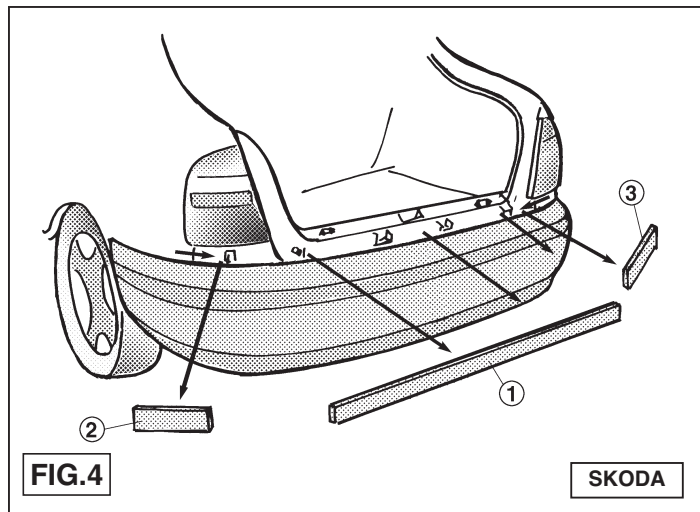
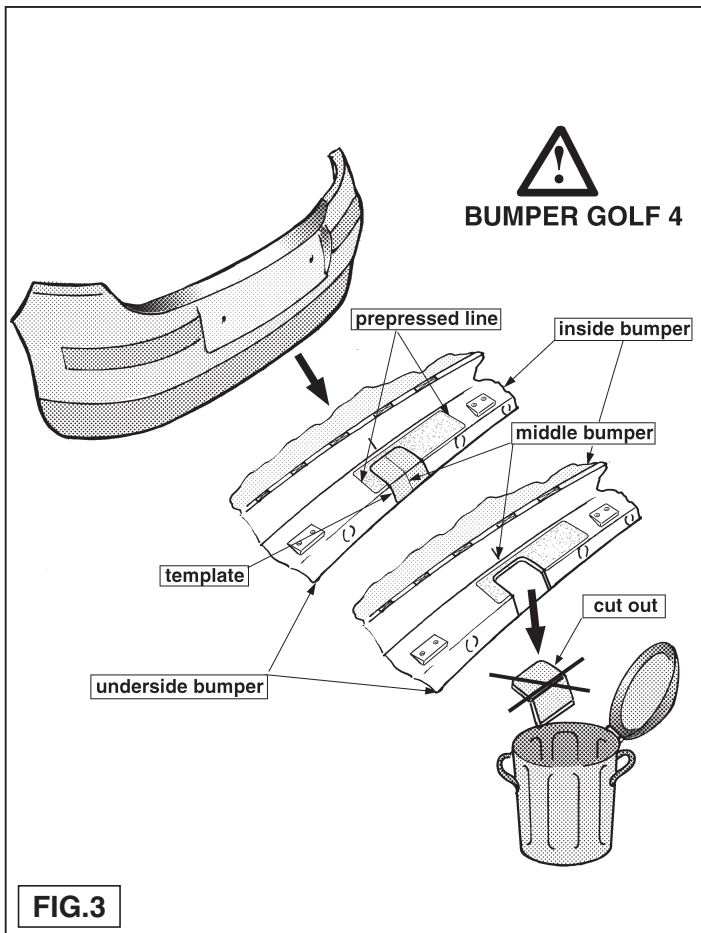
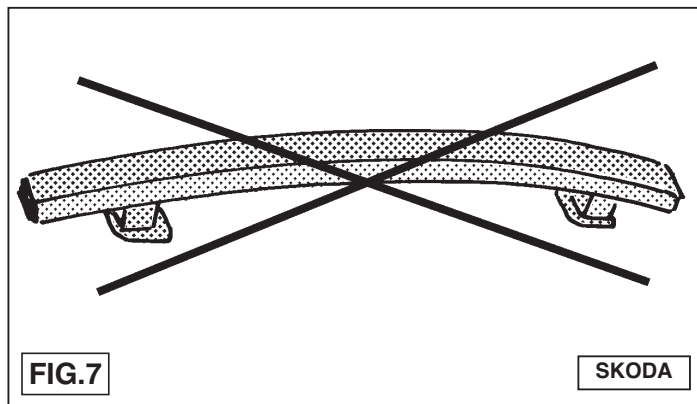
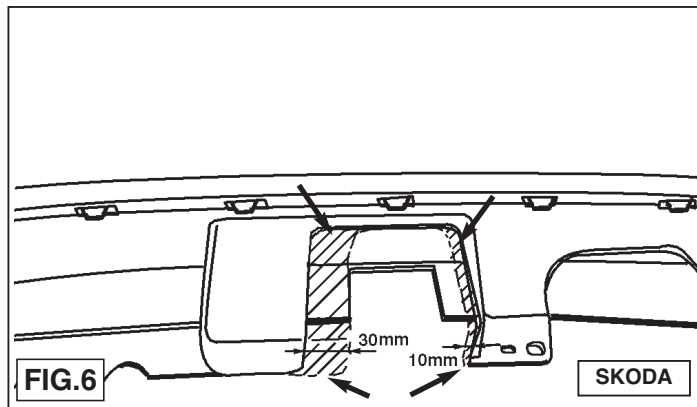
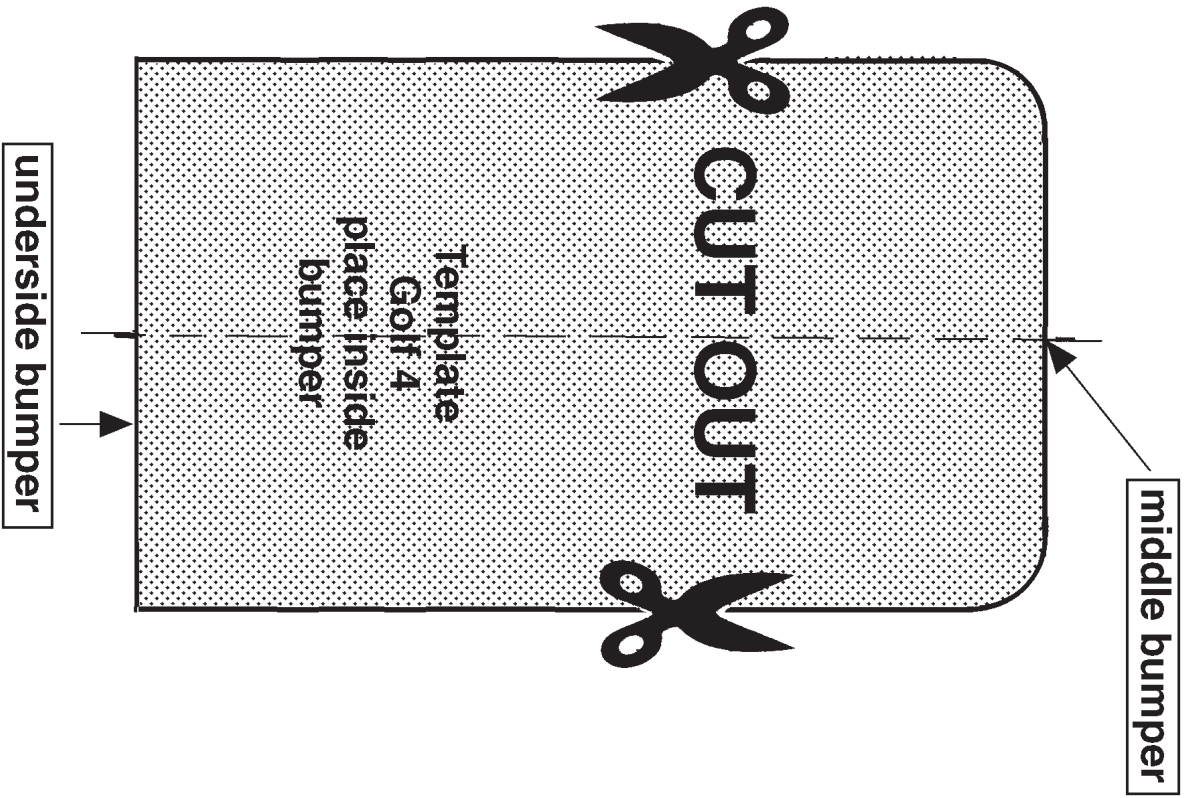


FIG.2







Template VW Bora

