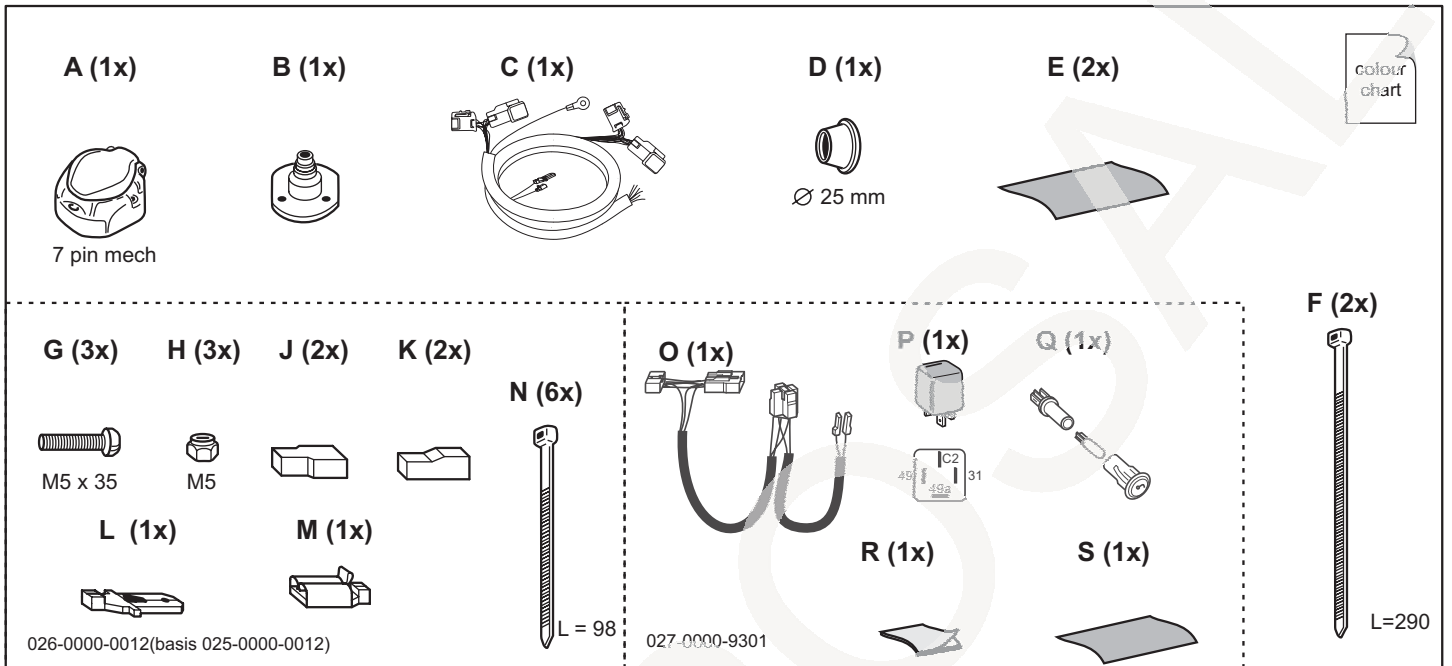
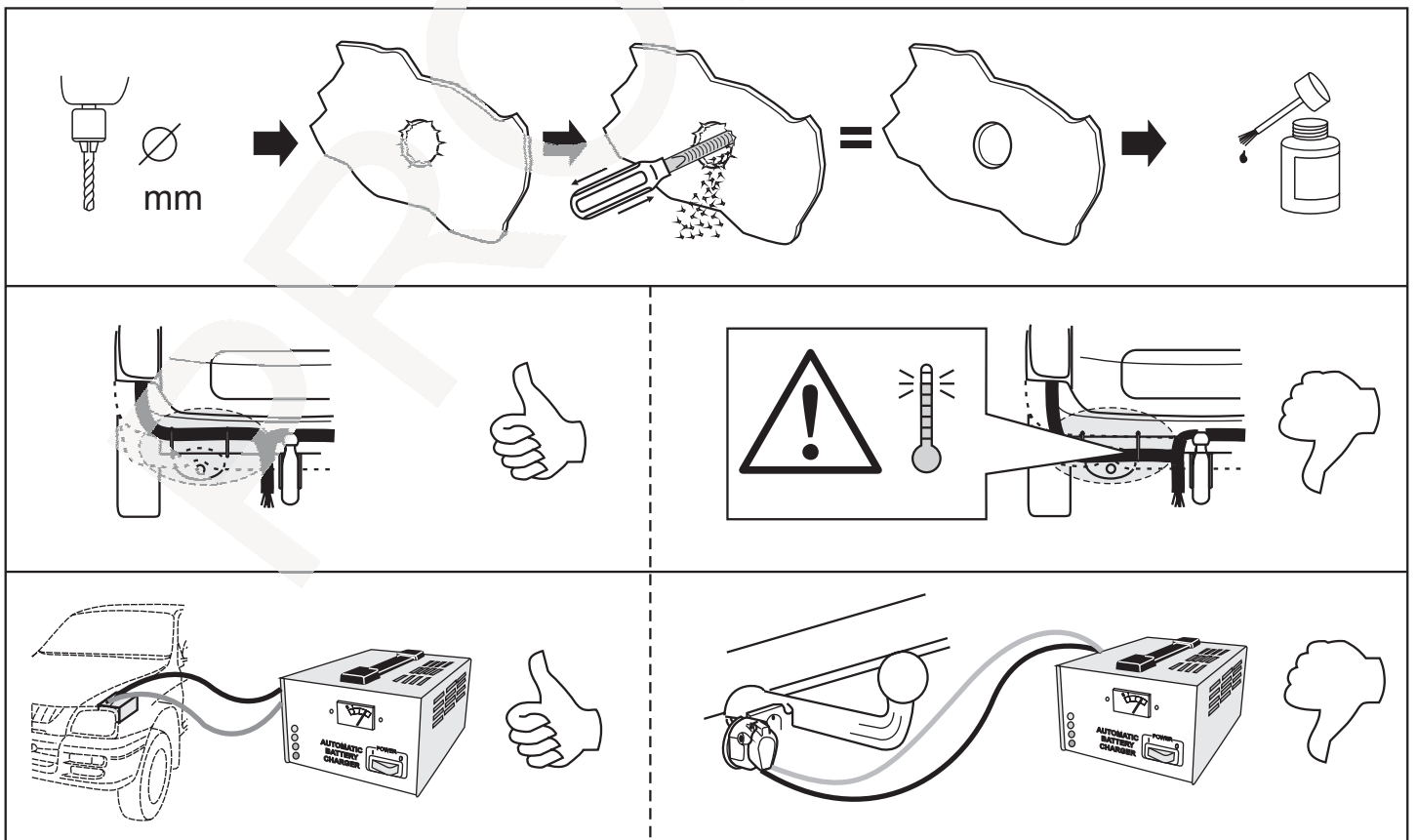


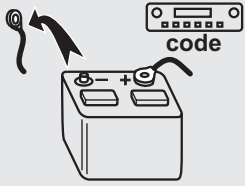
0-7890-0872-012: Toyota Landcruiser V8 J200, 08/2007



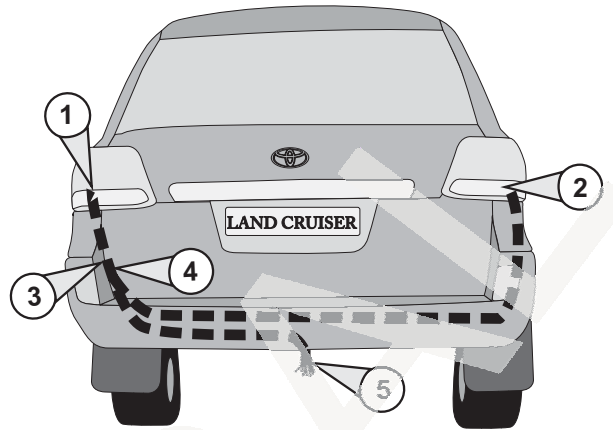
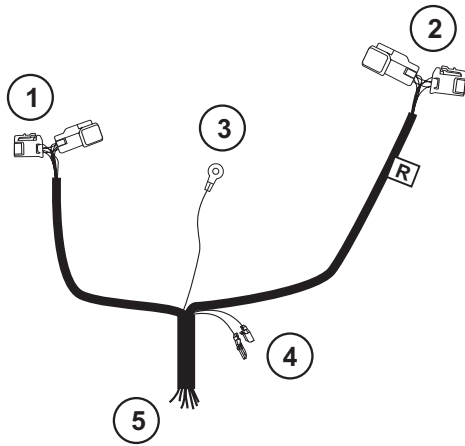
- |  |  |
|--|--|
| <b>NL</b> Algemene richtlijnen voor montage              | <b>ES</b> Directorios generales para la asamblea         |
| <b>DK</b> Almene oplysninger                             | <b>I</b> Istruzioni generali                             |
| <b>D</b> Allgemeine Hinweise zur Montage-Erleichterung   | <b>GR</b> Γενικές οδηγίες για τη συνέλευση               |
| <b>FR</b> Directives générales pour faciliter le montage | <b>HUN</b> Használati útmutató                           |
| <b>S</b> Allmänna Instruktioner                          | <b>SK</b> Uživatelská příručka                           |
| <b>GB</b> General instructions                           | <b>PL</b> Ogólne polecenia                               |
| <b>SF</b> Yleisiä ohjeita                                | <b>PU</b> Diretrizes orientadoras gerais para o conjunto |



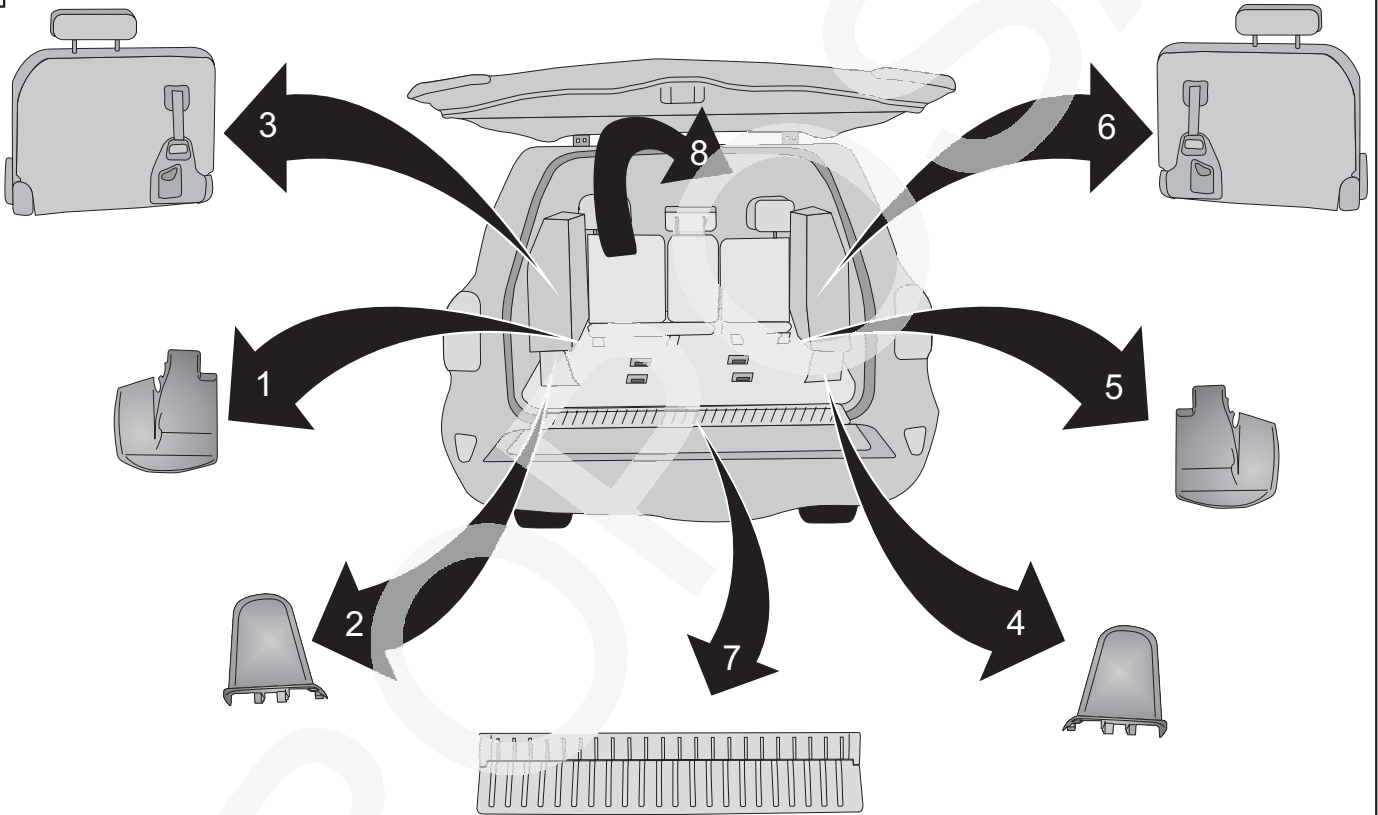
**ROUTING**



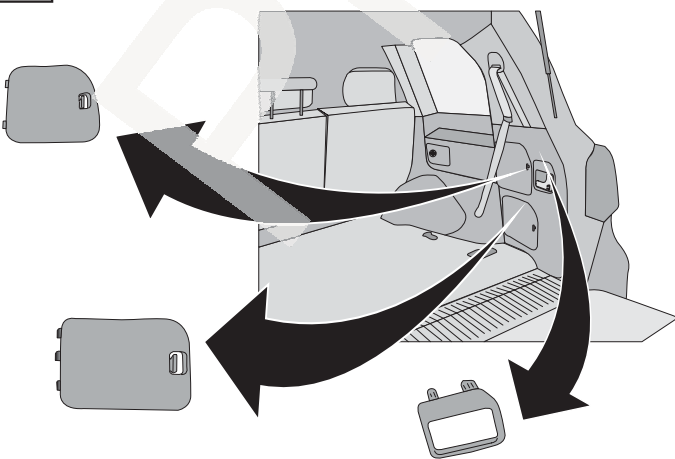
**WORKSHOP  
MANUAL**



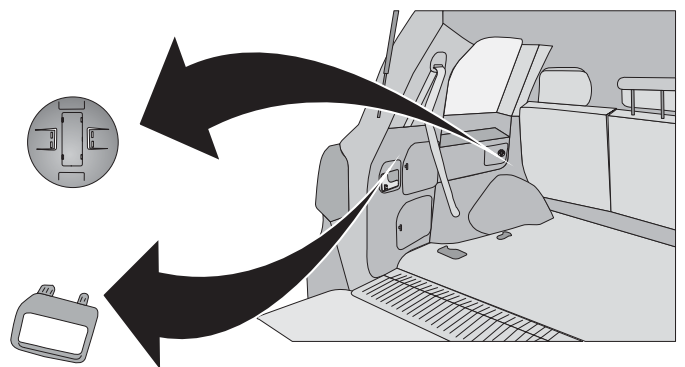
**1**

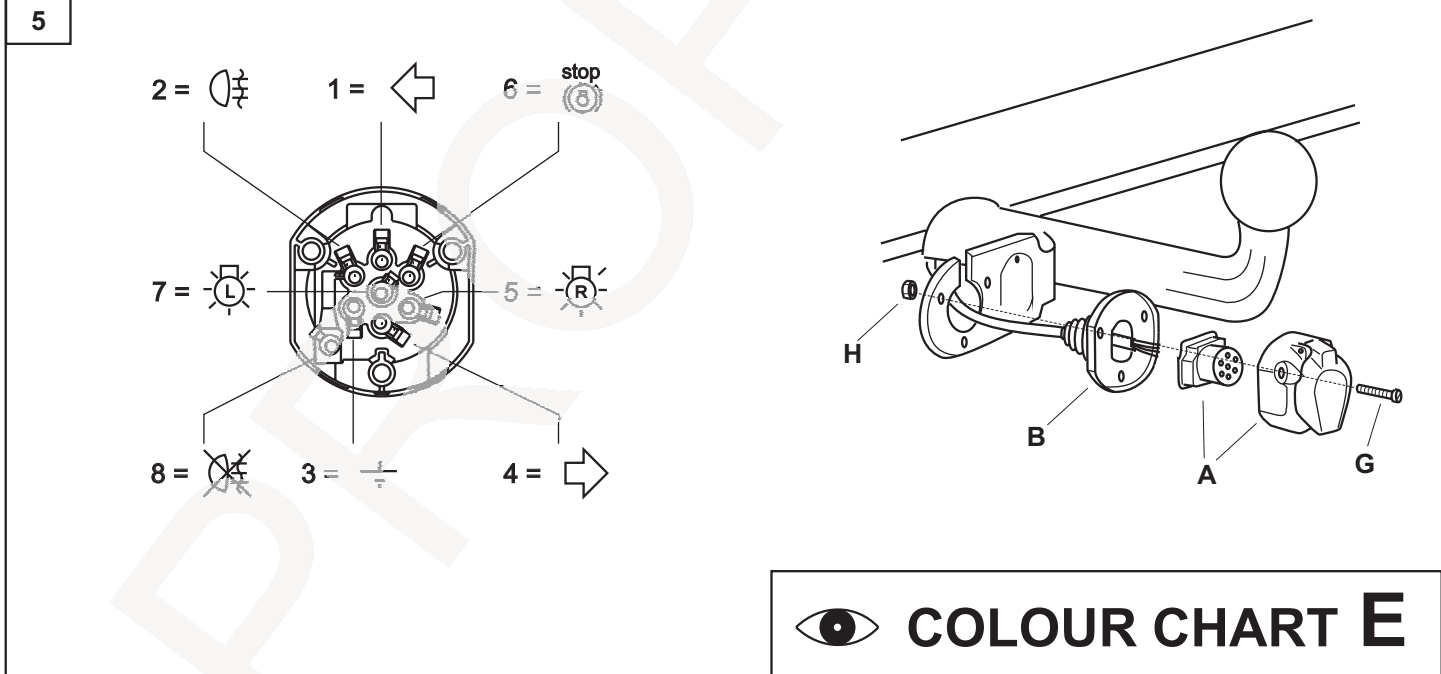
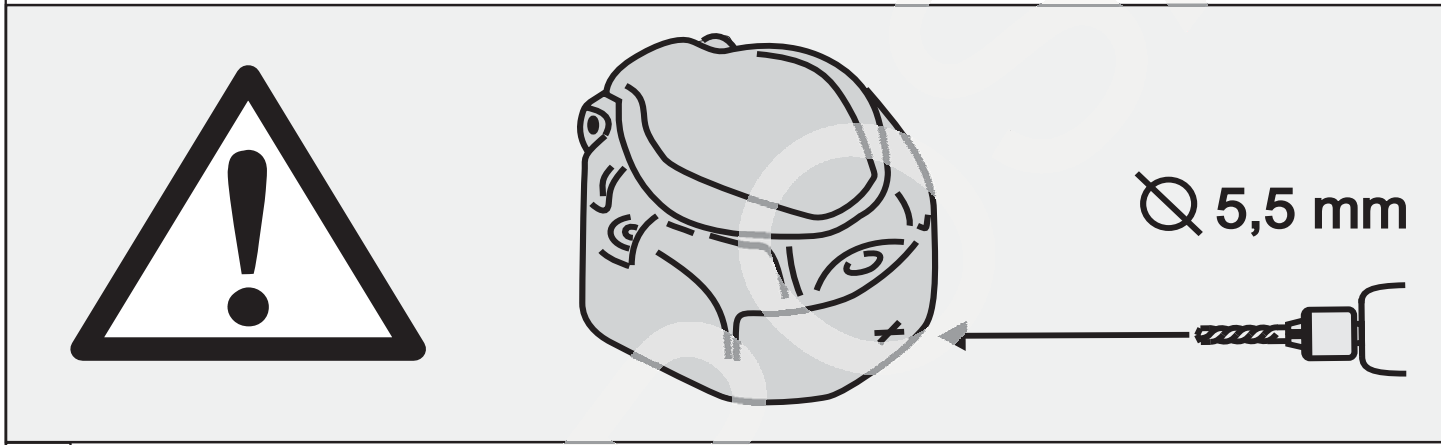
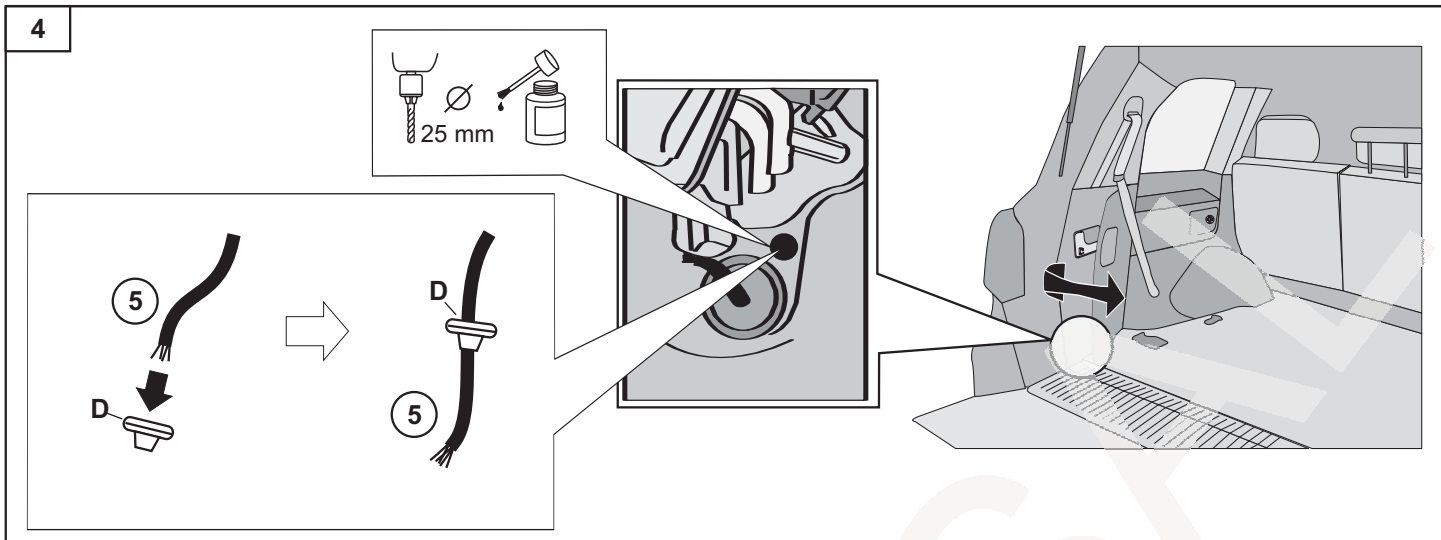


**2**

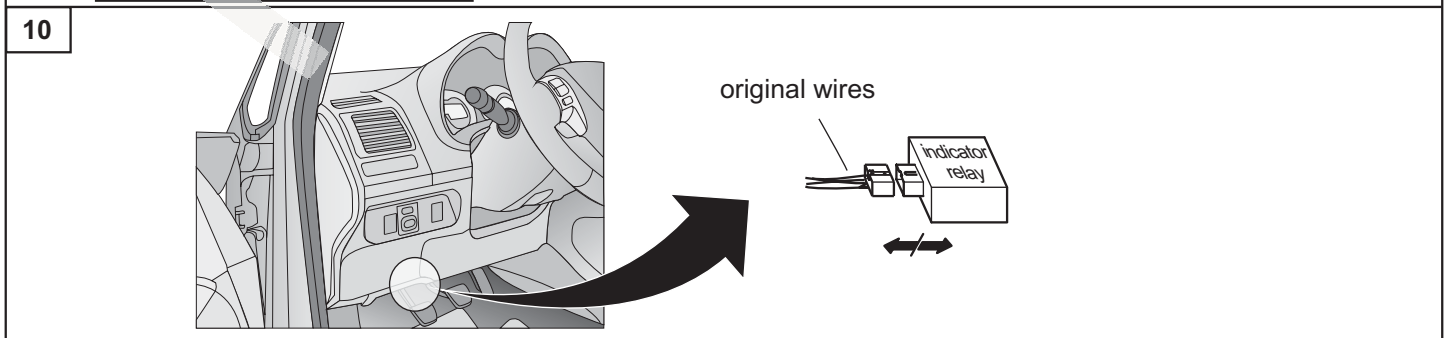
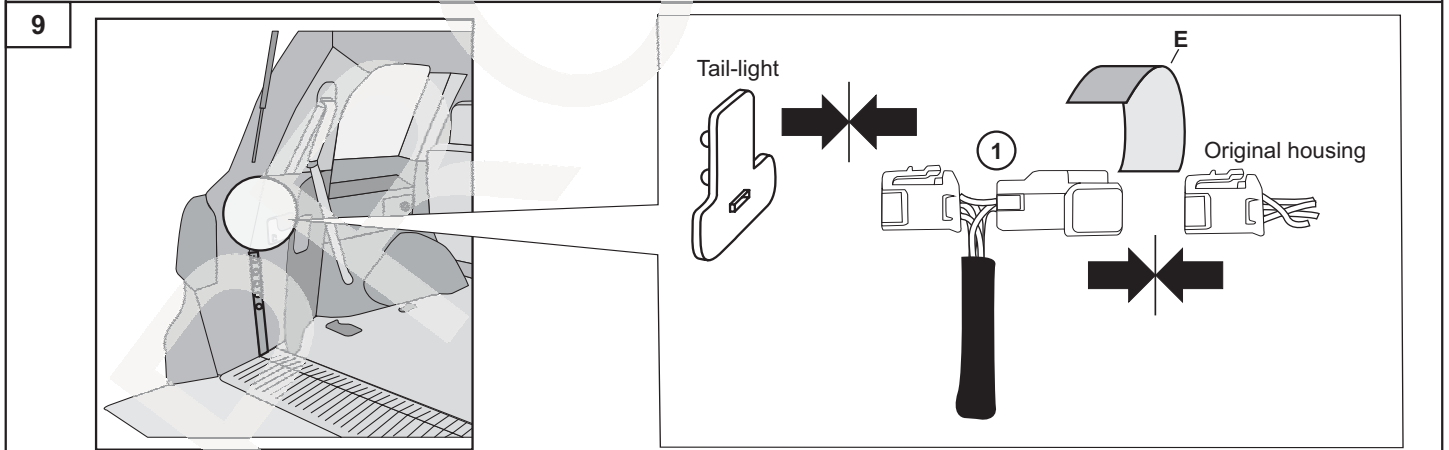
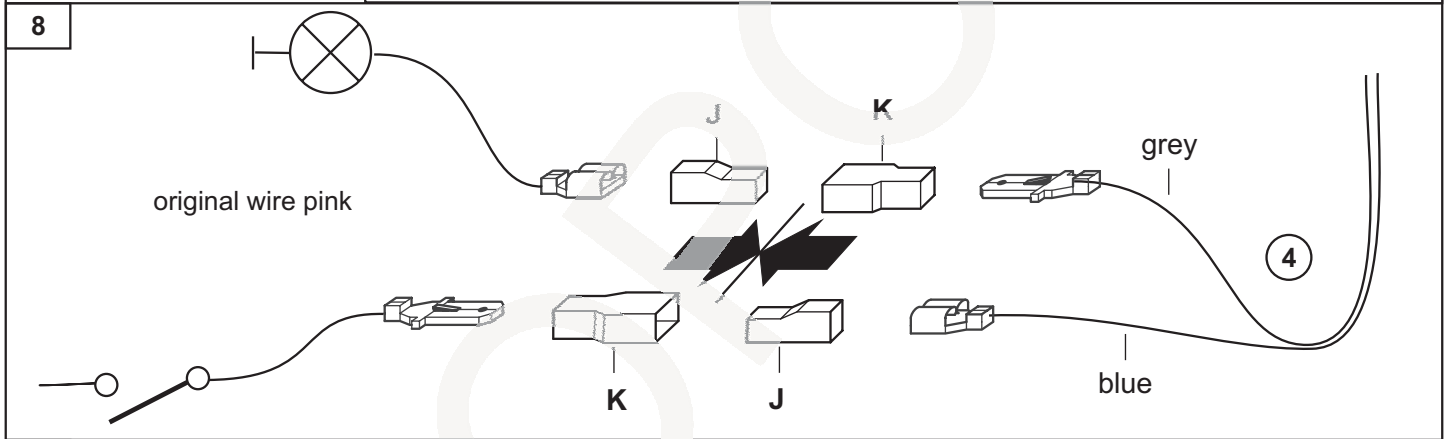
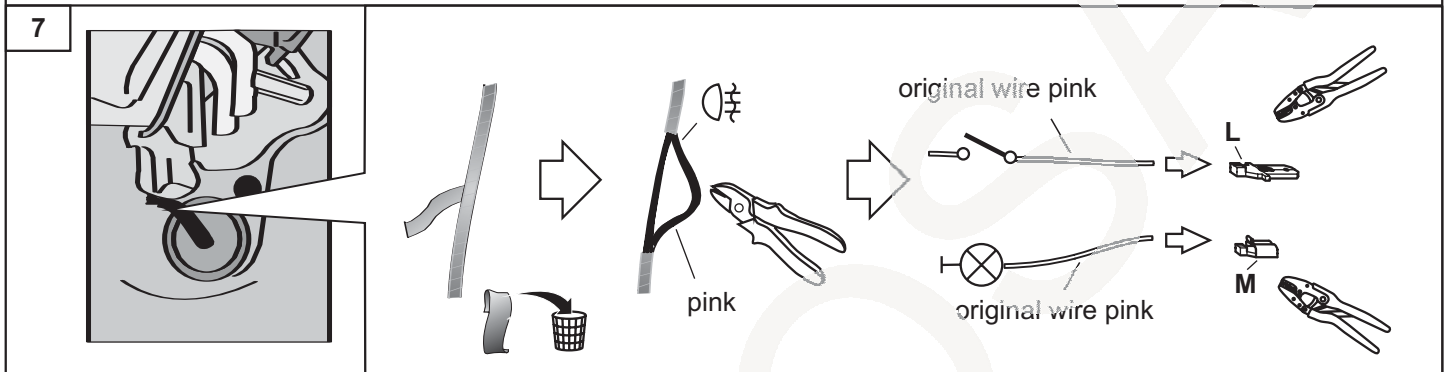
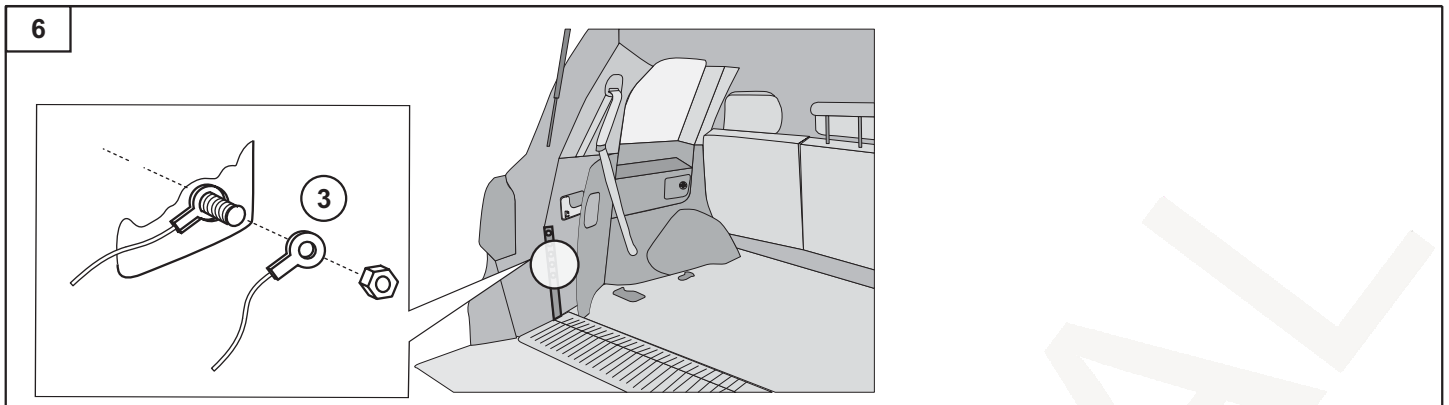


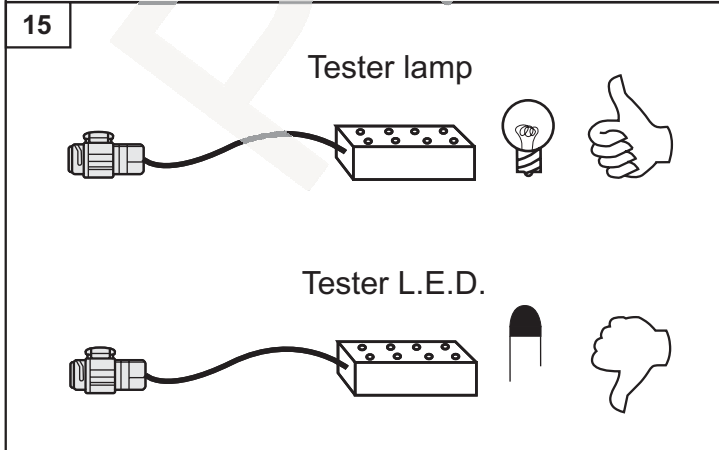
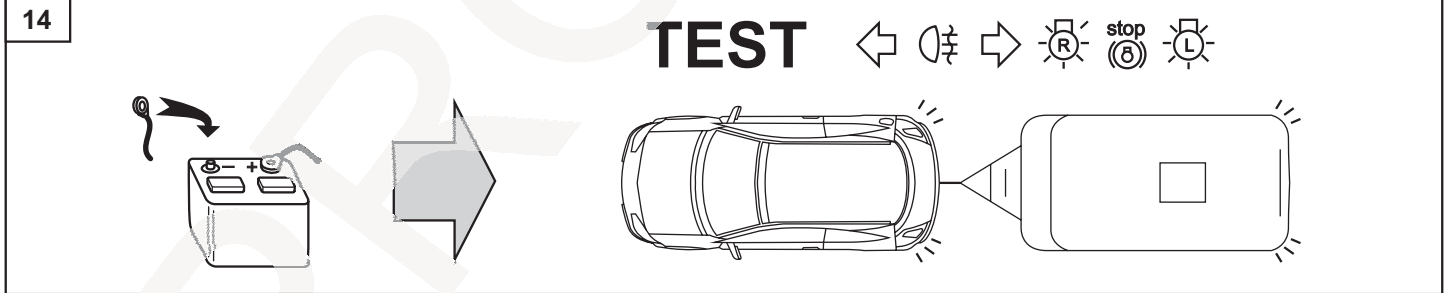
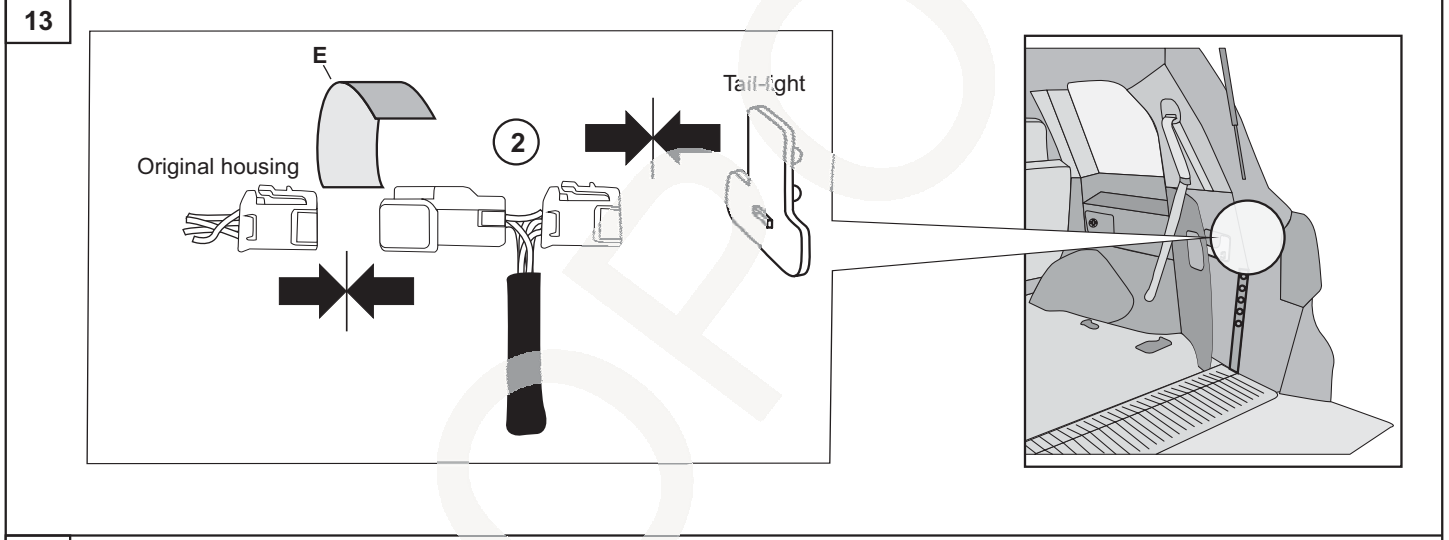
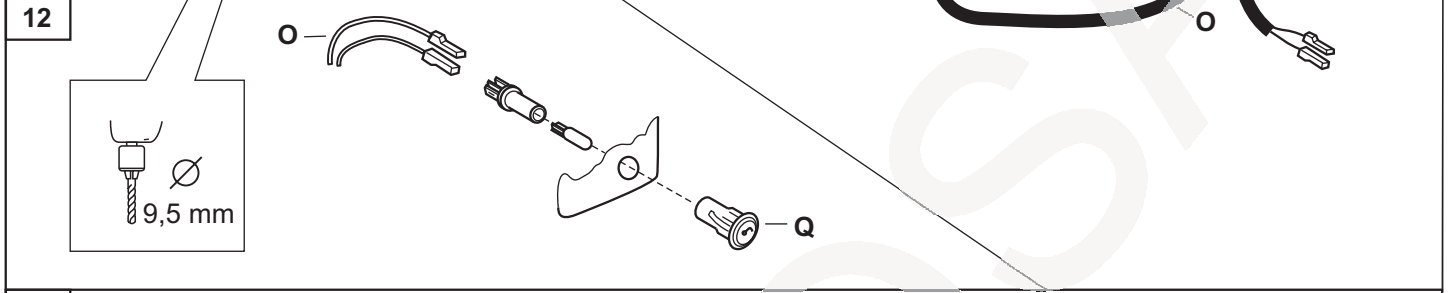
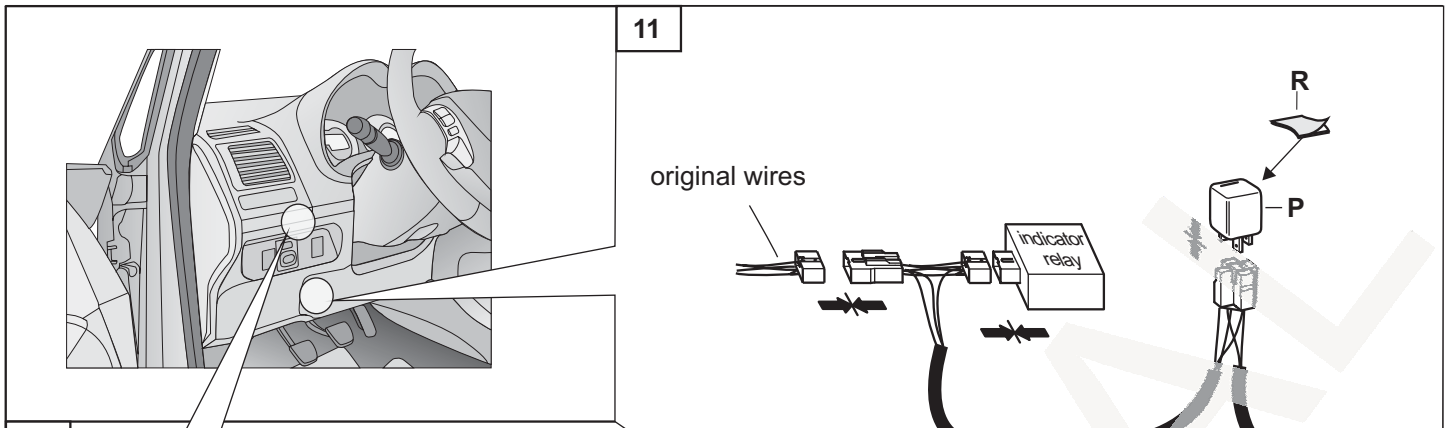
**3**





**COLOUR CHART E**



**16**

MANUAL

OWNERS MANUAL