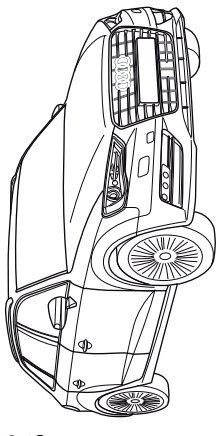


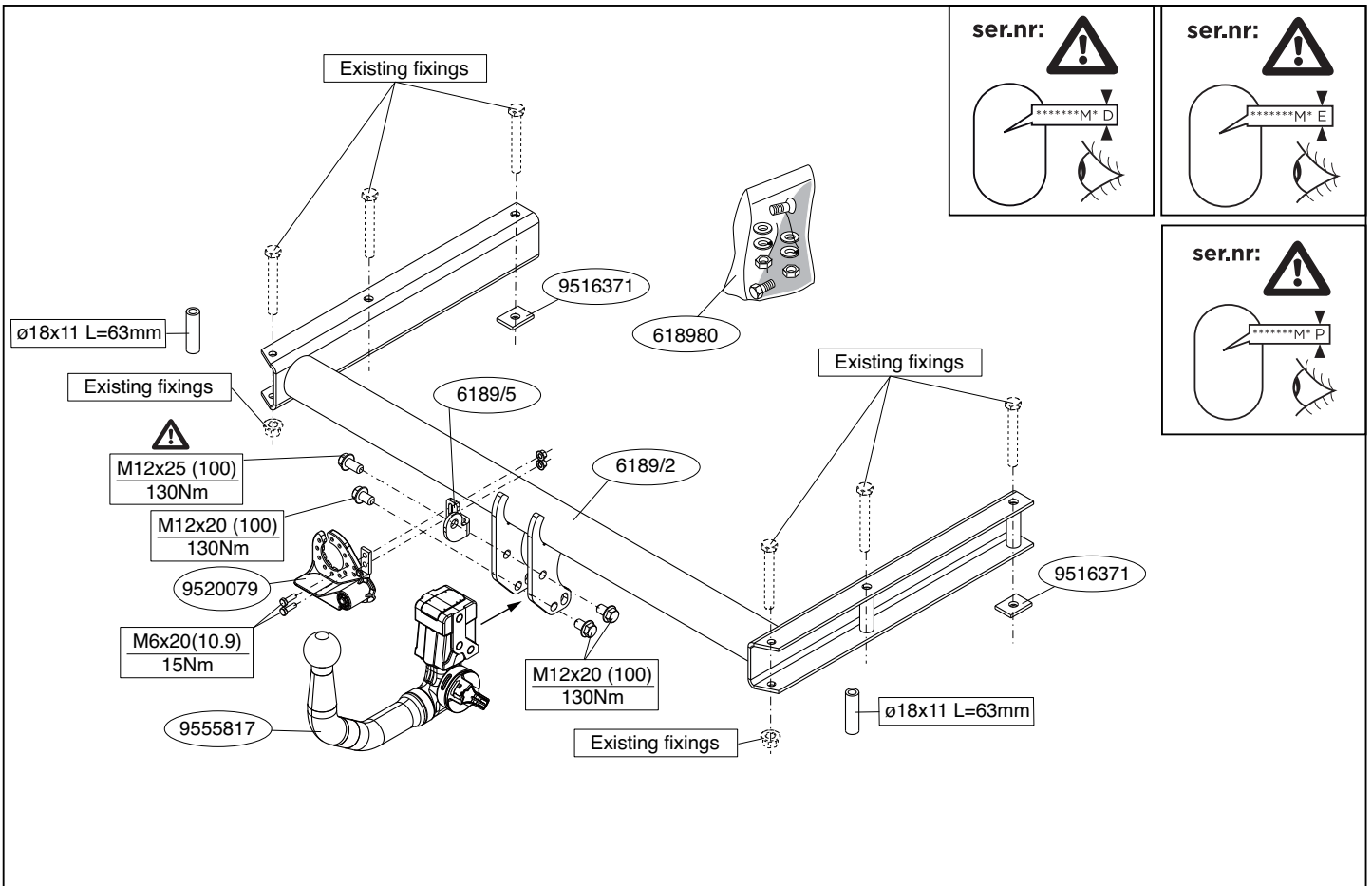
Towbar

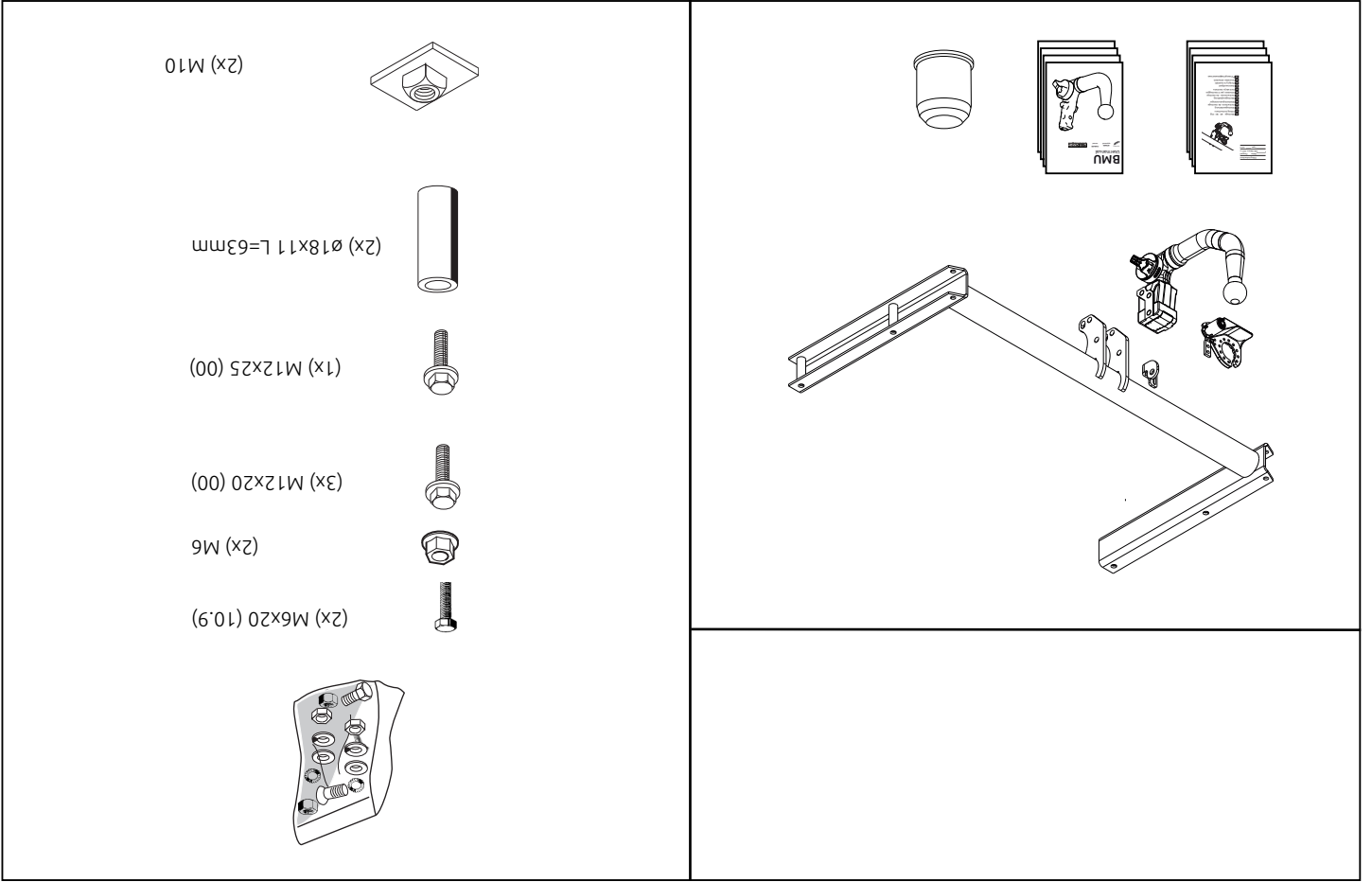
6189

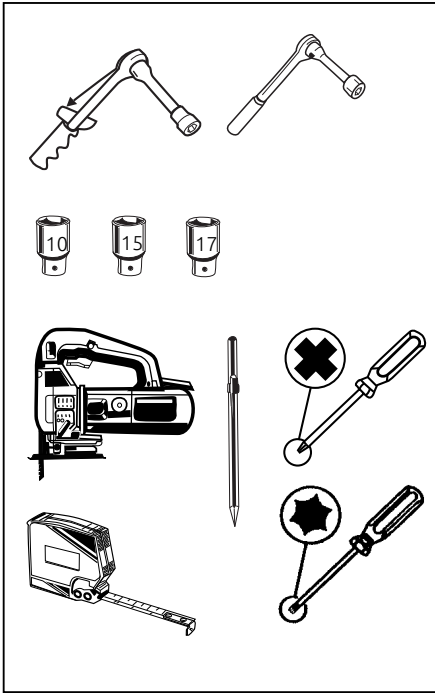
Audi

- A4 (B8) 09/2007 - 11/2005
- A4 Avant (B8) 04/2008 - 11/2015
- A4 Allroad Quattro (B8) 06/2009 - 12/2015
- A5 06/2007 - 09/2016
- A5 Sportback 09/2009 ->
- A5 Cabrio 2009 ->
- S4 / S5 / S5 Sportback (incl. S-line)









Couplingsclass: A50-X

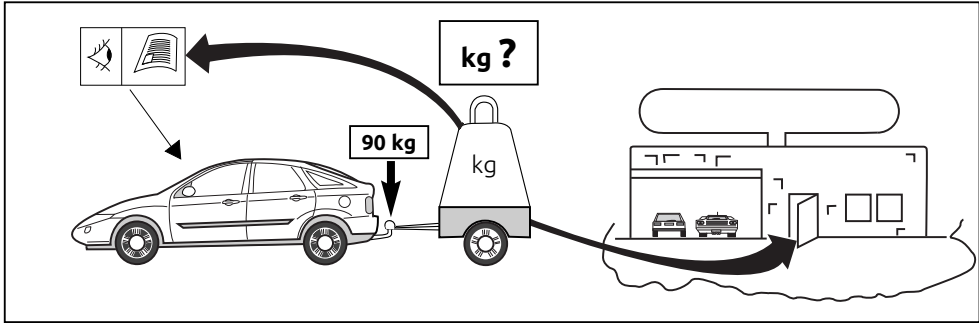
euro tested

Approved

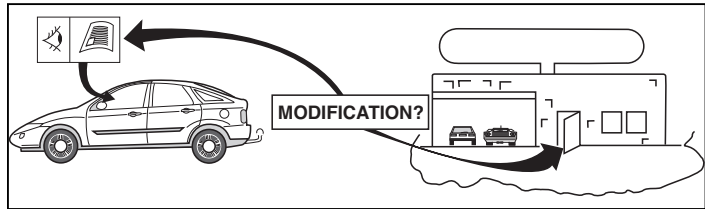
E11 55R 0110857

ECE R55

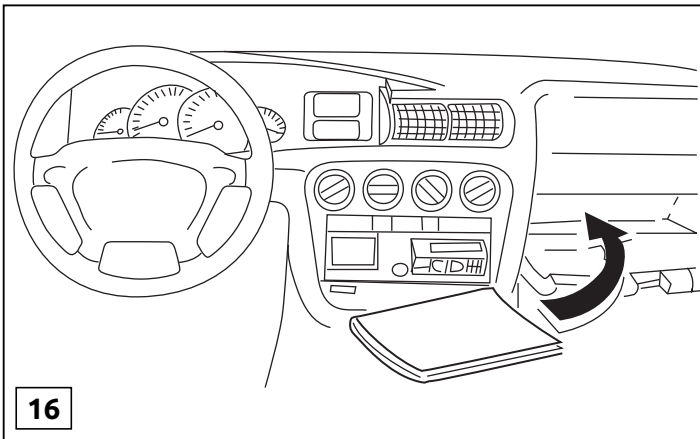
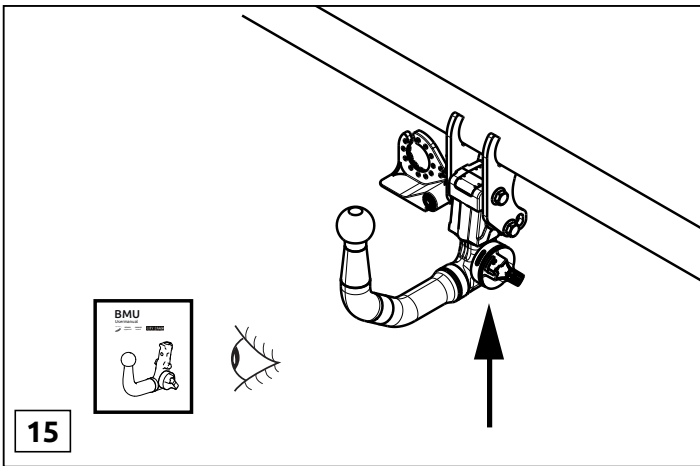
D-Value : 11,1 kN



10.9
10



© 618970/15-09-2016/3



© 618970/15-09-2016/12

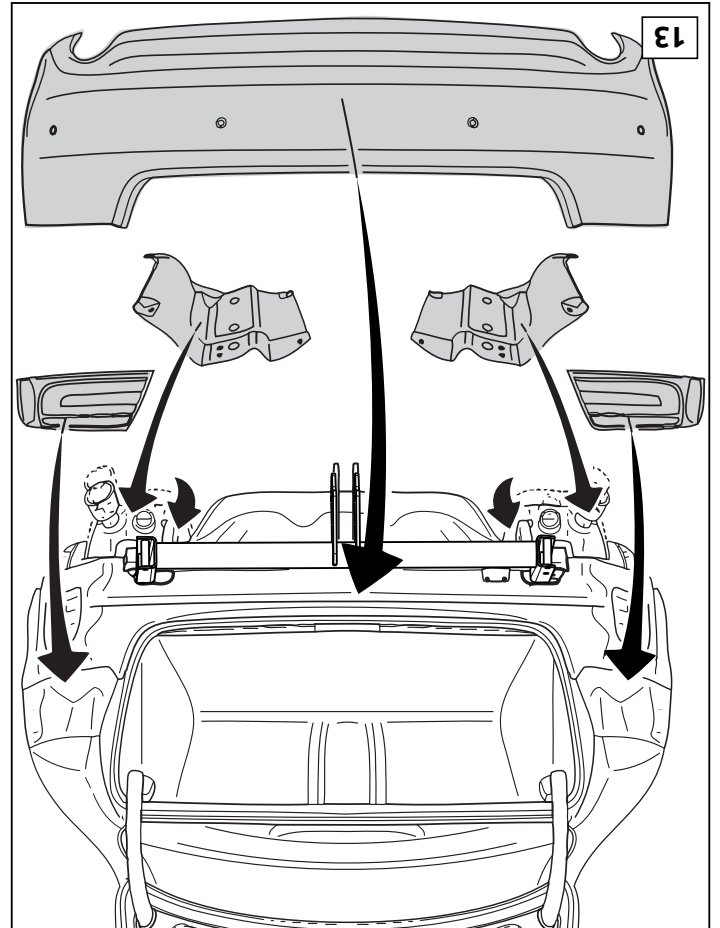
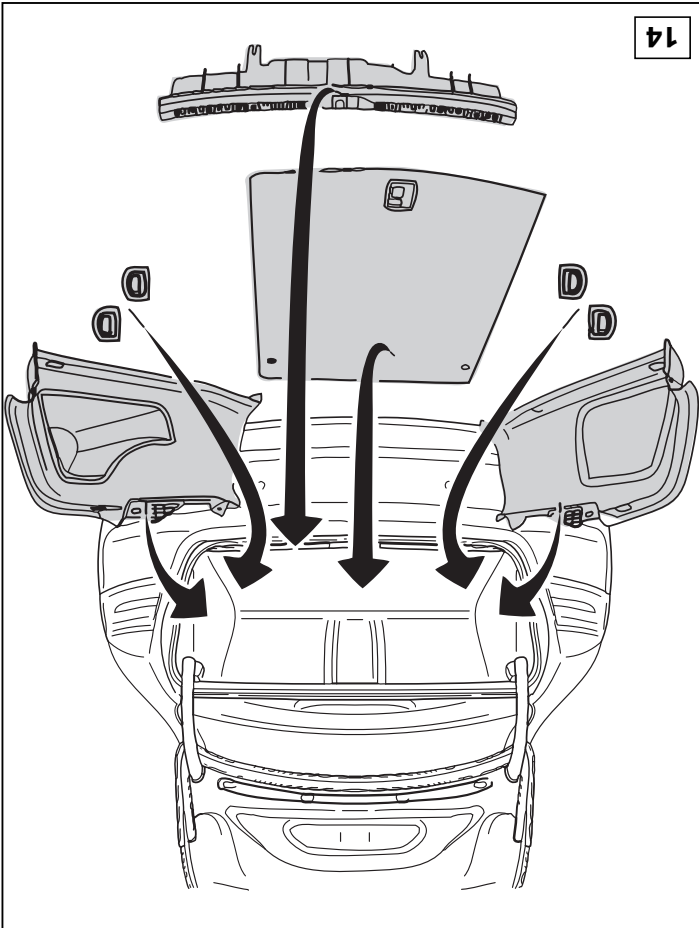
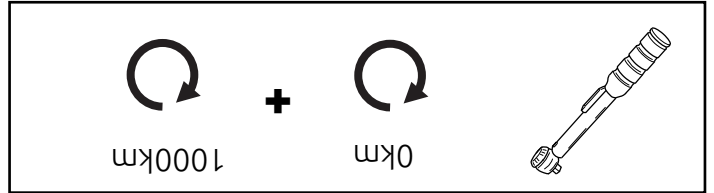
* Die für das Fahrzeug zugelassene Anhängelast ist den Fahrzeug Unterlagen zu entnehmen. Bei Änderungen des Fahrzeuggewichtes muß die höchstzulässige Anhängelast gegebenenfalls aus dem D-Wert nachgerechnet werden.
Auskunft hierüber kann Ihr Fachhändler oder der TÜV geben.
* Elektrische Anlage gemäß STVZO anbringen.

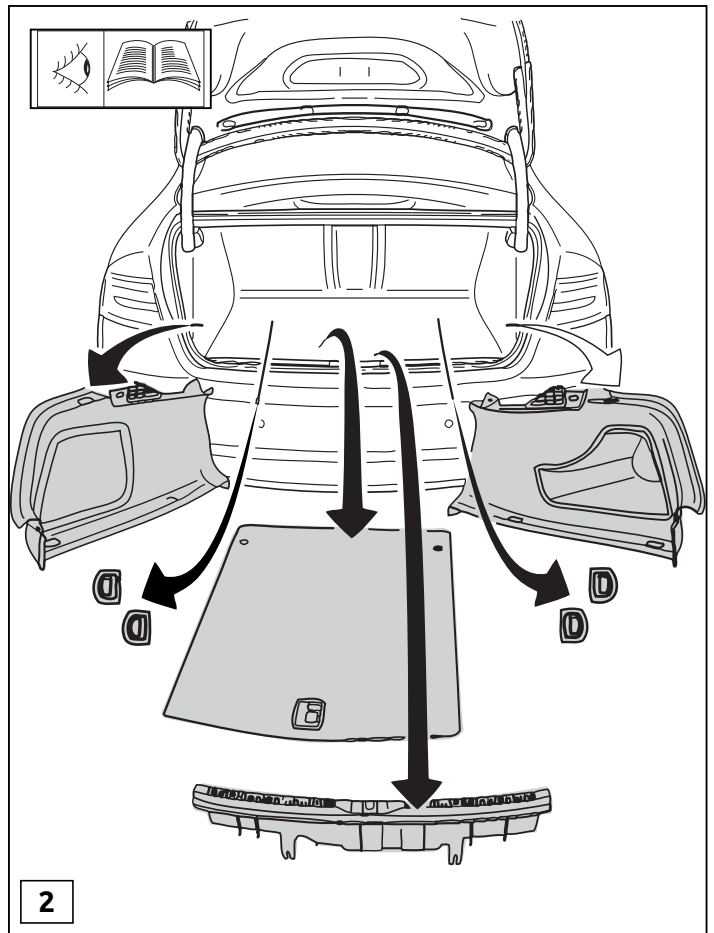
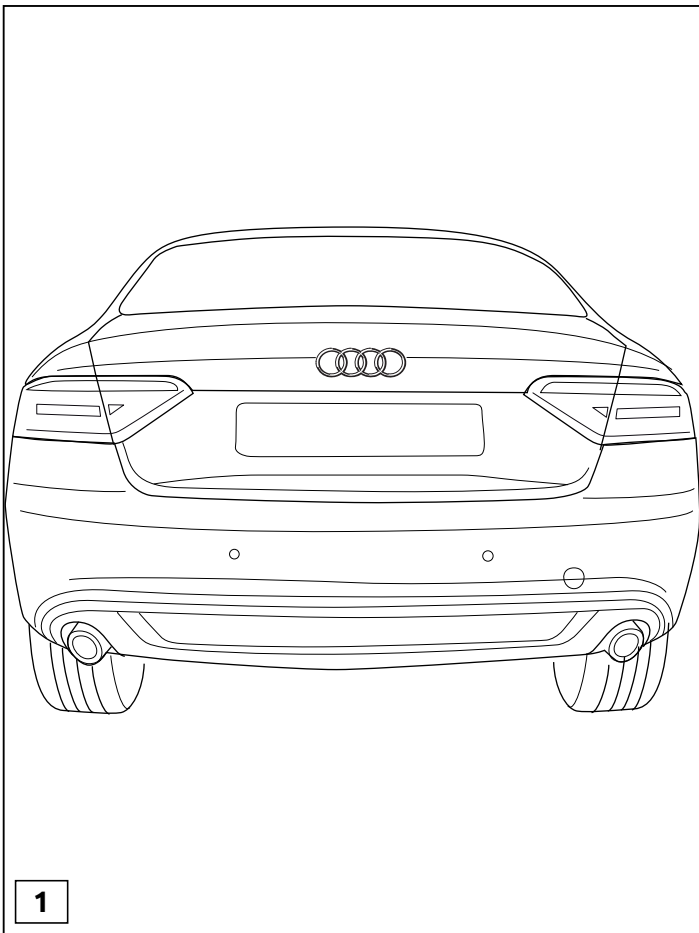
HINWEISE:

All measurements are in mm!

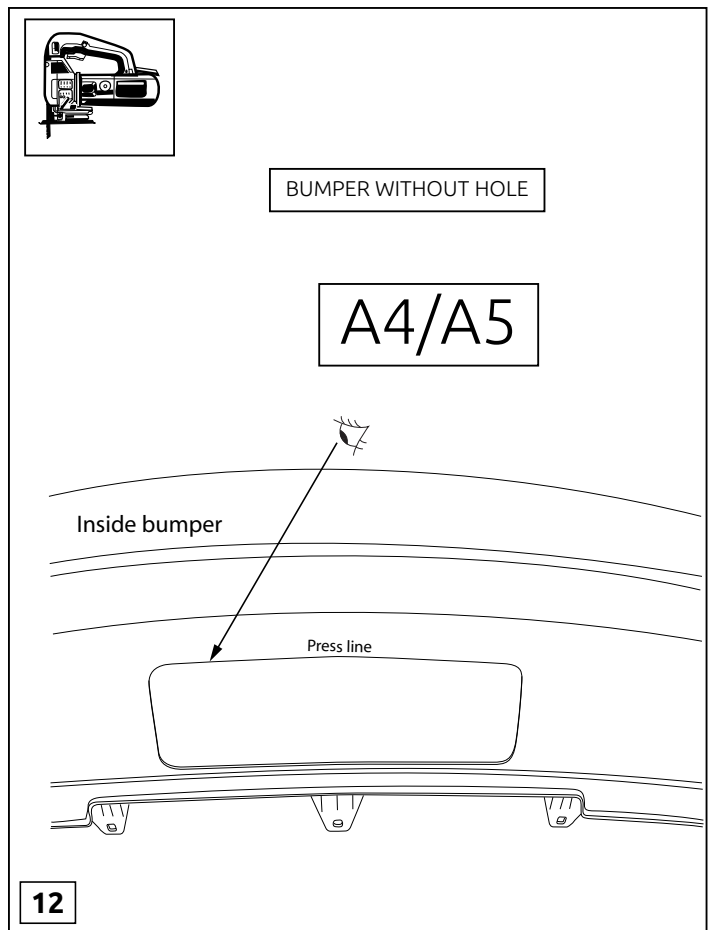
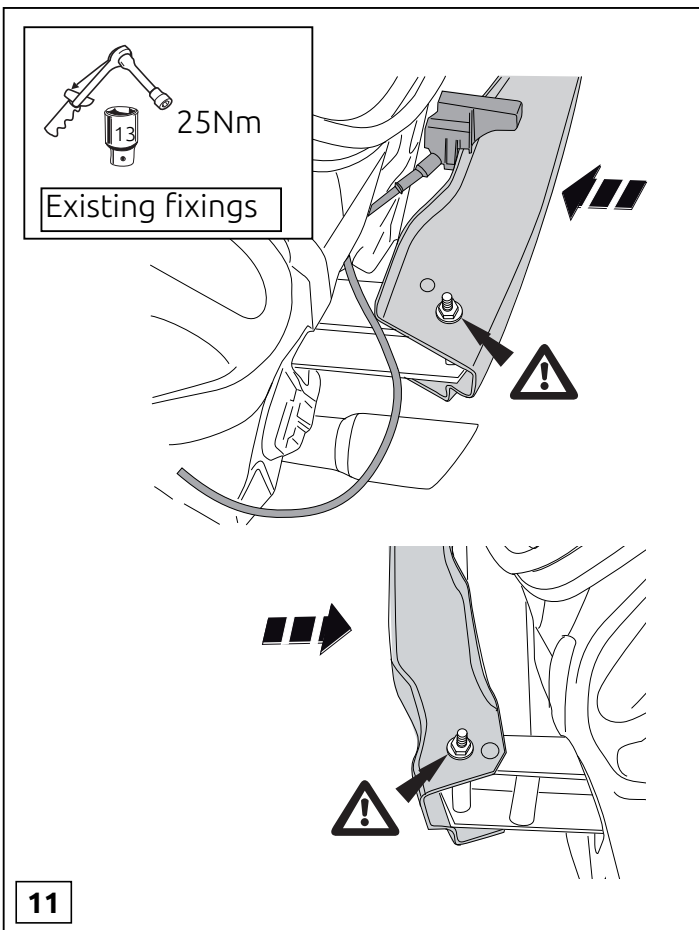
* Should this installation process entail the cutting of the bumper - conformation MUST be obtained by the installation engineer of the customer's acceptance prior to completion. Thule Towing systems do not accept responsibility for any matters arising as a result of this miscommunication.

NOTE:

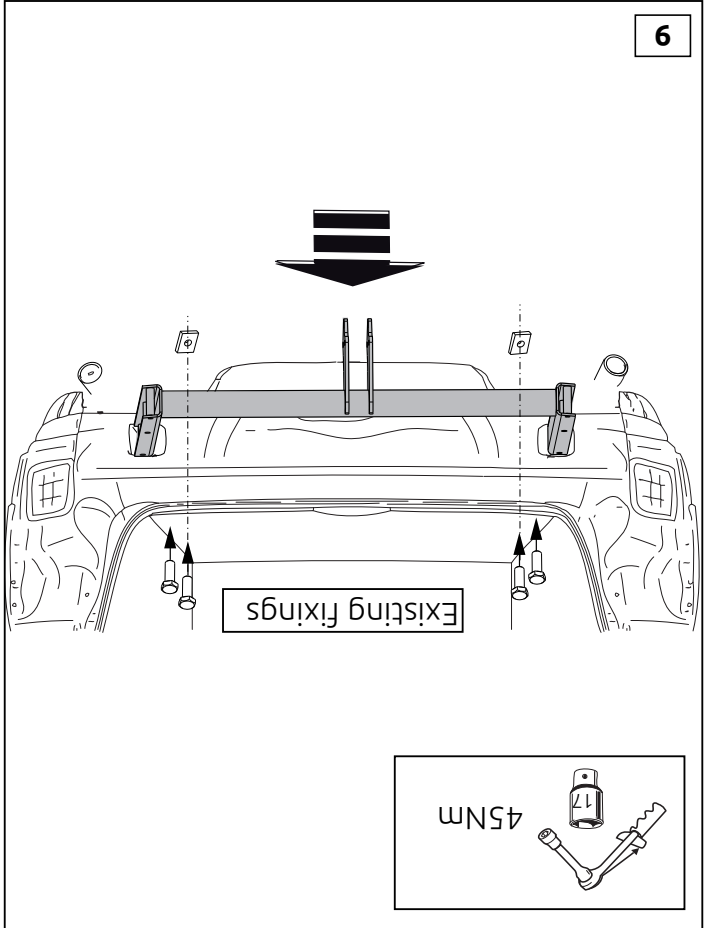
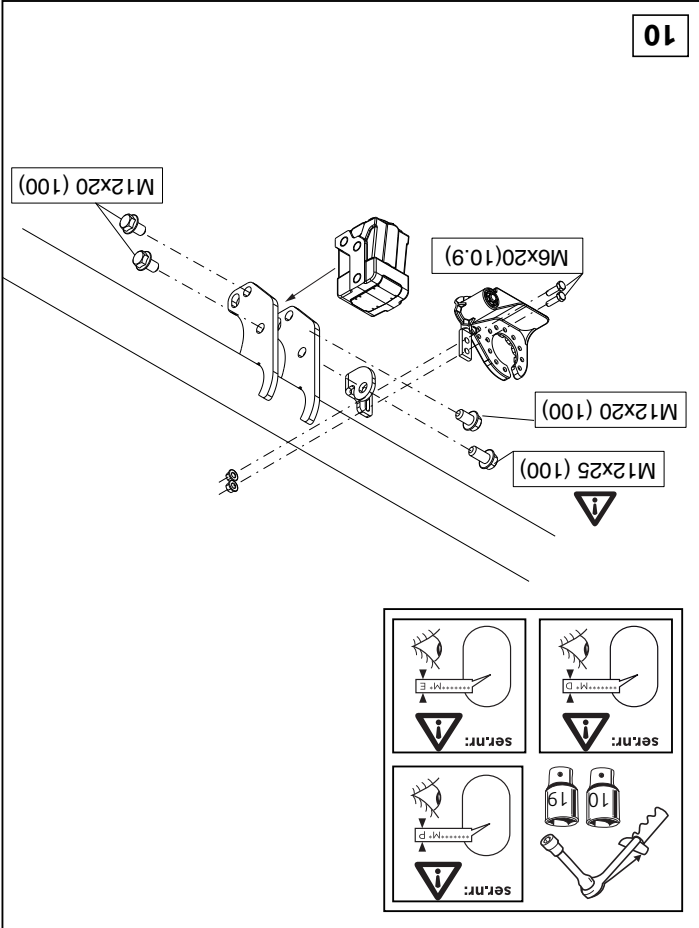
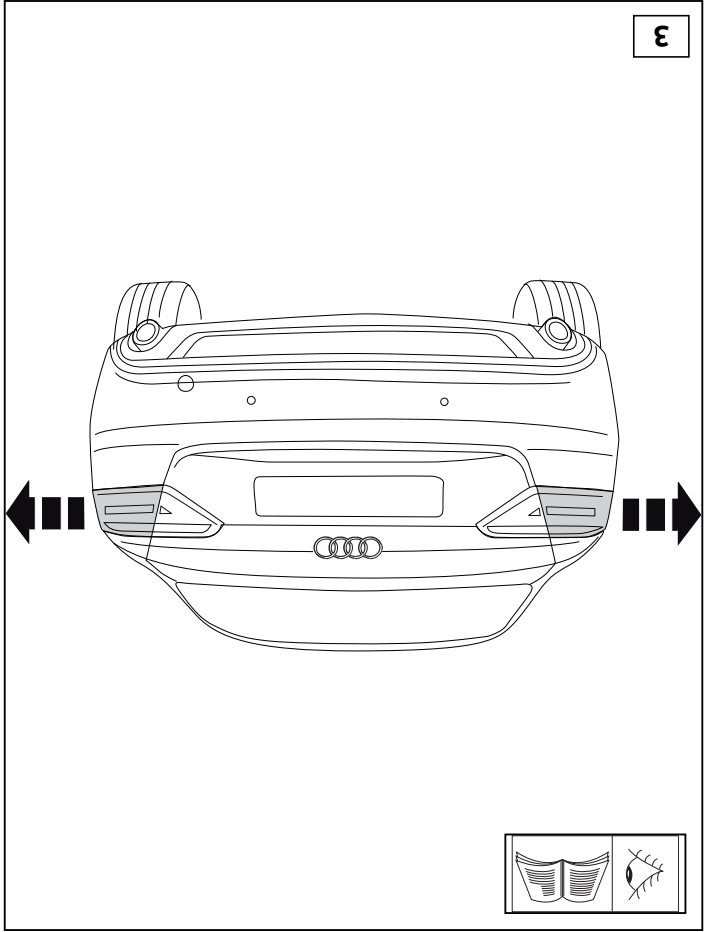
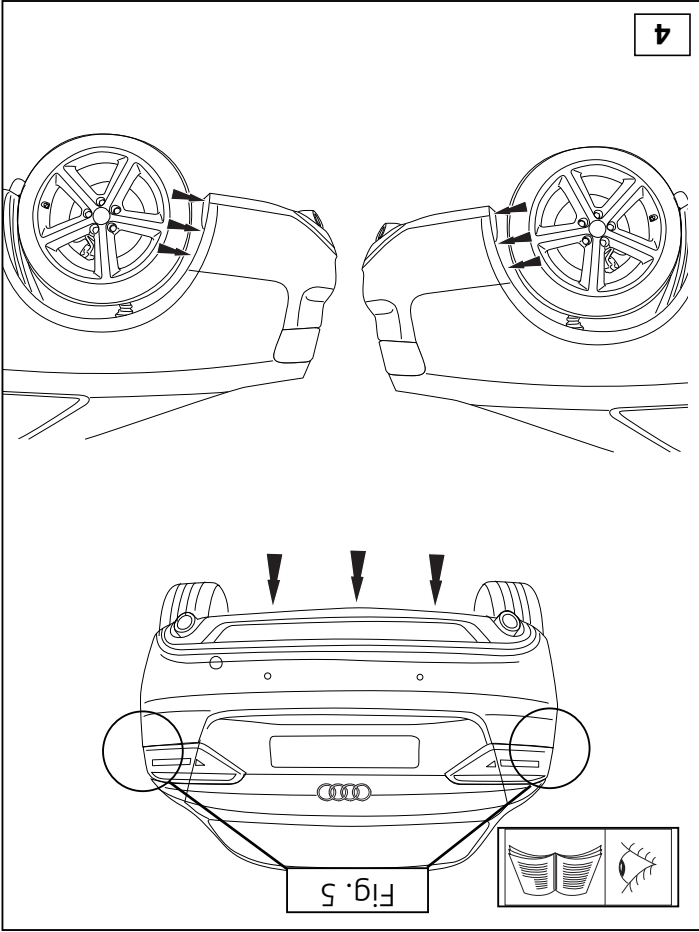


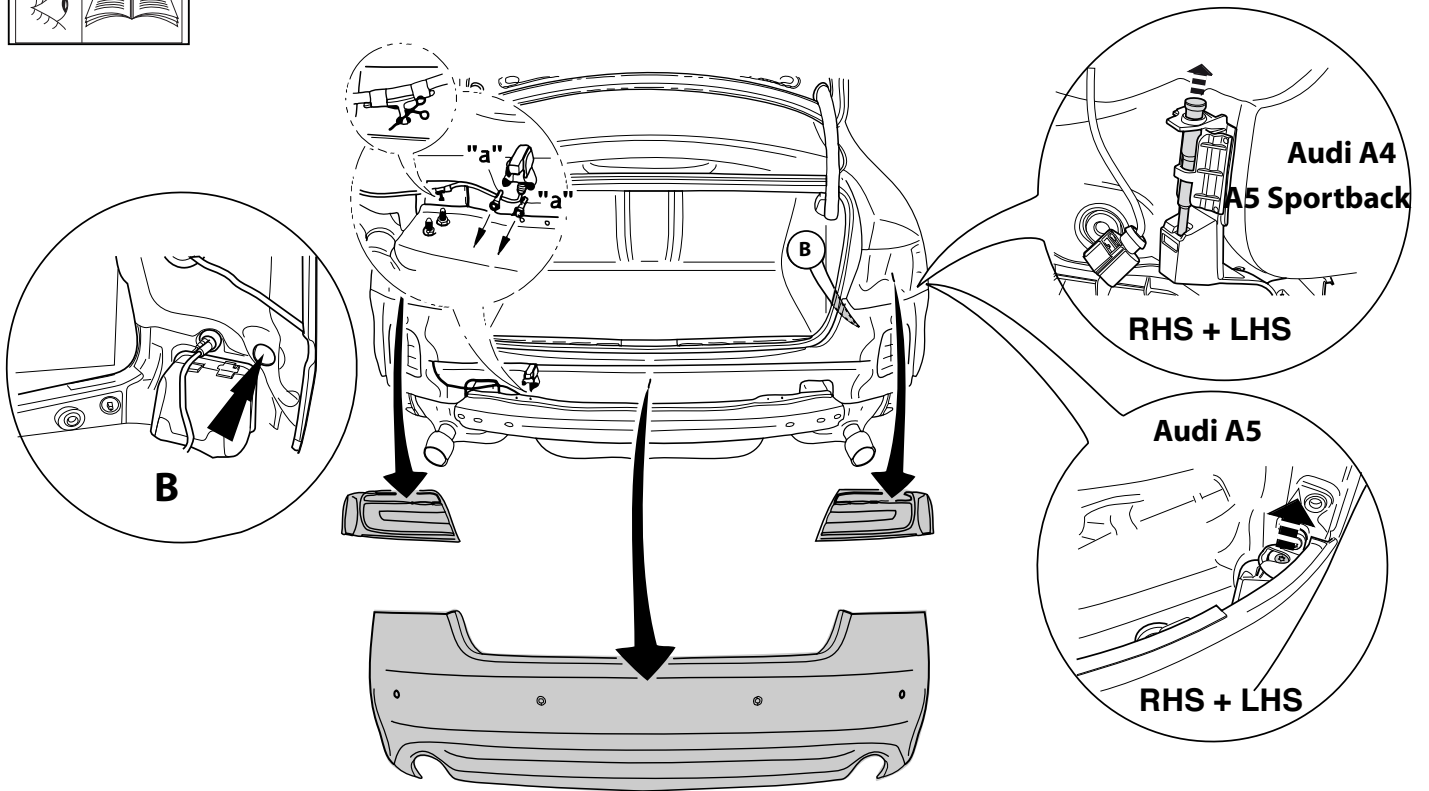


© 618970/15-09-2016/5



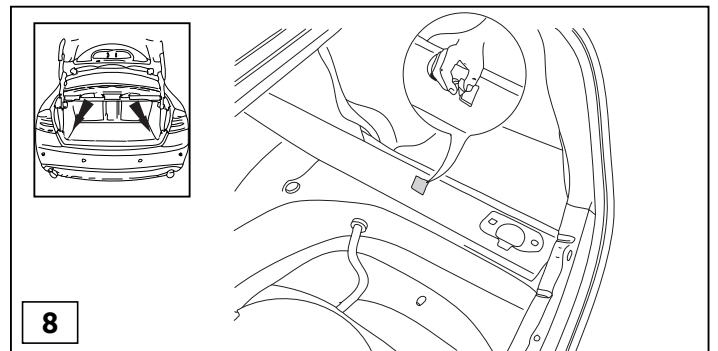
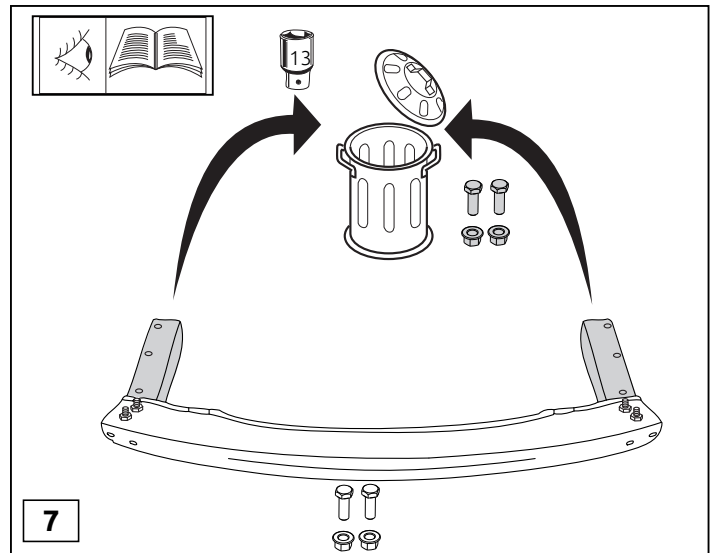
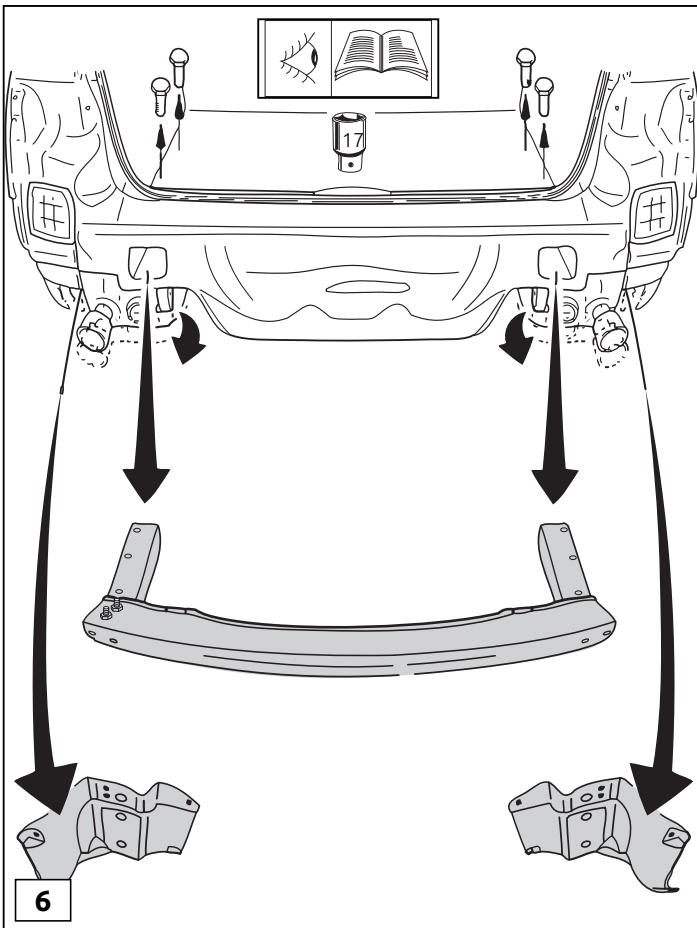
© 618970/15-09-2016/10





5

© 618970/15-09-2016/7



© 618970/15-09-2016/8