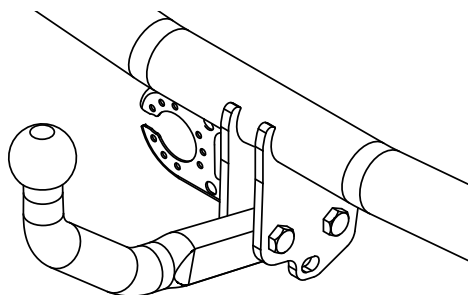

Fitting instructions

Make: Nissan

Note; 2006->

Type: 4452




- NL Montagehandleiding
- GB Fitting instructions
- D Montageanleitung
- F Instructions de montage
- S Monteringsanvisningar
- DK Montagevejledning
- E Instrucciones de montaje
- I Istruzioni per il montaggio
- PL Instrukcja montażu
- SF Asennusohjeet
- CZ Pokyny k montáži
- H Szerelési útmutató
- RUS Руководство для монтажа


BRiNK®

Your perfect fit
brink.eu

Couplingsclass: A50-X




94/20/EC



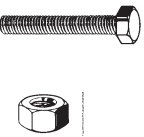
e11 00-6060

Max. mass trailer : **950 kg**

Max. vertical load : **50 kg**

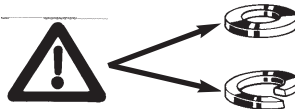


D-Value: 5,9 kN





8.8

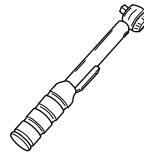


8

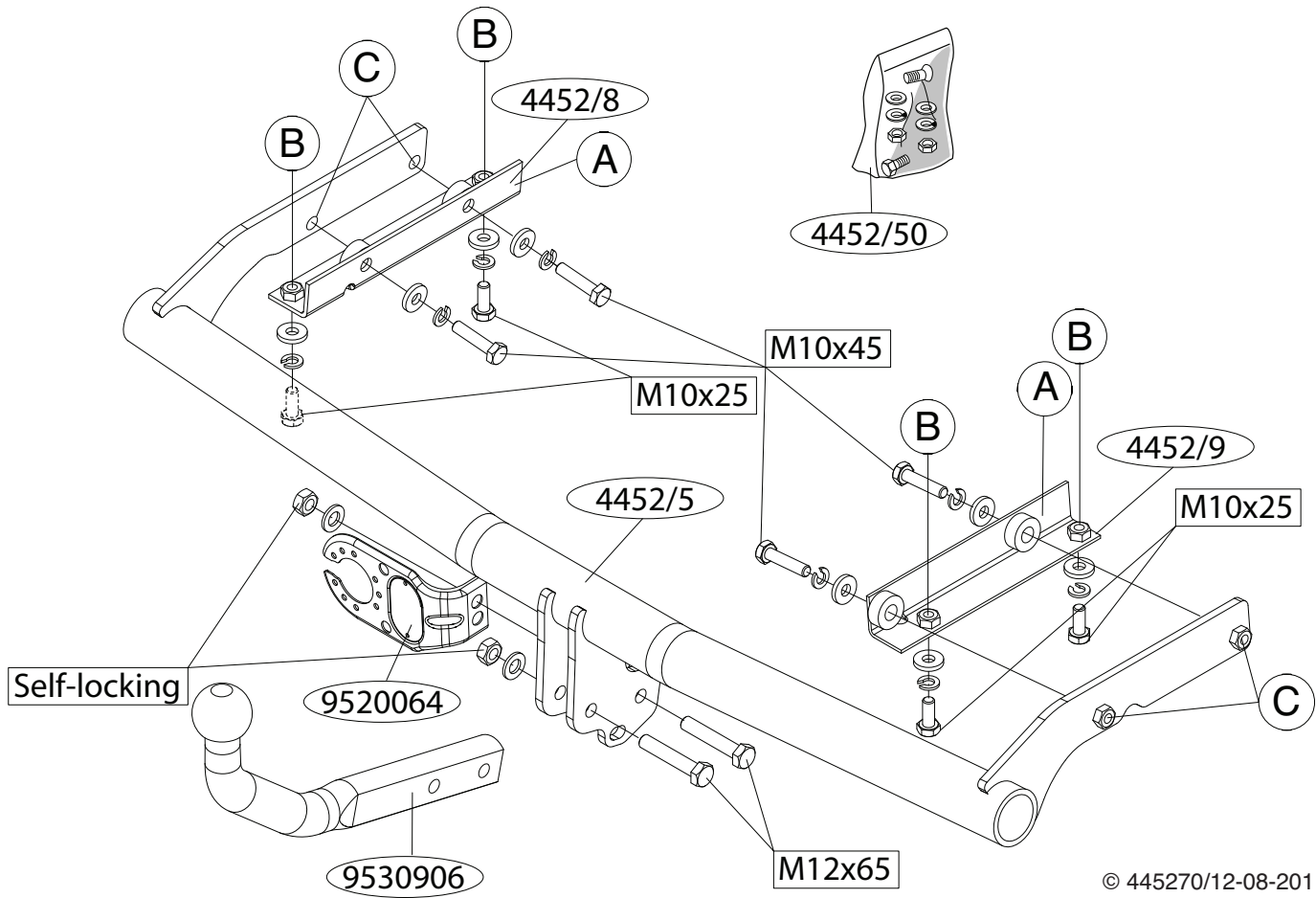


Torque settings for nuts and bolts (8.8)

M10  **46 Nm**

M12  **79 Nm 71Nm(self-locking)**

 **0km**  **+** **1000km** 



1. Demonteer de bumper. Zie figuur 1.
2. Zaag in het midden aan de onderzijde van de bumper een deel van 60 mm breed en 70 mm diep uit.
3. Zaag overeenkomstig figuur 2 het aangegeven deel uit.
4. Demonteer de bumpersteunen links en rechts van het bumperbinnenwerk. Deze komen te vervallen. Herplaats de bouten.
5. Plaats de contra's A t.p.v. De punten B. Monteer het geheel los-vast.
6. Plaats de trekhaak in het chassis.
7. Monteer de trekhaak t.p.v. de punten C.
8. Draai alle bouten en moeren overeenkomstig tabel vast.
9. Monteer de bumper.
10. Monteer de kogelstang inclusief stekkerplaat.
11. Draai alle bouten en moeren overeenkomstig tabel vast.

Raadpleeg voor demontage en montage van voertuig onderdelen het werkplaats handboek.

Raadpleeg voor montage en bevestigingsmiddelen de schets.

BELANGRIJK:

- * Voor eventueel noodzakelijke aanpassing(en) "van het voertuig" dient men de dealer te raadplegen.
- * Indien op de bevestigingspunten een bitumen of anti-dreunlaag aanwezig is, dient deze verwijderd te worden.
- * Voor de max. toegestane massa, welke uw auto mag trekken, dient u uw dealer te raadplegen.
- * **Bij het boren dient men er zorg voor te dragen, dat electriciteits-, rem- en brandstofleidingen niet worden geraakt.**
- * Verwijder "indien aanwezig" de plastic dopjes uit de puntlasmoeren.
- * Deze handleiding dient na montage bij de voertuigpapieren gevoegd te worden.
- * Brink is niet aansprakelijk voor de schade die het direct of indirect gevolg is van onjuiste montage, daaronder begrepen gebruik van niet-geschikte gereedschappen en het gebruik van andere dan de voorgeschreven

montagewijze en middelen, dan wel onjuiste interpretatie van dit onderhavig montagevoorschrift.

1. Remove the bumper. See figure 1.
2. On the underside of the middle of the bumper, saw out a portion measuring 60 mm wide and 70 mm deep.
3. Saw out the indicated section in accordance with figure 2.
4. Remove the bumper supports from left and right along with the bumper inner fittings. They will no longer be needed. Replace the bolts.
5. Position backplates A at points B. Fit the whole thing, without tightening.
6. Position the tow bar in the chassis.
7. Fit the tow bar at points C.
8. Tighten all nuts and bolts to the torque indicated in the table.
9. Fit the bumper.
10. Fit the ball hitch, including socket plate.
11. Tighten all nuts and bolts to the torque indicated in the table.

For dismantling and fitting the vehicle parts, see the site handbook. For fitting instructions and attachment method, see drawing.

NOTE:

- * **Should this installation process entail the cutting of the bumper – conformation MUST be obtained by the installation engineer of the customer's acceptance prior to completion. Brink Towing Systems do not accept responsibility for any matters arising as a result of this miscommunication.**
- * **All measurements are in mm!**
- * The dealer should be consulted for possible necessary adjustment(s) "of the vehicle".
- * Remove the insulating material from the contact area of the fitting points.
- * Consult your dealer for the maximum tolerated pull weight and ball hitch

pressure of your vehicle.

- * **Do not drill through electrical-, brake- or fuellines.**
- * Remove (if present) the plastic caps from the spot welding nuts.
- * This fitting instruction has to be enclosed in the vehicle documents after fitting the towbar.
- * Brink is not liable for damage caused directly or indirectly by incorrect assembly, including the use of unsuitable tools, the use of other assembly methods and means than the ones outlined, and the incorrect interpretation of these assembly instructions.

D MONTAGEANLEITUNG:

1. Die Stoßstange abmontieren. Siehe Abbildung 1.
2. Auf der Unterseite der Stoßstange in der Mitte einen 60 mm breiten und 70 mm tiefen Teil herausschneiden.
3. Gemäß Abb. 2 das angegebene Teil herausschneiden.
4. Die Stoßstangenhalterungen links und rechts von der Stoßstangeninnenverkleidung abmontieren. Diese werden nicht mehr benötigt. Die Schrauben wieder anbringen.
5. Gegenplatten A bei den Punkten B anbringen. Das Ganze halb fest montieren.
6. Die Anhängervorrichtung in das Langsträger einsetzen.
7. Die Anhängervorrichtung bei den Punkten C montieren.
8. Alle Schrauben und Muttern gemäß den Angaben in der Tabelle festdrehen.
9. Die Stoßstange montieren.
10. Die Kugelstange einschließlich Steckdosenplatte montieren.
11. Alle Schrauben und Muttern gemäß den Angaben in der Tabelle festdrehen.

Für die Demontage und Montage von Fahrzeugteilen das Werkstatt-Handbuch zu Rate ziehen.

Für die Montage und die Befestigungsmittel die Skizze zu Rate ziehen.

HINWEISE:

- * Für (eine) eventuell erforderliche Anpassung(en) "des Fahrzeugs" ist der Händler zu Rate zu ziehen.
- * Im Bereich der Anlageflächen muß Unterbodenschutz, Hohlraumkonservierung (Wachs) und Antidröhnmaterial entfernt werden.
- * **Vor dem Bohren prüfen, daß keine, dort eventuell vorhandene Leitungen beschädigt werden können.**
- * Alle Bohrspäne entfernen und gebohrte Löcher gegen Korrosion schützen.
- * Entfernen Sie "falls vorhanden", die Plastikkappen von den Punktschweißmuttern.
- * Für das höchstzulässige Zuggewicht und der erlaubte Kugeldruck Ihres Fahrzeugs ist IhrHändler zu befragen.
- * Die Quetschmuttern müssen nach einem späteren lösen der Muttern gegen neue ausgetauscht werden, da ansonsten die Sicherungswirkung nicht mehr garantiert ist!
- * Brink haftet nicht für Schäden, die als direkte oder indirekte Folge einer nicht ordnungsgemäßen Montage auftreten, darunter fallen auch die Benutzung von ungeeigneten Werkzeugen, andere als die vorgeschriebenen Montageverfahren und Montagemittel sowie eine fehlerhafte Interpretation der betreffenden Montageanweisung.

F INSTRUCTIONS DE MONTAGE:

1. Démonter le pare-chocs. Voir la figure 1.
2. Scier au milieu de la face inférieure du pare-chocs un morceau de 60 mm de large et 70 mm de profondeur.
3. Scier la partie indiquée conformément à la figure 2.
4. Démonter les supports du pare-chocs à gauche à droite de la garniture. Ils ne seront plus utilisés. Remettre les boulons de fixations en place.
5. Positionner les contre-pièces A à l'emplacement des points B. Monter l'ensemble sans serrer.
6. Positionner l'attache-remorque dans le châssis.
7. Monter l'attache-remorque à l'emplacement des points C.
8. Serrer tous les boulons et écrous conformément au tableau.

9. Mettre en place le pare-chocs.
10. Monter la barre de la rotule y compris la prise électrique.
11. Serrer tous les boulons et écrous conformément au tableau.

Pour le montage et le démontage des pièces du véhicule, consulter la notice du fabricant.

Consulter le croquis pour voir le montage et les moyens de fixation.

REMARQUE:

- * Pour une/des adaptations indispensables sur le véhicule, veuillez consulter le concessionnaire.
- * Enlever la couche de bitume ou d'anti-tremblement qui recouvre éventuellement les points de fixation.
- * Pour connaître le poids de traction maximum et le poids en flèche sur la rotule autorisée du véhicule, veuillez consulter votre concessionnaire.
- * **Veiller en perçant à ne pas endommager les conduites de électrique, de frein et de carburant.**
- * Retirer "si présents" les embouts en plastique des écrous de soudeure par point.
- * Cette notice de montage doit être conervée à bord du véhicule après montage de l'attelage.
- * Brink décline toute responsabilité pour les dommages qui pourraient indirectement ou indirectement résulter d'un montage incorrect, y compris l'utilisation d'outils inappropriés et l'utilisation d'un mode d'emploi et de moyens autres que ceux prescrits, ou bien résulter d'une interprétation inexacte des présentes instructions de montage.

S

MONTERINGSANVISNINGAR:

1. Demontera stötfångaren. Se figur 1.
2. Såga ut en del på 60 mm bred och 70 mm djup ur mitten av stötfångarens undersida.
3. Såga ut de angivna delarna enligt figur 2.
4. Demontera till höger och vänster stötfångarens stag från innanmätet. Dessa förfaller. Sätt tillbaka skruvar.
5. Placera motplattor A vid punkterna B. Fäst det hela, utan att dra åt.

6. Placera dragkroken i chassit.
7. Montera dragkroken vid punkterna C.
8. Momentdrag alla skruvar och muttrar enligt tabellen.
9. Montera stötfångaren.
10. Montera kulstången inklusive kontaktplattan.
11. Momentdrag alla skruvar och muttrar enligt tabellen.

Se verkstadshandboken för demontering och montering av fordonets delar.

Se skissen för montering och monteringsmaterial.

OBS:

- * Kontakta återförsäljaren om fordonet eventuellt bör modifieras.
- * Om det finns ett bitumen- eller stötdämpande lager vid kontaktytor skall detta avlägsnas.
- * Kontakta din återförsäljare för ditt fordons max. dragvikt och tillåtna kulttryck.
- * **Vid borming skall man se till att elektrisk-, broms- och bränsleledningarna inte skadas.**
- * Avlägsna de små plastlocken - om dessa finns - från punktsvetsmuttrarna.
- * Efter att draget är monterat, placera monteringsanvisningen tillsammans med bilens övriga dokument.
- * Brink är inte ansvariga för skada som orsakats direkt eller indirekt av felaktig montering, inklusive användning av olämpliga verktyg, andra monteringsmetoder och processer än de som beskrivs, samt felaktig tolkning av dessa monteringsinstruktioner.

DK

MONTAGEVEJLEDNING:

1. Demonter kofangeren. Se fig. 1.
2. Sav midt på kofangerens underside en del på 60 mm bredde og 70 mm dybde ud.
3. Sav den markerede del ud ifølge figur 2.
4. Demonter kofangerstøtterne til venstre og højre på kofangerinderstykket. Disse bliver overflødige. Sæt bolte på plads igen.

5. Anbring spændpladerne A ved punkterne B. Monter helheden manuelt.
6. Anbring anhængertrækket i chassiset.
7. Monter anhængertrækket ved punkterne C.
8. Spænd alle bolte og møtrikker jf. tabellen.
9. Monter kofangeren.
10. Monter kuglestangen, inklusive kontaktplade.
11. Spænd alle bolte og møtrikker jf. tabellen.

Rådfør for demontering og montage af dele til køretøjet arbejdspladshåndbogen.

Rådfør for montage og montagemidler skitsen.

BEMÆRK:

- * Kontakt forhandleren i forbindelse med eventuelle påkrævede ændring(er) på køretøjet.
 - * Undervognsbehandlingen skal fjernes de steder hvor trækket ligger an mod bilen.
 - * Kontakt Deres forhandler for oplysninger om den maksimale trækraft og det tilladte kugletryk.
 - * **Vær forsigtig ikke at bore i ledninger-,bremse eller benzinslange**
 - * Fjern plasticpropperne "om de findes" fra de punktsvejsede møtrikker.
 - * Brink er ikke ansvarlig for skade der direkte eller indirekte er forårsaget af forkert montage, herunder også iberegnet brug af forkert værktøj og anvendelse af anden montage metode og andre montage midler end de foreskrevne samt fejltolkning af den medfølgende montagevejledning.
- * DENNE MONTERINGSVEJLEDNING SKAL MEDBRINGES VED SYN.

E INSTRUCCIONES DE MONTAJE:

1. Desmontar el parachoques. Véase la figura 1.
2. Serrar y sacar del centro del lado inferior del parachoques una parte de 60 mm de ancho y 70 mm de profundidad.
3. Corte la sección indicada según se muestra en la figura 2.
4. Desmontar los soportes del parachoques a la izquierda y a la dere-

cha del armazón interior del parachoques. Los mismos quedan anulados. Volver a colocar tornillos.

5. Coloque las placas de apoyo A en los puntos B. Ajustelo todo, sin apretarlo.
6. Instalar el gancho de remolque en el chasis.
7. Montar el gancho de remolque a la altura de los puntos C.
8. Apretar todos los tornillos y tuercas de acuerdo con los puntos de la tabla.
9. Montar el parachoques.
10. Montar la barra de la bola inclusive placa enchufe.
11. Apretar todos los tornillos y tuercas de acuerdo con los puntos de la tabla.

Consultar para el desmontaje y montaje de piezas del vehículo el manual de instalación de taller.

Consultar el croquis para el montaje y medios de fijación.

N.B.:

- * Para (una) eventual(es) adaptación(es) 'del vehículo' consúltese al concesionario.
- * Si en los puntos de fijación hay una capa de betún o anti-choque hay que quitarla.
- * Consulte a su concesionario para el peso máximo de tracción y la presión de la bola admitida de su vehículo.
- * **No agujerear cable de eléctrico, tubos de freno o gasolina"**
- * Retirar, si presentes, los capuchones de plástico de las tuercas de soldadura por punto.
- * Guarde estas instrucciones junto a la documentación del vehículo después del montaje del enganche.
- * Brink no se responsabiliza por daños causados, directa o indirectamente, por un montaje incorrecto, incluyendo el uso de herramientas inadecuadas, por el uso de métodos de montaje y medios distintos a los indicados y por la interpretación incorrecta de estas instrucciones de montaje.

I**ISTRUZIONI PER IL MONTAGGIO:**

1. Smontare il paraurti. Vedi figura 1.
2. Segare via dalla parte centrale inferiore del paraurti un pezzo largo 60 mm e profondo 70 mm.
3. Segare via la parte indicata in figura 2.
4. Smontare i sostegni del paraurti a sinistra e a destra dell'anima del paraurti. Questi pezzi non dovranno più essere montati. Rimontare bulloni.
5. Posizionare le contropiastre A in corrispondenza dei punti B. Montare il tutto a mano.
6. Inserire il gancio traino nel telaio.
7. Montare il gancio traino in corrispondenza dei punti C.
8. Serrare tutti i dadi e bulloni alle coppie di serraggio indicate in tabella.
9. Montare il paraurti.
10. Montare l'asta della sfera, completa di piastra di contatto.
11. Serrare tutti i dadi e bulloni alle coppie di serraggio indicate in tabella.

Per lo smontaggio ed il montaggio dei componenti del veicolo consultare il manuale tecnico dell'officina.

Consultare il disegno per il montaggio ed i dispositivi di fissaggio.

N.B.:

- * Per eventuali necessari adattamenti "del veicolo" si consiglia di consultare il fornitore.
- * Rimuovere lo strato di materiale isolante dai punti d'attacco.
- * Per il peso complessivo trainabile della Vostra vettura, consultate il Vostro rivenditore autorizzato.
- * **Praticando i fori, prestare attenzione a non danneggiare i cavi elettrici, i cavi del freno e i condotti del carburante.**
- * Rimuovere, se presenti, i coperchietti in plastica dai dadi di saldatura per punto.
- * Questa istruzione di montaggio deve essere allegata ai documenti del

veicolo dopo l'installazione del gancio.

- * Brink non può essere ritenuta responsabile per eventuali danni direttamente o indirettamente dovuti ad un errato montaggio, intendendo con ciò anche l'uso di attrezzi non idonei e l'uso di metodi e mezzi di montaggio diversi da quelli prescritti, nonché all'errata interpretazione delle seguenti istruzioni di montaggio.

PL**INSTRUKCJA MONTAŻU:**

1. Zdemontować zderzak. Patrz rysunek 1.
2. Wypiliować w środkowej części od spodu zderzaka odcinek szerokości 60 mm i 70 mm w głąb.
3. Wypiliować zgodnie z rysunkiem 2 wskazany odcinek.
4. Zdemontować wsporniki zderzaka po lewej i prawej stronie w wyposażeniu wnętrza. Te elementy nie będą ponownie używane. Zderzak ponownie śruby.
5. Umieścić podkładki zabezpieczające A w punktach B. Zamontować całość bez dokręcania.
6. Umieścić hak holowniczy w ramie podwozia.
7. Zamontować hak holowniczy w punktach C.
8. Dokręcić wszystkie śruby i nakrętki zgodnie z tabelą.
9. Zamontować zderzak.
10. Zamontować drąg kuli wraz z płytą z gniazdem wtykowym.
11. Dokręcić wszystkie śruby i nakrętki zgodnie z tabelą.

Co do montażu i montowania części pojazdu zapoznać się z podręcznikiem warsztatowym.

Co do montażu i środków montażowych zapoznać się ze schematem.

Wskazówki:

- Po przejechaniu 1000 km dokręcić wszystkie elementy skręcane.
- **Podczas ewentualnych odwiertów upewnić się czy w pobliżu nie znajdują się przewody instalacji elektrycznej, przewody hydrauliczne lub przewody paliwowe.**

- Wszystkie ubytki powłoki lakierniczej zabezpieczyć przed korozją.
- Należy wyjąć ewentualne plastikowe zaślepki w punktach przyspawanych nakrętek.
- Stosować nakrętki oraz śruby gatunkowe dostarczone w komplecie.
- Utrzymywać kulę w czystości, oraz pamiętać o regularnym jej smarowaniu.
- Hak holowniczy zarejestrować w stacji diagnostycznej.

Zastosowanie się do powyższych wskazań gwarantuje Państwu bezpieczeństwo, niezawodność i sprawność naszego wyrobu przez cały okres jego użytkowania.

* Firma Brink nie ponosi odpowiedzialności za straty poniesione pośrednio lub bezpośrednio na skutek niewłaściwego montażu, w tym użycia niewłaściwych narzędzi i sposobów montażu niezgodnych z instrukcją, oraz niezastosowanie się do treści instrukcji.

SF ASENNUSOHJEET:

1. Irrota puskuri. Ks. kuva 1.
2. Sahaa irti puskurin alaosan keskiväliltä 60 mm leveä ja 70 mm syvä osa.
3. Sahaa merkitty osa irti kuvan 2 mukaisesti.
4. Irrota puskurin kannattimet puskurin sisäosan vasemmalta ja oikealta puolelta. Näitä ei enää tarvita. Aseta pultit takaisin paikalleen.
5. Aseta taustalevyt A kohtien B kohdalle. Kiinnitä ne kaikki löyhästi.
6. Aseta vetokoukku alustaan.
7. Kiinnitä vetokoukku kohtiin C.
8. Kiristä kaikki pultit ja mutterit taulukon mukaisesti.
9. Kiinnitä puskuri.
10. Kiinnitä kuulavetolaite (hitch) sekä pistorasialevy.
11. Kiristä kaikki pultit ja mutterit taulukon mukaisesti.

Ajoneuvon osien purkamis- ja asennusohjeet, ks. työpaikalla käytetty käsikirja.

Asennus- ja kiinnitysohjeet, ks. piirros.

TÄRKEÄÄ:

- * "Ajoneuvoa" koskevasta mahdollisesta tarpeellisesta sovellutuksesta sovellutuksista on kysyttävä neuvoa jälleenmyyjältä.
- * Mikäli kiinnityskohdissa on bitumi- tai tärinänestokerros, se on poistettava.
- * Auton vetämää sallittua enimmäiskuormitusta on tiedusteltava jälleenmyyjältä.
- * **Porattaessa on huolehdittava siitä, että ei jouduta kosketuksiin sähkö-, jarru- tai polttoainejohtojen kanssa.**
- * Poista, "mikäli olemassa", pistehitsausmuttereiden muovisuojukset.
- * Nämä asennusohjeet on asennuksen jälkeen säilytettävä yhdessä ajoneuvoa koskevien papereiden kanssa.
- * Brink ei ole vastuussa vioittumisesta, joka on suoraan tai epäsuoraan aiheutunut väärästä asennuksesta samoin kuin sopimattomien työkalujen käytöstä, muiden kuin ohjeissa mainittujen asennusmenetelmien tai välineiden käytöstä sekä kyseisten asennusohjeiden väärintulkinnasta.

CZ POKYNY K MONTÁŽI:

1. Odstraňte nárazník. Viz schéma 1.
2. Ve spodní části středu nárazníku odřízněte část o rozměrech 60 mm šířky a 70 mm hloubky.
3. Vyřízněte označenou část podle obrázku 2.
4. Odstraňte nárazníkové vzpěry nalevo a napravo společně s vnitřními úchyty. Nebude jich třeba. Vyměňte šrouby.
5. Umístěte opěrné desky A v bodech B. Nasadte celou věc bez upevňování.
6. Umístěte tažnou tyč na podvozek.
7. Připevňte tažnou tyč v C.
8. utáhněte všechny matice a šrouby kroutivou silou uvedenou v tabulce.
9. Připevňte nárazník.
10. Připevňte kulovou tažnou hlavici včetně destičky se zásuvkou.
11. utáhněte všechny matice a šrouby kroutivou silou uvedenou v tabulce.

Před demontáží a montáží částí vozidla konzultujte montážní příruč-

ku.

Montázsni pokyny a metoda připevnění dle náčrtu.

DŮLEŽITÉ

- * Pokud je potřeba provést na voze úpravy, obraťte se na svého prodejce.
- * Pokud je místo montáže opatřeno asfaltovým nátěrem nebo vrstvou nátěru snižující hluk, odstraňte je.
- * Pro informaci o maximálním nákladu povoleném k tažení se obraťte na svého prodejce.
- * **Při vrtání dbejte zvýšené pozornosti, zejména co se týče elektrických, brzdových a palivových kontaktů.**
- * Pokud jsou na maticích bodového svařování plastová víčka, odstraňte je.
- * Po montáži uschovejte tento manuál k ostatním dokladům vozidla.
- * Společnost Brink neodpovídá za přímé ani nepřímé škody způsobené nesprávnou montáží, včetně použití nevhodných nástrojů, použití jiných metod montáže a prostředků než uvedených a nesprávným pochopením těchto pokynů k montáži.

H

SZERELÉSI ÚTMUTATÓ:

1. Távolítsa el az ütközőCET. Lásd az ábrát 1.
2. Az ütközőCE középeének alsó részén, fíreszeljen ki egy 60 mm széles és 70 mm mély darabot.
3. Fíresszel vágja ki a jelzett részt a 2 ábrának megfelelőCEn.
4. Távolítsa el a bal és a jobb oldalról az ütközőCE támasztékait azok belsőCE csőEidomaival együtt. A továbbiakban már nem lesz szüksége rá(juk). Helyezze vissza a csavarokat.
5. A A ellentartó lemezeket illesszük fel a B pontokra. Illessze be az egész együttest megszorítás nélkül.
6. Helyezze a vontatórudat az alvázhhoz.
7. Illessze a vontatórudat a C pontokhoz.
8. Szorítsa be az összes anyát és csavart a táblában feltüntetett csavarónyomatékig.
9. Helyezze fel az ütközőCET.

10. Helyezze fel a gömb alakú rögzítőCET, az illesztőElemekkel együtt.

11. Szorítsa be az összes anyát és csavart a táblában feltüntetett csavarónyomatékig.

A szétszerelés és a jármű alkatrészek összeillesztése érdekében, lásd a munkahelyi kézikönyvet.

Az összeillesztési utasítás és a csatlakozási eljárás érdekében, lásd a rajtot.

FONTOS

- * Amennyiben a gépkocsin módosításra van szükség, kérjünk felvilágosítást kereskedőCEnktől.
- * Amennyiben a csatlakozási pontok bitumennel, vagy zajcsökkentőCEn anyaggal van bevonva, ezeket távolítsuk el.
- * A jármű által maximálisan vontatható megengedett teher mértékéről tájékozódjunk kereskedőCEnknél.
- * **Fűrés során ügyeljünk arra, hogy elkerüljük az elektromos, a fék- és az üzemanyag-vezetékeket.**
- * Amennyiben a ponthegesztéssel rögzített anyákkal találkozunk, vegyük le róluk a műanyag sapkát.
- * A felszerelés után az útmutatóCEn rizzük a gépjármű papírjaival együtt.
- * A Brink nem vállal felelősséget a nem megfelelő szerelésből közvetlen vagy közvetett módon következő károkért. Ez vonatkozik a nem megfelelő szerszámok használatára, a leírtaktól eltérő módszerek és eszközök alkalmazására, valamint a szerelési útmutató téves értelmezésére.

RUS

РУКОВОДСТВО ДЛЯ МОНТАЖА:

1. Снять бампер. См. рисунок 1.
2. Выпилить из бампера в середине снизу часть размером 60 мм шириной и 70 мм глубиной.
3. Выпилить обозначенную часть, как указано на рис. 2.
4. Снять кронштейны бампера слева и справа от арматуры бампера. Эти детали больше не понадобятся. Посадить болты на место.
5. Поставить упорные кронштейны А в точках В. Установить детали, не

- закрепляя их до конца.
6. Вставить буксирный крюк в полость шасси.
 7. Прикрепить буксирный крюк в точках С.
 8. Затянуть все болты и гайки в соответствии со значениями, указанными в таблице.
 9. Установить бампер.
 10. Установить крюк с шаром, вместе со штепсельной платой.
 11. Затянуть все болты и гайки в соответствии со значениями, указанными в таблице.

Для инструкций по снятию и установке деталей автомобиля, обращайтесь к руководству для работников гаражей.

Информацию о монтаже и средствах крепления вы найдете в схеме.

ВНИМАНИЕ:

- * Если потребуются изменения конструкции транспортного средства, следует посоветоваться с дилером автомобиля.
- * Если в точках прикрепления имеется слой битума или противозумовой материал, его следует удалить.
- * Сведения о максимально допустимой массе буксируемого прицепа Вы можете получить у дилера автомобиля.
- * При сверлении следите за тем, чтобы не задеть электропроводку и линии тормозной цепи и подачи горючего.
- * Удалите (если они имеются) пластмассовые затычки из приваренных гаек.
- * После монтажа крюка следует хранить настоящее руководство в комплекте с технической документацией автомобиля.
- * Фирма Vring не отвечает за ущерб, являющийся прямым или косвенным следствием неправильного монтажа, в том числе использования неподходящих инструментов и применения иного способа монтажа или других средств, чем предписано в инструкции, либо неправильного истолкования настоящей инструкции по монтажу.

- ↑
- NL Lokatie/Positie pijl
 - GB Location/Position Arrow
 - D Positionspfeil
 - F Flèche de Position
 - S Positionpil
 - DK Lokaliseringspil
 - E Flecha de posición
 - I Freccia di posizione
 - PL Strzałka położenia
 - SF Paikannusnuoli
 - CZ Šipka na pozici
 - H Helyzetjelző nyíl
 - RUS Локация / Место встречи

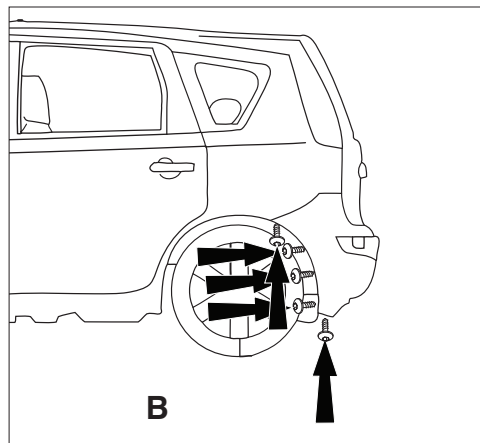
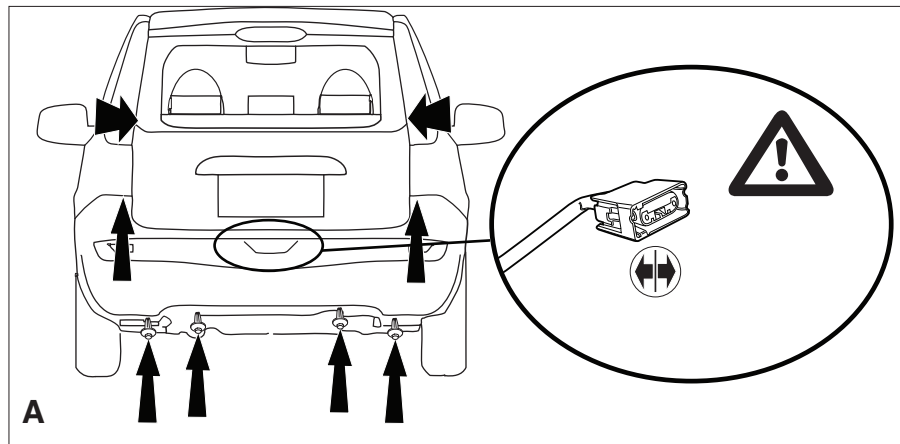


Fig.1

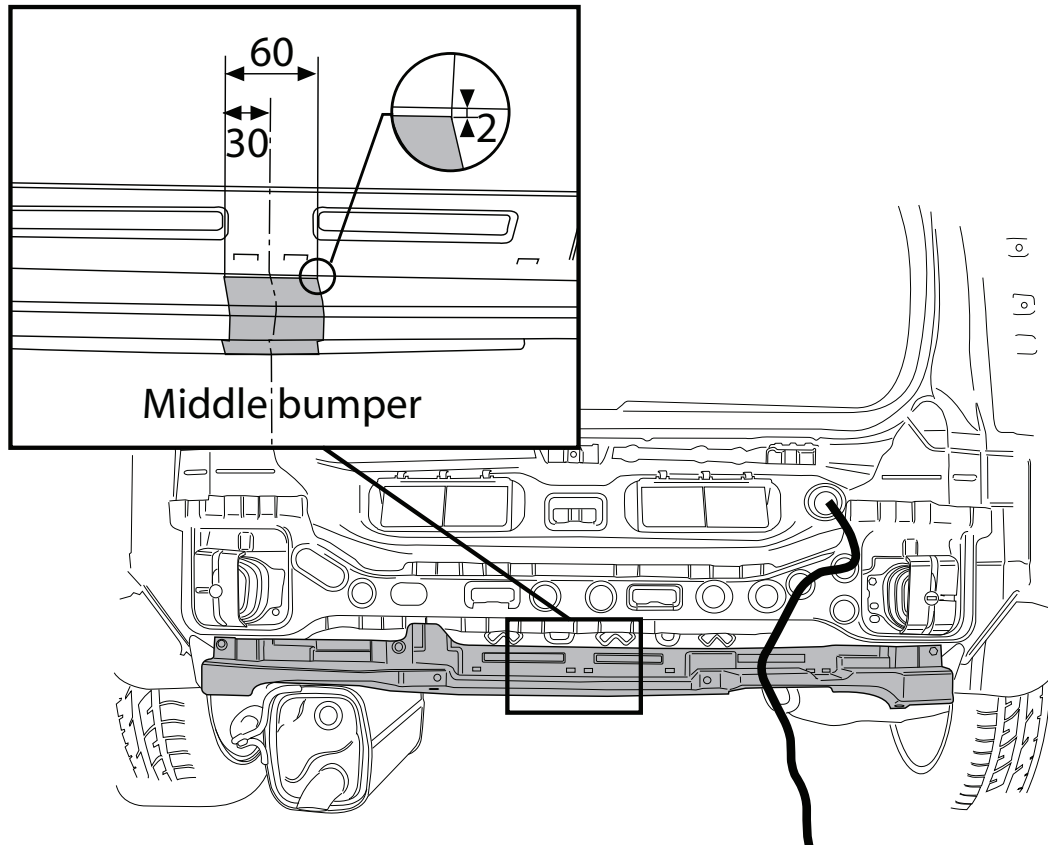


Fig.2

