



**D**

**Einbauanleitung: Elektroanlage für  
Anhängervorrichtung ..... 2**

**F**

**Instructions de montage : Installation électrique pour  
dispositif d'attelage..... 10**

**GB**

**Installation instructions: Electrical system for towing  
hitch..... 18**

**I**

**Istruzioni per l'installazione: Impianto elettrico per il  
gancio di traino..... 26**

**NL**

**Inbouwinstructie: Elektrische installatie voor trekhaak..... 34**

**CZ**

**Návod k montáži: Elektrické zařízení pro závěsné  
zařízení ..... 42**

D

**Einbauanleitung:  
Elektroanlage für Anhängervorrichtung****Allgemeine Daten**

Artikelnummer		Fahrzeug
Westfalia	Fahrzeughersteller	
321 500 300 113	--	Porsche Cayenne, VW Touareg; für abnehmbare und feste Anhängervorrichtung (AHV)

**► Hinweis**

Diese Elektroanlage ist für Fahrzeuge mit und ohne elektrische Vorrüstung einer AHV vorgesehen.

Bei Fahrzeugen, die mit der elektrischen Vorrüstung einer AHV ausgestattet sind, befindet sich der unter Punkt 11 beschriebene 12-polige rote Stecker zum Anschluss des Anhängeranschlussgeräts bereits im Bereich des Steuergerätehalters (Abb. 3/1).

In diesem Fall sind die Punkte 13 bis 21 nicht zu berücksichtigen bzw. der 12-adrige Leitungsstrang der Elektroanlage nicht einzubauen.

## **Wichtige Hinweise**

Vor Arbeitsbeginn die Einbauanleitung lesen.

Der Elektroeinbausatz darf nur von qualifiziertem Fachpersonal eingebaut werden.



### **Vorsicht - Batterie abklemmen!**

Beschädigung der KFZ-Elektronik, elektronisch gespeicherte Daten können verloren gehen.

Vor Arbeitsbeginn den Fehlerspeicher auslesen.

### **► Hinweis**

Bei der Montage auf folgende Punkte besonders achten:

- Leitungen dürfen weder eingeklemmt noch beschädigt sein.
- Alle Dichtungselemente ordnungsgemäß anbringen.
- Die Steckdosendichtung muss auf dem Isolierschlauch positioniert werden und nicht auf den Einzeladern.
- Leitungen so verlegen, dass diese weder am Fahrzeug scheuern noch abknicken.
- Leitungen nicht in unmittelbarer Nähe der Abgasanlage verlegen.

Die zusätzliche Kontroll-Leuchte (C2) zur Kontrolle der Fahrtrichtungsanzeiger am Anhänger ist bereits fahrzeugseitig vorhanden und entsprechend vorkonfektioniert.

Bei Anhängerbetrieb wird die Nebelschlussleuchte des Zugfahrzeugs abgeschaltet.

Bei Anhängern ohne Nebelschlussleuchte muss diese nachgerüstet werden.

Ein Steckdosenadapter darf nur im Anhängerbetrieb genutzt werden. Nach dem Anhängerbetrieb den Steckdosenadapter entfernen.

Die Prüfung der Anhängerfunktionen mit einem Anhänger oder einem Prüfgerät mit Belastungswiderständen durchführen.

Technische Änderungen vorbehalten!

## Einbauübersicht

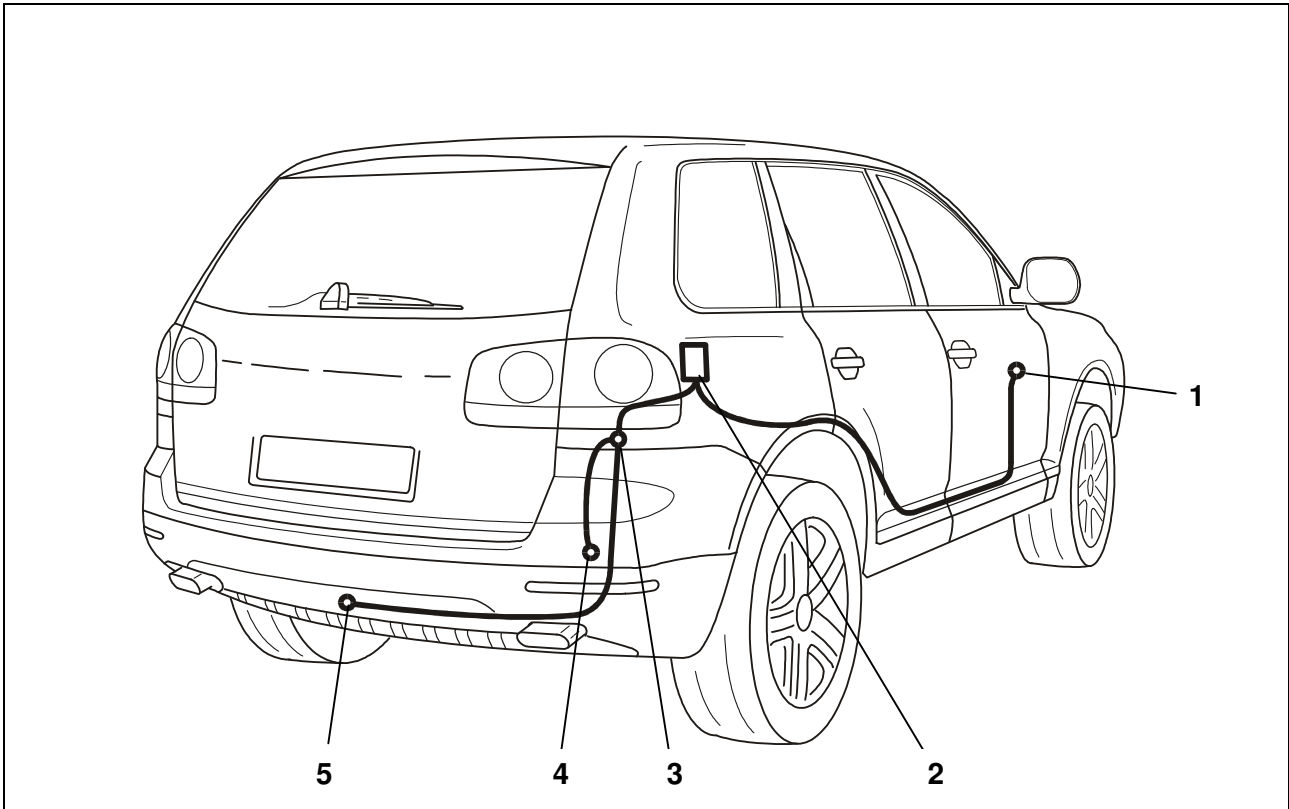


Abb. 1: Einbauübersicht

- |  |                     |
|--|---------------------|
| 1 Dauerplusanschluss, Sicherungsleiste | 4 Massepunkt        |
| 2 Anhängersteuermodul                  | 5 Anhängersteckdose |
| 3 Kabel-Durchführung                   |                     |

## Elektroeinbausatz einbauen

1. Minusklemme der Batterie abklemmen.
2. Folgende Abdeckungen und Verkleidungen ggf. entfernen:
  - Auf der rechten Fahrzeugseite
    - Laderaumabdeckung
    - Rücksitzbank
    - Seitenwand hinten
    - untere Verkleidung der C-, B- und A-Säulen
    - Einstiegsleiste
    - Abdeckung vom Sicherungsträger
3. Die fahrzeugseitige 37 mm Lochabdeckung unterhalb der rechten Heckleuchte entfernen.
4. Das Leitungsende mit dem 16-poligen schwarzen Stecker durch die Kabel-Durchführung zum Steckdosenhalteblech verlegen.
5. Die Gummitülle in die Kabel-Durchführung einsetzen.
6. Den Leitungssatz mit den konfektionierten Kabelbindern in die dafür vorgesehenen Löcher der Anhängervorrichtung befestigen.

## Steckdose montieren

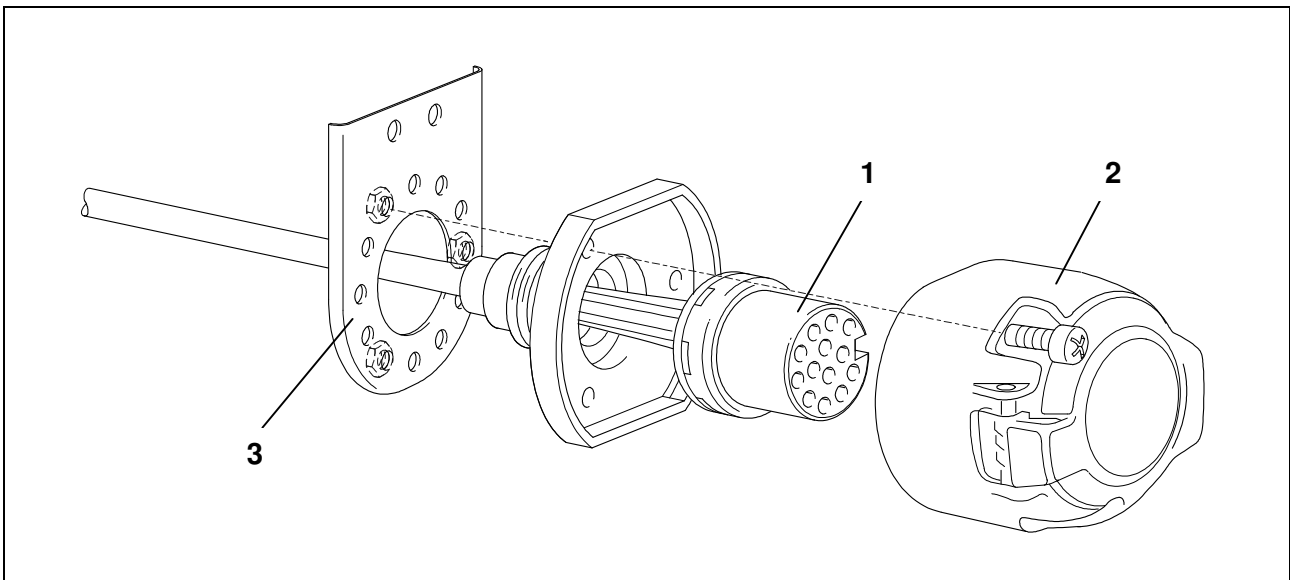


Abb. 2: Steckdose montieren

7. Den Kontakteinsatz (Abb. 2/1) in das Steckdosengehäuse (Abb. 2/2) eindrücken und die Gummidichtung an die Steckdose heranschieben.
8. Die Steckdose mit den beiliegenden Schrauben am Halteblech (Abb. 2/3) festschrauben.

## Anhängersteuermodul anschließen

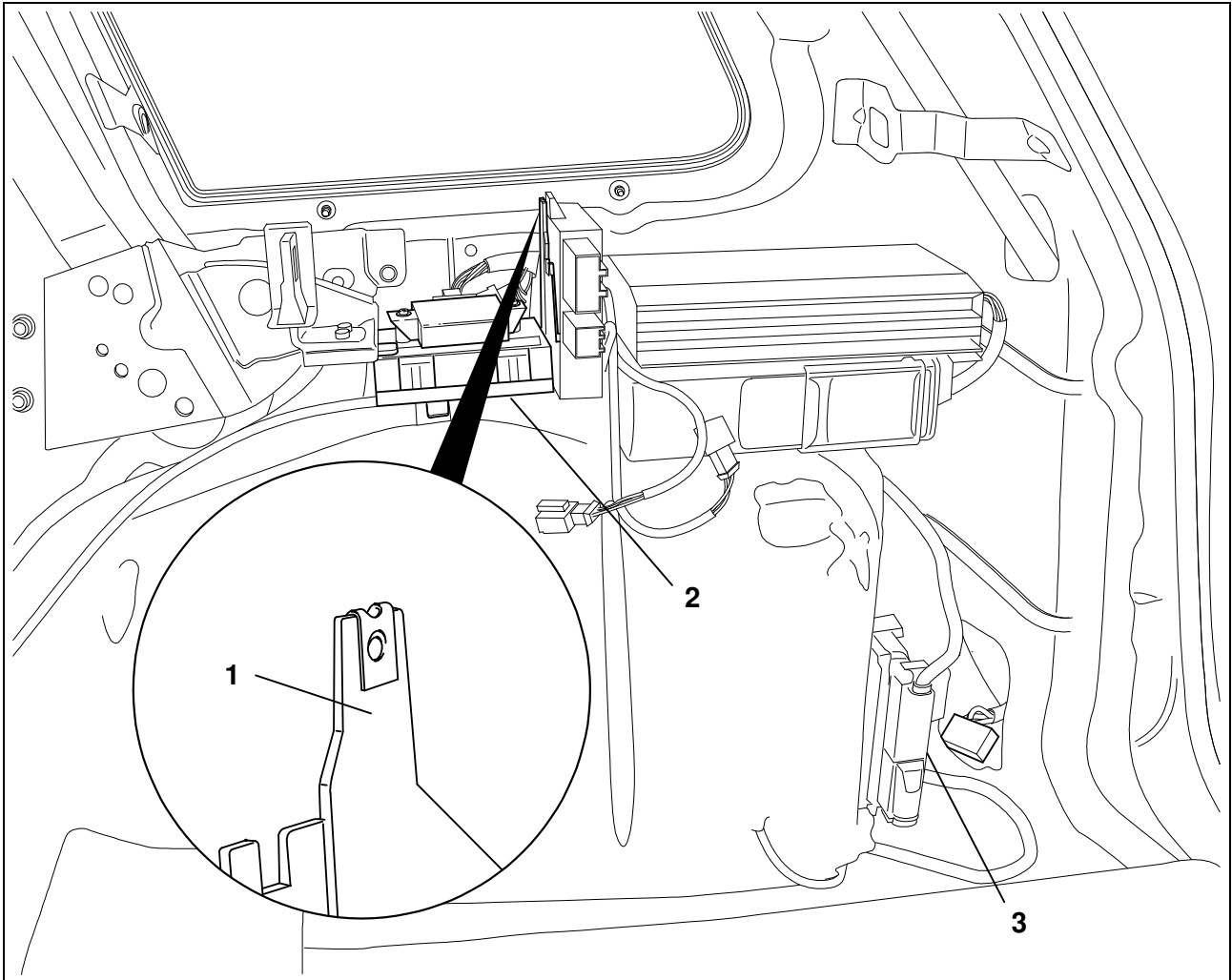


Abb. 3: Anhängersteuermodul anschließen

9. Das Anhängersteuermodul mit der Schnappmutter und Sechskantschraube in der rechten Ecke des Kofferraums am Geräteträger (Abb. 3/1) befestigen.
10. Das schwarze Steckergehäuse 16-fach des 10-adrigen Leitungssatzes in den vorgesehenen Steckplatz des Anhängersteuermoduls stecken und verrasten.
11. Das rote Steckergehäuse 12-fach des 12-adrigen Leitungssatzes in den vorgesehenen Steckplatz des Anhängersteuermoduls stecken und verrasten.
12. Die braunen Leitungen mit den zwei Ringösen am fahrzeugseitigen Massepunkt hinten rechts im Bereich der Koppelstelle anschrauben (Abb. 3/3).
13. Die Befestigungsschraube unten am Geräteträger für das fahrzeugseitige Hecksteuergerät 7L0 959 933A (Abb. 3/2) lösen und Geräteträger vorsichtig vorziehen.

14. Den schwarzen 12-poligen Stecker vom Hecksteuergerät abziehen und pinkfarbige Verriegelung öffnen. Folgende Leitungen entriegeln und in das beiliegende 4-polige Buchsengehäuse einsetzen:
  - Leitung orange/grün aus Kammer 2 in Kammer 1.
  - Leitung orange/braun aus Kammer 8 in Kammer 2.
15. Den schwarzen 23-poligen Stecker vom Hecksteuergerät abziehen und lilafarbige Verriegelung öffnen. Folgende Leitungen entriegeln und in das beiliegende 4-polige Buchsengehäuse einsetzen:
  - Leitung schwarz/blau aus Kammer 8 in Kammer 3.
  - Leitung schwarz/rot aus Kammer 6 in Kammer 4.
16. Aus dem Leitungsstrang mit dem roten 12-poligen Stecker die Einzelleitungen farbenrichtig in die freigewordenen Kammern des 12- und 23-poligen Steckers einsetzen.
17. Verriegelungen aufschieben und beide Stecker wieder auf das Hecksteuergerät aufstecken.
18. Die 4-polige Steckverbindung zusammenstecken und mit einem Schaumstoffzuschnitt umkleben.
19. Die rote, rot/schwarze und rot/blau Leitung entlang den fahrzeugseitigen Leitungssträngen / -kanälen zum Sicherungsträger vorne rechts verlegen.
20. Den Sicherungsträger demontieren, vorziehen und pinkfarbige Verriegelung öffnen. Folgende Leitungen in die jeweilige Sicherungskammer einsetzen:
  - Leitung rot in Kammer 1.
  - Leitung rot/schwarz in Kammer 3.
  - Leitung rot/blau in Kammer 5.
21. Falls die Sicherungsplätze 1+3 fahrzeugseitig nicht mit Klemme 30 vorgerüstet sind, muss der beiliegende Leitungsadapter eingesetzt werden.  
Leitungsenden wie folgt einstecken:
  - Leitungsende der roten Leitung in den noch freien Steckplatz der Sicherung 1.
  - Leitungsende der rot/schwarzen Leitung in den noch freien Steckplatz der Sicherung 3.Den Kontakt mit dem Doppelanschlag in den freien Steckplatz der Sicherung 19 stecken.
22. Über den 3-poligen Stecker für die Dauerplus-Vorbereitung können die Funktionen "Ladeleitung" und "Masse für Ladeleitung" nachgerüstet werden.  
Den Dauerpluserweiterungssatz können Sie im Fachhandel unter der Westfalia Artikelnummer 300 025 300 113 beziehen.

## Sicherungen einsetzen

23. Die beiliegenden Sicherungen wie folgt einsetzen:

- 15A-Sicherungen in die freien Steckplätze 1, 3 und 5 der Sicherungsleiste.
- Ggf. 30A-Sicherung in Steckplatz 19.

Leitung	Steckplatz	Ampere	Funktion
rot	1	15	Anhängersteckdose Pin 9
rot/schwarz	3	15	Stromversorgung Anhänger links
rot/blau	5	15	Stromversorgung Anhänger rechts
rot + rot/schwarz	19	30	Ggf. Stromversorgung Steckplatz 1+3

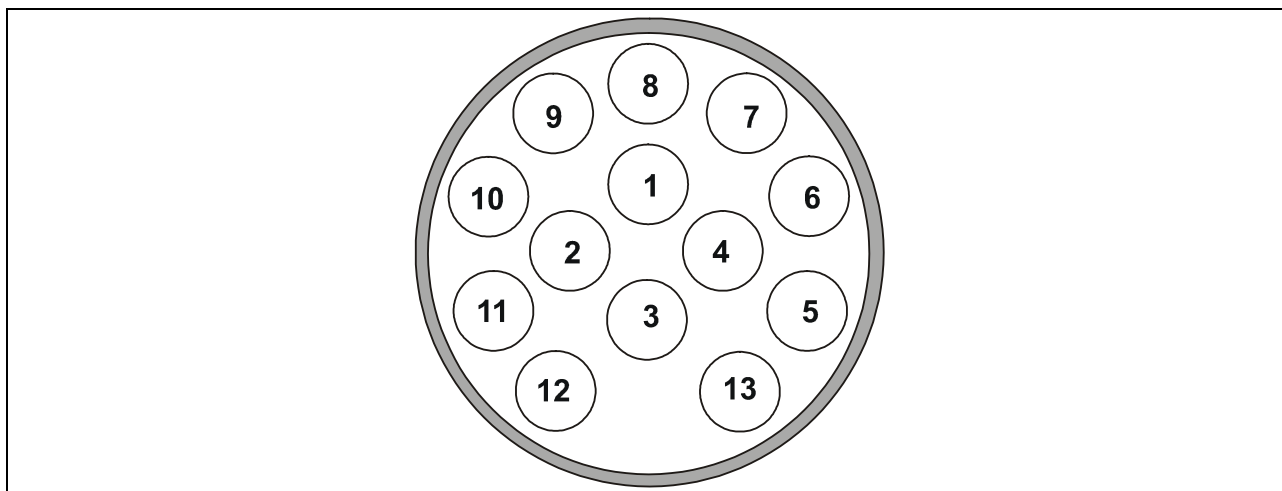
## Ausgebaute Komponenten wieder einbauen

### Funktion prüfen

24. Masse der Fahrzeugbatterie wieder anschließen.
25. Die Anhängerfunktionen mit einem geeigneten Prüfgerät (mit Belastungswiderständen) oder mit einem Anhänger prüfen.
26. Alle Leitungen mit Kabelbindern befestigen.
27. Alle ausgebauten Teile wieder einbauen.



## Steckdosenbelegung



Kontakt	Stromkreis	Leitungsfarbe
1	Blinkleuchte, links	schwarz/weiß
2	Nebelschlussleuchte	grau/blau
3	Masse (Stromkreis 1-8)	braun
4	Blinkleuchte, rechts	schwarz/grün
5	Rückleuchte, rechts	grau/rot
6	Bremsleuchte	schwarz/rot
7	Rückleuchte, links	grau/schwarz
8	Rückfahrscheinwerfer	schwarz/blau
9	Dauerplus	rot
10	Ladeleitung	gelb
11	Masse (Stromkreis 10)	braun/weiß
12	--	--
13	Masse (Stromkreis 9)	braun

F

**Instructions de montage :  
Installation électrique pour dispositif d'attelage****Données générales**

Numéro d'article		Véhicule
Westfalia	Fabricant du véhicule	
321 500 300 113	--	Porsche Cayenne, VW Touareg; pour les dispositifs d'attelage amovibles et fixe (AHV)

**► Remarque**

Cette installation électrique est prévue pour les véhicules avec ou sans équipement électrique préalable pour système AHV.

Pour les véhicules qui ont été pré-équipés avec un dispositif électrique pour système AHV, le connecteur rouge 12 pôles décrit au point 11 servant à la connexion du dispositif de connexion de l'attelage se trouve déjà dans la zone du support du dispositif de commande (Fig. 3/1).

Dans ce cas, il ne faut pas prendre en compte les points 13 à 21, c'est-à-dire qu'il ne faut pas installer le conducteur à 12 fils de l'installation électrique.

## Remarques importantes

Avant de commencer l'intervention, lire les instructions d'installation.

L'installation du module électronique ne doit être réalisée que par des techniciens qualifiés.



### **Attention - débrancher la batterie !**

Endommagement de l'électronique du véhicule, les données enregistrées électroniquement peuvent être perdues.

Extraire la mémoire des erreurs avant de commencer l'intervention.

### ► **Remarque**

Observer avec attention les points suivants lors du montage :

- Les fils ne doivent pas être endommagés ou pincés.
- Installer tous les joints dans l'ordre établi.
- Le joint de la prise de courant doit être placé sur la gaine isolante et non sur un conducteur unique.
- Disposer les fils de façon à ce qu'ils ne puissent pas frotter sur le véhicule ou rompre.
- Ne pas placer les fils à proximité immédiate du système d'échappement.

Les feux de contrôle supplémentaires (C2) servant au contrôle de l'afficheur de la direction sur le dispositif d'attelage sont déjà présents côté véhicule et il est pré-configuré.

Lors de l'utilisation de l'attelage, les feux anti-brouillard arrières du véhicule tractant sont mis à l'arrêt.

Pour les attelages sans feux anti-brouillard arrière, il faut en installer.

Un adaptateur de prise femelle ne doit être utilisé que pour le fonctionnement de l'attelage. Retirer cet adaptateur une fois que l'attelage n'est plus utilisé.

Tester le fonctionnement de l'attelage avec un attelage ou un dispositif de contrôle avec une résistance fixe.

Sous réserve de modifications techniques !

## Aperçu du montage

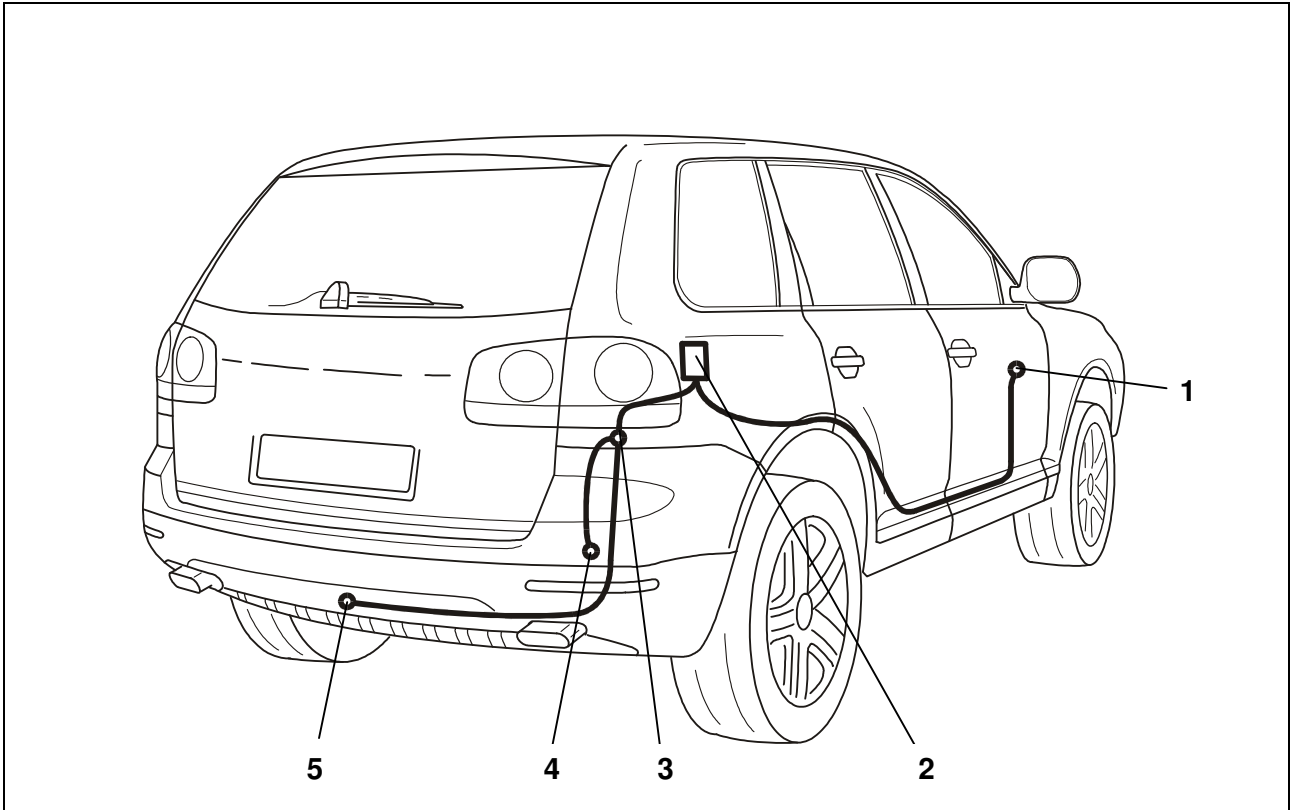


Fig. 1 : Aperçu du montage

- |  |                            |
|--|----------------------------|
| 1 Connexion du plus permanent, barre de fusibles | 4 Point matériel           |
| 2 Module de commande du dispositif d'attelage    | 5 Adaptateur pour attelage |
| 3 Conduite du câble                              |                            |

## Installation du module électronique

1. Débrancher la borne négative de la batterie.
2. Le cas échéant, retirer les revêtements et garnitures suivants :
  - Sur le côté droit du véhicule
    - Revêtement de la zone de chargement
    - Banc du siège arrière
    - Paroi latérale à l'arrière
    - Revêtement inférieur des piliers A, B et C
    - Barre d'accès
    - Revêtement du porte-fusibles
3. Retirer le cache-trou de 37 mm côté véhicule sous le feu arrière droit.
4. Faire passer l'extrémité du fil avec la fiche à 16 pôles par le passage de câble jusqu'à la tôle de retenue de la prise.
5. Insérer le passe-fil en caoutchouc dans le passage pour câble.
6. Fixer l'ensemble de fils avec les attaches-câbles confectionnés dans les trous prévus à cet effet sur le dispositif d'attelage.

## Monter la prise

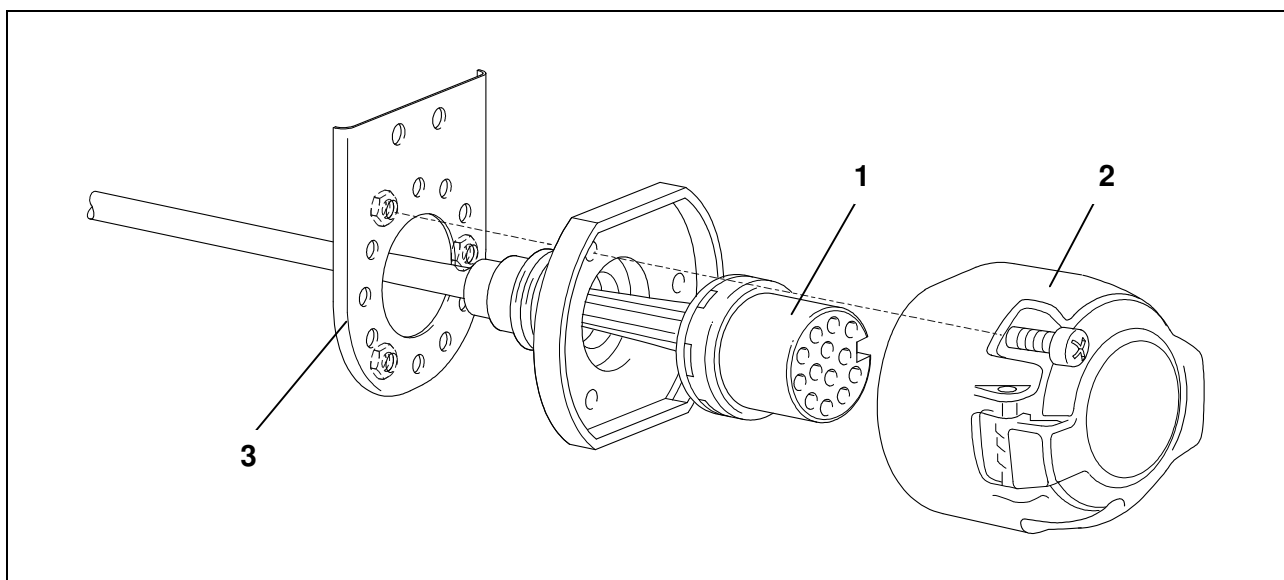


Fig. 2 : Monter la prise

7. Appuyer le contact (Fig. 2/1) dans le bâti de la prise (Fig. 2/2) et faire glisser vers le bas le joint en caoutchouc sur la prise.
8. Fixer la prise sur la plaque de retenue (Fig. 2/3) avec les vis fournies.

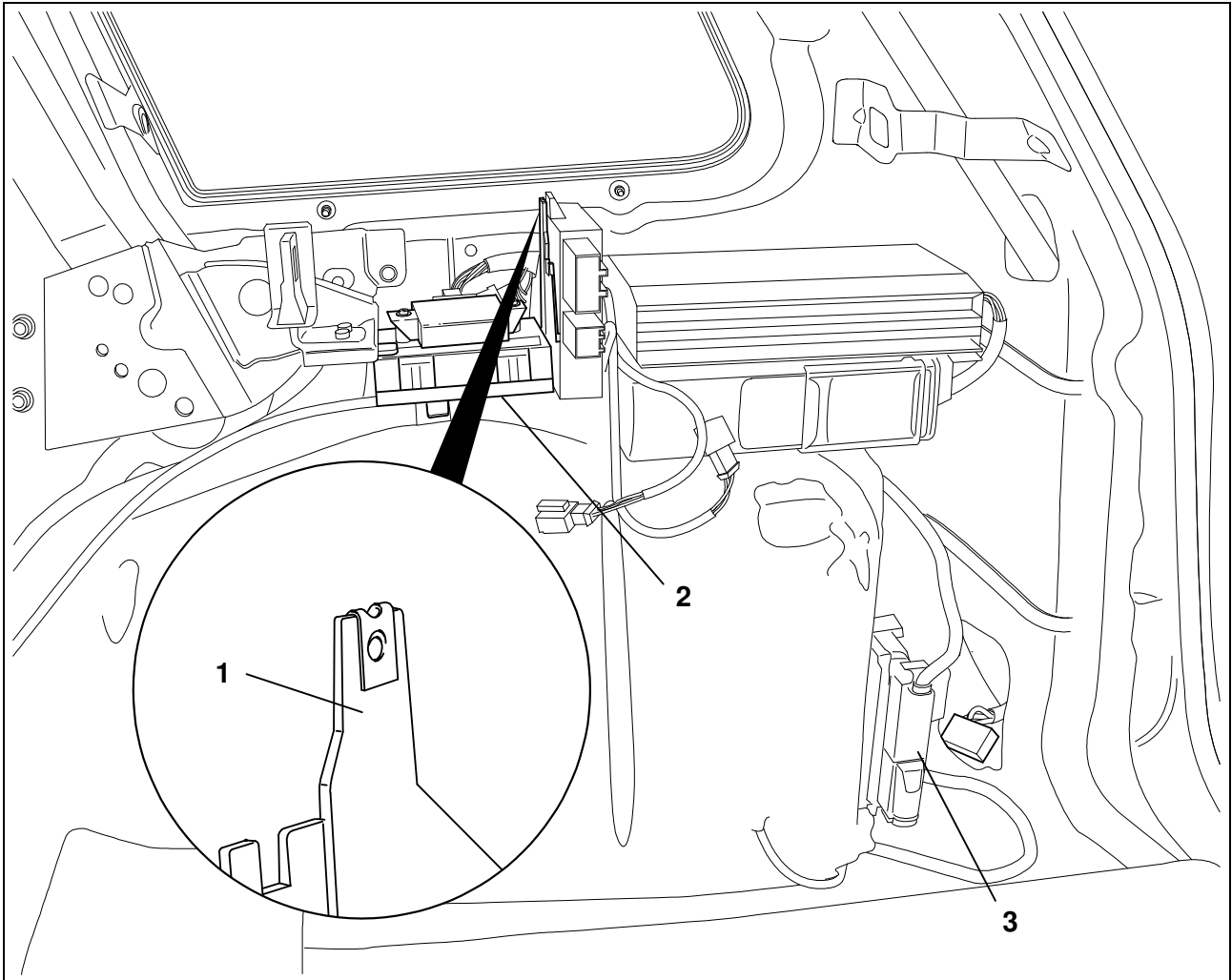
**Fixer le module de commande du dispositif d'attelage**

Fig. 3 : Fixer le module de commande du dispositif d'attelage

9. Fixer le module de commande du dispositif d'attelage dans le coin droit du coffre sur le support du dispositif (Fig. 3/1) avec un écrou à ressort et un boulon à six pans.
10. Placer et insérer le boîtier de connexion noir (16) de l'ensemble à 10 fils dans l'emplacement prévu du module de commande du dispositif d'attelage.
11. Placer et insérer le boîtier de connexion rouge (12) de l'ensemble à 12 fils dans l'emplacement prévu du module de commande du dispositif d'attelage.
12. Raccorder les fils marrons avec les deux anneaux sur le point de masse côté véhicule en bas à droite dans la zone du couplage (Fig. 3/3).
13. Desserrer les vis de fixation sous le support du dispositif pour le dispositif de commande arrière côté véhicule 7L0 959 933A (Fig. 3/2) et avancer avec attention le support du dispositif.

14. Retirer la fiche noire à 12 pôles du dispositif de commande arrière et ouvrir le système de verrouillage de couleur rose. Déverrouiller les fils suivants et les placer dans le bâti à douilles 4 pôles fourni :
  - Fil orange/vert du logement 2 au logement 1.
  - Fil orange/marron du logement 8 au logement 2.
15. Retirer la fiche noire à 23 pôles du dispositif de commande arrière et ouvrir le système de verrouillage de couleur lilas. Déverrouiller les fils suivants et les placer dans le bâti à douilles 4 pôles fourni :
  - Fil noir/bleu du logement 8 au logement 3.
  - Fil noir/rouge du logement 6 au logement 4.
16. Insérer dans les logements ainsi libérés de la fiche rouge à 12 pôles les fils uniques du conducteur de fils avec la fiche à 12 et 23 pôles en respectant les couleurs.
17. Pousser le système de verrouillage et mettre de nouveau les deux connecteurs en place sur le dispositif de commande arrière.
18. Relier la fiche de connexion 4 pôles et la coller avec de la mousse synthétique.
19. Disposer le fil rouge/noir et rouge/bleu le long des conducteurs de fils/des canaux côté véhicule jusqu'au porte-fusibles à l'avant droit.
20. Démontez le porte-fusibles, l'avancer vers l'avant et ouvrir le système de verrouillage de couleur rose. Placer les fils suivants dans les logements de fusible adéquats.
  - Fil rouge dans l'emplacement 1.
  - Fil rouge/noir dans l'emplacement 3.
  - Fil rouge/bleu dans l'emplacement 5.
21. Si les emplacements de fusible 1+3 du côté véhicule ne sont pas équipés avec la borne 30, l'adaptateur de fil joint doit être installé.

Insérer les extrémités de fil comme indiqué ci-dessous :

  - Extrémité du fil rouge dans l'emplacement encore libre du fusible 1.
  - Extrémité du fil rouge/noir dans l'emplacement encore libre du fusible 3.

Insérer le contact à double arrêt dans l'emplacement libre du fusible 19.
22. Les fonctions "Fil de charge" et "Masse pour le fil de charge" peuvent être installées via le connecteur 3 pôles pour la préparation du plus permanent.

Vous pouvez vous procurer le kit d'extension Plus permanent dans le commerce sous la référence Westfalia Numéro d'article 300 025 300 113.

## Insérer les fusibles

23. Insérer les fusibles fournis comme indiqué ci-dessous :

- Fusibles 15 A dans les emplacements libres 1, 3 et 5 de la barre de fusibles.
- Le cas échéant, le fusible 30 A dans l'emplacement 19.

Fil	Emplacement	A	Fonction
rouge	1	15	Adaptateur pour attelage - broche 9
rouge/noir	3	15	Alimentation électrique du dispositif d'attelage, gauche
rouge/bleu	5	15	Alimentation électrique du dispositif d'attelage, droite
rouge + rouge/noir	19	30	Le cas échéant, alimentation électrique emplacement 1+3

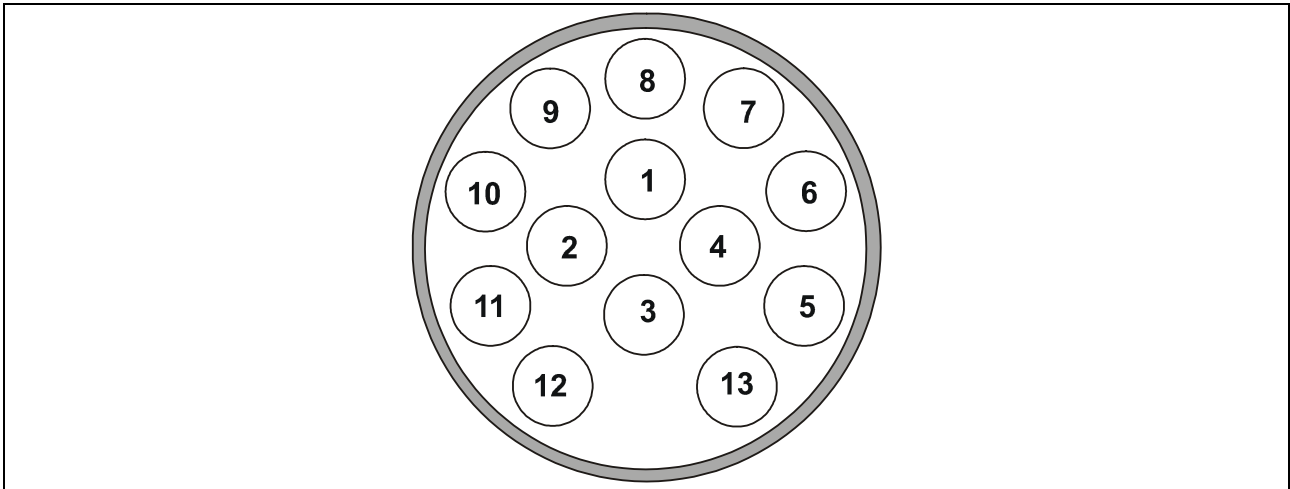
## Replacer les composants précédemment démontés

### Vérifier le fonctionnement

24. Reconnecter la masse de la batterie du véhicule.
25. Vérifier le fonctionnement de l'attelage avec un dispositif de contrôle adéquat (avec résistance fixe) ou avec un attelage.
26. Fixer tous les fils avec des attaches-câbles.
27. Remonter toutes les pièces qui ont été démontées.



### Affectation de la prise de courant



Contact	Circuit	Couleur du fil
1	Clignotant, gauche	noir/blanc
2	Feux anti-brouillard	gris/bleu
3	Masse (circuit 1-8)	marron
4	Clignotant, droit	noir/vert
5	Feu arrière, droit	gris/rouge
6	Feu stop	noir/rouge
7	Feu arrière, gauche	gris/noir
8	Feu marche-arrière	noir/bleu
9	Plus permanent	rouge
10	Fil de charge	jaune
11	Masse (circuit 10)	marron/ blanc
12	--	--
13	Masse (circuit 9)	marron

**GB****Installation instructions:  
Electrical system for towing hitch****General data**

Part number		Vehicle
Westfalia	Vehicle Manufacturer	
321 500 300 113	--	Porsche Cayenne, VW Touareg; for detachable and fixed towing devices (TD)

**► Note**

This electrical system is intended for vehicles with and without electrical TD preparation.

On vehicles which are equipped with an electrical TD preparation the red 12-pin connector described under 11 for connecting the trailer connection unit is already present in the area of the control unit holder (Fig. 3/1).

In this case number 13 to 21 do not have to be considered, i.e. the 12-core cable harness of the electrical system does not have to be installed.

## Important Notes

Read the installation manual prior to starting work.

The electrical kit should only be installed by qualified personnel.



### **Caution – Disconnect the battery!**

Danger of damage to the vehicle's electronic system. Data which are stored electronically may get lost.

Read out the fault storage prior to starting work.

### **Note**

During installation special attention has to be paid to the following points:

- Cables must not be pinched or damaged.
- All sealing elements have to be installed properly.
- The socket gasket has to be positioned on the insulating sleeve, but not on the individual wires.
- Lay the cables such that they do not rub on the vehicle and are not bent.
- Do not lay any cables near the exhaust system.

The additional control lamp (C2) to check the trailer indicator lamps is already provided on the vehicle and ready-made accordingly.

When a trailer is used, the rear fog lamp of the traction vehicle is deactivated.

In the case of trailers without rear fog lamp, a rear fog lamp has to be retrofitted.

A socket adapter may only be used in conjunction with a trailer. When the trailer is no longer used, remove the socket adapter.

Correct trailer operation has to be checked using a trailer or a test instrument with load resistors.

Subject to technical alterations!

## Installation overview

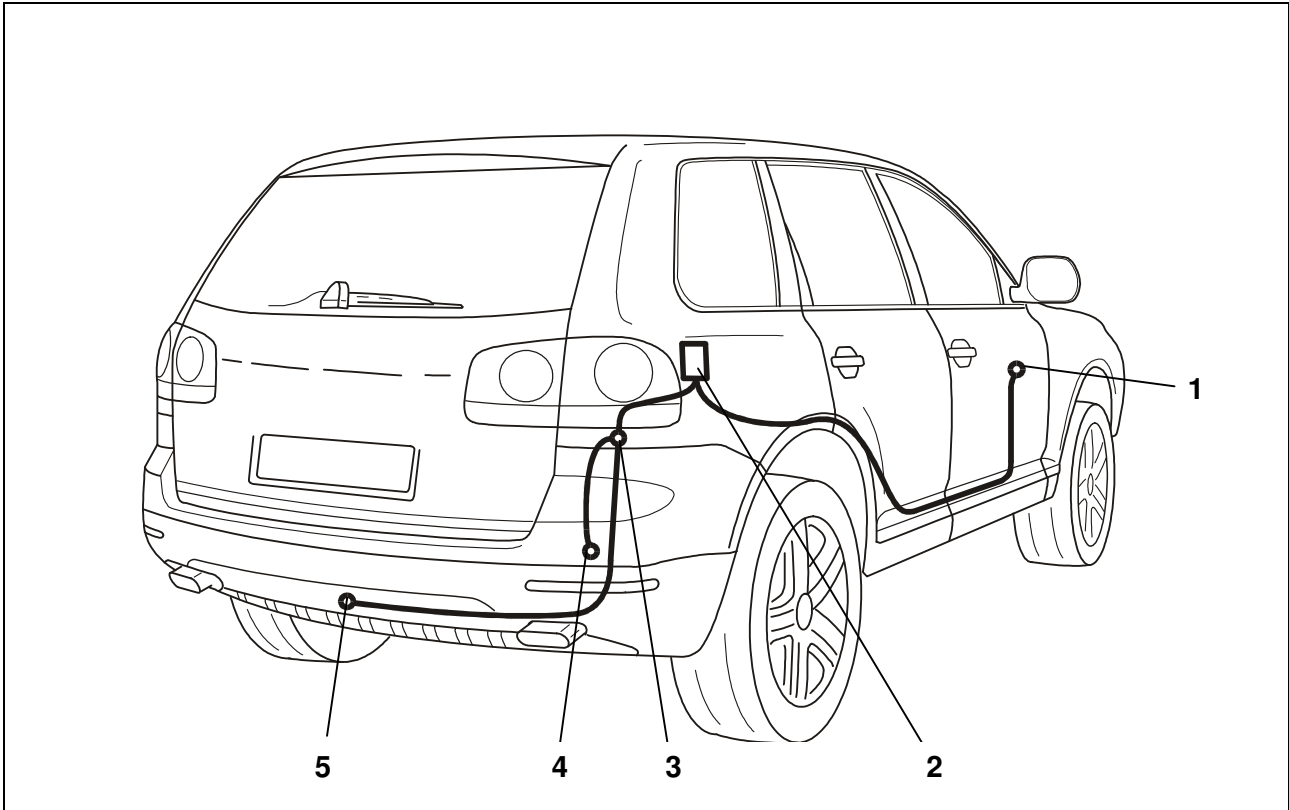


Fig. 1: Installation overview

- |  |                  |
|--|------------------|
| 1 Constant plus connector, fuse holder | 4 Ground point   |
| 2 Trailer control module               | 5 Trailer socket |
| 3 Cable leadthrough                    |                  |

## Installing the electrical kit

1. Disconnect the negative battery terminal.
2. If necessary, remove the following coverings and panels:
  - On the right-hand side of the vehicle
    - Trunk cover
    - Backseats
    - Rear side panel
    - Lower covering of C, B and A pillars
    - Entrance panel
    - Cover of the fuse carrier
3. Remove the 37 mm hole cover below the right tail light from the vehicle.
4. Lead the cable end with the 16-pin black plug through the cable leadthrough to the socket holder plate.
5. Insert the rubber grommet into the cable bushing.
6. Fasten the cable set with the ready-made cable ties to the provided holes.

## Socket installation

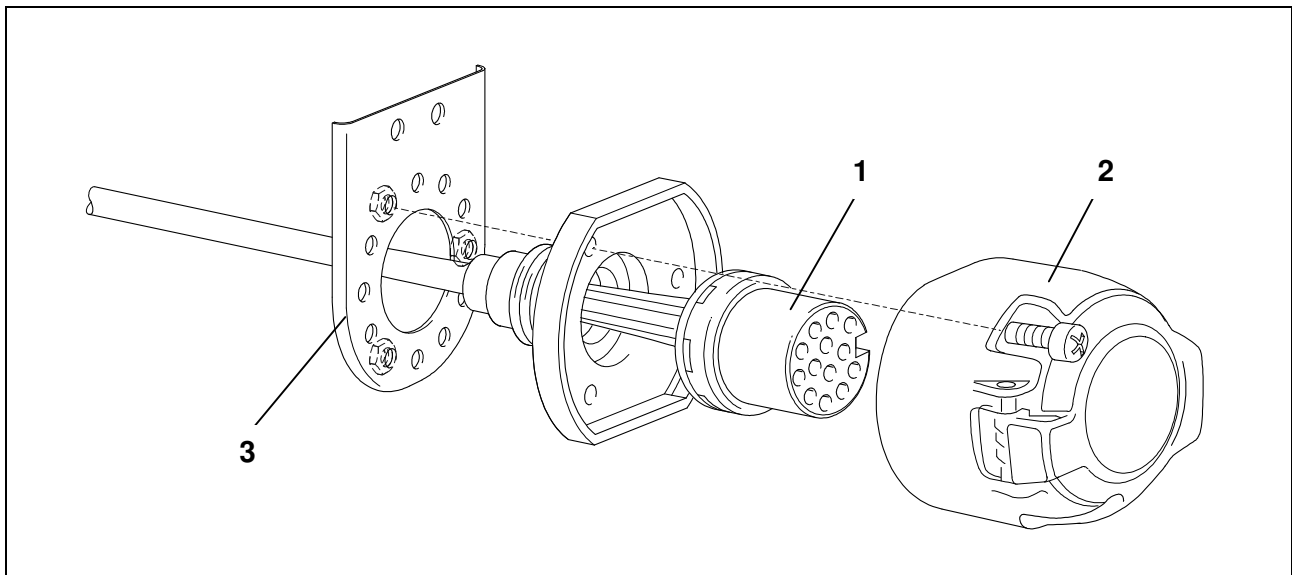


Fig. 2: Socket installation

7. Press the contact insert (Fig. 2/1) into the socket housing (Fig. 2/2) and push the rubber grommet towards the socket.
8. Screw the socket onto the holding plate (Fig. 2/3) using the supplied screws.

### Connecting the trailer control module

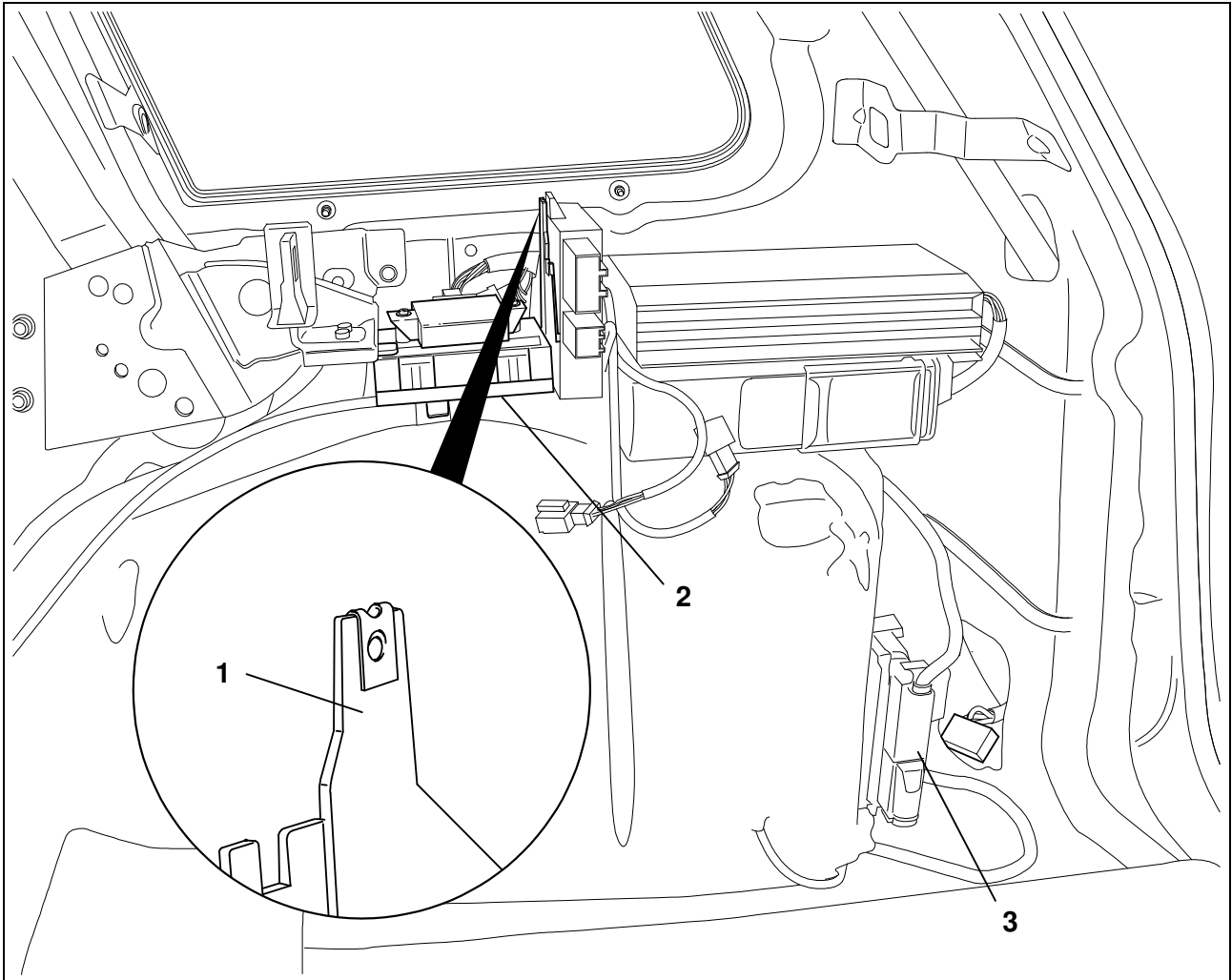


Fig. 3: Connecting the trailer control module

9. Fasten the trailer control module to the component carrier (Fig. 3/1) in the right-hand corner of the luggage trunk using a snap nut and a hexagon head bolt.
10. Push the black plug housing (16 wire) of the 10-wire cable harness into the provided position at the trailer control module and lock it.
11. Push the black plug housing (12 wire) of the 12-wire cable harness into the provided position at the trailer control module and lock it.
12. Fasten the brown wires at the vehicle's ground point in the coupling area at the rear right-hand side (Fig. 3/3) using the two eyelets.
13. Loosen the fastening bolt at the component carrier which fastens the vehicle's rear control unit 7L0 959 933A (Fig. 3/2) and carefully pull the component carrier out.

14. Unplug the black 12-pin plug from the rear control unit and open the pink latch. Unlock the following wires and insert them into the provided 4-pin socket housing:
  - Orange/green wire from section 2 to section 1.
  - Orange/brown wire from section 8 to section 2.
15. Remove the black 23-pin plug from the rear control unit and open the lilac latch. Unlock the following wires and insert them into the provided 4-pin socket housing:
  - Black/blue wire from section 8 to section 3.
  - Black/red wire from section 6 to section 4.
16. Install the single wires from the cable harness with the red 12-pin plug in the free compartments of the 12- and 22-pin plug, ensuring that the colours match.
17. Push on the latches and fit both plugs back on the control unit.
18. Connect the 4-pin connector assembly and paste a piece of foamed material around it.
19. Lay the red, red/black and red/blue cable along the vehicle's cable harnesses / ducts to the fuse carrier at the front right-hand side.
20. Remove the fuse carrier, pull it out and open the pink latch. Insert the following wires into the respective fuse chamber.
  - Red wire into chamber 1.
  - Red/black wire into chamber 3.
  - Red/blue wire into chamber 5.
21. If the fuse locations 1+3 of the vehicle are not equipped with terminal 30, the provided wire adapter must be inserted.

Insert the wire ends as follows:

  - End of the red wire into the still free position of fuse 1.
  - End of the red/black wire to the still free position of fuse 3.

Insert the pin with double fitting to the free position of fuse 19.
22. Using the 3-pin connector for the constant plus extension kit, the functions "Charge lead" and "Ground for charge lead" can be retrofitted.

The constant plus extension kit is available from specialist shops under the Westfalia part no. 300 025 300 113.

## Installing the fuses

23. Insert the provided fuses as follows:

- 15A fuses to free positions 1, 3, and 5 of the fuse holder.
- 30A fuse to position 19 if required.

Cable	Position	Amperes	Function
red	1	15	Trailer socket, pin 9
red/black	3	15	Trailer power supply, left
red/blue	5	15	Trailer power supply right
red + red/black	19	30	Power supply position 1+3 if required

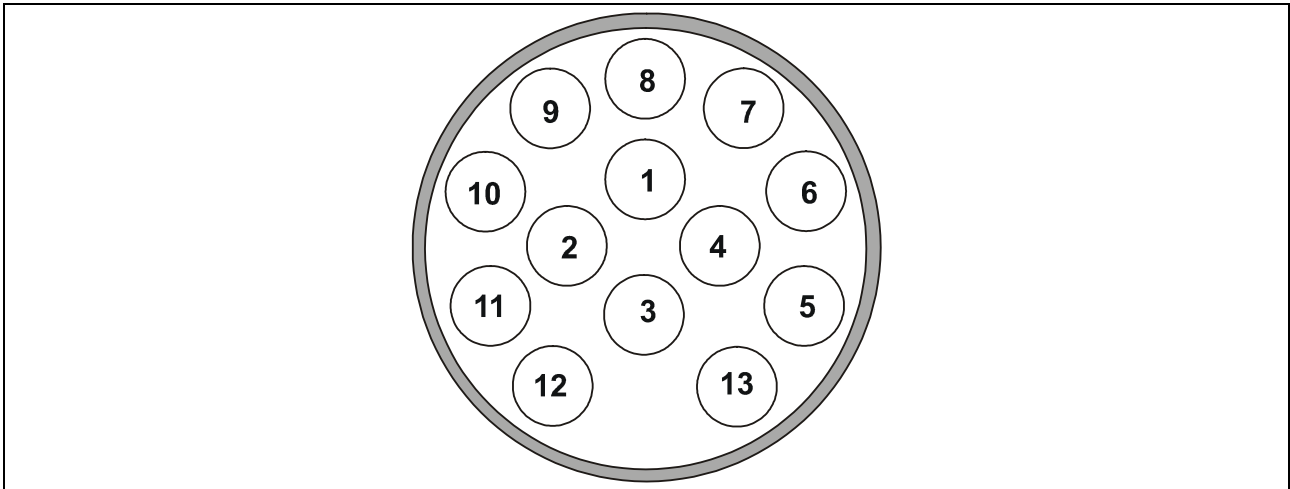
## Reinstalling removed components

### Checking correct operation

24. Reconnect the ground of the vehicle's battery.
25. Check the trailer function with the help of a suitable test instrument (with load resistors) or with the help of a trailer.
26. Secure all cables using cable ties.
27. Refit any parts removed for installation.



### Socket pin assignment



Pin	Circuit	Wire Colour
1	Indicator lamp, left-hand side	black/white
2	Rear fog lamp	gray/blue
3	Ground (circuit 1-8)	brown
4	Indicator lamp, right-hand side	black/green
5	Tail light, right-hand side	gray/red
6	Stop lamp	black/red
7	Tail light, left-hand side	gray/black
8	Back-up light	black/blue
9	Constant plus	red
10	Charging line	yellow
11	Ground (circuit 10)	brown/white
12	--	--
13	Ground (circuit 9)	brown

I

**Istruzioni per l'installazione:  
Impianto elettrico per il gancio di traino****Dati in generale**

Codice articolo		Veicolo
Westfalia	Costruttore veicolo	
321 500 300 113	--	Porsche Cayenne, VW Touareg; per gancio di traino (AHV) smontabile e fisso

**► Nota**

Questo impianto elettrico è previsto per veicoli con e senza predisposizione elettrica di un AHV.

Nei veicoli con predisposizione elettrica per un AHV, lo spinotto rosso a 12 poli descritto al punto 11 per l'allacciamento del modulo di collegamento rimorchio si trova già nella zona del supporto della centralina di comando (fig. 3/1).

In questo caso non va tenuto conto dei punti da 13 a 21 ovvero non va montato il fascio cavi a 12 conduttori dell'impianto elettrico.

## Note importanti

Prima di iniziare i lavori, leggere le istruzioni di montaggio.

Il kit elettrico deve essere montato solo da personale qualificato.



### Attenzione - Staccare la batteria!

Danni all'elettronica del veicolo, i dati memorizzati possono essere persi.

Prima di iniziare consultare la memoria degli errori.

### ► Nota

Durante il montaggio prestare molta attenzione a quanto segue:

- I cavi non devono essere bloccati o danneggiati.
- Posizionare tutte le guarnizioni a regola d'arte.
- La guarnizione della presa deve essere posizionata sulla guaina isolante e non sui singoli fili.
- Posare i cablaggi in modo tale, che non sfreghino contro il veicolo e non risultino piegati.
- Non posare i cablaggi nelle immediate vicinanze dell'impianto gas di scarico.

La lampada (C2) di controllo degli indicatori di direzione del rimorchio è già presente e preconfigurata sul veicolo.

In caso di funzionamento con rimorchio viene spenta la luce retronebbia del veicolo.

In caso di rimorchi non corredati di luce retronebbia, questa dovrà essere prevista.

La presa adattatore può essere impiegata solo in presenza del rimorchio. Staccando il rimorchio togliere anche la presa adattatore.

Verificare le funzioni con il rimorchio stesso oppure un dispositivo di misurazione con resistenze di carico.

Con riserva di modifiche tecniche!

## Schema di montaggio

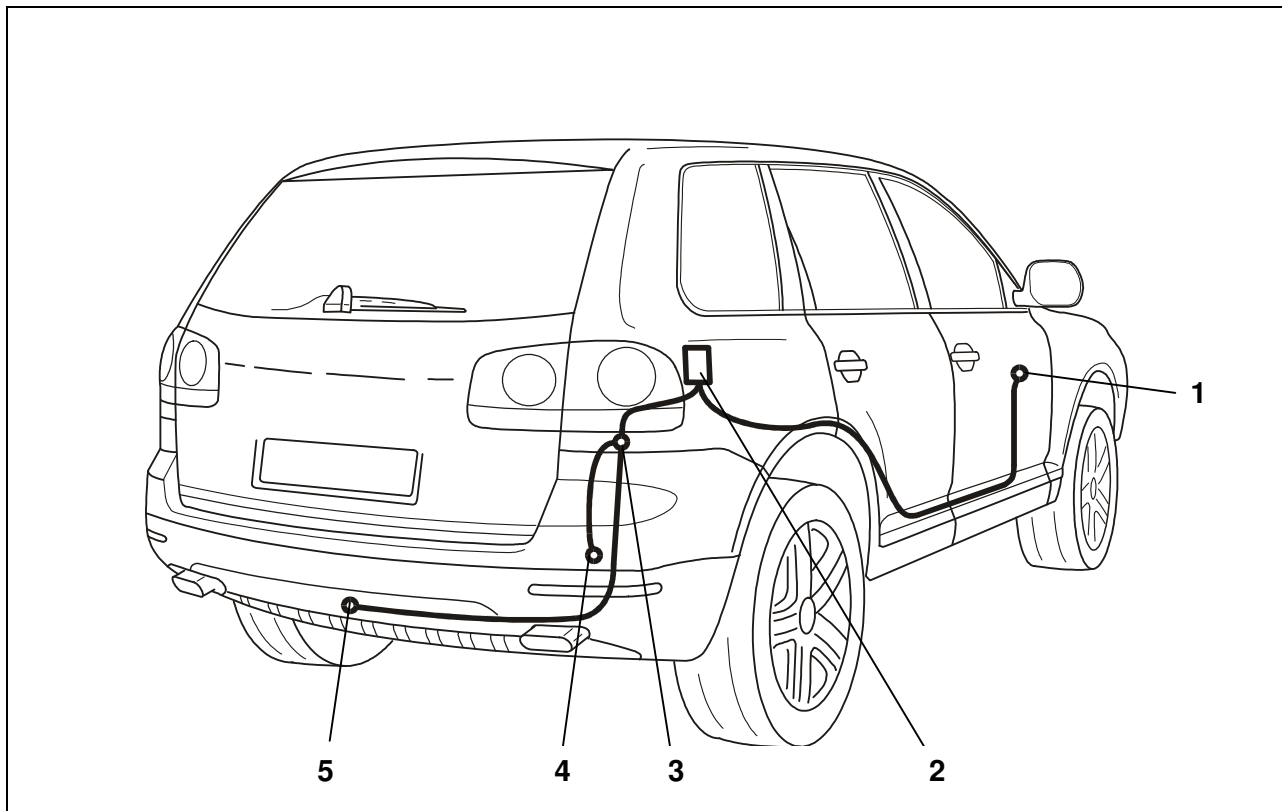


Fig. 1: schema di montaggio

- |  |                   |
|--|-------------------|
| 1 Connettore del positivo permanente, striscia portafusibili | 4 Massa           |
| 2 Modulo di comando rimorchio                                | 5 Presa rimorchio |
| 3 Passaggio cavi   |                   |

## Montaggio kit elettrico

1. Staccare il morsetto negativo dalla batteria.
2. Togliere eventualmente le seguenti coperture e rivestimenti:
  - Sul lato destro del veicolo
    - Copertura bagagliaio
    - Sedile posteriore
    - Parete laterale posteriore
    - Rivestimento inferiore del montante C, B e A
    - Pedana di accesso
    - Copertura del portafusibili
3. Togliere la copertura del foro da 37 mm sul lato del veicolo sotto la luce posteriore destra.
4. Far passare il terminale del cavo con lo spinotto nero a 16 poli attraverso il passacavi e portarlo fino alla lamiera portapresa.
5. Posizionare la bollo di gomma nell'apertura del passaggio cavi.
6. Fissare il fascio di cavi con le fascette stringicavo nei relativi fori del dispositivo di traino.

## Montaggio della presa

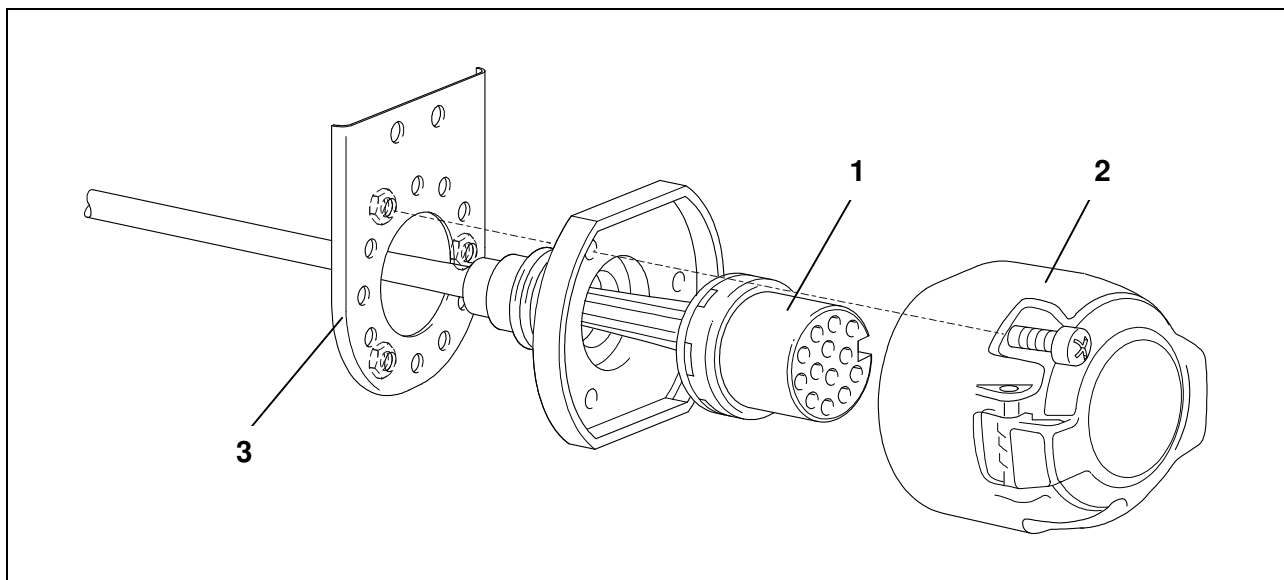


Fig. 2: montaggio della presa

7. Inserire il contatto ad innesto (fig. 2/1) nel corpo della presa (fig. 2/2) e avvicinare la guarnizione di gomma alla presa.
8. Fissare la presa al supporto (fig. 2/3) mediante le viti fornite in dotazione.

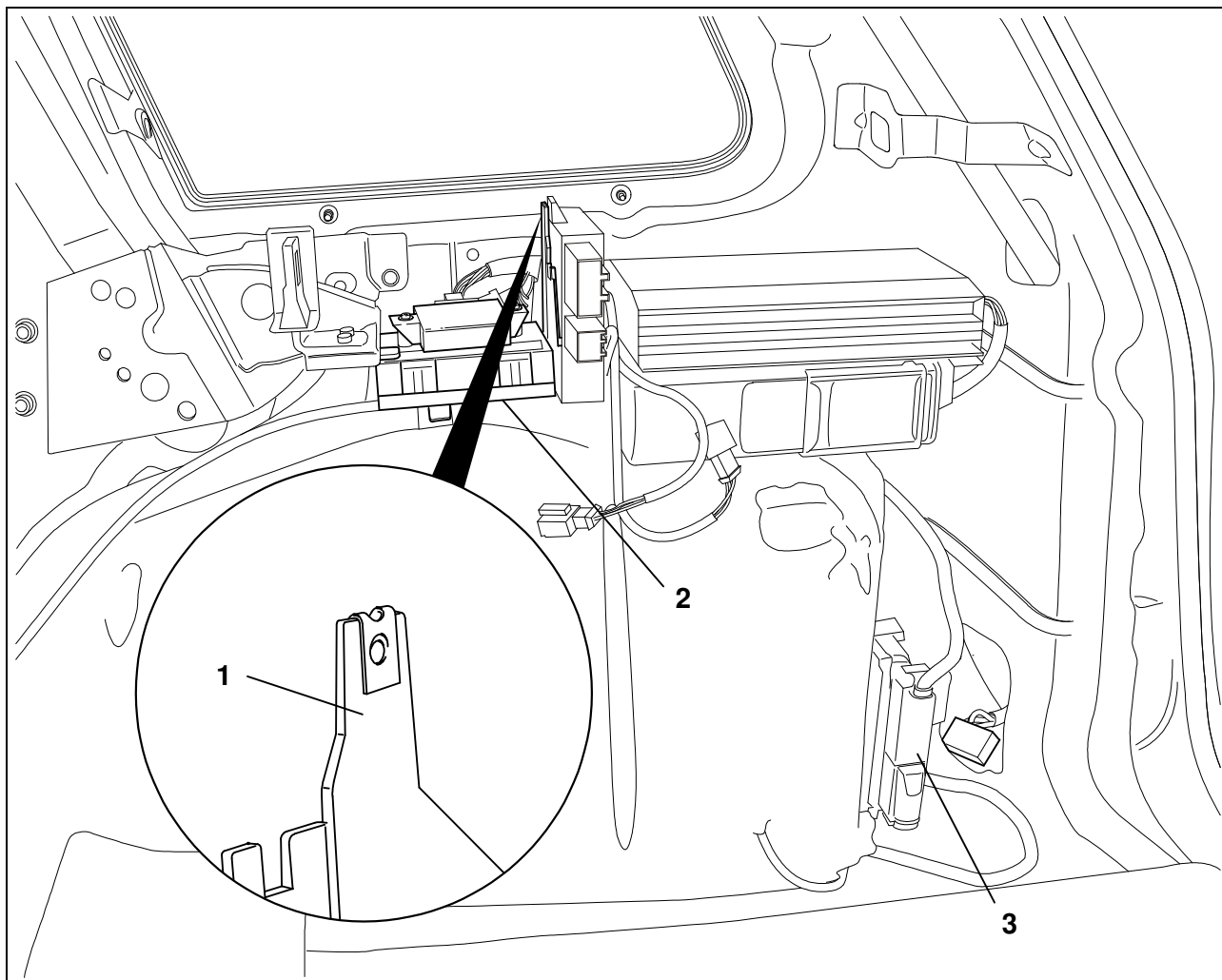
**Collegamento del modulo di comando rimorchio**

Fig. 3: collegamento del modulo di comando rimorchio

9. Fissare il modulo di comando rimorchio con il dado a scatto e la vite a testa esagonale sul porta-apparecchi dell'angolo destro del bagagliaio (fig. 3/1).
10. Inserire e bloccare in posizione il corpo nero della spina a 16 poli del fascio di cavi a 10 conduttori nel relativo connettore del modulo di comando rimorchio.
11. Inserire e bloccare in posizione il corpo rosso della spina a 12 poli del fascio di cavi a 12 conduttori nel relativo connettore del modulo di comando rimorchio.
12. Avvitare i cavi marrone corredati dei due occhielli alla massa posteriore destra del veicolo nella zona del punto di aggancio (fig. 3/3).
13. Svitare la vite di fissaggio in basso sul porta-apparecchi per centralina di comando fondo del veicolo 7L0 959 933A (fig. 3/2) e tirare in avanti il porta-apparecchi con cautela.

14. Estrarre lo spinotto nero a 12 poli dalla centralina di comando fondo ed aprire il bloccaggio rosa. Sbloccare i seguenti cavi ed applicarli nel corpo bussola a 4 fornito in dotazione:
  - conduttore arancione/verde dalla camera 2 alla camera 1;
  - conduttore arancione/marrone dalla camera 8 alla camera 2.
15. Estrarre lo spinotto nero a 23 poli dalla centralina di comando fondo ed aprire il bloccaggio lilla. Sbloccare i seguenti cavi ed applicarli nel corpo bussola a 4 fornito in dotazione:
  - conduttore nero/blu dalla camera 8 alla camera 3.
  - conduttore nero/rosso dalla camera 6 alla camera 4.
16. Applicare i conduttori del fasci di cavi con lo spinotto rosso a 12 poli nelle camere ora libere dello spinotto a 12 ed a 23 poli verificando la correttezza dei colori.
17. Applicare i bloccaggi e ricollegare i due spinotti alla centralina di comando fondo.
18. Ricollegare il connettore a spina a 4 poli ed incollarvi un elemento di espanso.
19. Posare la linea rossa, rossa/nera e rossa/blu lungo i fasci /canali dei cavi del veicolo fino al portafusibili anteriore destro.
20. Smontare il portafusibili, tirarlo in avanti ed aprire il bloccaggio rosa. Applicare i seguenti cavi nelle rispettive camere fusibili.
  - cavo rosso nella camera 1;
  - cavo rosso/nero nella camera 3;
  - cavo rosso/blu nella camera 5.
21. Se i vani dei fusibili 1+3 del veicolo non possiedono il morsetto 30, occorre impiegare l'adattatore fornito in dotazione.

Collegare i terminali dei conduttori nel modo seguente:

  - terminale del conduttore rosso nel connettore ancora libero del fusibile 1;
  - terminale del conduttore rosso/nero nel connettore ancora libero del fusibile 3.

Inserire il contatto con l'arresto doppio nel connettore libero del fusibile 19.
22. Mediante lo spinotto a 13 poli per la preparazione del positivo permanente si possono realizzare a posteriori le funzioni "Cavo di carica" e "Massa per il cavo di carica".

Il kit di ampliamento del positivo permanente può essere acquistato da rivenditori specializzati indicando il codice di articolo Westfalia 300 025 300 113.

### Applicazione dei fusibili

23. Applicare i fusibili forniti in dotazione nel modo seguente:

- fusibili da 15 A nei connettori liberi 1, 3 e 5 della striscia portafusibili;
- eventualmente fusibile da 30 A nel connettore 19.

Conduttore	Connettore	Amperaggio	Funzione
rosso	1	15	Preso rimorchio, pin 9
rosso/nero	3	15	Alimentazione rimorchio, sinistra
rosso/blu	5	15	Alimentazione rimorchio, destra
rosso + rosso/nero	19	30	eventualmente alimentazione elettrica connettore 1+3.

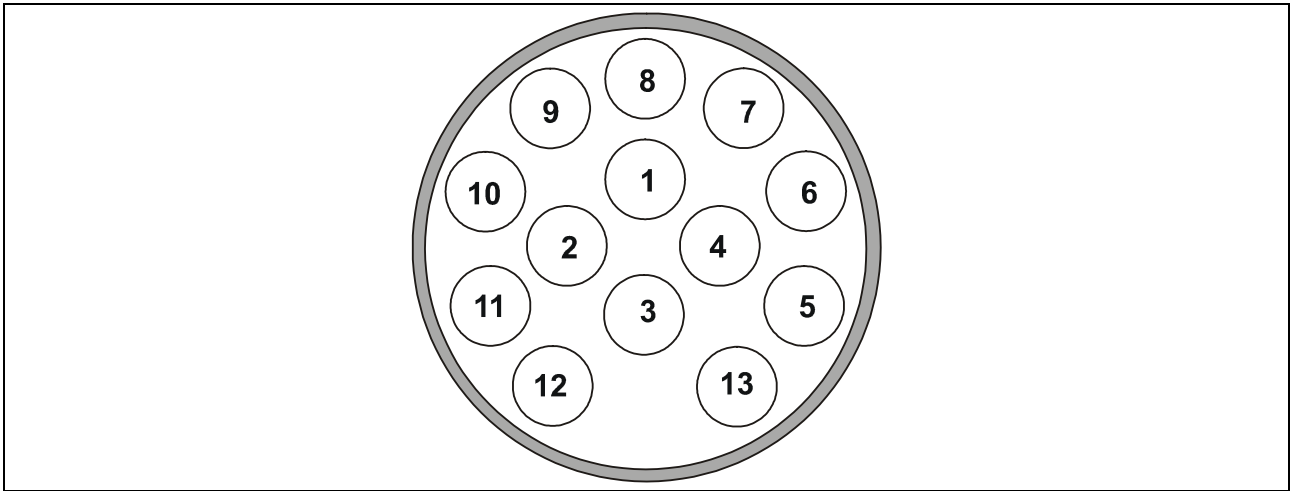
### Rimontaggio dei componenti smontati

#### Verifica del funzionamento

24. Ricollegare la massa della batteria del veicolo.
25. Verificare il funzionamento del rimorchio mediante dispositivo idoneo (con resistenze di carico) o collegando il rimorchio stesso.
26. Fissare tutti i cavi con fascette stringicavo.
27. Rimontare tutte le parti smontate precedentemente.



## Occupazione presa



Contatto	Circuito elettrico	Colore conduttore
1	Luce direzionale sinistra	nero/bianco
2	Retronebbia	grigio/blu
3	Massa (circuito elettrico 1-8)	marrone
4	Luce direzionale destra	nero/verde
5	Fanale posteriore destro	grigio/rosso
6	Luce di arresto	nero/rosso
7	Fanale posteriore sinistro	grigio/nero
8	Luce di retromarcia	nero/blu
9	Positivo permanente	rosso
10	Cavo di carica	giallo
11	Massa (circuito elettrico 10)	marrone/bianco
12	--	--
13	Massa (circuito elettrico 9)	marrone

NL

**Inbouw instructie:  
Elektrische installatie voor trekhaak****Algemene gegevens**

Artikelnummer		Voertuig
Westfalia	Fabrikant voertuig	
321 500 300 113	- -	Porsche Cayenne, VW Touareg; voor verwijderbare en vaste trekhaak

**► Pas op**

Deze elektrische installatie is geschikt voor voertuigen met of zonder vooraf geïnstalleerde elektrische trekhaakuitrusting.

Bij voertuigen die van een vooraf geïnstalleerde elektrische trekhaakuitrusting voorzien zijn, bevindt zich de 12-polige rode stekker voor de aansluiting van het aanhangeraansluitapparaat (onder punt 11 beschreven) reeds in het gebied van de regelapparaathouder (afb. 3/1).

In dit geval dienen de punten 13 tot en met 21 niet in aanmerking te worden genomen. Bovendien dient de kabelbundel met 12 draden van de elektrische installatie niet te worden ingebouwd.

## **Belangrijke opmerkingen**

Lees voor begin van de werkzaamheden de montagehandleiding door.

Het elektrische montageset mag uitsluitend worden gemonteerd door gekwalificeerd personeel.



### **Pas op – accu afklemmen!**

Beschadiging van de voertuigelektronica, elektronisch bewaarde gegevens kunnen verloren gaan.

Voor begin van de werkzaamheden foutgeheugen uitlezen.

### **► Pas op**

Let bij de montage vooral op de volgende punten:

- Leidingen mogen noch worden ingeklemd noch beschadigd.
- Alle dichtingselementen goed bevestigen.
- De stopcontactpakking moet op de isolatieslang worden gepositioneerd en niet op de enkelvoudige aders.
- Leidingen zo leggen dat deze noch aan het voertuig wrijven noch knikken.
- Leidingen niet in de directe nabijheid van de uitlaatinstallatie leggen.

De aanvullende controlelamp (C2) voor de controle van de richtingaanwijzer op de aanhanger is reeds aan het voertuig aanwezig en overeenkomstig voorgeconfectioneerd.

Bij rijden met een aanhanger wordt de mistachterlamp van het trekvoertuig uitgeschakeld.

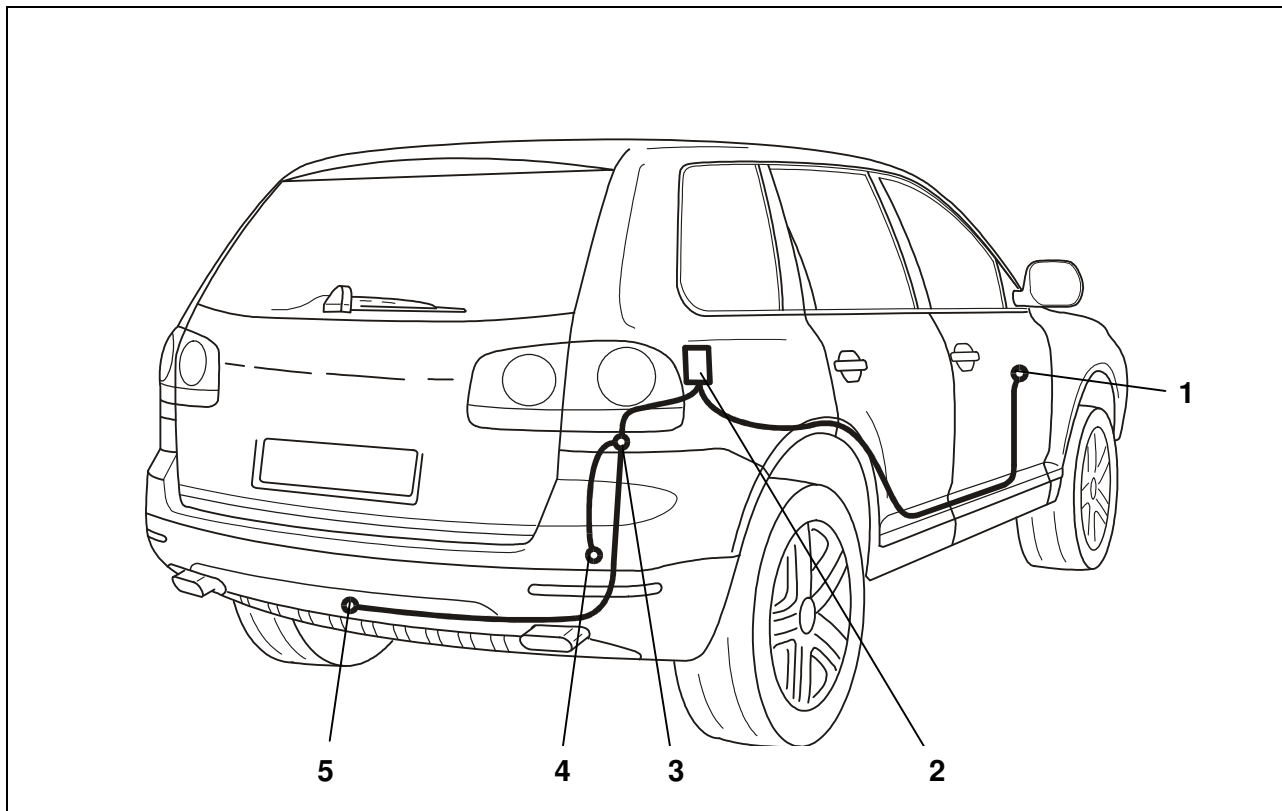
Bij aanhangers zonder mistachterlamp moet deze achteraf worden geïnstalleerd.

Een adapter voor de contactdoos mag uitsluitend worden gebruikt bij het rijden met aanhanger. Daarna moet de adapter worden verwijderd.

Controleer de aanhangerfuncties door het aansluiten aan een aanhanger of m.b.v. een testapparaat met belastingsweerstand.

Technische wijzigingen voorbehouden!

## Montageoverzicht



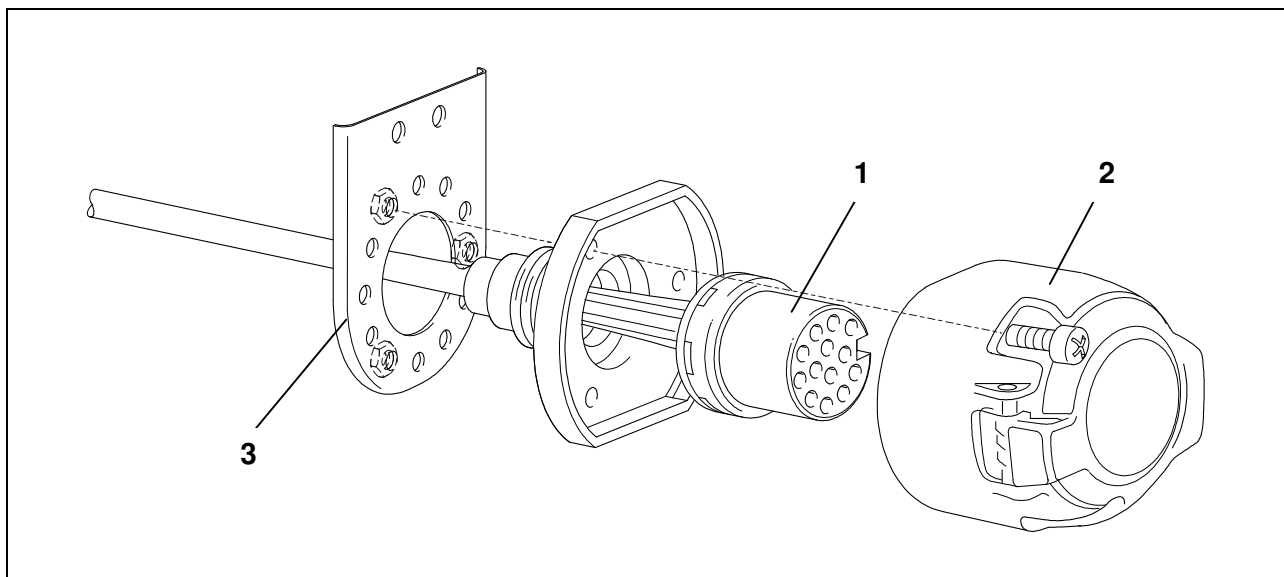
Afb. 1: Montageoverzicht

- |  |                         |
|--|-------------------------|
| 1 Continu plus-aansluiting, zekeringslijst | 4 Massapunt             |
| 2 Besturingsmodule aanhanger               | 5 Aanhanger-stopcontact |
| 3 Kabeldoorvoer                            |                         |

## Elektrisch montageset inbouwen

1. Minpool van de accu afklemmen.
2. De volgende afdekkingen en bekledingen indien nodig verwijderen:
  - Op de rechterkant van het voertuig
    - Laadruimte-afdekking
    - Achterbank
    - Achterste zijwand
    - Onderste bekleding van C-, B- en A-zuilen
    - Instaplijst
    - Afdekking van de zekeringshouder
3. De afdekking van het 37 mm gat op het voertuig verwijderen (bevindt zich beneden de rechter achterlamp).
4. Het einde van de kabel met de 16-polige zwarte stekker door de kabeldoorvoer naar de stopcontact-montageplaat leggen.
5. De rubberbus in de kabeldoorvoer plaatsen.
6. De kabelset met de geconfectioneerde kabelbinders in de hiervoor bedoelde gaten van de trekhaak bevestigen.

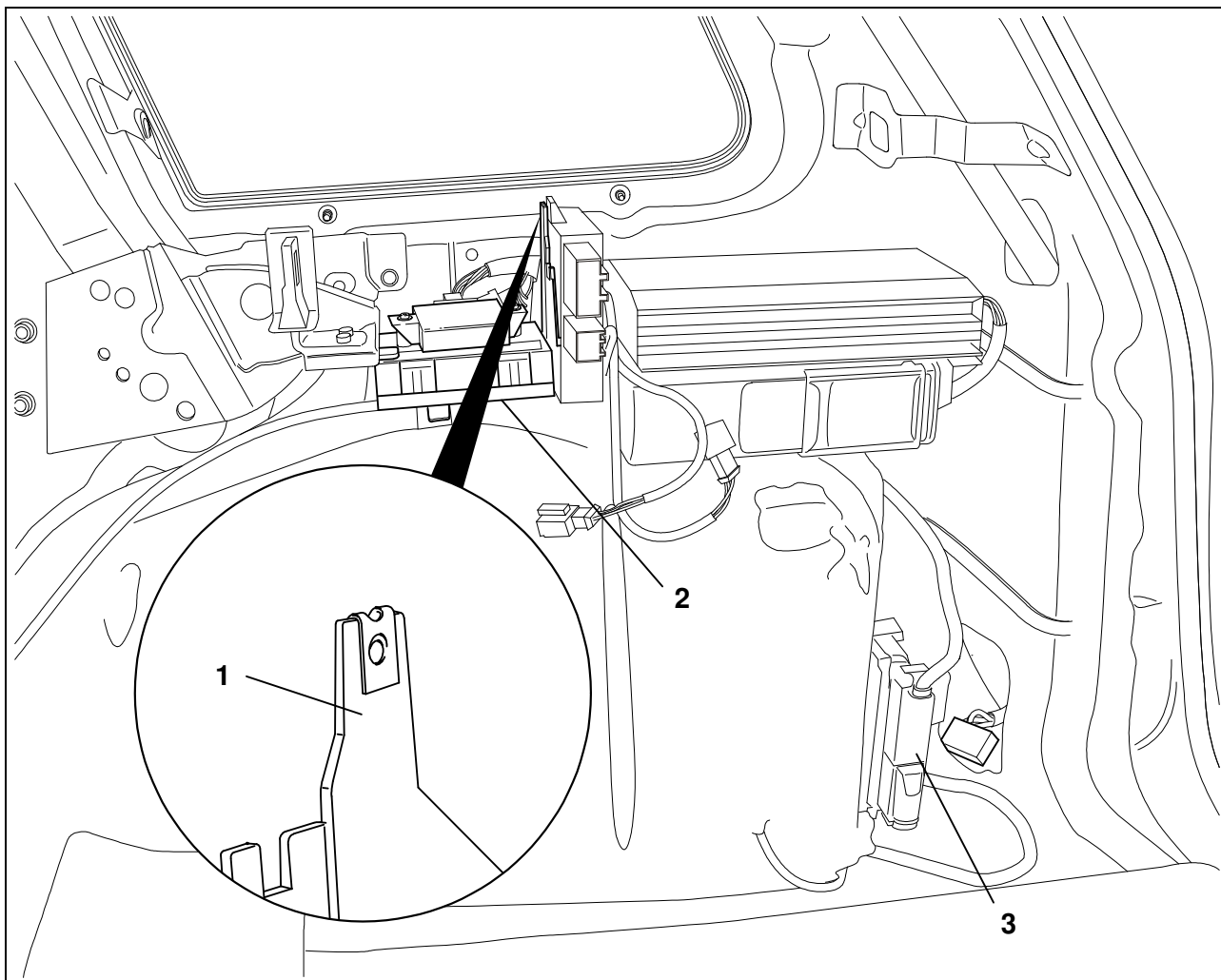
## Montage van het stopcontact



Afb. 2: Montage van het stopcontact

7. Het contact-inzetstuk (fig. 2/1) in het huis van de stopcontact (fig. 2/2) induwen en de rubberen pakking tegen het stopcontact aanschuiven.
8. Het stopcontact op de montageplaat (fig. 2/3) vastschroeven met de bijliggende schroeven.

### Besturingsmodule van de aanhanger aansluiten



Afb. 3: Besturingsmodule van de aanhanger aansluiten

9. De besturingsmodule van de aanhanger m.b.v. snapmoer en zeskantschroef in de rechter hoek van de kofferbak op de werktuigdrager (afb. 3/1) bevestigen.
10. Het zwarte stekkerhuis (16-voudig) van de kabelset met 10 draden in de hiervoor bedoelde slot op de besturingsmodule plaatsen en ineensluiten.
11. Het rode stekkerhuis (12-voudig) van de kabelset met 12 draden in de hiervoor bedoelde slot op de besturingsmodule plaatsen en ineensluiten.
12. De bruine kabels met de twee ringogen aan het massapunt van het voertuig rechts achteren in het gebied van de koppelingsplaats vastschroeven (afb. 3/3).
13. De bevestigingsschroef aan de onderkant van de werktuigdrager voor het regeltoestel 7L0 959 933A (afb. 3/2) van het voertuig losmaken. Dan de werktuigdrager voorzichtig naar voren trekken.

14. De zwarte 12-polige stekker van het regeltoestel aftrekken en de rooskleurige vergrendeling openen. De volgende kabels ontgrendelen en in het bijliggende 4-polige busshuis plaatsen:
  - Kabel oranje/groen uit kamer 2 in kamer 1.
  - Kabel oranje/bruin uit kamer 8 in kamer 2.
15. De zwarte 23-polige stekker van het regeltoestel aftrekken en de paarse vergrendeling openen. De volgende kabels ontgrendelen en in het bijliggende 4-polige busshuis plaatsen:
  - Kabel zwart/blauw uit kamer 8 in kamer 3.
  - Kabel zwart/rood uit kamer 6 in kamer 4.
16. Plaats de enkelvoudige leidingen uit de kabelbundel met de rode 12-polige stekker met de juiste kleuren in de niet bezette kamers van de 12- en 23-polige stekker.
17. Vergrendelingen openschuiven en beide stekkers weer op het regeltoestel plaatsen.
18. De 4-polige stekkerverbinding verbinden en met een passend schuimstofelement omkleven.
19. De rode, rood/zwarte en rood/blauwe kabel langs de kabelbundels/-kanalen van het voertuig naar de zekeringhouder (rechts voren) leggen.
20. De zekeringhouder demonteren, naar voren trekken en de rooskleurige vergrendeling openen. De volgende kabels in de hiervoor bedoelde zekeringkamer plaatsen.
  - Kabel rood in kamer 1.
  - Kabel rood/zwart in kamer 3.
  - Kabel rood/blauw in kamer 5.
21. Wanneer de zekering-slots 1+3 van het voertuig niet van klem 30 voorzien zijn, dient de bijliggende kabeladapter te worden gebruikt.

De kabeleinden als volgt plaatsen:

  - Kabeleinde van de rode kabel in de slot van zekering 1 die nog vrij is.
  - Kabeleinde van de rood/zwarte kabel in de slot van zekering 3 die nog vrij is.

Plaats het contact met de dubbele aanslag in de slot van zekering 19 die nog vrij is.
22. Door middel van de 3-polige stekker voor de continu plus voorbereiding kunnen de functies "Laadleiding" en "Massa voor laadleiding" achteraf worden geïnstalleerd.

U kunt de continu-plus-uitbreidingsset (Westfalia artikelnummer 300 025 300 113) verkrijgen in de vakhandel.

## Zekeringen plaatsen

23. De bijliggende zekeringen als volgt plaatsen:

- 15A-zekeringen in de vrije slots 1, 3 en 5 van de zekeringslijst.
- Indien nodig, 30A-zekering in slot 19.

Leiding	Slot	Ampère	Functie
rood	1	15	Aanhanger-stopcontact, pin 9
rood/zwart	3	15	Stroomvoorziening van aanhanger, links
rood/blauw	5	15	Stroomvoorziening van aanhanger, rechts
rood + rood/zwart	19	30	Indien nodig, stroomvoorziening slot 1+3

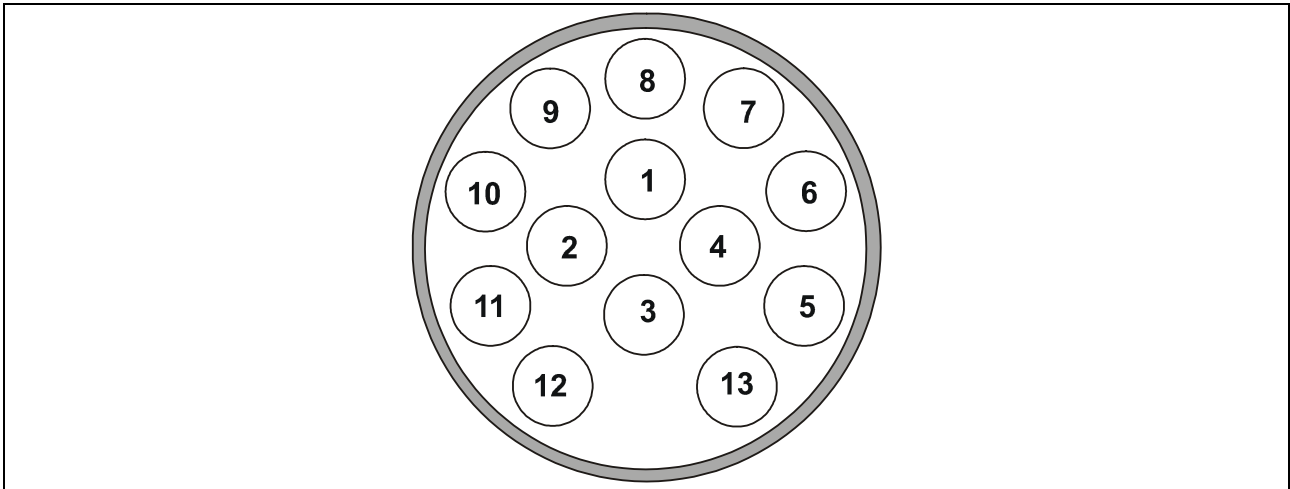
## Gedemonteerde onderdelen weer plaatsen

### Functie controleren

24. Sluit de massa van de accu weer aan.
25. De aanhangerfuncties m.b.v. een geschikt testapparaat (met belastingsweerstand) of met een aanhanger controleren.
26. Alle leidingen met kabelbinders bevestigen.
27. Alle gedemonteerde onderdelen weer plaatsen.



## Aansluiting van het stopcontact



Contact	Stroomkring	Kleur van de kabel
1	Knipperlicht, links	zwart/wit
2	Mistachterlamp	grijs/blauw
3	Massa (stroomkring 1-8)	bruin
4	Knipperlicht rechts	zwart/groen
5	Achterlamp rechts	grijs/rood
6	Remlicht	zwart/rood
7	Achterlamp links	grijs/zwart
8	Achteruitrijlamp	zwart/blauw
9	Continu plus	rood
10	Ladeleiding	geel
11	Massa (stroomkring 10)	bruin/wit
12	--	--
13	Massa (stroomkring 9)	bruin

CZ

**Návod k montáži:  
Elektrické zařízení pro závěsné zařízení****Všeobecná data**

Číslo zboží		Vozidlo
Westfalia	Výrobce vozidla	
321 500 300 113	--	Porsche Cayenne, VW Touareg; pro snímatelná a pevná zařízení pro připojení přívěsu (AHV)

**► Upozornění**

Toto elektrické zařízení je určeno pro vozidla jak s předem instalovaným elektrickým vybavením pro AHV, tak i bez něho.

U vozidel s předem instalovaným vybavením pro AHV se 12-pólová červená zástrčka pro připojení přívěsové jednotky, popsaná pod bodem 11, nachází v blízkosti držáku řídicí jednotky (obr. 3/1).

V tom případě přeskočte body 13 až 21 resp. neinstalujte 12-žilový svazek fázových vodičů elektrického zařízení.

## **Důležité pokyny**

Před začátkem práce si přečtěte návod k montáži.

Elektrickou sadu smí instalovat pouze kvalifikovaný odborný personál.



### **Pozor – odpojte akumulátor!**

Poškození elektroniky motorového vozidla, ztráta elektronicky do paměti uložených dat.

Před začátkem práce vyčtěte paměť poruch.

### **► Upozornění:**

Při montáži dbejte zvláště na následující body:

- Vedení nesmí být přiskřípnuta nebo poškozena.
- Všechny těsnicí prvky řádně připevněte.
- Těsnění zásuvky musí být umístěno na izolační hadici a ne na jednotlivých žilách.
- Vodiče ved'te tak, aby se nedřely o vozidlo nebo se nezlomily.
- Vodiče neved'te v bezprostřední blízkosti výfuku.

Přídavná kontrolka (C2) pro kontrolu funkce ukazatelů směru jízdy na přívěsu již ve vozidle existuje, a je připravena k použití!

Při jízdě s přívěsem se vypne koncové mlhové světlo vozidla.

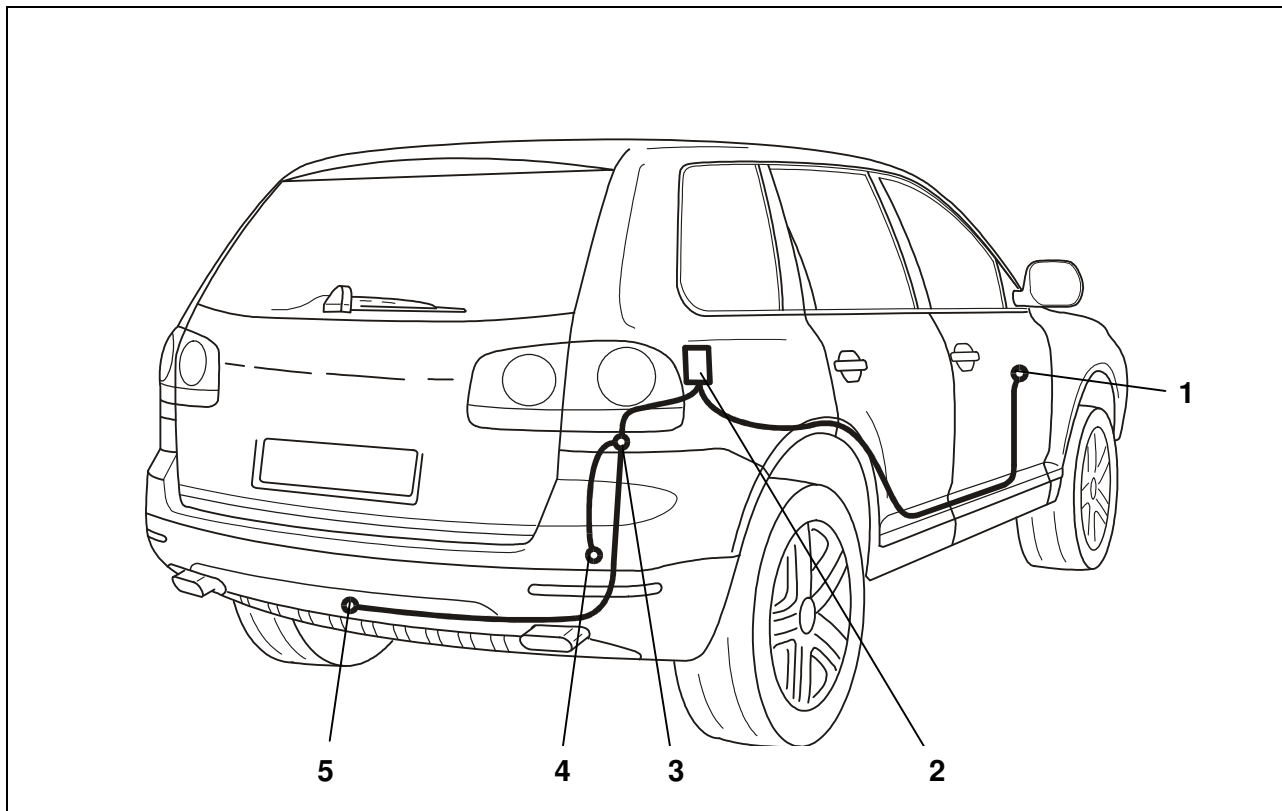
U přívěsů bez koncového mlhového světla, se toto světlo musí dodatečně instalovat.

Adaptér zásuvky se smí používat pouze při jízdě s přívěsem. Po ukončení jízdy s přívěsem, adaptér zásuvky odstraňte.

Funkce přívěsu kontrolujte s přívěsem nebo kontrolním přístrojem se zatěžovacími odpory.

Technické změny vyhrazeny!

## Přehled montáže



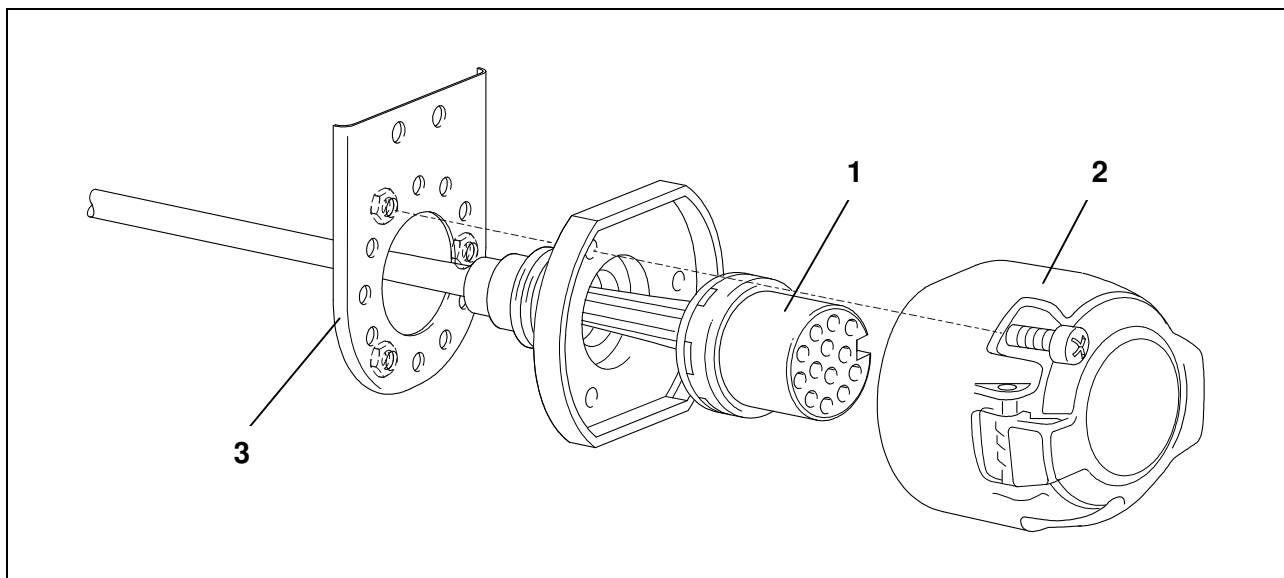
Obr. 1: Přehled montáže

- |   |                      |
|---|----------------------|
| 1 Přípoj trvalého plusu, pojistková lišta | 4 Zemnicí bod        |
| 2 Řídící modul přívěsu                    | 5 Zásuvka pro přívěs |
| 3 Kabelová průchodka                      |                      |

## Instalace elektrické sady

1. Odpojte svorku negativního pólu akumulátoru.
2. Případně odstraňte následující kryty a obložení:
  - Na pravé straně vozidla
    - kryt zavazadlového prostoru
    - zadní sedadlo
    - zadní boční stěnu
    - dolní obložení C, B a A sloupků
    - vstupní lištu
    - kryt nosníku pojistek
3. Odstraňte kryt 37 mm otvoru ve vozidle po pravém koncovém světlem.
4. Kabel se 16-pólovým černým konektorem veďte otvorem pro kabel k plechovému držáku zásuvky.
5. Do otvoru pro kabel vsaďte pryžovou průchodku.
6. Pomocí prefabrikovaných kabelových příchytok připevněte sadu vodičů k příslušným otvorům zařízení pro připojení přívěsu.

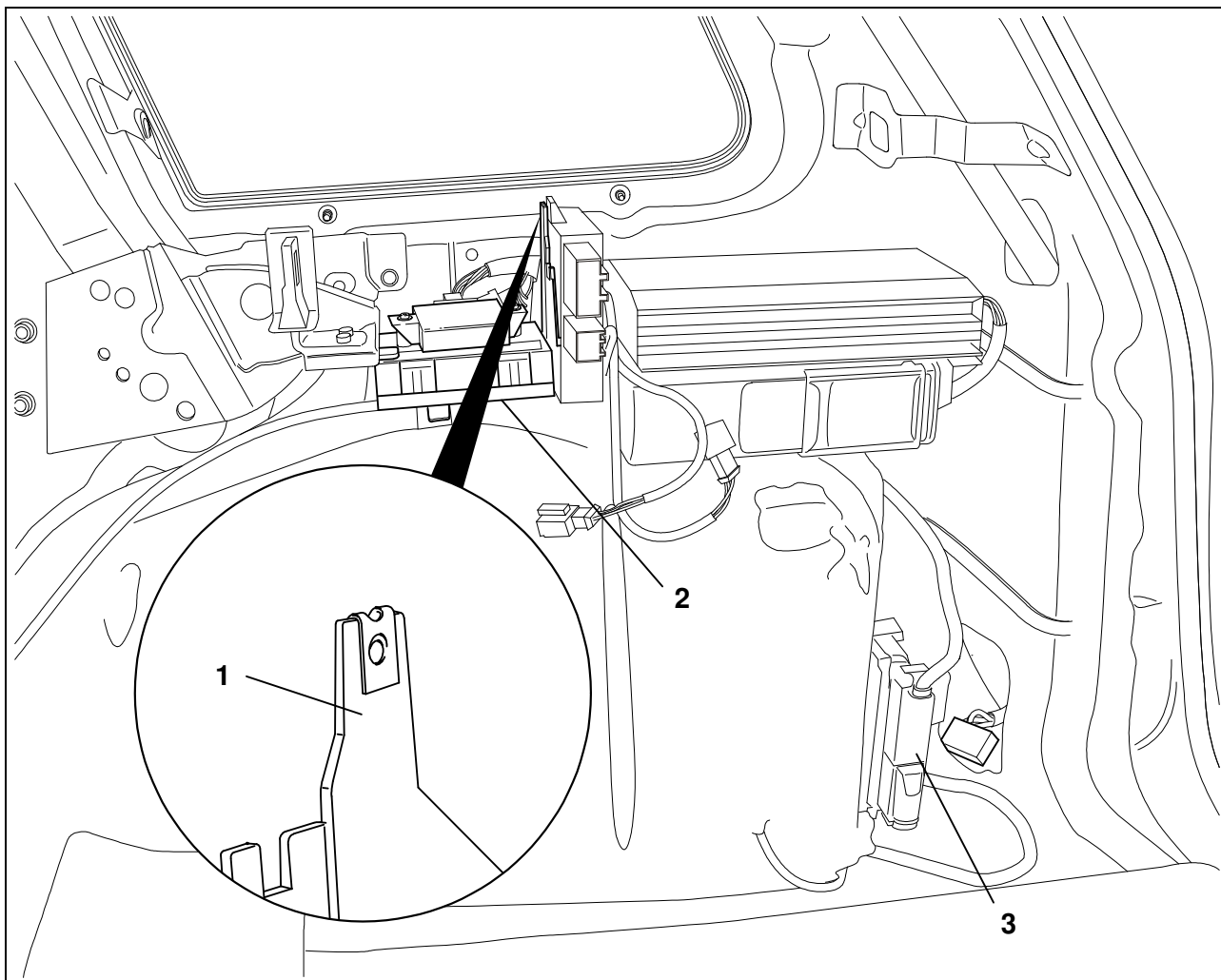
## Montáž zásuvky



Obr. 2: Montáž zásuvky

7. Vtlačte vložku s kontakty (obr. 2/1) do tělesa zásuvky (obr. 2/2) a nasuňte pryžové těsnění na zásuvku.
8. Pomocí přiložených šroubů přišroubujte zásuvku pevně na plechový držák (obr. 2/3).

### Připojení řídicího modulu přívěsu



Obr. 3: Připojení řídicího modulu přívěsu

9. Připevněte řídicí modul přívěsu pomocí vsazené matice a šroubu se šestihrannou hlavou k nosníku přístroje (obr. 3/1) v pravém rohu zavazadlového prostoru.
10. Zajistěte 16-pólové pouzdro konektoru desetižilové sady vodičů v příslušném slotu řídicího modulu přívěsu.
11. Zajistěte červené 12-pólové pouzdro konektoru dvanáctižilové sady vodičů v příslušném slotu řídicího modulu přívěsu.
12. Přišroubujte hnědé vodiče se dvěma koncovými očky k zemnicímu bodu vozidla vpravo vzadu, v dosahu závěsného bodu (obr. 3/3).
13. Uvolněte přichytný šroub na dolní straně nosníku přístroje zadní řídicí jednotky 7L0 959 933A (obr. 3/2), a nosník přístroje opatrně povytáhněte.

14. Stáhněte 12-pólový černý konektor ze zadní řídicí jednotky a otevřete růžový uzávěr. Odjistěte následující vodiče a vsaďte je do přiloženého 4-pólového zdířkového pouzdra:
  - Oranžově zelený vodič z předělu 2 do předělu 1.
  - Oranžově hnědý vodič z předělu 8 do předělu 2.
15. Stáhněte 23-pólový černý konektor ze zadní řídicí jednotky a otevřete světle fialový uzávěr. Odjistěte následující vodiče a vsaďte je do přiloženého 4-pólového zdířkového pouzdra:
  - Černomodrý vodič z předělu 8 do předělu 3.
  - Černočervený vodič z předělu 6 do předělu 4.
16. Jednotlivá vedení ze svazku fázových vodičů s červenou 12-pólovou zástrčkou vsaďte správně podle barev do uvolněných předělů 12- a 23-pólové zástrčky.
17. Nasuňte uzávěry a připojte oba konektory opět k zadní řídicí jednotce.
18. Sesadte 4-pólové konektorové spojení a oplete jej kouskem pěnové hmoty.
19. Vedte červený, červenočerný a červenomodrý vodič podél svazků fázových vodičů / kanálů ve vozidle, k nosníku pojistek vpravo vpředu.
20. Nosník pojistek odmontujte, povytáhněte a otevřete růžový uzávěr. Vsaďte následující vodiče do příslušných pojistkových předělů.
  - Červený vodič do předělu 1.
  - Červenočerný vodič do předělu 3.
  - Červenomodrý vodič do předělu 5.
21. Pokud nejsou pojistková místa 1+3 ve vozidle vybavena svorkou 30, musíte použít přiložený adaptér pro vodiče.

Vodiče připojit následovně:

  - Konec červeného vodiče vsaďte do ještě volného místa pojistky 1.
  - Konec červenočerného vodiče vsaďte do ještě volného místa pojistky 3.

Kontakt s dvojitou zárážkou vsaďte do volného místa pojistky 19.
22. Prostřednictvím 3pólové zástrčky pro přípravu trvalého kladného pólu, lze vozidlo dodatečně vybavit funkcemi "nabíjecí kabel" a "kostra pro nabíjecí kabel".

Rozšiřovací sadu pro trvalý kladný pól můžete koupit ve specializovaném maloobchodu pod sortimentním číslem Westfalia 300.025.300.113.

## Vsazení pojistek

23. Příložené pojistky vsaďte následovně:

- 15A pojistky na volná místa 1, 3 a 5 na pojistkové liště.
- V daném případě 30A pojistku na místo 19.

Vodič	Místo	Hodnota ampér	Funkce
červený	1	15	zásuvka přívěsu, vývod 9
červenočerný	3	15	napětí levé strany přívěsu
červenomodrý	5	15	napětí pravé strany přívěsu
červený + červenočerný	19	30	v daném případě napětí pro místa 1 + 3

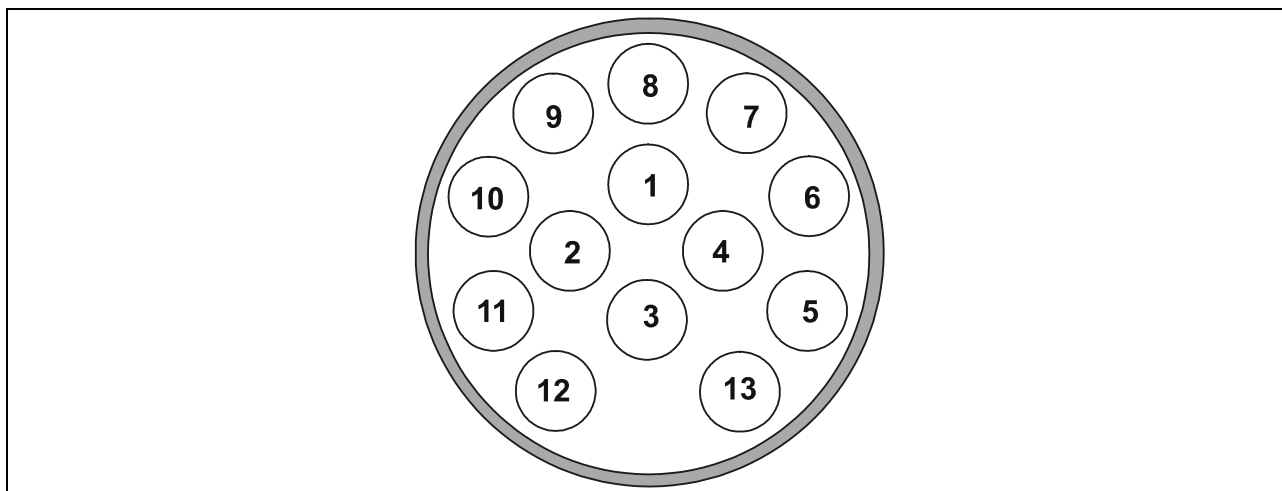
## Demontované komponenty opět zamontujte

### Kontrola funkce

24. Akumulátor vozidla opět ukostřete.
25. Funkce přívěsu překontrolujte vhodným kontrolním přístrojem (se zatěžovacími odpory), nebo přívěsem.
26. Všechna vedení připevněte stahovacími sponami na kabely.
27. Všechny vymontované díly opět zamontujte.



## Uspořádání zásuvky



Kontakt	Proudový obvod	Barva vodiče
1	Světlo ukazatele směru jízdy, levé	černobílá
2	Koncové světlo do mlhy	šedomodrá
3	Kostra (proudový obvod 1-8)	hnědá
4	Světlo ukazatele směru jízdy, pravé	černozelená
5	Zadní světlo, pravé	šedočervená
6	Brzdové světlo	černočervená
7	Zadní světlo, levé	šedočerná
8	Zpětný světlomet	černomodrá
9	Trvalý plus	červená
10	Nabíjecí kabel	hnědobílá
11	Kostra (proudový obvod 10)	žlutá
12	--	--
13	Kostra (proudový obvod 9)	hnědá