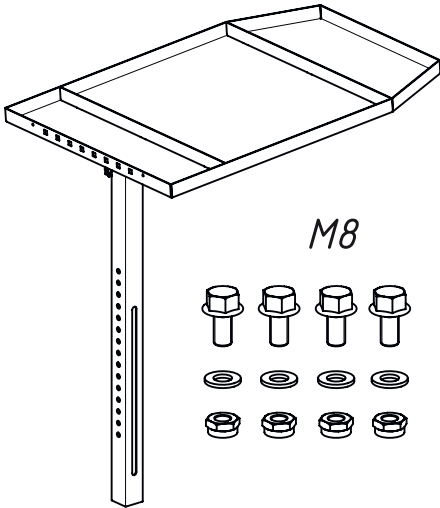
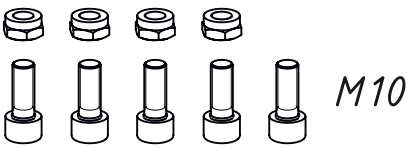
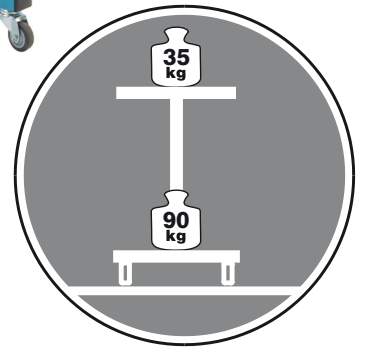
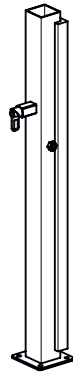
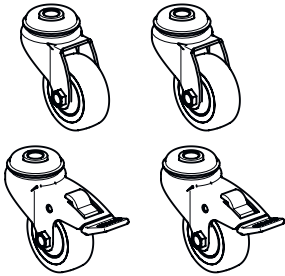
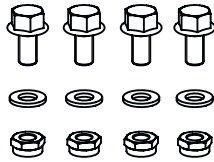


# HAZET<sup>®</sup>

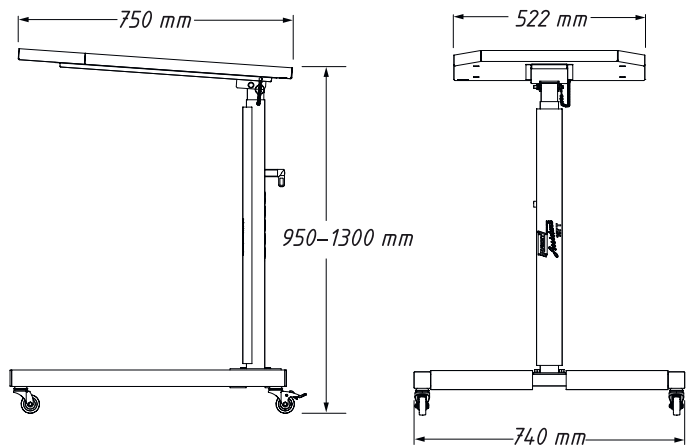
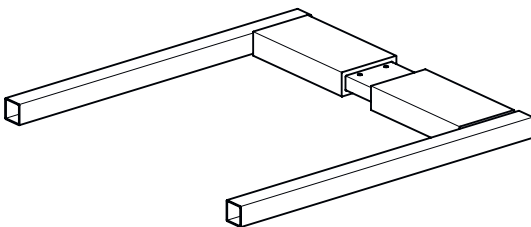
## 167 T



M8



M10



224016



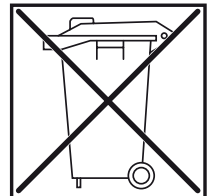
[www.hazet.de/  
produktkatalog](http://www.hazet.de/produktkatalog)



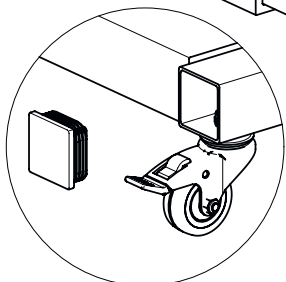
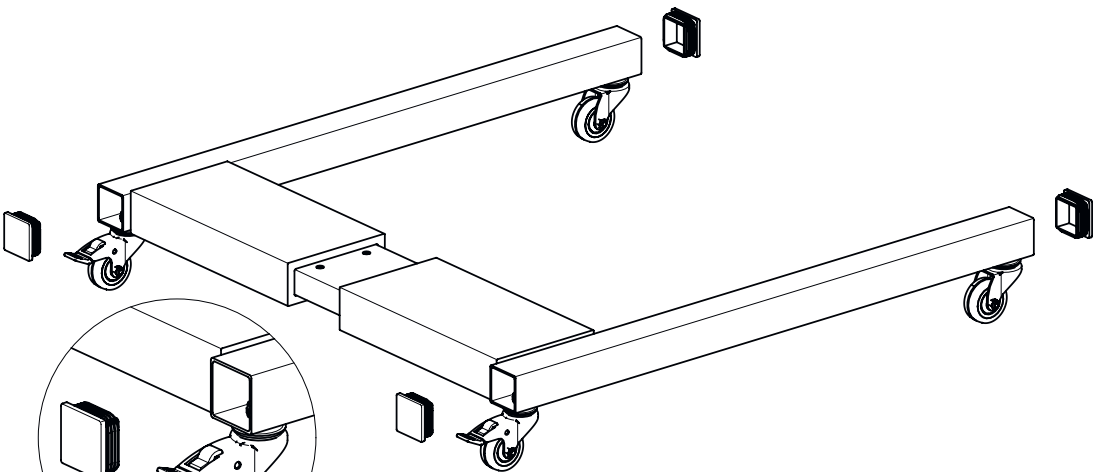
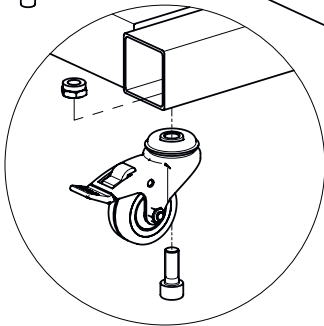
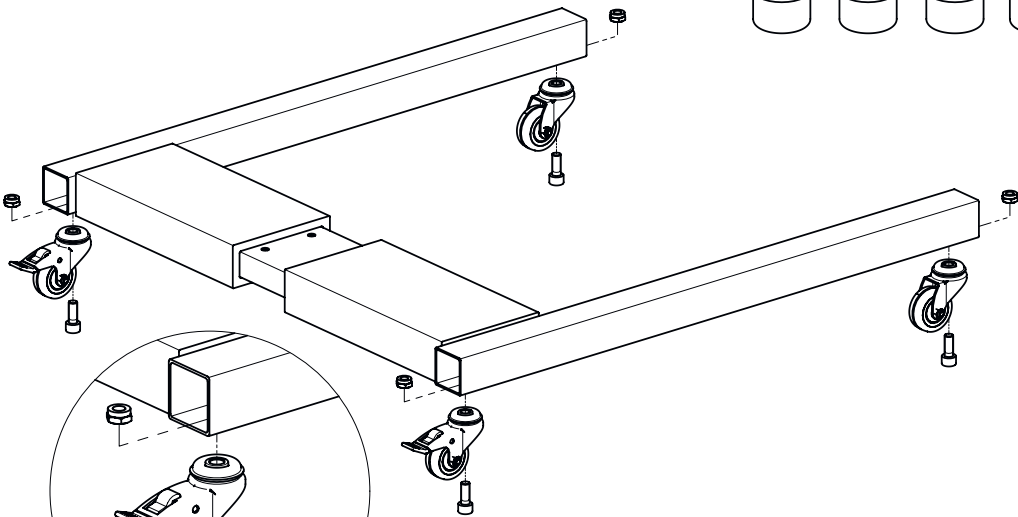
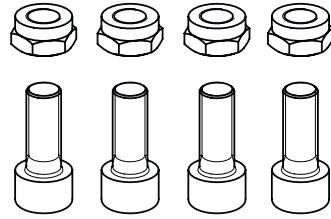
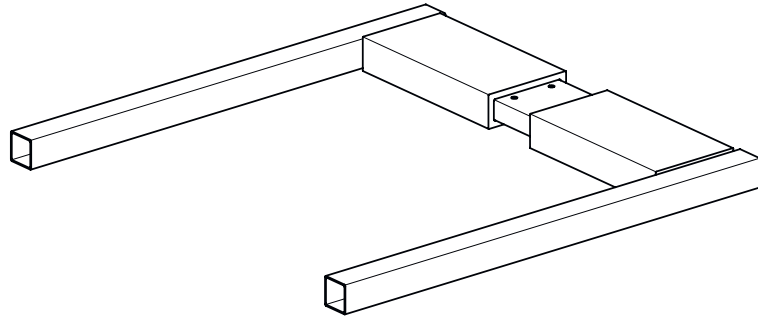
[www.hazet.de/  
ersatzteil-shop/](http://www.hazet.de/ersatzteil-shop/)



[www.hazet.de/  
service-center](http://www.hazet.de/service-center)



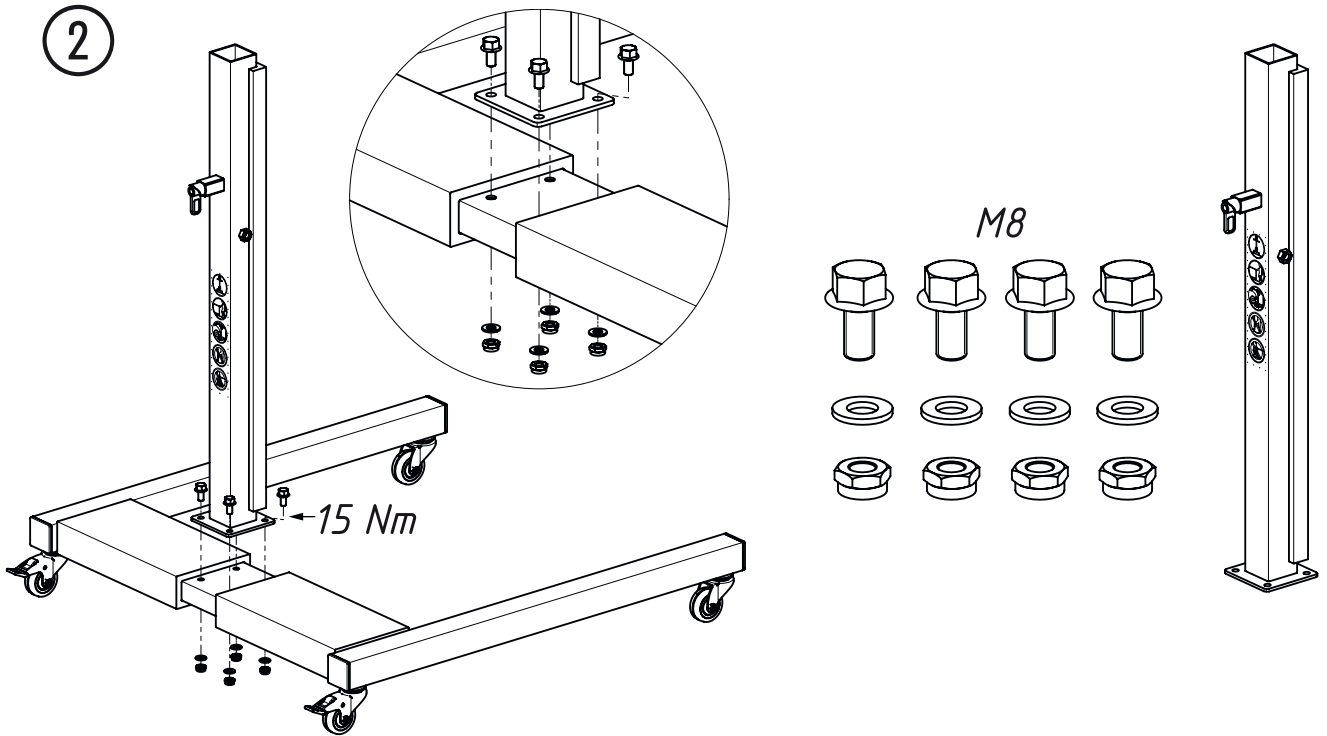
1



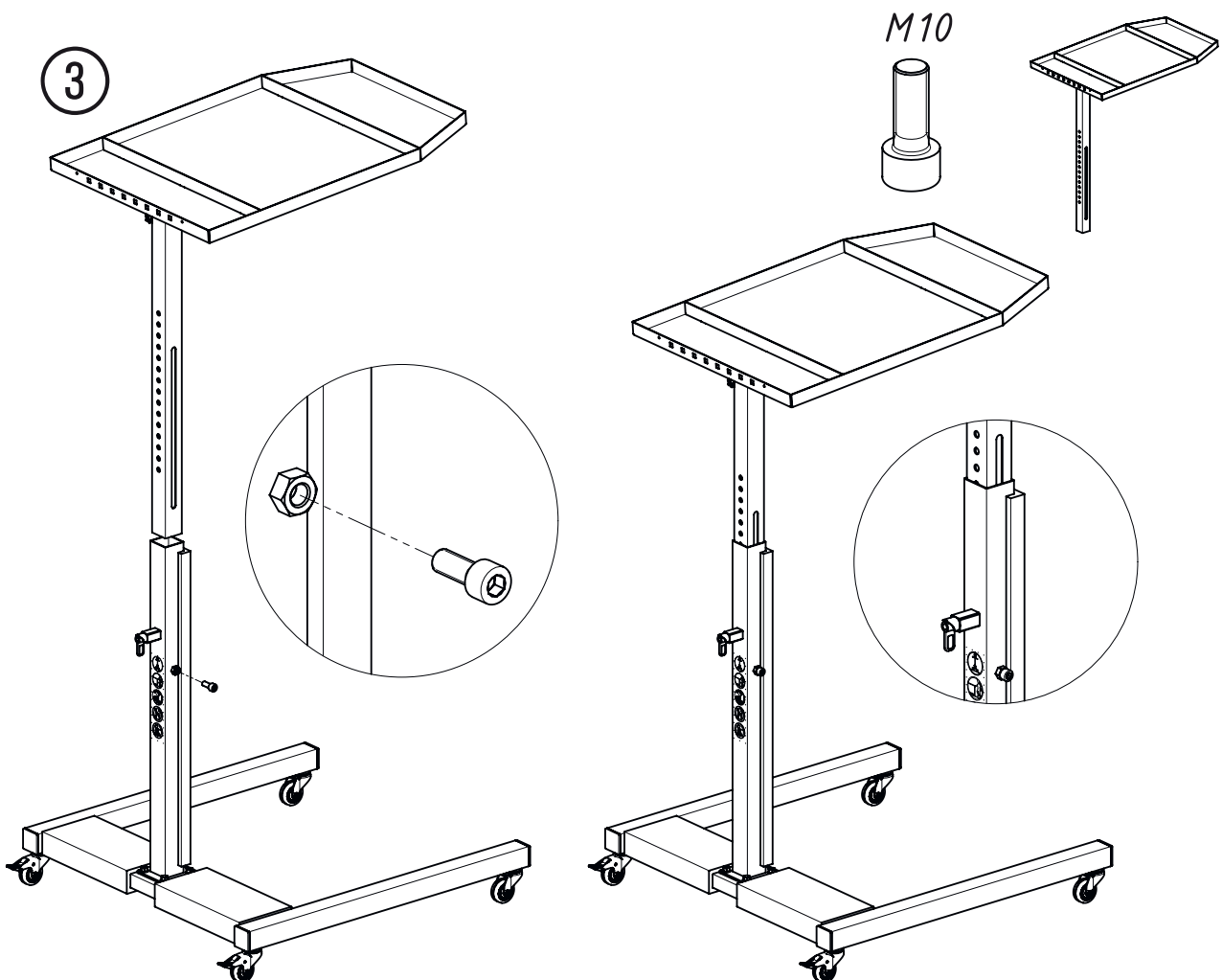
# 167 T Montageanleitung



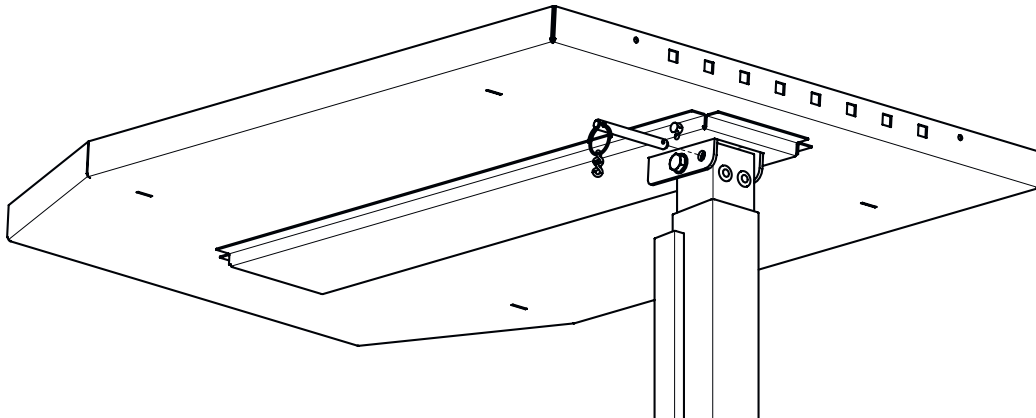
2



3



4



5

