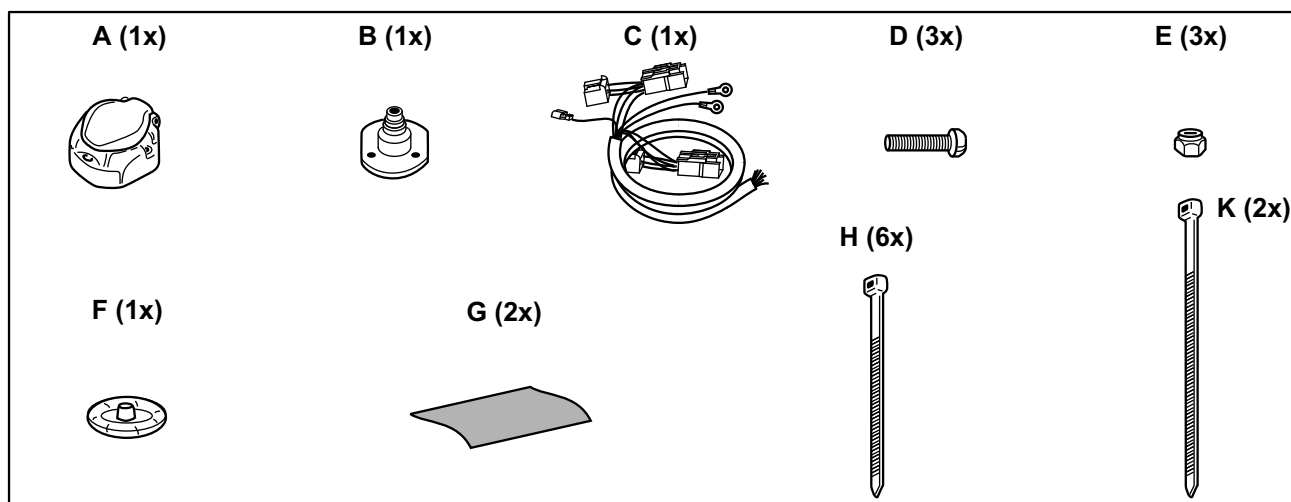


748061 : Skoda Octavia Sedan & Wagon '96 -



NL: Algemene richtlijnen voor montage:

- Indien het voertuig voorzien is van een inrichting (lampentester), welke de werking van de achter- en remlichten controleert, moet een andere set gemonteerd worden.
 - Het is niet mogelijk hiermee de werking van de lampen van de aanhangwagen te testen.
 - S.v.p. handleiding aanhouden om beschadiging van de electr. controle-unit/tester te voorkomen.
- Houdt s.v.p. rekening met door de fabrikant aangebrachte markeringspunten voor de gaten. Gaten voorboren en vóór de montage van de tule en kabel ontbramen. **De geboorde gaten met een anti-roestmiddel behandelen.**
- De kabel op voldoende afstand van de uitlaat monteren en tegen doorhangen bevestigen.
- LET OP !** Accu van het trekkend voertuig niet via de contactdoos opladen. Beschadiging van de elektronische laadregeling is mogelijk.

GB: General instructions:

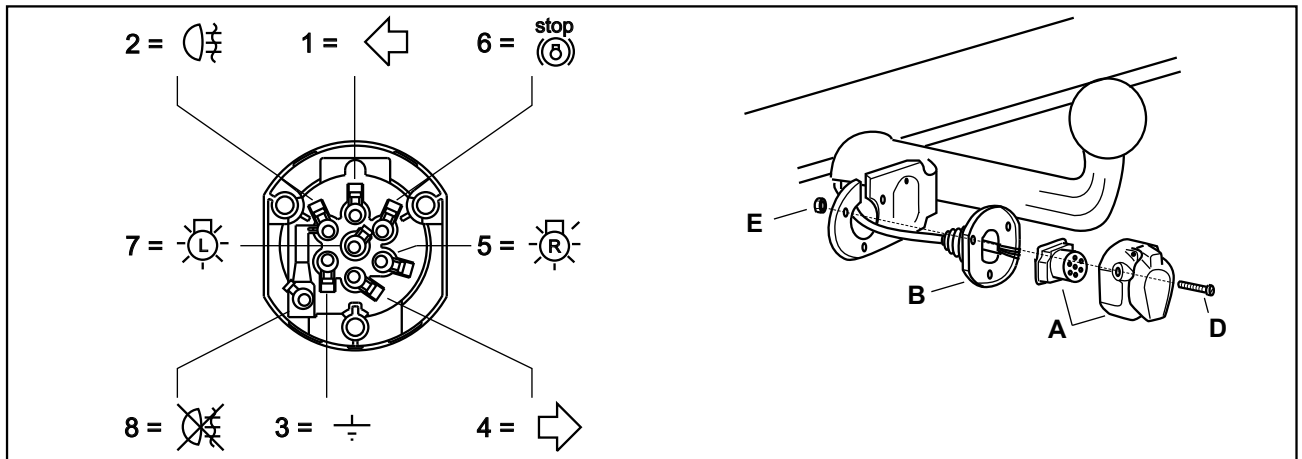
- If the car has a light failure checker, which checks the functions of the tail and/or stop lights, a different kit has to be mounted.
 - It is not possible to check the tail- and stop lights of the trailer by means of this checker.
 - Read all instructions carefully before installation to prevent damage of relays etc.
- Use, if possible, existing holes or marked points for leading the cable through the car body. Remove all swarf before mounting the grommet. **Treat all drilled holes with primer or anti-corrosion treatment**
- Place cable at a right distance from the exhaust system and secure cable with cable ties or tape.
- NOTE!** Do not load the car battery with a battery charger through the trailer socket. Electronic installation of the car can be damaged.

D: Allgemeine Hinweise zur Montage-Erleichterung:

- Wenn das Fahrzeug mit einer Abfrageeinrichtung für die Prüfung der Brems- und/oder Standlicht- glühlampen (Lampentestgerät) ausgerüstet ist, muß einen anderen Satz montiert werden.
 - Eine Überwachung der Lampen des Hängers ist nicht möglich.
 - Unbedingt Einbauanleitung beachten, um die Zerstörung der Überwachungselektronik zu vermeiden!
- Bitte beachten Sie beim späteren Bohren die eventuell vom Fahrzeughersteller vorgeprägten Löcher. Körnen und Bohren Sie entsprechend und entgraten Sie bitte die Bohrungen vor dem Einbau der Kabel und Tüllen.
Bohrungen mit Rostschutzmittel behandeln.
- Verlegen Sie die Kabel in ausreichendem Abstand vom Auspuffrohr und sichern Sie sie gegen herunter-fallen.
- ACHTUNG:** Batterie des Zugfahrzeuges nicht über die Anhängersteckdose laden. Zerstörung der elektronischen Laderegelung ist möglich!

F: Directives générales pour faciliter le montage:

- Si le véhicule est équipé d'un dispositif d'interrogation pour le contrôle des ampoules des feux stop et des feux de stationnement (système Autocheck), un autre kit doit être monter.
 - Il n'est pas possible de surveiller les ampoules de la caravane.
 - Impérativement respecter les directives de montage afin que l'électronique de surveillance ne soit pas détruite.
- Tenir compte lors du perçage ultérieur des emplacements éventuellement déjà marqués par le constructeur du véhicule pour les trous, donnez des coups de poinçons et percez en conséquence puis ébarbez les orifices avant de poser les câbles et les passe-câbles. **Protéger les orifices avec du produit antirouille.**
- Posez les câbles à une distance suffisante du tuyau d'échappement (risque de brûlure) et faites en sorte que ceux-ci ne puissent pas tomber.
- ATTENTION!** Ne pas charger la batterie de la voiture au-dessus de la reprise de la caravane. Ce qui pourrait détruire la régulation électronique du chargeur.


NL: Aansluiting van 8-aderige kabel aan een 7-polige contactdoos volgens DIN ISO 1724 (DIN 72 577)

contact nr.	kleur	stroomkring voor
1 (L)	zwart/wit	knipperlicht links
2 (54G)	blauw	mistlamp
3 (31)	bruin	massa
4 (R)	zwart/groen	knipperlicht rechts
5 (58R)	grijs/rood	achterlicht rechts / kentekenplaatverlichting
6 (54)	zwart/rood	remlichten
7 (58L)	grijs/zwart	achterlicht links / kentekenplaatverlichting
8	grijs	mistlamp (op schakelaar)

GB: Connection of the 8-core cable to a 7-pin socket according to DIN ISO 1724 (DIN 72 577)

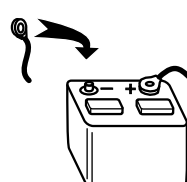
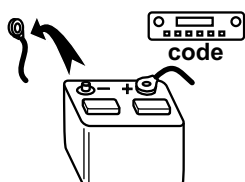
terminal no.	color	function
1 (L)	black/white	LH indicator lamp
2 (54G)	blue	fog lamp
3 (31)	brown	earth
4 (R)	black/green	RH indicator lamp
5 (58R)	grey/red	RH tail lamps
6 (54)	black/red	stop lamps
7 (58L)	grey/black	LH tail lamps
8	grey	fog lamp (on switch)

D: Anschluß an eine 7-polige Steckdose gemäß DIN ISO 1724 (DIN 72 577)

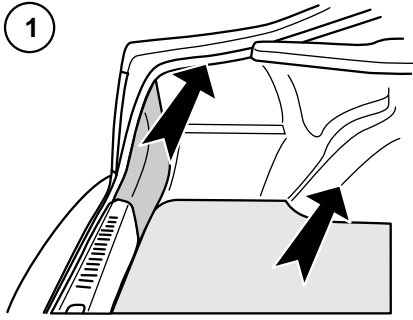
Klemmen	Kabelfarbe	Stromkreis für
1 (L)	schwarz/weiß	Blinkeleuchte links
2 (54g)	blau	Nebelschlußleuchte
3 (31)	braun	Masse
4 (R)	schwarz/grün	Blinkeleuchte rechts
5 (58R)	grau/rot	Schluß-, Umriß-, Begrenzungs- und Kennzeichenleuchte rechts
6 (54)	schwarz/rot	Bremsleuchte
7 (58L)	grau/schwarz	Schluß-, Umriß-, Begrenzungs- und Kennzeichenleuchte link
	grau	Nebelschlußleuchte (am Schalter)

Raccord des câbles à la prise à 7 broches selon DIN/ISO1724 (DIN 72 577)

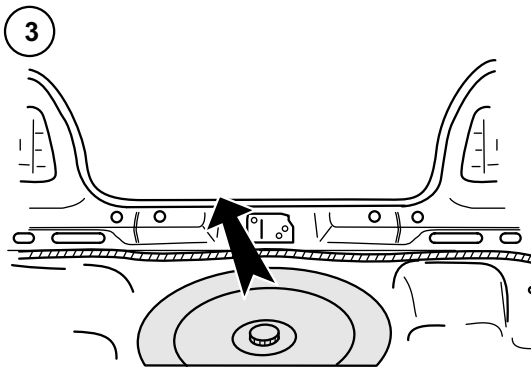
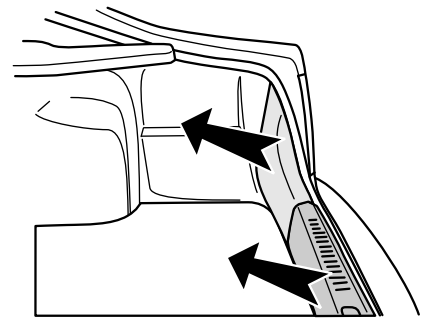
Contact	Couleur	Circuit électrique
1 (L)	noir/blanc	Clignotant gauche
2 (54g)	bleu	Antibrouillard AR
3 (31)	marron	Masse
4 (R)	noir/vert	Clignotant droit
5 (58R)	gris/rouge	Feu AR et éclairage de la plaque d'immatriculation, droit
6 (54)	noir/rouge	Feux d'arrêt
7 (58L)	gris/noir	Feu AR et éclairage de la plaque d'immatriculation, gauche
	gris	Antibrouillard AR (sur le commutateur)



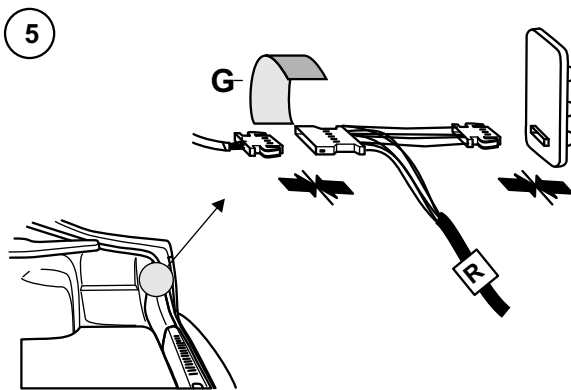
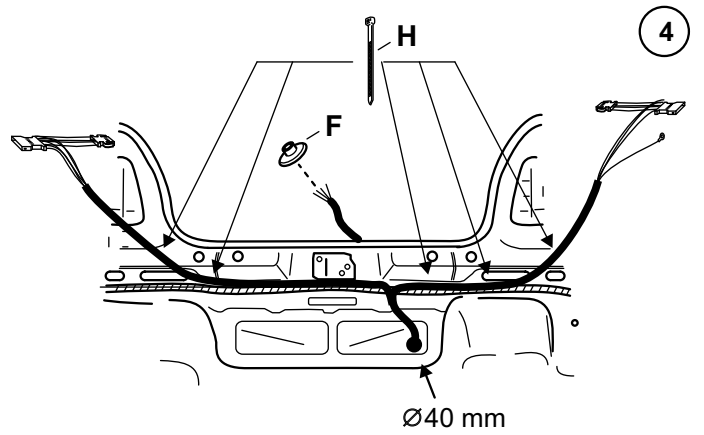
Controleer de functies!
Check the functions!
Die Funktionen prüfen!
Contrôler les fonctions!



2



4



6

