
Fitting instructions

Make : VW

Golf Variant; 1993 ->

Type : 2204

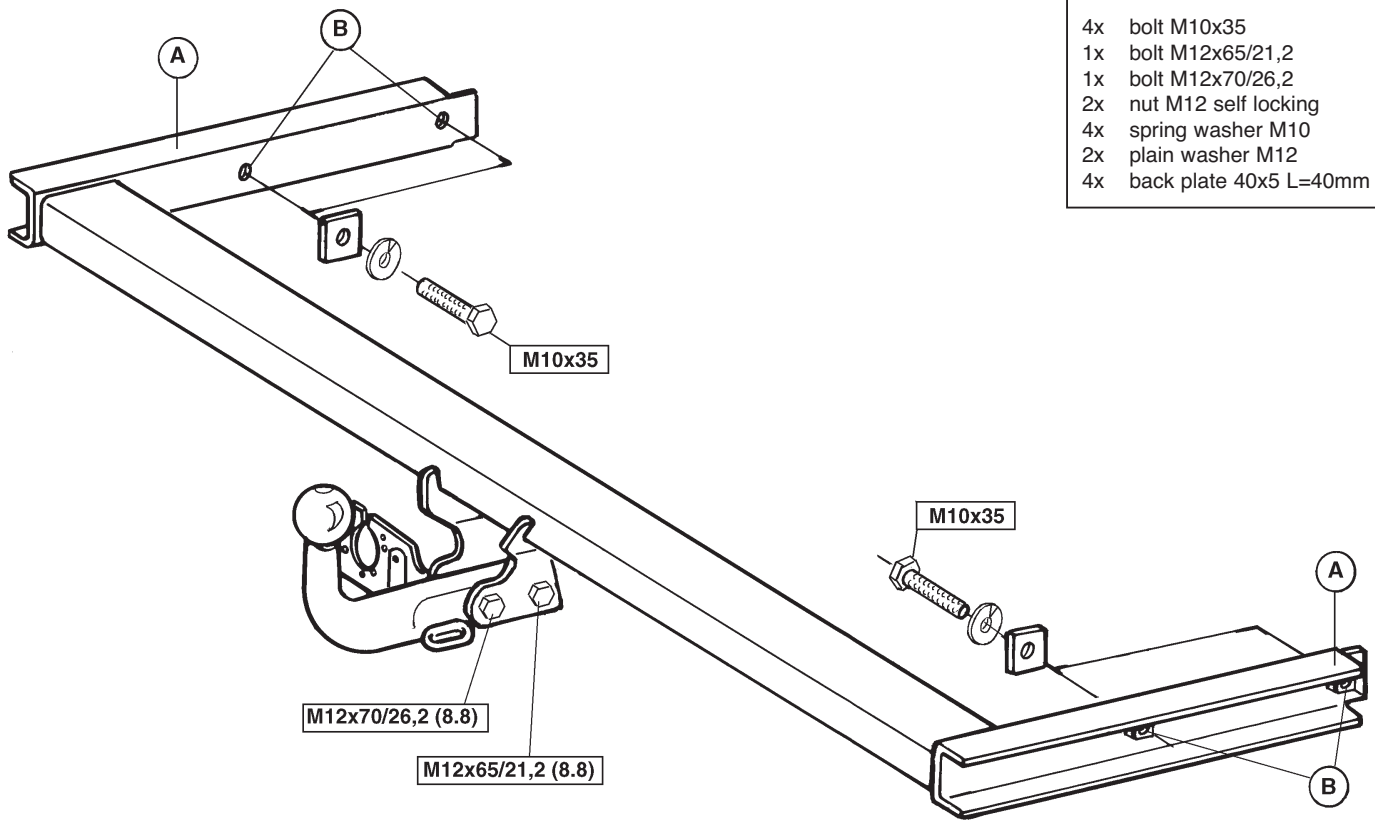


- NL Montagehandleiding
- GB Fitting instructions
- D Montageanleitung
- F Instructions de montage
- S Monteringsanvisningar
- DK Montagevejledning
- E Instrucciones de montaje
- I Istruzioni per il montaggio
- PL Instrukcja montażu
- SF Asennusohjeet
- CZ Pokyny k montáži
- H Szerelési útmutató
- RUS Руководство для монтажа

BRiNK®

Your perfect fit
brink.eu

- FASTENING MEANS:**
- 4x bolt M10x35
 - 1x bolt M12x65/21,2
 - 1x bolt M12x70/26,2
 - 2x nut M12 self locking
 - 4x spring washer M10
 - 2x plain washer M12
 - 4x back plate 40x5 L=40mm



Tested in accordance with directives 94/20 EG

Koppelingsklasse	: A 50-X
Nr. typegoedkeuring	: e11 00-1168
D- Waarde	: 8,3 kN
Max. massa aanhangwagen	: 1500 kg
Max. verticale last	: 75 kg

MONTAGEHANDLEIDING:

1. Demonteer de bumper. Verwijder aan de achterzijde t.p.v. het linker en rechter chassis de twee metalen afdekkappen. De verwijderde kappen worden niet herplaatst. Verwijder uit het linker en rechter chassis de zakjes met isolatiemateriaal. Verwijder t.p.v. de bevestigingspunten links en rechts aan de onderkant van het voertuig de plakstrippen.
2. Plaats de trekhaak zonder kogelstang. Schuif hiertoe de steunen A via de openingen aan de achterzijde in het chassis. Bevestig t.p.v. de punten B vier bouten M10x35 inclusief veeringen en kontraplaatjes. Herplaats de onder punt 1 verwijderde zakjes met isolatiemateriaal in het linker en rechter chassis.
3. Knip de template uit en plaats deze overeenkomstig fig.1 op de onderzijde van de bumper. Zaag vervolgens het aangegeven deel uit. Herplaats de bumper maar zet deze nog niet vast. Plaats de kogelstang en stekkerplaat en monteer deze overeenkomstig schets d.m.v. één bout M12x65/21.2 en één bout M12x70/26.2 inclusief sluitringen en zelfborgende moeren. Draai alle bouten en moeren volgens de tabel vast. Zet de bumper vast.

Belangrijk: Bij het gebruik van een trekhaak worden hogere eisen aan het koelsysteem van het voertuig gesteld. Met vragen en veranderingen dient u zich tot uw dealer te wenden.

BELANGRIJK:

- * Indien op de bevestigingspunten een bitumen of anti-dreunlaag aanwezig is, dient deze verwijderd te worden.
- * Vergeet de veer- en sluitringen niet.
- * Kwaliteit bouten 8.8 ; moeren 8, of indien anders vermeld in montagehandleiding 10.9 / 10.
- * Voor de max. toegestane massa, welke uw auto mag trekken, dient u uw dealer te raadplegen.
- * Het is aan te bevelen om na ca. 1000 km (gebruik) de boutverbindingen volgens tabel na te trekken of te controleren.
- * Bij het boren dient men er zorg voor te dragen, dat rem- en brandstofleidingen niet worden geraakt.
- * De kentekenplaat dient over het gehele oppervlak zichtbaar te zijn en zonodig al of niet met bijbehorende verlichting te worden verplaatst.
- * Verwijder "indien aanwezig" de plastic dopjes uit de puntlasmoeren.

Aanhaalmomenten voor bouten en moeren (8.8):

M10	46 Nm
M12	71 Nm (met zelfborgende moer)



Couplings class : A 50-X
Approval number : e11 00-1168
D- Value : 8,3 kN
Max. trailers dimensions : 1500 kg
Max. vertical load : 75 kg

FITTING INSTRUCTIONS:

1. Detach the bumper. Remove the two metal caps from the rear side at the left and right chassis members. The removed caps will not be replaced. Remove the bags with insulation material from the left and right chassis members. Remove the adhesive strips from the left and right fastening points on the underside of the vehicle.
2. Place the tow bar with ball hitch. Push the supports A through the openings on the rear side of the chassis. Place four M10x35 bolts including spring washers and back plates at points B. Replace the bags with insulation material removed under point 1 in the left and right chassis members.
3. Cut out the template and place this on the underside of the bumper, as show fig. 1. Then saw out the indicated part. Reposition the bumper but do not secure it. Place the ball hitch and the plug plate and fasten these with one M12x65/21.2 bolt and one M12x70/26.2 bolt, spring washers and self- locking nuts as shown in the sketch. Fasten all nuts and bolts to the values given in the table. Fasten the bumper.

Important: Use of a tow bar puts greater stress on a vehicle's cooling system. Any questions or changes should be brought to the dealer's attention.

NOTE:

- * Remove the insulating material from the contact area of the fitting points.
- * All bolts are quality 8.8 - nuts 8. or when mentioned in fitting instructions 10.9 / 10.
- * Don't forget the spring- and plain washers.
- * Please consult your car dealer, or owners manual for the max. permissible towing mass.
- * It is recommendable to retighten all fixing bolts and nuts after the towbar has been in use for some 1000 km/600 miles.
- * Do not drill through brake-or fuellines.
- * Remove (if present) the plastic caps from the spot welding nuts.

Torque settings for nuts and bolts (8.8):

M10	46 Nm
M12	71 Nm (with self-locking nut)



Kupplungsklasse : A 50-X
Genehmigungsnr. : e11 00-1168
D-Wert : 8,3 kN
Max. Masse Anhänger : 1500 kg
Stützlast : 75 kg

MONTAGEANLEITUNG:

1. Die Stoßstange demontieren. An der Rückseite am linken und rechten Fahrgestell die zwei Metalldeckhauben entfernen. Die entfernten Hauben werden nicht mehr benötigt. Aus dem linken und rechten Fahrgestell die Beutel mit Isolationsmaterial entfernen. An den Befestigungspunkten links und rechts an der Unterseite des Fahrzeugs die Klebestreifen entfernen.
2. Die Kupplungskugel mit Halterung ohne Kugelstange anlegen. Dafür die Stützen A über die Öffnungen an der Rückseite des Fahrgestells schieben. An den Punkten B vier M10x35-Schrauben inkl. Federringen und Gegenplatten befestigen. Die unter Punkt 1 entfernten Beutel mit Isolationsmaterial wieder anbringen.
3. Die Schablone ausschneiden und gemäß Fig.1 auf die Unterseite der Stoßstange legen. Danach das angegebene Stück heraussägen. Die Stoßstange wieder anbringen, jedoch noch nicht fest anziehen. Die Kugelstange und die Steckerplatte anlegen und diese entsprechend der Skizze mittels einer M12x65/21.2-Schraube und einer M12x70/26.2-Schraube inkl. Unterlegscheiben und selbstsichernder Muttern befestigen. Alle Schrauben und Muttern laut der Tabelle anziehen. Die Stoßstange befestigen.

Wichtig: Bei der Benutzung einer Kupplungskugel mit Halterung werden an das Kühlsystem des Fahrzeugs höhere Anforderungen gestellt. Mit Fragen und bei Änderungen sollten Sie sich an Ihren Händler wenden.

HINWEISE:

- * Im Bereich der Anlageflächen muß Unterbodenschutz, Holraumkonservierung (Wachs) und Antidröhnmaterial entfernt werden.
- * Vor dem Bohren prüfen, daß keine, dort eventuell vorhandene Leitungen beschädigt werden können.
- * Alle Bohrspäne entfernen und gebohrte Löcher gegen Korrosion schützen.
- * Nur mitgelieferte Schrauben, Federringe und Muttern der vorgeschriebenen Güteklassen verwenden.
- * Alle Befestigungsschrauben nach ca. 1000 km Anhängerbetrieb nachziehen.
- * Die Kupplungskugel ist sauber zu halten und zu fetten.
- * Entfernen Sie "falls vorhanden", die Plastikkappen von den Punktschweißmuttern.
- * Für das höchstzulässige Zuggewicht und den erlaubten Kugeldruck Ihres Fahrzeugs ist Ihr Kfz-Händler zu befragen.
- * Elektrische Anlage gemäß StVZO anbringen.
- * Klebeschild mit Stützlastangabe am Kfz an gut sichtbarer Stelle in der Nähe der Kupplungskugel anbringen (Innenseite Kofferraum ist auch zulässig).

Anzugsdrehmomente für Verschraubungen (8.8):

M10	46 Nm
M12	71 Nm (mit selbstsichernder Mutter)

Catégorie de couple : A 50-X
No. d'homologation : e11 00-1168
Valeur D : 8,3 kN
Masse max. de la remorque : 1500 kg
Charge verticale max. : 75 kg

INSTRUCTIONS DE MONTAGE:

1. Démontez le pare-choc. Enlevez les deux plaques de couverture en métal à l'arrière des châssis gauche et droit. Ces plaques ne seront pas remises en place. Enlevez, à droite et à gauche du châssis les petits sacs d'isolation. A droite et à gauche, sous le véhicule, à l'endroit des points de fixation, enlevez les bandes adhésives.
2. Placez l'attache-remorque sans la tige à ressort. A cet effet, glissez les supports A par les ouvertures se trouvant à l'arrière du châssis. Fixez, aux points B, quatre boulons M10x35 avec rondelles grower et contre-plaques. Remplacez les sacs d'isolation que vous aviez enlevés à droite et à gauche du châssis (voir plus haut, paragraphe 1).
3. Découpez le gabarit et le positionnez, conformément à la fig.1, sur la partie inférieure du pare-chocs. Sciez ensuite la partie indiquée. Remplacez le pare-choc sans le fixer définitivement. Positionnez la tige à ressort et la plaque de contact et opérez au montage, conformément au schéma, à l'aide d'un boulon M12x65/21.2 et d'un boulon M12x70/26 avec rondelles de blocage et écrous à autoserrage. Serrez tous les boulons et écrous comme l'indique le tableau. Fixez définitivement le pare-choc.

Important: l'utilisation d'un attache-remorque soumet à dure épreuve le système de refroidissement du véhicule. Si vous désirez apporter certaines modifications ou si vous avez des questions, adressez-vous à votre concessionnaire.

REMARQUE:

- * Enlever la couche de bitume ou d'anti-tremblement qui recouvre éventuellement les points de fixation.
- * Ne pas oublier les rondelles Grower et les rondelles de blocage.
- * Qualité de boulons 8.8; écrous 8, ou si indiqué autrement dans les instructions de montage 10.9/10.
- * Pour le poids de traction maximum autorisé de votre voiture, consulter votre concessionnaire.
- * Un contrôle de la boulonnerie doit être effectué après les 1000 premiers kilomètres de remorquage.
- * Veiller en perçant à ne pas endommager les conduites de frein et de carburant.
- * Retirer "si présents" les embouts en plastique des écrous de soudure par point.
- * La plaque mineralogique doit être visible dans son entier, et, si nécessaire, doit être déplacée avec ou sans son éclairage éventuel.

Moment de serrage des boulons et écrous (8.8):

M10	46 Nm
M12	71 Nm (avec écrou à autoverrouillage)



Kopplingsklass	: A 50-X
Typgodkännande nr.	: e11 00-1168
D- värde	: 8,3 kN
Maximassa släpvagn	: 1500 kg
Max. vertikale belastning	: 75 kg

MONTERINGSHANDLEDNING:

1. Demontera stötfångaren. Avmontera de två metallkåporna bak (vid det vänstra och det högra vangen). De avmonterade kåporna sätts inte tillbaka. Avmontera påsarna med isolationsmaterial ur det vänstra och det högra vangen. Avmontera klisterremsorna på fordonets undersida (vid fästpunkterna till höger och vänster).
2. Anbringa dragstången utan kulstången. Skjut härtill stöden A in i vangen via hålen på baksidan. Fäst fyra bultar M10x35 inklusive fjäderringar och kontraplåten på punkterna B. Sätt tillbaka påsarna med isolationsmaterial (som avmonterades under punkt 1) i det vänstra och det högra vangen.
3. Klipp ut schablonen och placera den på stötfångers undersida enligt fig.1. Såga sedan ut den markerade delen. Sätt tillbaka stötfångaren, men sätt inte fast den. Anbringa kulstången och stickkontaktplåten och montera dem enligt ritningen med hjälp av en bult M12x65/21.2 och en bult M12x70/26.2 inklusive förslutningsringar och självlåsande muttrar. Vrid fast alla bultar och muttrar enligt tabellen. Sätt fast stötfångaren.

Viktigt: När man använder en dragstång ställs högre krav på fordonets kylsystem. Kontakta din återförsäljare om du har frågor eller om ändringar skall göras.

OBS:

- * Om det finns ett bitumen- eller stötdämpande lager vid kontaktytor skall detta avlägsnas.
- * Glöm inte fjäder- och planbrickor.
- * Kvalitet skruvar 8:8; muttrar 8, eller om något annat anges i monteringsanvisningen 10.0/10.
- * För den maximalt tillåtna släpvagnsvikten som din bil får dra skall du kontakta din bilhandlare.
- * Vi rekommenderar att se efter eller kontrollera skruvförbanden enligt tabellen efter (ett bruk av) ca 1000 km.
- * Vid borring skall man se till att broms- och bränsleledningarna inte skadas.
- * Nummerplåten skall vara helt synlig och om så behövs skall den och eventuellt tillhörande belysning flyttas.
- * Avlägsna de små plastlocken - om dessa finns - från punktsvetsmutterarna.

Åtdragningsmoment för skruvar och muttrar (8.8):

M10	46 Nm
M12	71 Nm (med självsäkrande mutter)



Koblingsklasse : A 50-X
Godkendelsenr. : e11 00-1168
D- værdi : 8,3 kN
Max. totalvægt trailer : 1500 kg
Max. vertikal last : 75 kg

MONTERINGSVEJLEDNING:

1. Demonter kofangeren. Fjern de to metaldæksler bagpå i den venstre og højre vange. Disse dæksler anvendes ikke længere. Fjern poserne med isoleringsmaterialet fra den venstre og højre vange. Fjern klæbebåndene i monteringspunkterne i venstre og højre side på undersiden af køretøjet.
2. Placer anhængertrækket uden kuglestangen. Skub forinden beslagene A ind i vangerne via åbningerne på bagsiden. Monter fire bolte M10x35 i punkterne B, inklusiv fjederskiver og kontraerne. Læg poserne med isolerings- materialet, som blev fjernet under punkt 1, på plads igen i den venstre og højre vange.
3. Klip skabelonen ud og anbring den på undersiden af kofanger ifølge fig.1. Sav dernæst det afmærkede stykke af. Sæt kofangeren på plads, men sæt den ikke fast endnu. Placer kuglestangen og dækpladen til stikdåsen og monter dem ifølge tegningen med én bolt M12x65/21.2 og én bolt M12x70/26.2, inklusiv planskiver og selvlåsende møtrikker. Spænd alle bolte og møtrikker ifølge tabellen. Fastgør kofangeren.

Vigtigt: Ved brug af anhængertrækket stilles der større krav til køretøjets kølesystem. Henvend Dem venligst til forhandleren med spørgsmål og ændringer.

BEMÆRK:

- * Undervognsbehandlingen skal fjernes de steder hvor trækket ligger an mod bilen.
- * Efter montering af træk forsegles undervogns-behandlingen omkring anlægsstederne.
- * Brink træk er fremstillet i henhold til bilfabrikanternes foreskrifter.
- * Brink træk skal boltes fast, svejsning må ikke forekomme.
- * Husk fjeder- og planskiver.
- * Forhør hos din bilforhandler eller læs i din manual, hvor stor den maximale træklast er.
- * Kugelbolten er ISO Std. 1103
- * Anbefalet : Efter ca. 1000 km, efterspænd bolte og møtrikker
- * Fjern plasticpropperne "om de findes" fra de punktsvejsede møtrikker.

DENNE MONTERINGSVEJLEDNING SKAL MEDBRINGES VED SYN.

Spændingsmoment for bolte og møtrikker (8.8):

M10	46 Nm
M12	71 Nm (med selvlåsende møtrik)



Clase de acoplamiento : A 50-X
No. de aprobación de tipo : e11 00-1168
Valor D : 8,3 kN
Masa máxima del remolque : 1500 kg
Carga vertical : 75 kg

INSTRUCCIONES DE MONTAJE:

1. Desmontar el parachoques. Retirar del lado trasero, a la altura del chasis izquierdo y derecho, ambas cubiertas de metal. Estas cubiertas retiradas no se vuelven a poner. Retirar del chasis izquierdo y derecho las bolsitas con material de aislamiento. Retirar las cintas adhesivas a la altura de los puntos de fijación a la izquierda y derecha del lado inferior del vehículo.
2. Colocar el gancho de remolque sin barra de bola, deslizando para ello hacia adentro del chasis los soportes A pasando por los orificios en el lado trasero. Fijar a la altura de los puntos B cuatro tornillos M10x35 inclusive arandelas grover y contraplacas. Volver a colocar en el chasis izquierdo y derecho las bolsitas con material de aislamiento que se habían retirado bajo punto 1.
3. Recortar la plantilla y situarla de acuerdo con la fig.1 en el lado inferior del parachoques. Luego serrar la parte indicada. Volver a poner el parachoques, sin fijarlo todavía. Colocar la bola y la placa de enchufe y montarlas de acuerdo al croquis usando un tornillo M12x65/21.2 y un tornillo M12x70/26.2 inclusive arandelas plana y tuercas de seguridad. Apretar todos los tornillos y tuercas según los puntos indicados en la tabla. Fijar el parachoques.

Importante: Al usar un gancho de remolque se exige más del sistema de refrigeración del vehículo. Consulte con su concesionario en caso de tener preguntas y para realizar modificaciones.

N.B.:

- * Si en los puntos de fijación hay una capa de betún o anti-choque hay que quitarla.
- * No se olvide de las arandelas normales y de muelle.
- * Clase de pernos 8.8; tuercas 8, si se menciona de otro modo en la instrucción de montaje 10.9/10.
- * Para la masa admisible que pueda remolcar su coche como máximo, consulte a su distribuidor.
- * Se recomienda después de aprox. 1000 km. (de uso) que se verifique o controle la unión de pernos, según el cuadro.
- * Retirar, si presentes, los capuchones de plástico de las tuercas de soldadura por punto.
- * La placa de la matrícula debe ser visible por toda la superficie y, en caso necesario, debe ser desplazada con las luces correspondientes o sin ellas.

Momentos de presión para tornillos y tuercas (8.8):

M10	46 Nm
M12	71 Nm (para tuerca de seguridad)

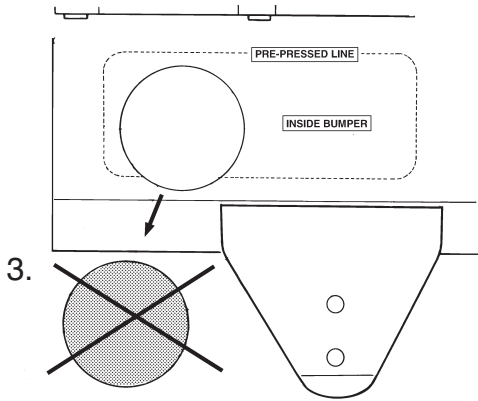
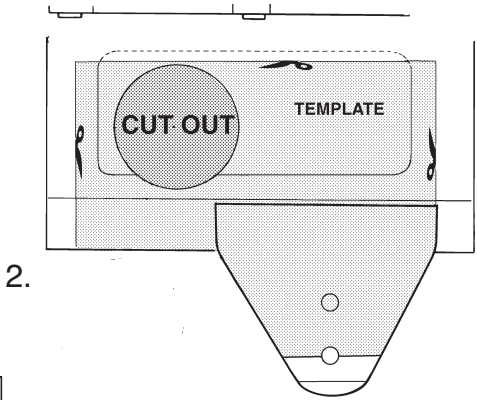
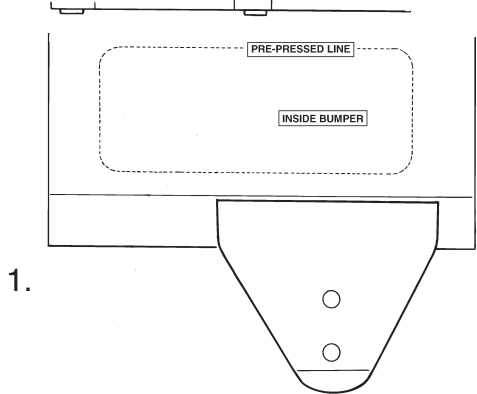
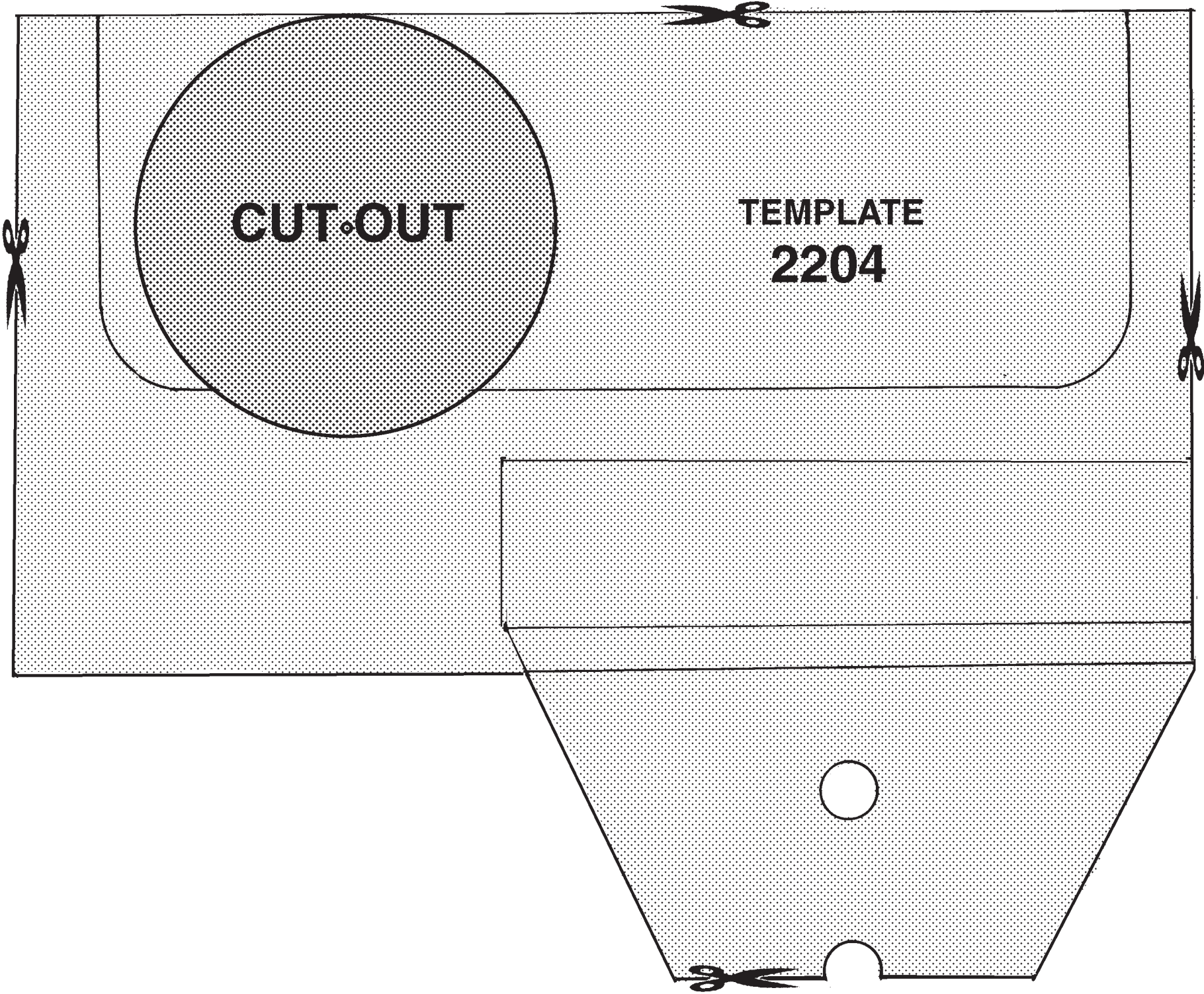


FIG.1



CUT-OUT

**TEMPLATE
2204**