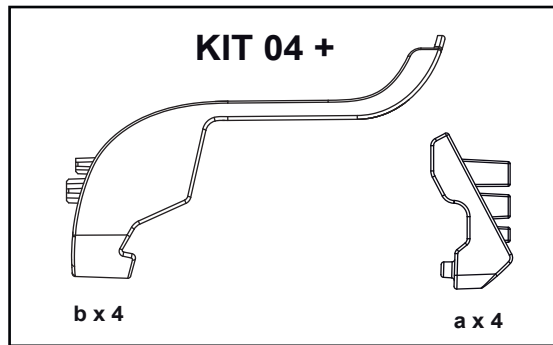
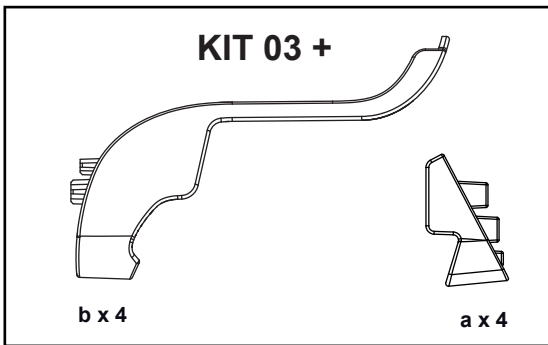
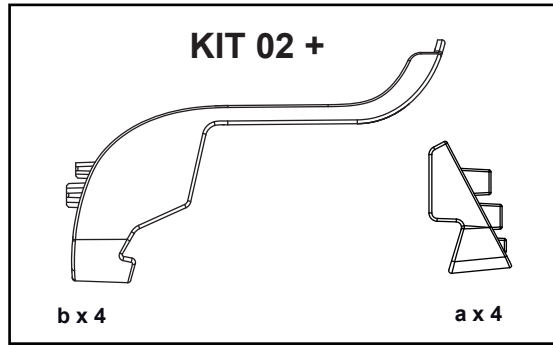
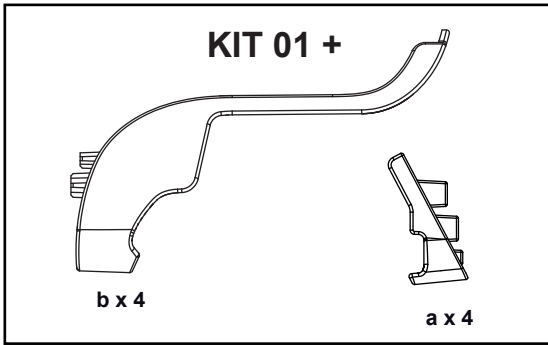


MB RoofBars ACTIVA + Kit 01 + / Kit 02 + Kit 03 + / Kit 04 +



Pour en savoir plus :
www.quefairedemesdechets.fr

| | | |
|--------------|--------|-------|
| AUDI | 04- | 07/01 |
| A3 Sportback | 08/05- | 07/01 |
| A3 Avant | 08/05- | 07/01 |
| Q7 | 08/05- | 07/01 |

P2

4 kg



- EN** Keep these instructions for future use.
- FR** Garder cette notice pour les utilisations futures.
- ES** Guardar este manual para futuras utilizaciones.
- DE** Die Anleitung zur späteren Benutzung aufbewahren.
- IT** Conservare queste istruzioni per ogni ulteriore consultazione.
- NL** Bewaar deze gebruiksaanwijzing voor toekomstige raadpleging.
- PT** Guardar este manual para as utilizações futuras.
- PL** Zachować instrukcję w przypadku użytkowania w przyszłości.
- HU** Őrizze meg ezt a használati utasítást későbbi felhasználás céljából.
- RU** Сохраните эту инструкцию для дальнейшего пользования.
- RO** Păstrați instrucțiunile pentru consultarea lor ulterioară.
- SK** Tento návod si uchovajte pre ďalšie použitie.
- CS** Uschovejte návod pro pozdější použití.
- SV** Behåll denna information för framtida bruk
- BG** Запазете настоящата бележка за бъдещи справки
- TR** Bu bilgileri ileride kullanmak üzere saklayın
- UK** Збережіть цю інструкцію для подальшого використання
- EL** Φυλάξτε αυτό το εγχειρίδιο οδηγιών για μελλοντικές χρήσεις.
- DA** Gem denne vejledning til senere brug.

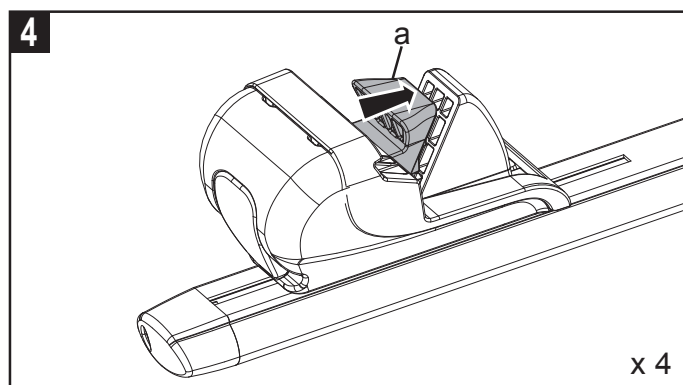
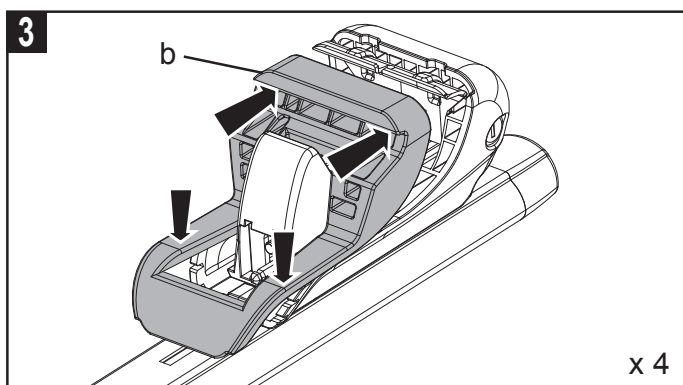
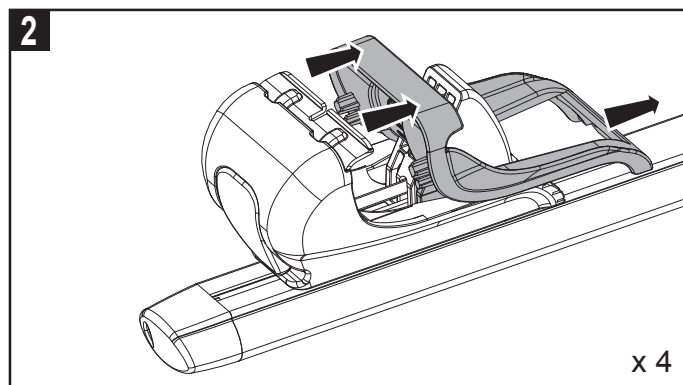
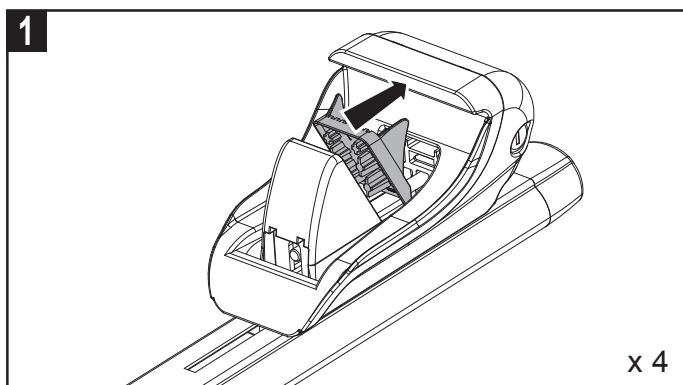


Mont Blanc France

24-30 Rue Claude Bernard - C.S. 61768
35417 Saint Malo Cédex - France
Office : +33 (0)2 99 21 12 70
Fax : +33 (0)2 99 21 12 71

www.montblancgroup.com

EN Assembly - **FR** Assemblage - **ES** Fijaciones - **DE** Verbindungen - **IT** Assemblaggio - **NL** Montagens
PT Assemblages - **PL** Montaż - **HU** Összeszerelés - **RU** Сборка - **RO** Ansamblu - **SK** Montáž - **CS** Montáž
SV Montering - **BG** Сглобяване - **TR** Birleştirme - **UK** Складання - **EL** Montáža - **DA** Montage



EN Appropriate for the listed vehicles - **FR** Les barres de toit ne doit pas être utilisé sur des véhicules autres que spécifiés - **ES** Válido para la lista adjunta de vehículos - **DE** Passend für die gelisteten - **IT** Appropriare per veicolo
NL Geschikt voor voertuig - **PT** Apropriado aos seguintes veiculos - **PL** Pasuje do samochodów
HU Megfelelő gépjármű - **RU** Подходит для автомобилей - **RO** Convenabil pentru vehicul - **SK** Vhodné pre voz idlo
CS Vhodné do vozidel - **SV** Produkten är endast avsett för angivna fordon - **BG** Релсите за багажник на покрива не трябва да се използват при автомобили, различни от посочените - **TR** Tavan barları belirtilen araçların dışındaki araçlarda kullanılmamalıdır - **UK** Рейлінги не можна встановлювати на автомобілі, яких немає у списку
EL Για το οχήμα - **DA** Egnet til køretøjer



Kit Activa +



Kit Activa +

| Model | Doors | Year Range | Weight (KG) | Roof Rack |
|---------------------------------------|-------|----------------|-------------|-----------|
| AUDI | | | | |
| A3 SPORTBACK ⁽³⁾ | 5 | 04 -> 01/13 | 75 | 02+ |
| A4 Avant ⁽³⁾ | 5 | 05/08 -> 10/15 | 60 | 02+ |
| A6 Avant ⁽³⁾ | 5 | 03/05 -> 09/11 | 75 | 02+ |
| Q3 ⁽³⁾ | 5 | 11 -> | 75 | 02+ |
| Q5 ⁽³⁾ | 5 | 10/08 -> | 75 | 02+ |
| Q7 ⁽³⁾ | 5 | 06 -> 06/15 | 75 | 02+ |
| BMW | | | | |
| X1 (E84) ⁽³⁾ | 5 | 10/09 -> 09/15 | 75 | 02+ |
| CITROËN | | | | |
| C4 AIRCROSS ⁽³⁾ | 5 | 12 -> | 70 | 04+ |
| FIAT | | | | |
| PANDA ⁽³⁾ | 5 | 03/12 -> | 50 | 03+ |
| FORD | | | | |
| FOCUS III SW ⁽³⁾ | 5 | 05/11 -> | 75 | 02+ |
| HYUNDAI | | | | |
| IX 35 ⁽³⁾ | 5 | 10 -> 08/15 | 70 | 04+ |
| TUCSON II ⁽³⁾ | 5 | 07/15 -> | 70 | 04+ |
| KIA | | | | |
| SPORTAGE ⁽³⁾ | 5 | 11/10 -> 15 | 70 | 04+ |
| MITSUBISHI | | | | |
| ASX ⁽³⁾ | 5 | 10 -> | 70 | 04+ |
| OUTLANDER ⁽³⁾ | 5 | 09/12 -> | 70 | 04+ |
| OPEL | | | | |
| ASTRA Break (H) ⁽³⁾ | 5 | 09/04 -> 01/07 | 75 | 01+ |
| ASTRA Break (H) ⁽³⁾ | 5 | 02/07 -> 10 | 75 | 02+ |
| ASTRA SPORT TOURER (J) ⁽³⁾ | 5 | 11 -> 15 | 60 | 02+ |
| INSIGNIA SPORT TOURER ⁽³⁾ | 5 | 09 -> | 50 | 03+ |
| SIGNUM ⁽³⁾ | 5 | 03 -> | 75 | 01+ |
| VECTRA Caravan / Break ⁽³⁾ | 5 | 09/03 -> | 75 | 01+ |

| | | | | |
|------------------------------------|---|----------------|----|-----|
| ZAFIRA ⁽³⁾ | 5 | 09/05 -> 01/07 | 75 | 01+ |
| ZAFIRA ⁽³⁾ | 5 | 02/07 -> | 75 | 02+ |
| ZAFIRA TOURER ⁽³⁾ | 5 | 11/11 -> | 60 | 02+ |
| PEUGEOT | | | | |
| 4008 ⁽³⁾ | 5 | 12 -> | 70 | 04+ |
| SEAT | | | | |
| ALTEA FREETRACK ⁽³⁾ | 5 | 09/07 -> | 75 | 02+ |
| ALTEA XL ⁽³⁾ | 5 | 06 -> | 75 | 02+ |
| IBIZA ST ⁽³⁾ | 5 | 10 -> | 60 | 02+ |
| TOYOTA | | | | |
| AURIS TOURING SPORT ⁽³⁾ | 5 | 13 -> | 60 | 02+ |
| VOLKSWAGEN | | | | |
| PASSAT ALLTRACK ⁽³⁾ | 5 | 09/15 -> | 75 | 03+ |
| PASSAT SW (B8) ⁽³⁾ | 5 | 11/14 -> | 75 | 03+ |

□ = Doors / Portes / Türlig / Porte / Puertas / Drzwi / Deurs / Portas / Ajtókhöz / двери / πόρτες

(3) = Vehicle with original longitudinal bars, Véhicule avec barres longitudinales d'origine, Fahrzeuge mit original-dachreling, Veicoli con barre longitudinali originali, Vehículo con barras longitudinales de origen, Samochód z oryginalnymi relingami, Voertuig met originele longitudinale stangen, Veículo com barras longitudinais de origem, Gyárilag hosszirányú rudakkal szerelt gépjármű, Автомобиль с продольными дугами, предусмотренными моделью, Οχήμα με διαμήκεις μπάρες από εργοστασιακή κατασκευή.