
Fitting instructions

Make: Volkswagen

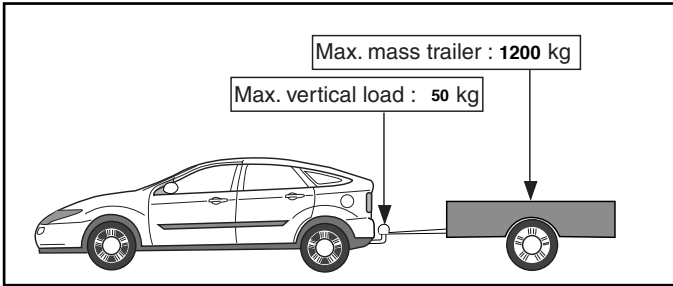
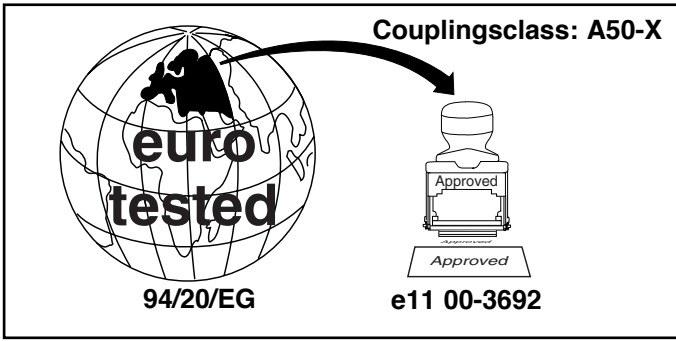
Polo; 2002->

Type: 3920

Permanently

linked to

quality



D-Value : 6,9 kN

Torque settings for nuts and bolts (8.8)

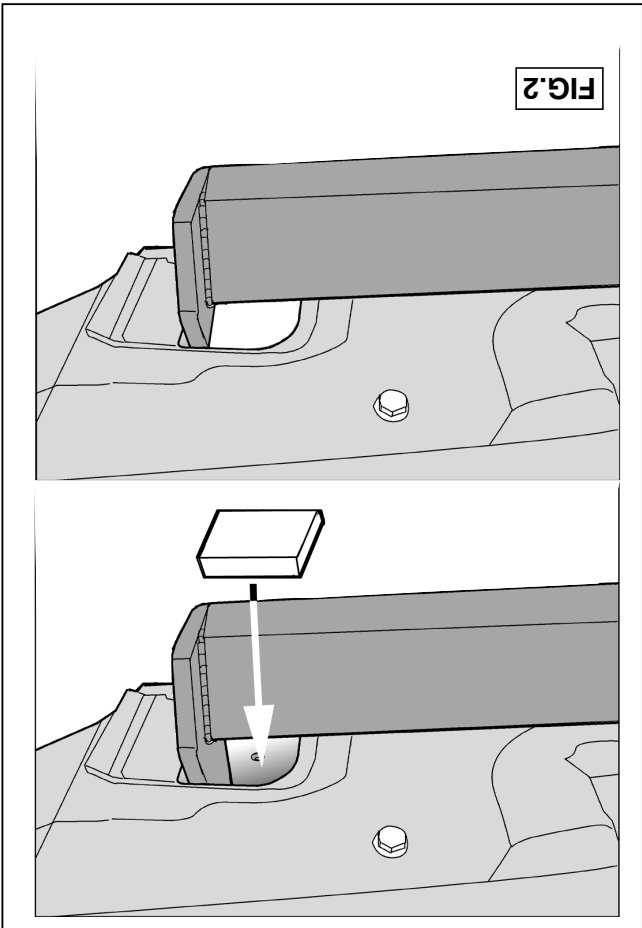
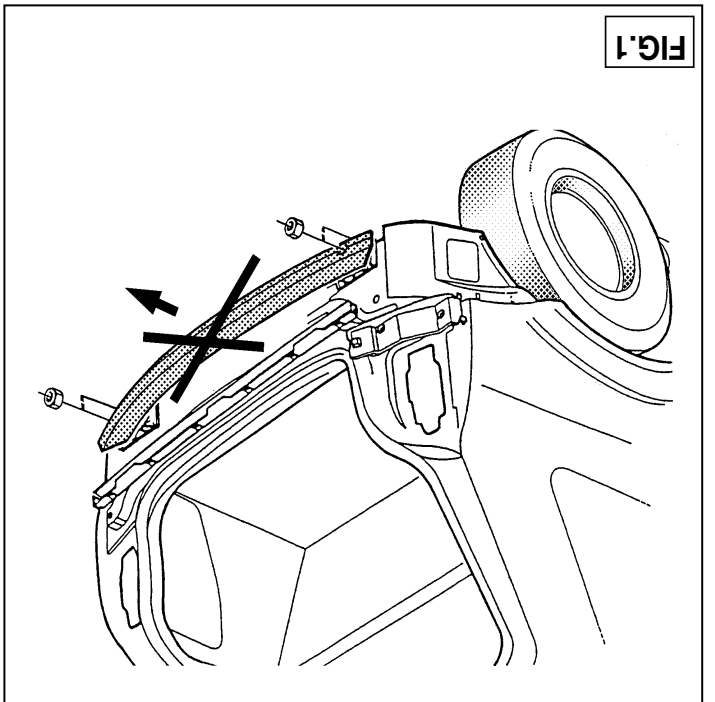
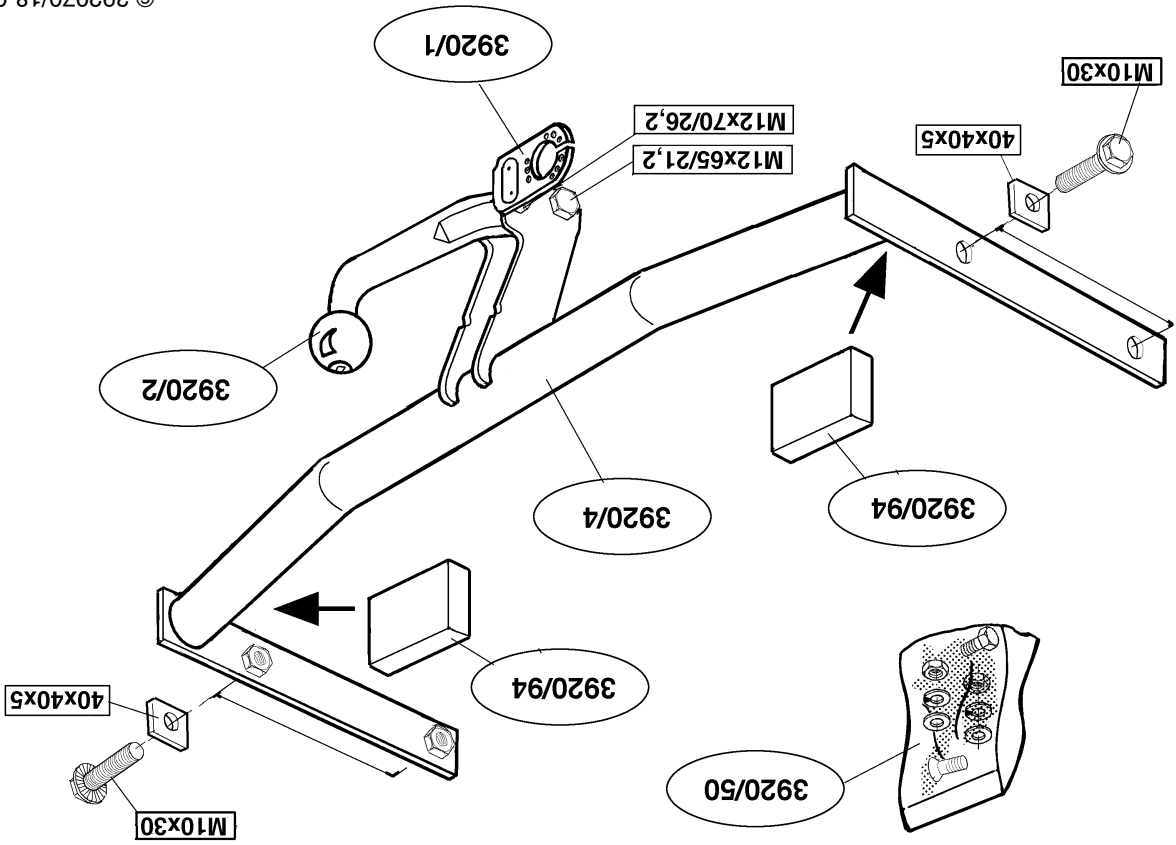
M10 **17** 46 Nm

M12 **19** 79 Nm 71 Nm (with self-locking nut)

0km 1000km

↻ + ↻

© 392070/18-06-2003/1



1. Demonteer de achterlicht-units.
2. Demonteer de bumper. Neem tijdens het verwijderen van de bumper de kentekenplaat-verlichting los.
3. Zaag in het midden aan de onderzijde van de bumper een deel van 50mm breed en 110mm hoog uit. Verwijder het in fig.1 aangegeven metalen bevestigingsprofiel. Het profiel wordt niet herplaatst.
4. Verwijder de plakkers t.p.v.de bevestigingspunten. Plaats de trekhaak in de chassisbalken en bevestig deze m.b.v. vier zelfborgende ribbouten M10x30 inclusief contraplatten (40x40x5). Plaats de twee PE schuimblokken als afdichting in de chassisbalken (zie fig. 2). De kogelstang wordt d.m.v. één bout M12x65/21.2 en één bout M12x70/26.2 inclusief stekkerplaat, sluitringen en zelfborgende moeren aan de trekhaak gemonteerd. Draai alle bouten overeenkomstig de tabel vast. Herplaats het onder punten 1 en 2 verwijderde.

BELANGRIJK:

- * Indien op de bevestigingspunten een bitumen of anti-dreunlaag aanwezig is, dient deze verwijderd te worden.
- * Voor de max. toegestane massa, welke uw auto mag trekken, dient u uw dealer te raadplegen.
- * Bij het boren dient men er zorg voor te dragen, dat rem- en brandstofleidingen niet worden geraakt.
- * Verwijder "indien aanwezig" de plastic dopjes uit de puntlasmoeren.

1. Remove the rear light units.
2. Dismantle the bumper. During removing the bumper, remove the licence plate lights.
3. Saw a section 50 mm. wide and 110 mm. high from the centre of the underside of the bumper. Remove the metal fixing profile as shown in fig. 1. This profile is not refitted.
4. Remove the stickers from the fitting points. Place the towbar in the longitudinals and secure it using four M10x30 self-locking ribb bolts including backing plates (40x40x5). Place the two PE foam blocks as sealing on the chassis members (see fig. 2). Replace the bumper. The ball hitch is fitted to the towbar with one M12x65/21.2 bolt and one M12x70/26.2 bolt together with socket plate, lock washers and self-locking nuts. Tighten all the ball hitch fixing bolts to the torque shown in the Table. Replace the under points 1 and 2 removed panels and bumper.

NOTE:

- * The dealer should be consulted for possible necessary adjustment(s) "of the vehicle".
- * Remove the insulating material from the contact area of the fitting points.
- * Consult your dealer for the maximum tolerated pull weight and ball hitch pressure of your vehicle.
- * Do not drill through brake-or fuellines.
- * Remove (if present) the plastic caps from the spot welding nuts.

© 392070/18-06-2003/3



Dispositivo di traino tipo: P.C. Brink 3920
 Per autoveicoli: Volkswagen Polo; 2002->
 Tipo funzionale:

Classe e tipo di attacco: A50-X
 Omologazione: e11 00-3692
 Valore D: 6,9 kN
 Carico Verticale max. S: 50 kg
 Larghezza rimorchiabile per Caravan e T.A.T.S.: 2,45m vedere CARTA di CIRCOLAZIONE VEICOLO (motrice) + 70 cm = ..arrotondare ai 5 cm superiore (vedi D.M.28/05/85)
 Massa rimorchiabile: vedi carta di circolazione dell' autoveicolo

Per verificare l'idoneità del dispositivo di traino omologato a norma CEE 94/20, all'installazione sulla vettura su cui si intende procedere al montaggio, compilare la seguente formula (se necessario declassare la massa rimorchiabile):

$$D = \frac{T \times C}{T + C} \times 0,00981 = \dots\dots \text{kN} < D$$

dove: T= Massa Complessiva Max. della motrice (in kg)
 C= Massa Rimorchiabile Max. della motrice (in kg)

DA COMPILARE PER IL COLLAUDO

DICHIARAZIONE DI CORRETTO MONTAGGIO: la sottoscritta Ditta dichiara di aver montato in maniera corretta ed in conformità alle prescrizioni sia del costruttore del veicolo che del costruttore del dispositivo stesso il seguente dispositivo di attacco meccanico:

tipo:.....
 Il dispositivo di attacco sopra indicato è stato installato su autoveicolo
 modello:.....
 targa:.....
 Data:.....

TIMBRO e FIRMA

Si dichiara inoltre di aver informato l'utente del veicolo sull'USO e MANUTENZIONE del dispositivo stesso.

© 392070/18-06-2003/3

- * Pour connaître le poids de traction maximum et le poids en flèche sur la rotule autorisée du véhicule, veuillez consulter votre concessionnaire.
- * Veiller en perçant à ne pas endommager les conduites de frein et de carburant.
- * Retirer "si présents" les embouts en plastique des écrous de soudure par point.

S MONTERINGSANVISNINGAR:

1. Avlägsna bakljusmodulerna.
2. Demontera kofångaren. Lossa nummerplåtbelysningen innan kofångaren avlägsnas.
3. Såga ut en del på 50 mm bred och 110 mm hög ur mitten av kofångarens undersida. Avlägsna monteringsprofilen av metall som anges i fig.1. Profilen förfaller.
4. Tag bort klistermärkena på fästpunkterna. Dragkroken placeras i chassit och fästes med fyra flänsskruv med låständer M10x30, inklusive motbrickorna (40x40x5). De två PE-skumblocken placeras som tätning i chassibalkarna (se fig. 2). Sätt tillbaka kofångaren. Kulstången monteras vid dragkroken med en skruv M12x65/21.2 och en skruv M12x70/26.2 inklusive kontaktplatta, planbrickor och självlåsande muttrar. Momentdrag kulans monteringskruvar enligt tabellen. Sätt tillbaka det som avlägsnades under punkt ett.

OBS:

- * Kontakta återförsäljaren om fordonet eventuellt bör modifieras.
- * Om det finns ett bitumen- eller stötdämpande lager vid kontaktytor skall detta avlägsnas.
- * Kontakta din återförsäljare för ditt fordons max. dragvikt och tillåtna kulttryck.

- * Brink træk skal boltes fast, svejsning må ikke forekomme.
- * Kontakt Deres forhandler for oplysninger om den maksimale trækraft og det tilladte kugletryk.
- * Kugelbolten er ISO Std. 1103
- * Fjern plasticpropperne "om de findes" fra de punktsvejsede møtrikker.

DENNE MONTERINGSVEJLEDNING SKAL MEDBRINGES VED SYN.

E INSTRUCCIONES DE MONTAJE:

1. Retirar las unidades de las luces traseras.
2. Desmontar el parachoques. Antes de retirar el parachoques, soltar la iluminación de la placa de matrícula.
3. Serrar del centro del lado inferior del parachoques una parte de 50mm de ancho y 110mm de alto. Retirar el perfil de fijación metálico indicado en la fig. 1. El perfil no se vuelve a poner.
4. Retirar a la altura de los puntos de fijación los adhesivos. Colocar el gancho de remolque en el chasis y fijarlo con cuatro tornillos de cabeza hexagonal con arandela dentada incorporada M10x30 inclusive contra-tuercas (40x40x5). Colocar ambos bloques de espuma PE en los travesaños del chasis para obtenerlos (véase la fig. 2). Volver a colocar el parachoques. La bola se monta en el gancho de remolque por medio de uno tornillo M12x65/21.2 y uno tornillo M12x70/26.2 inclusive placa enchufe, arandelas planas y tuercas de seguridad. Apretar los tornillos de fijación de la bola según los puntos indicados en la tabla. Volver a poner lo retirado bajo punto 1 inclusive la suspensión del tubo de escape.

N.B.:

- * Para (una) eventual(es) adaptación(es) 'del vehículo' consúltese al concesionario.

- * Vid borring skall man se till att broms- och bränsleledningarna inte skadas.

- * Avlägsna de små plastlocken - om dessa finns - från punktsvetsmuttrarna.

DK MONTERINGSVEJLEDNING:

1. Fjern baglygtearmaturene.
2. Demonter kofangeren. Løsn nummerpladelampen, inden kofangeren fjernes.
3. Sav midt på kofangerens underside et stykke ud på 50mm i bredden og 110mm i højden. Fjern den på fig. 1 viste montageprofil af metal. Profilen anvendes ikke mere.
4. Fjern mærkaterne på montagepunkterne. Anbring anhængertrækket i chassiset og monter dette med fire flangebolt med fortanding M10x30 inkl. kontraplader (40x40x5). Anbring de to PE skumgummistykker til at tætte chassisvangerne med (jævnfør fig. 2). Sæt kofangeren på plads igen. Kuglestangen monteres på anhængertrækket med en bolt M12x65/21.2 og en bolt M12x70/26.2 inklusiv kontaktplade, planskiver og selvlåsende møtrikker. Spænd boltene til montage af kuglen ifølge tabellen. Monter de dele, der blev fjernet under punkt 1 inklusiv udstødningsophæng.

BEMÆRK:

- * Kontakt forhandleren i forbindelse med eventuelle påkrævede ændring(er) på køretøjet.
- * Undervognsbehandlingen skal fjernes de steder hvor trækket ligger an mod bilen.
- * Efter montering af træk forsegles undervogns-behandlingen omkring anlægsstederne.
- * Brink træk er fremstillet i henhold til bilfabrikanternes foreskrifter.

© 392070/18-06-2003/5

- * Si en los puntos de fijación hay una capa de betún o anti-choque hay que quitarla.
- * No se olvide de las arandelas normales y de muelle.
- * Consulte a su concesionario para el peso máximo de tracción y la presión de la bola admitida de su vehículo.
- * Retirar, si presentes, los capuchones de plástico de las tuercas de soldadura por punto.

I ISTRUZIONI PER IL MONTAGGIO:

1. Rimuovere i pannelli laterali in plastica dal bagagliaio e rimuovere i gruppi dei fari posteriori.
2. Smontare il paraurti; esso è fissato in 12 punti. Per rimuovere il paraurti è necessario scollegare la luce della targa.
3. Segare via il pezzo della parte centrale del paraurti indicato in fig. 3. Rimuovere il profilo metallico di fissaggio indicato in fig. 1. Il profilo non dovrà essere rimontato.
4. Rimuovere gli adesivi applicati sui punti di fissaggio. Posizionare il gancio traino nel telaio e fissarlo mediante quattro bulloni autobloccanti M10x30, corredati di contropiastre (40x40x5). Impiegare i due blocchi di polistirolo espanso per chiudere i montanti del telaio (vedi fig. 2). Rimontare il paraurti. L'asta della sfera viene montata sul gancio traino mediante due bulloni M12x75/31.8, completi di piastra di collegamento, rondelle e dadi autobloccanti. Serrare i bulloni di fissaggio della sfera alla coppia di serraggio indicata in tabella.

N.B.

- * Per eventuali necessari adattamenti "del veicolo" si consiglia di consultare il fornitore.
- * Rimuovere lo strato di materiale isolante dai punti d'attacco.
- * Non dimenticare di interporre le apposite rondelle.

© 392070/18-06-2003/6