
Fitting instructions

Make: Hyundai

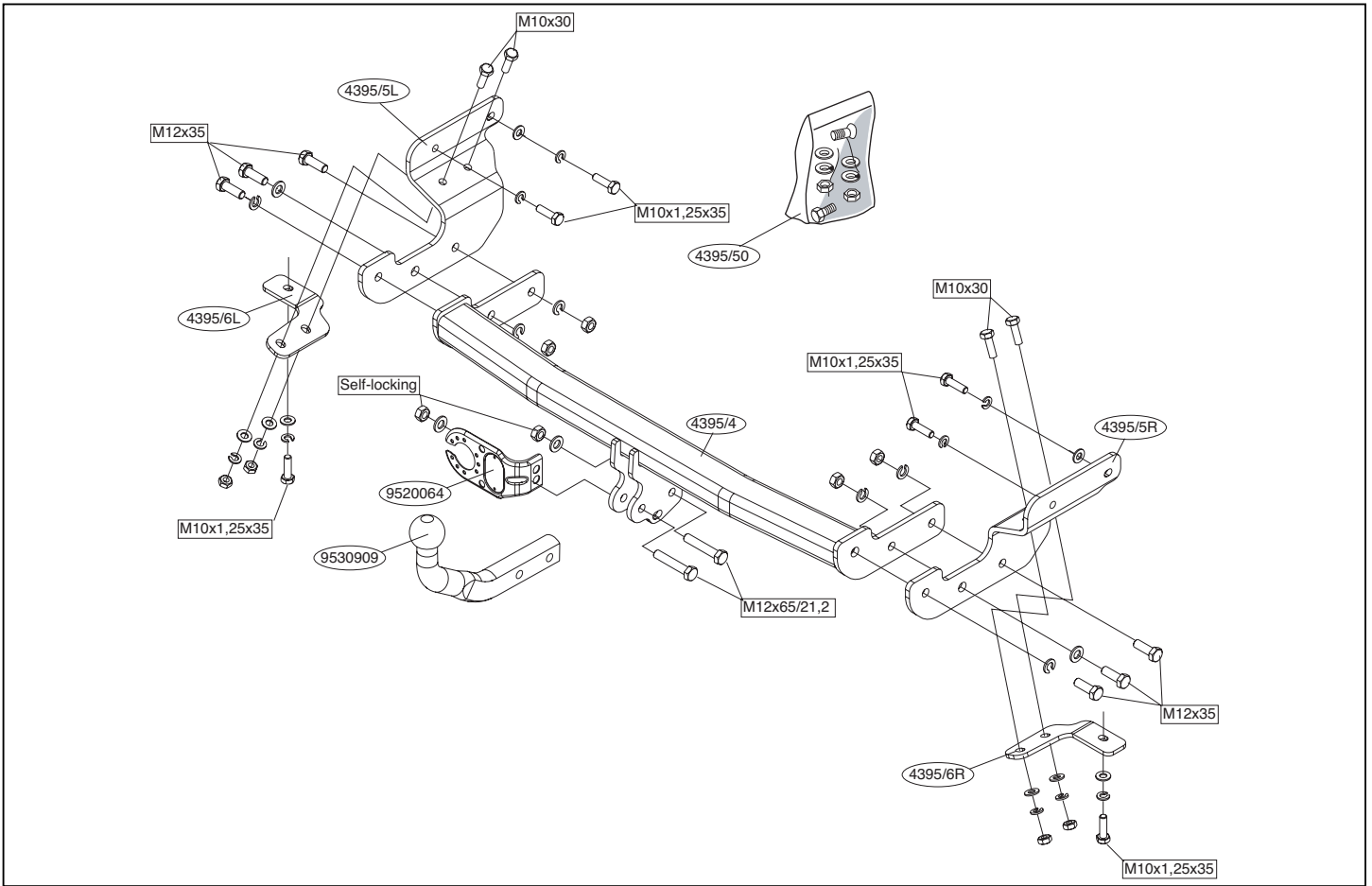
Sonata / Sonata (NF); 11-2004->

Type: 4395

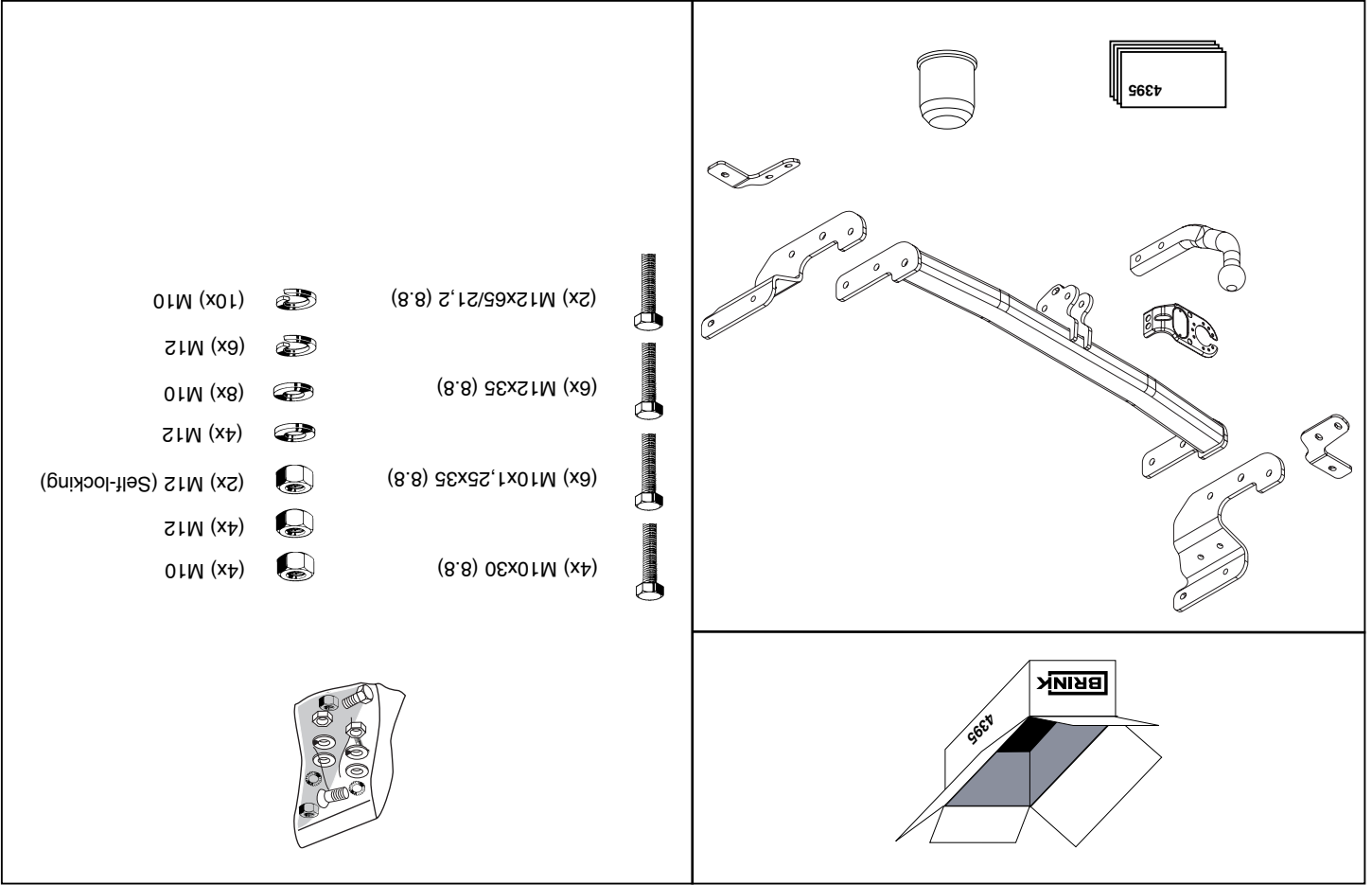
Permanently

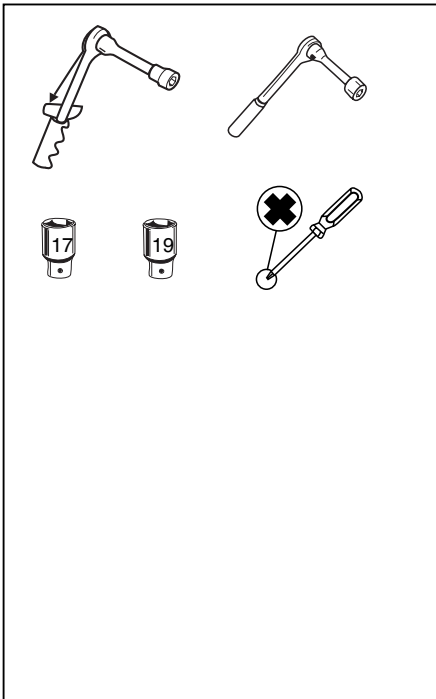
linked to

quality



© 439570/24-11-2005/1





Couplingsclass: A50-X

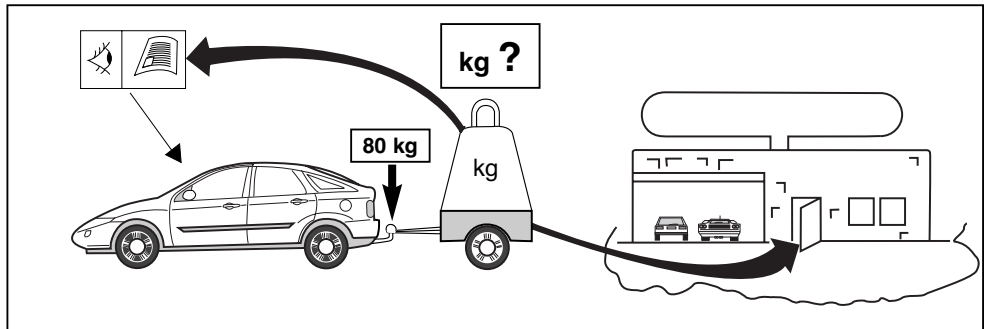
euro tested

94/20/EC

Approved

e11 00-5437

D-Value : 9,3 kN

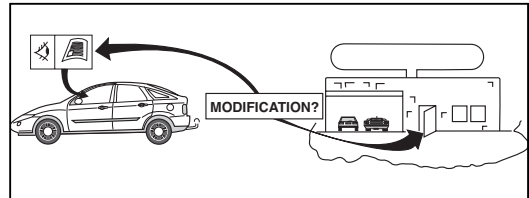


!

8.8

8

!



© 439570/24-11-2005/3

Dispositivo di traino tipo: 4395
 Per autoveicoli: Hyundai Sonata / Sonica (NF); 11-2004->
 Tipo funzionale:

Classe e tipo di attacco: A50-X
 Omologazione: e11 00-5437
 Valore D: 9,3 kN
 Carico Verticale max. S: 80 kg
 Larghezza rimorchiabile per Caravan e T.A.T.S.: 2,45m vedere CARTA di CIRCOLAZIONE VEICOLO (motrice) + 70 cm = ..arrotondare ai 5 cm superiore (vedi D.M.28/05/85)
 Massa rimorchiabile: vedi carta di circolazione dell' autoveicolo

Per verificare l' idoneità del dispositivo di traino omologato a norma CEE 94/20, all' installazione sulla vettura su cui si intende procedere al montaggio, compilare la seguente formula (se necessario declassare la massa rimorchiabile):

$$D = \frac{T \times C}{T + C} \times 0,00981 = \dots\dots\dots \text{kN}$$

dove: T= Massa Complessiva Max. della motrice (in kg)
 C= Massa Rimorchiabile Max. della motrice (in kg)

DA COMPILARE PER IL COLLAUDO

DICHIARAZIONE DI CORRETTO MONTAGGIO: la sottoscritta Ditta dichiara di aver montato in maniera corretta ed in conformi/ alle prescrizioni sia del costruttore del veicolo che del costruttore del dispositivo stesso il seguente dispositivo di attacco meccanico:

tipo:.....
 Il dispositivo di attacco sopra indicato è stato installato su autoveicolo
 modello:.....
 targa:.....
 Data:.....

TIMBRO e FIRMA

Si dichiara inoltre di aver informato l'utente del veicolo sull'USO e MANUTENZIONE del dispositivo stesso.

HINWEISE:

- * Die für das Fahrzeug zugelassene Anhängelast ist den Fahrzeug Unterlagen zu entnehmen. Bei Änderungen des Fahrzeuggewichtes muß die höchstzulässige Anhängelast gegebenenfalls aus dem D-Wert nachgerechnet werden.
- * Auskunft hierüber kann Ihr Fachhändler oder der TÜV geben.
- * Elektrische Anlage gemäß StVZO anbringen.

NOTE:

- * Should this installation process entail the cutting of the bumper – conformation MUST be obtained by the installation engineer of the customer's acceptance prior to completion. Brink International do not accept responsibility for any matters arising as a result of this miscommunication.

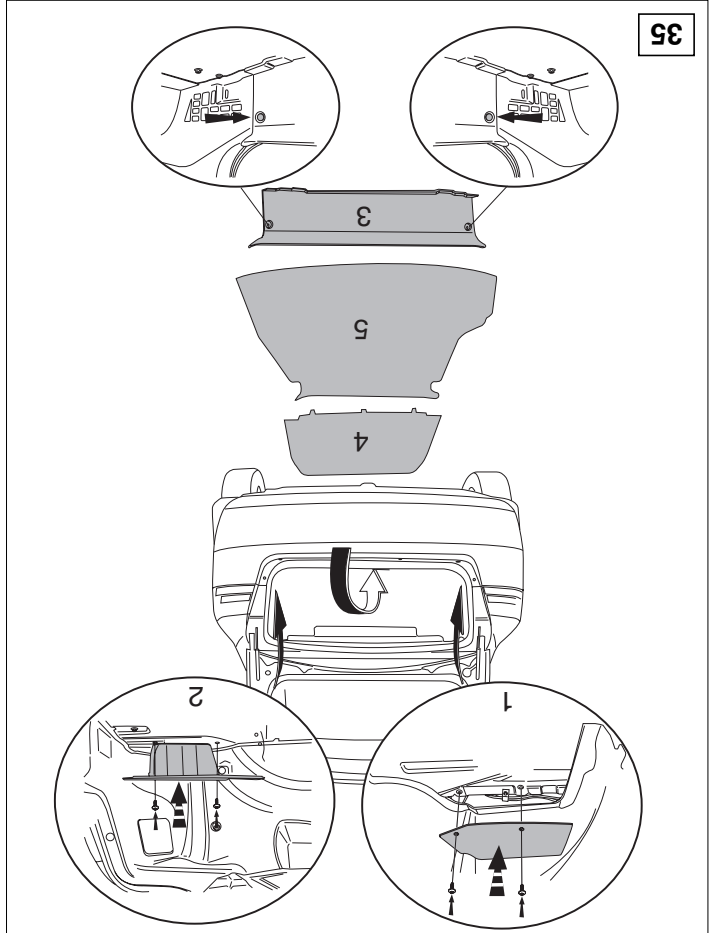
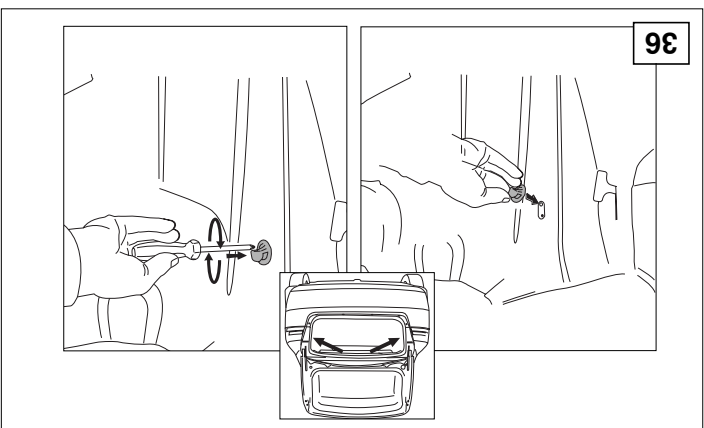
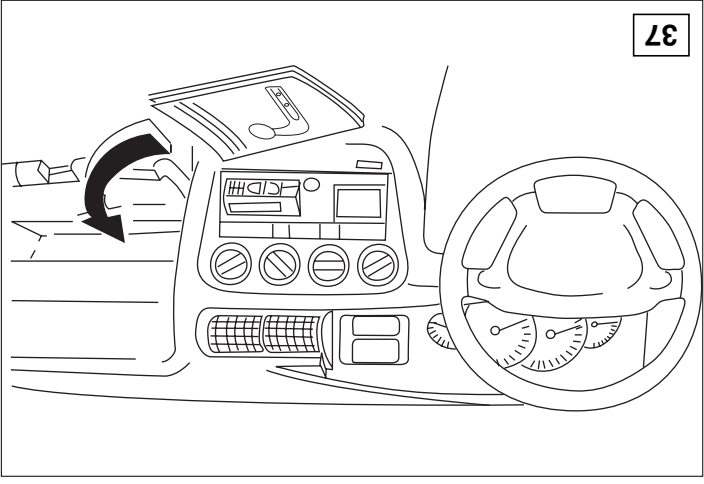


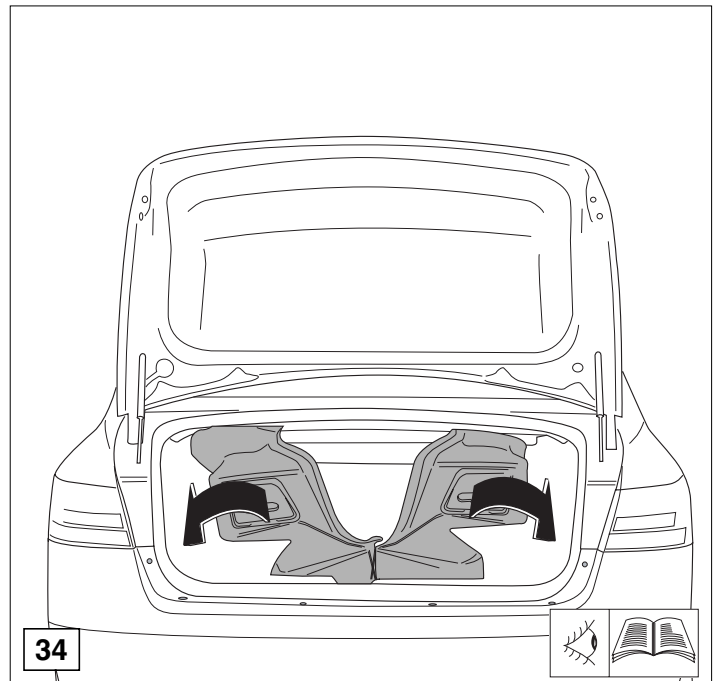
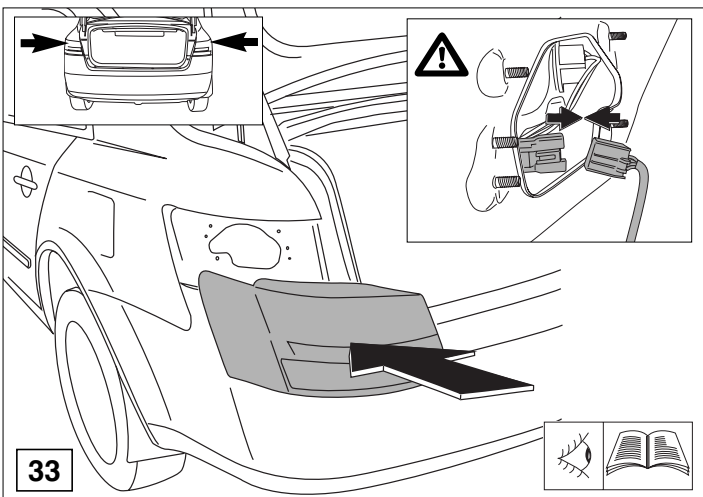
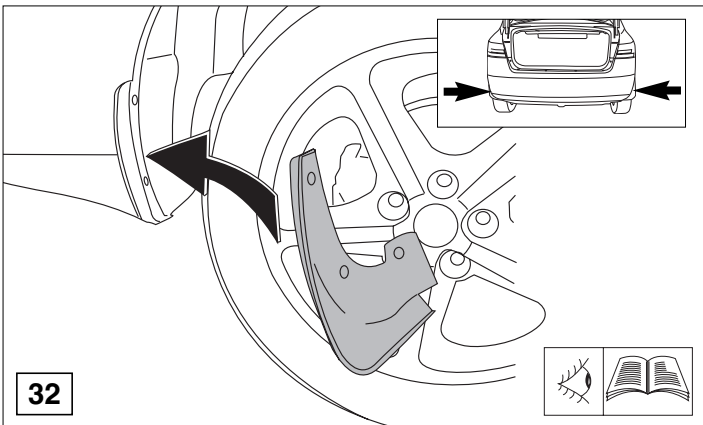
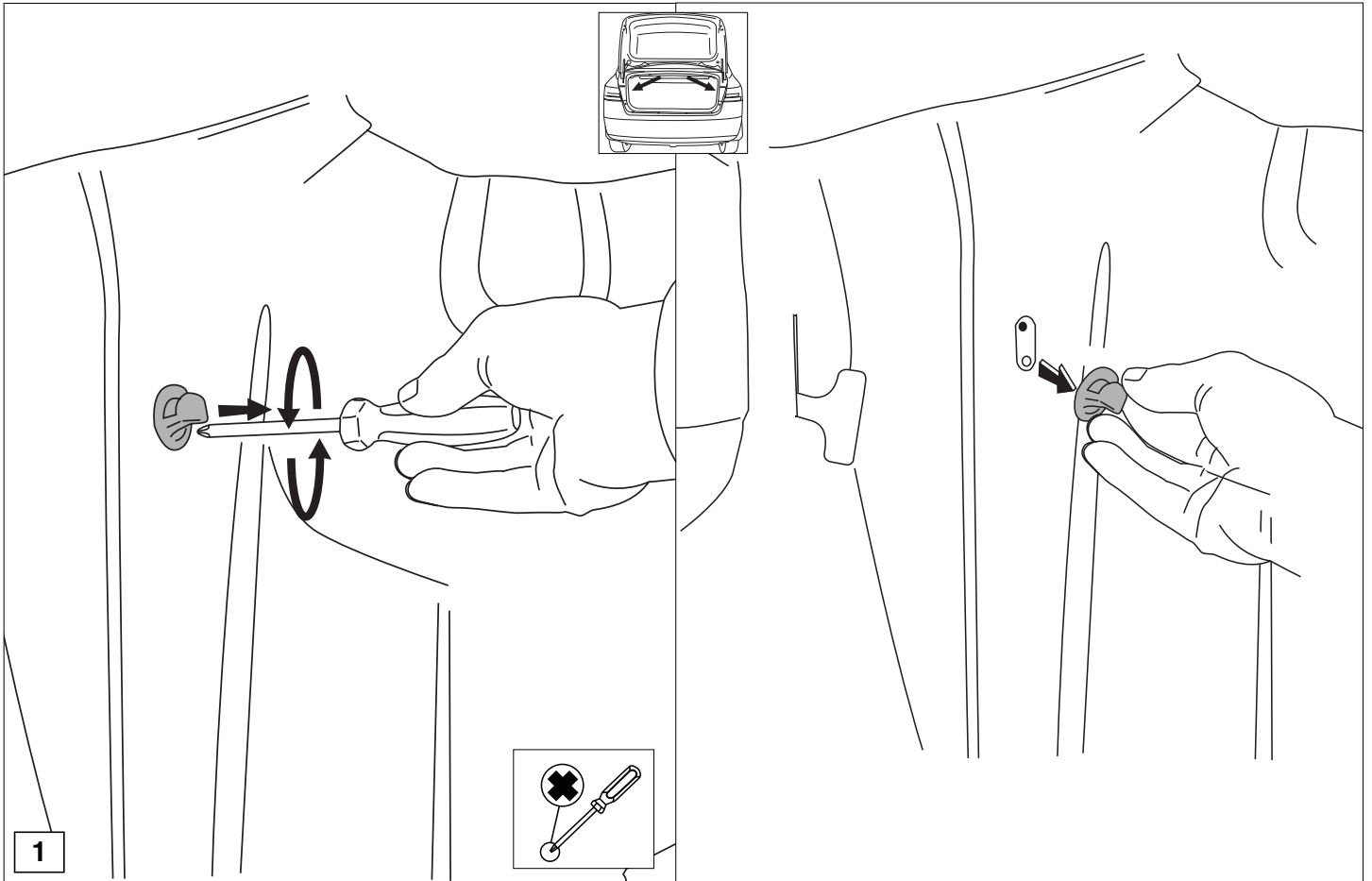
M12x1,25 19 195 Nm

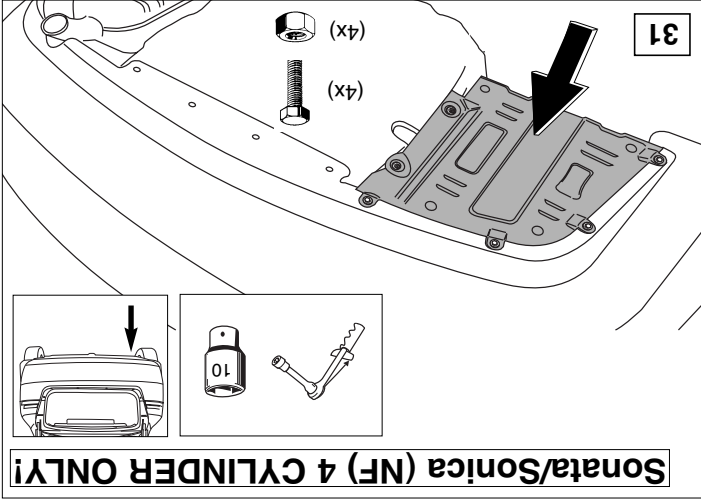
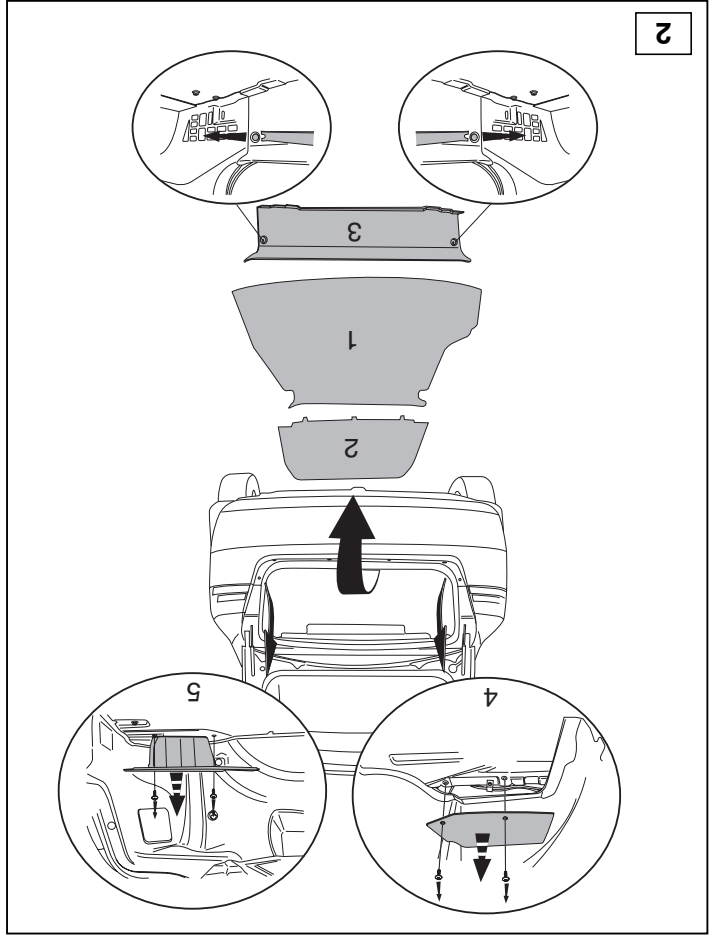
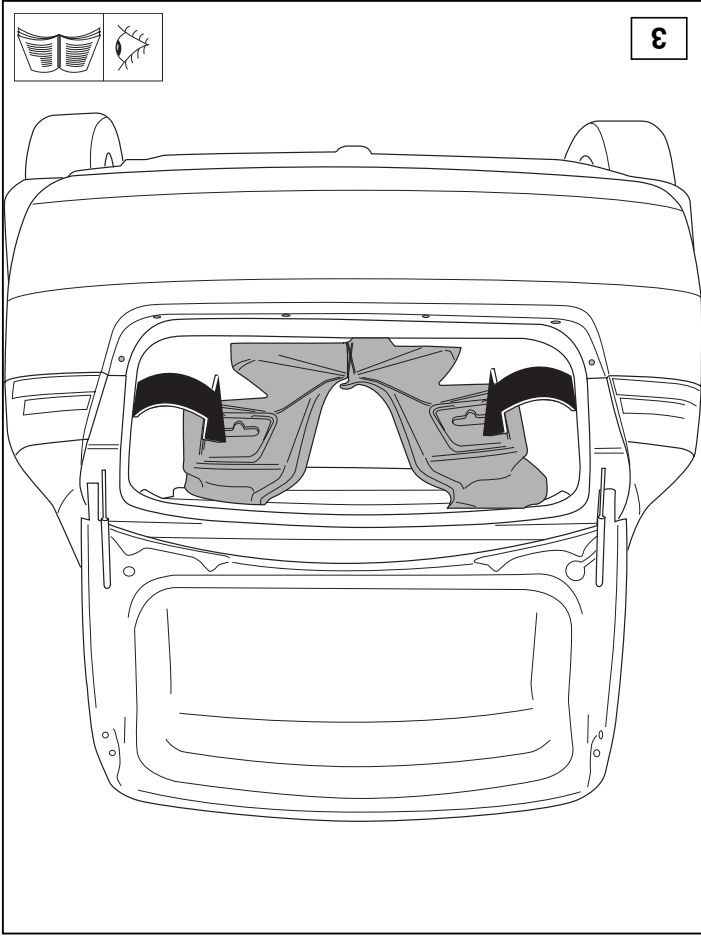
M12 19 79 Nm (with self-locking nut)

M10 17 46 Nm

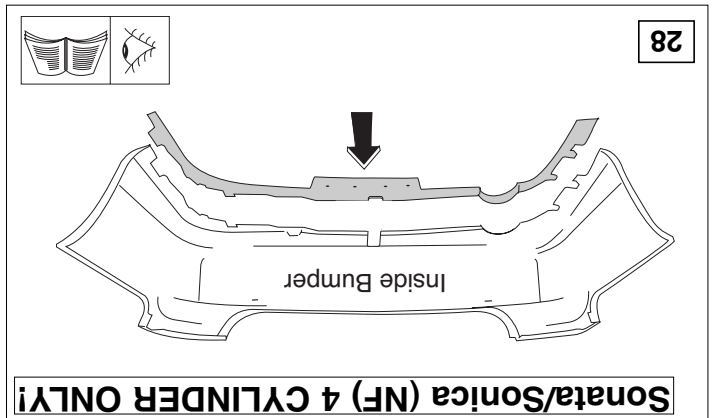
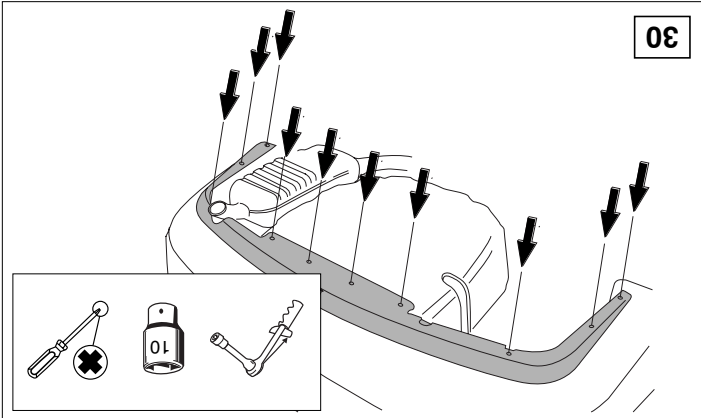
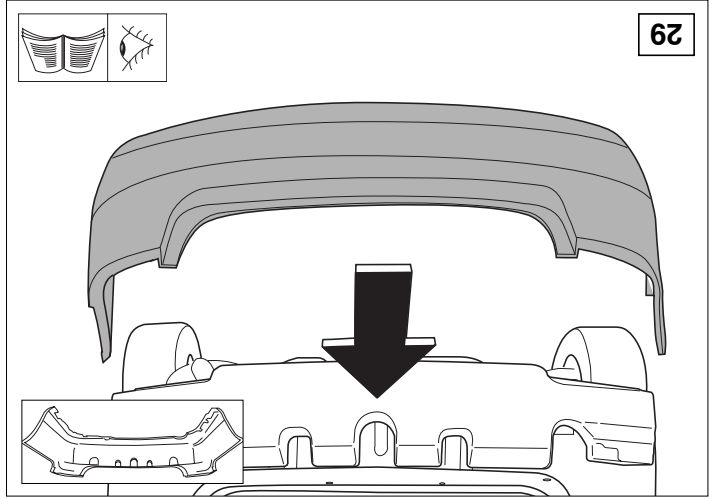
Torque settings for nuts and bolts (8.8)



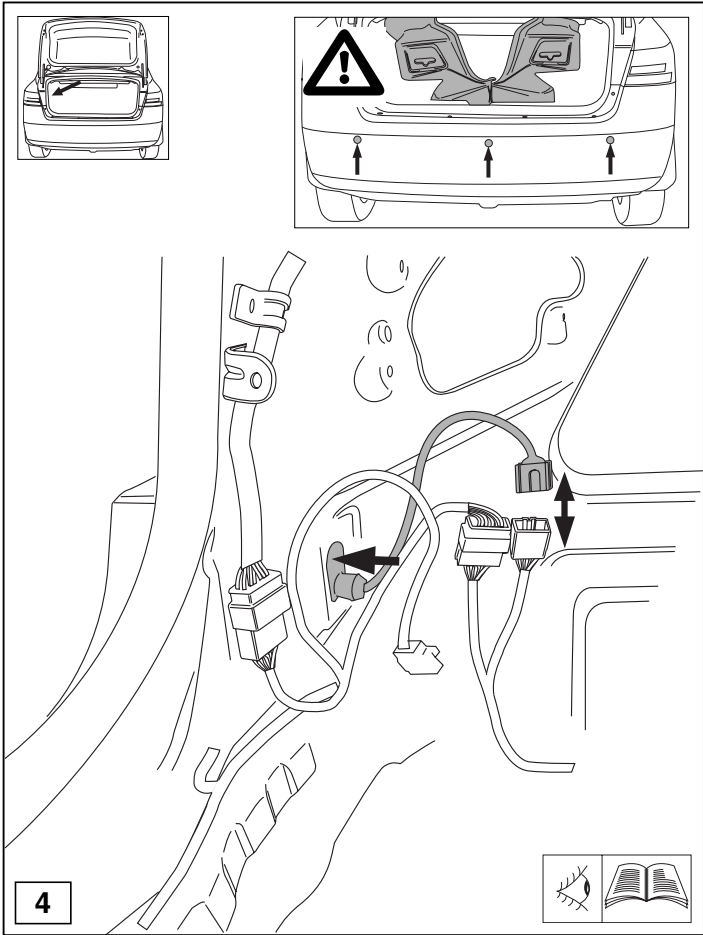




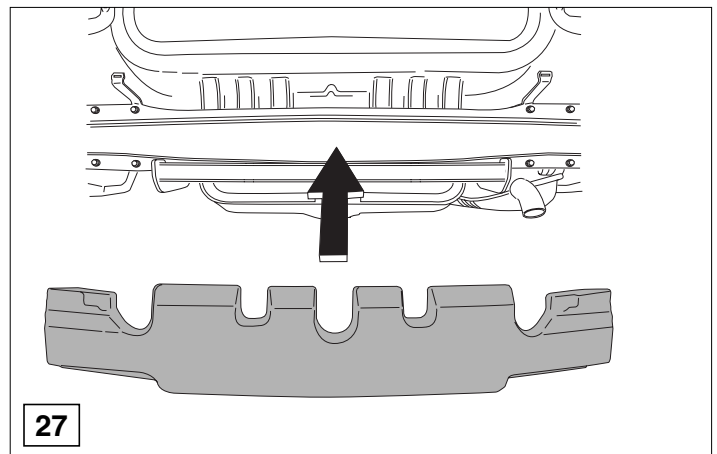
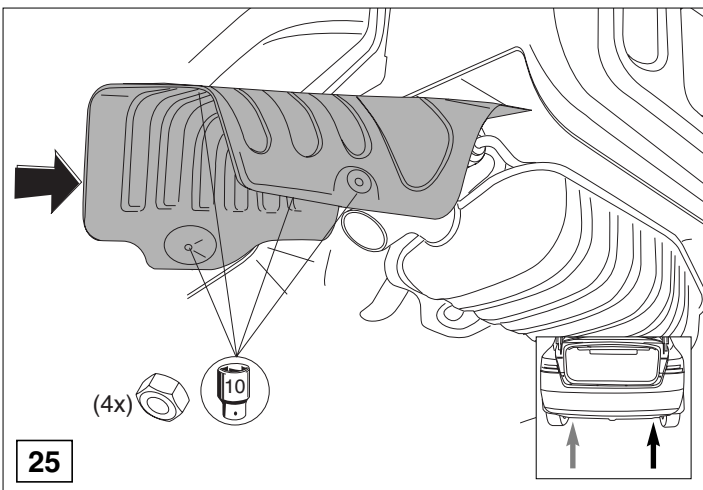
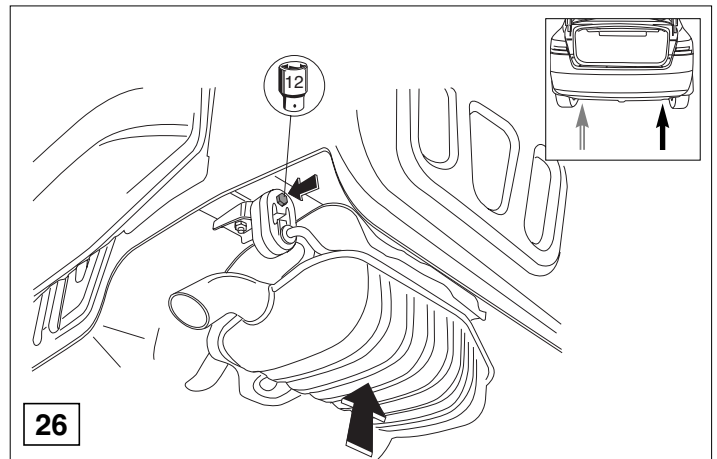
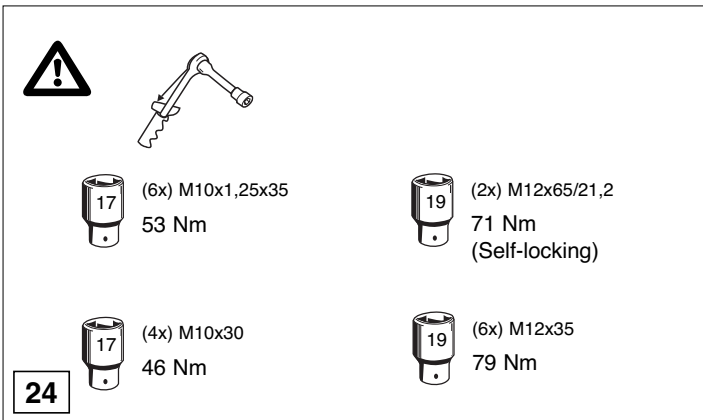
Sonata/Sonica (NF) 4 CYLINDER ONLY!



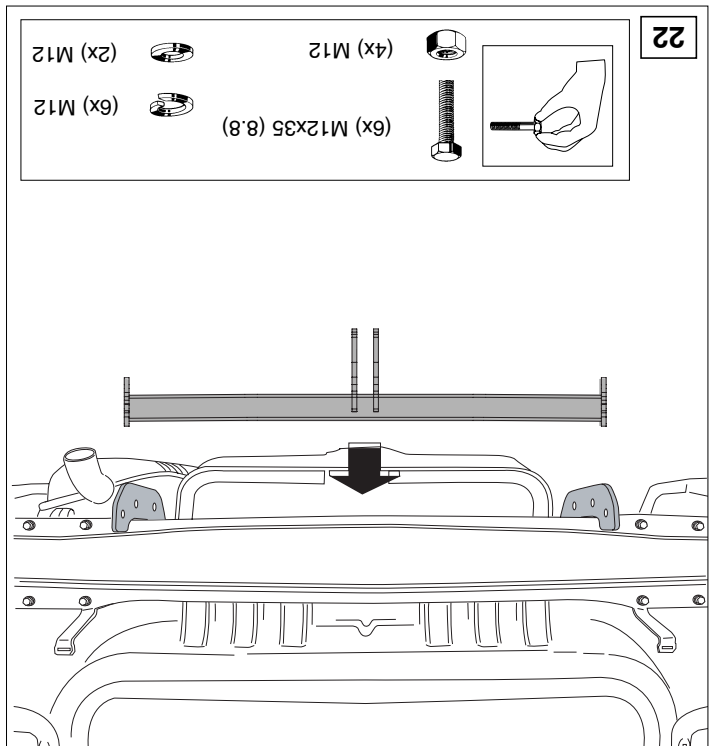
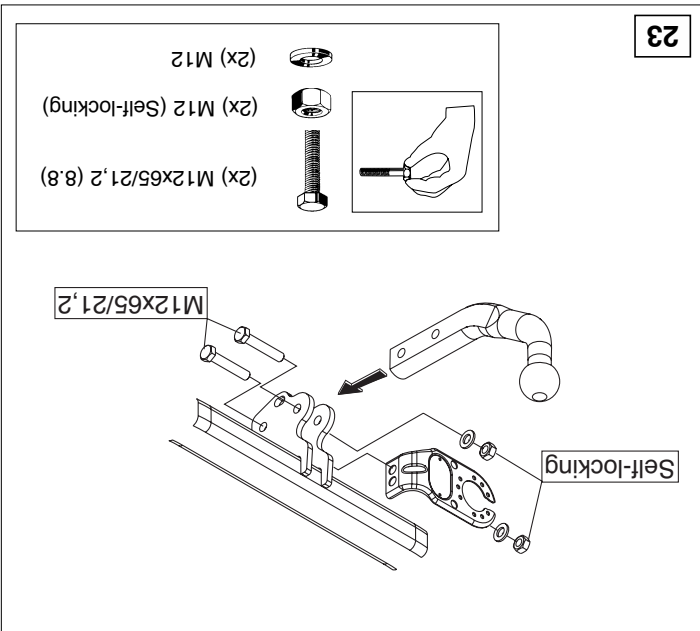
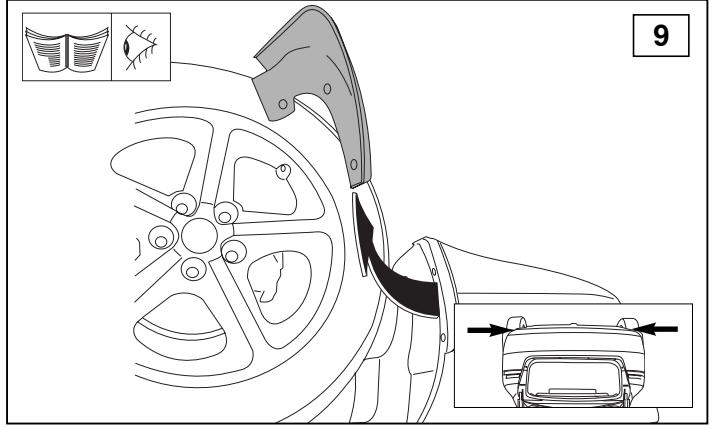
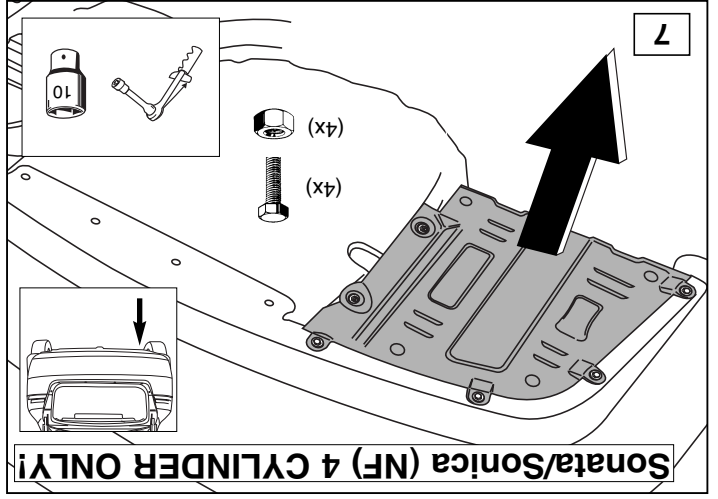
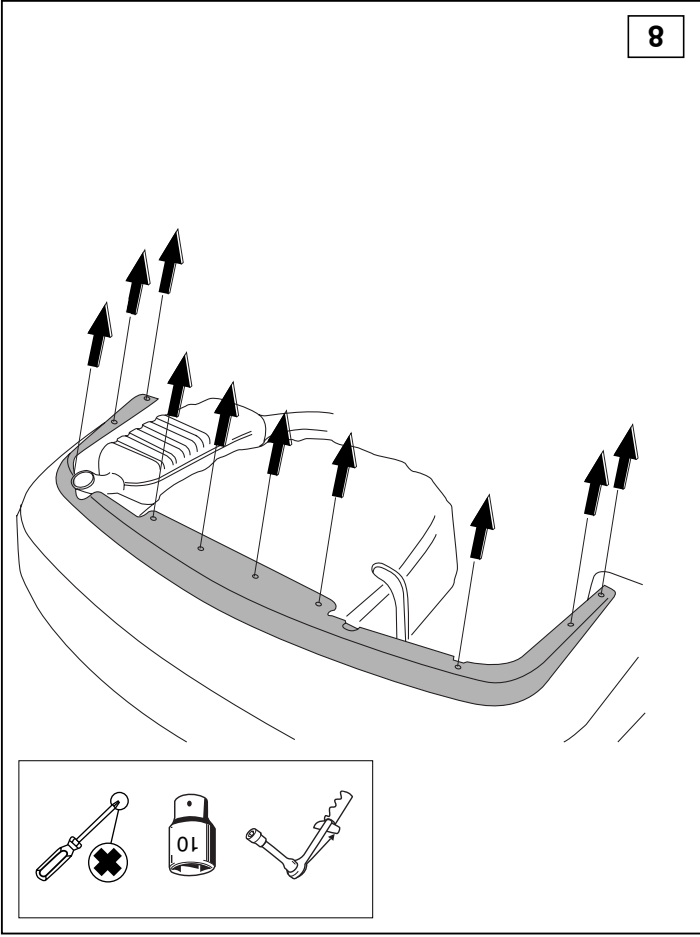
Sonata/Sonica (NF) 4 CYLINDER ONLY!

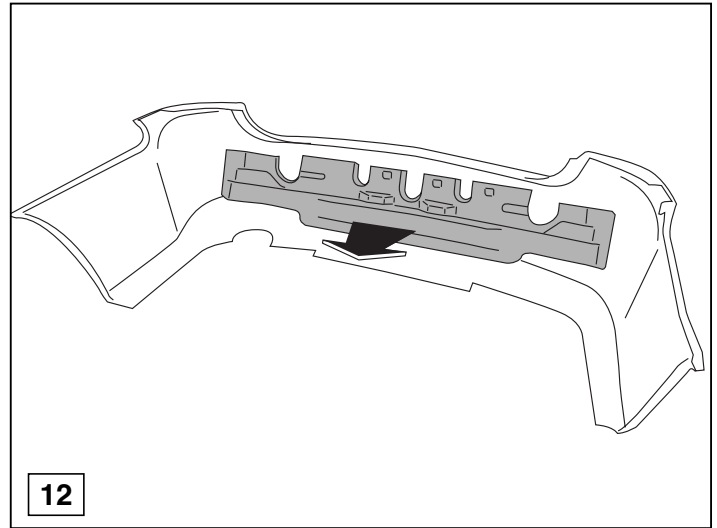
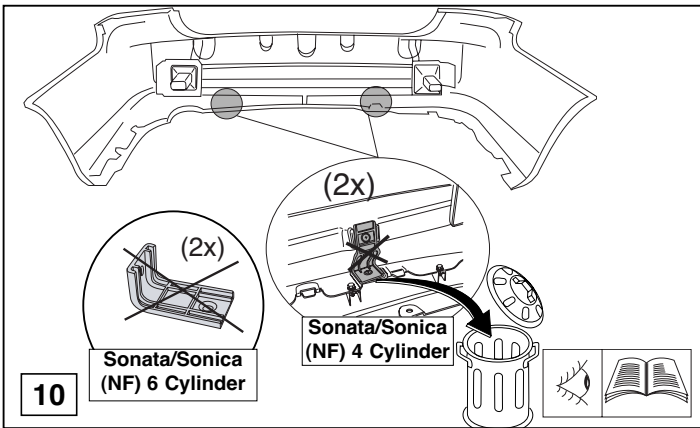
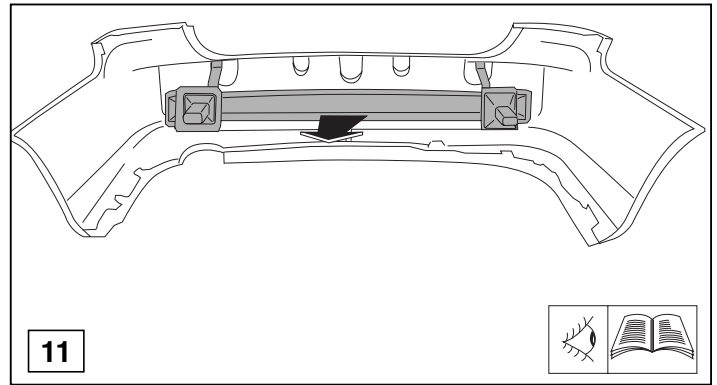
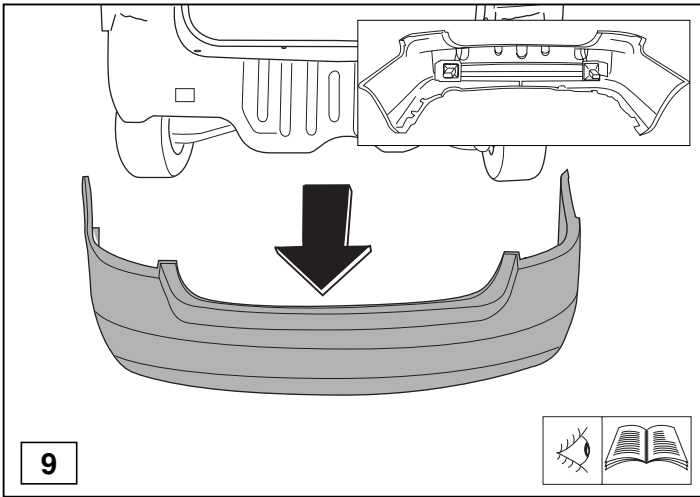


© 439570/24-11-2005/7

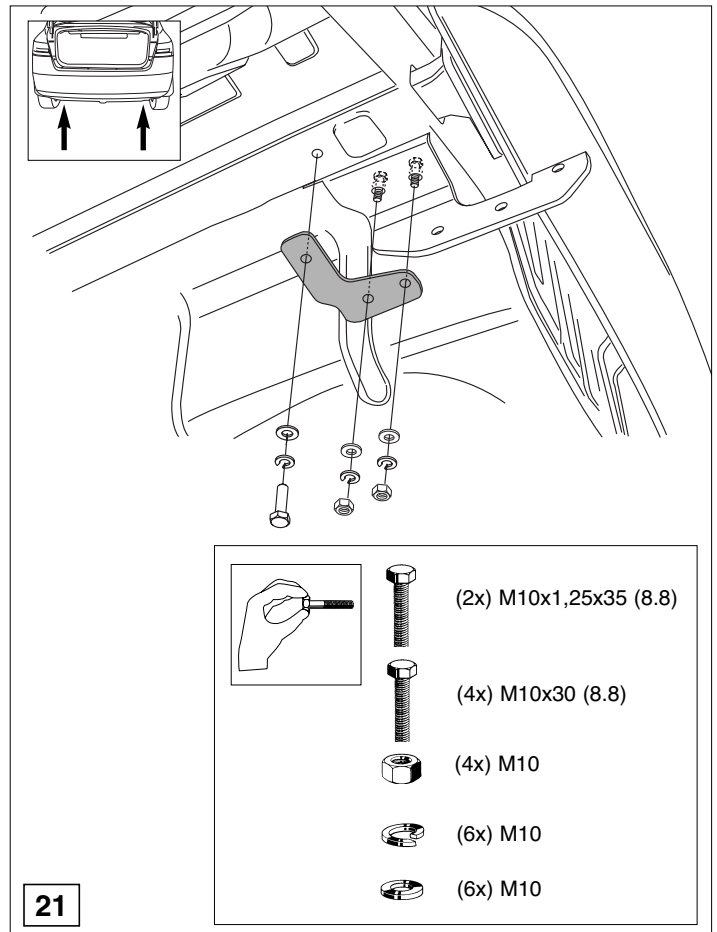
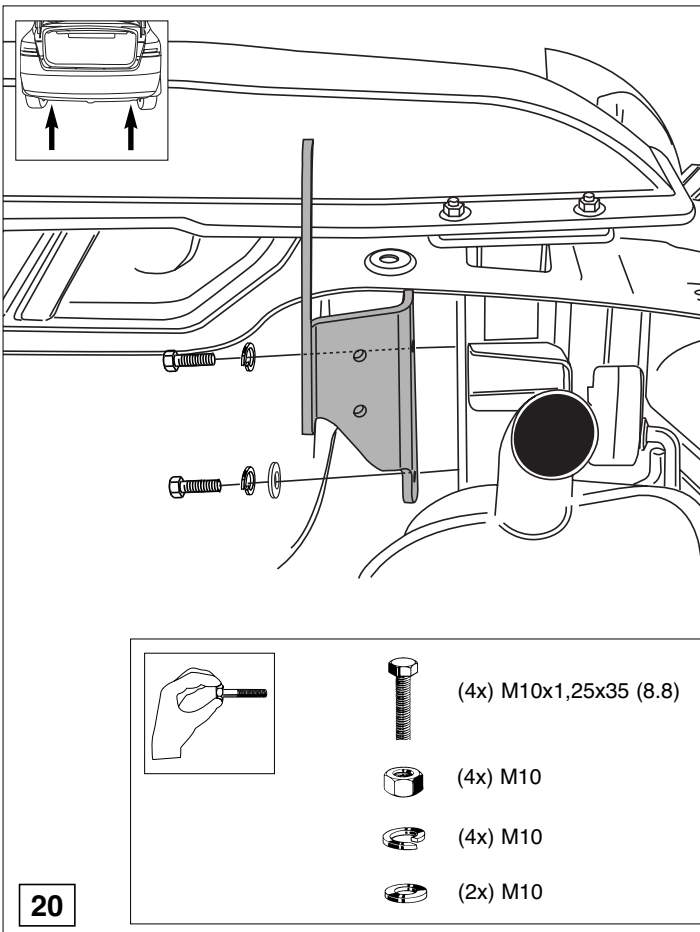


© 439570/24-11-2005/16

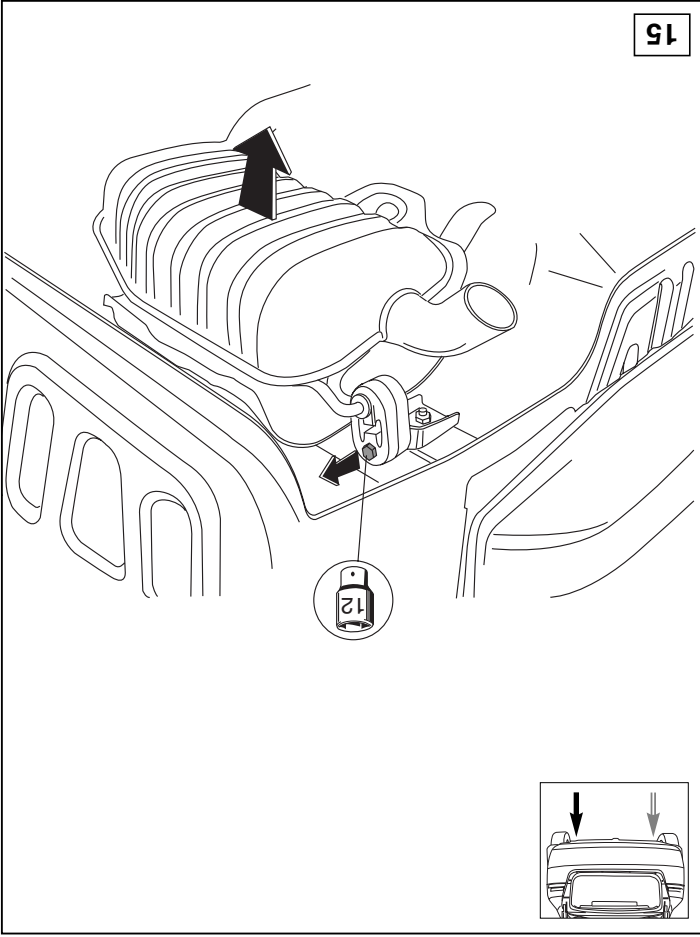




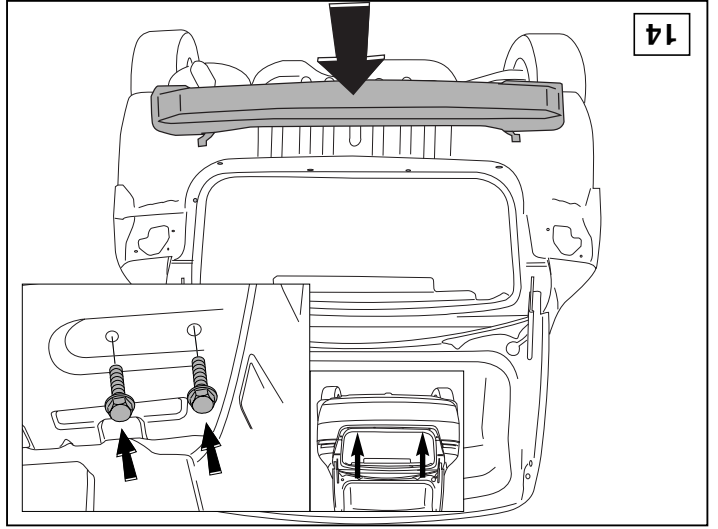
© 439570/24-11-2005/9



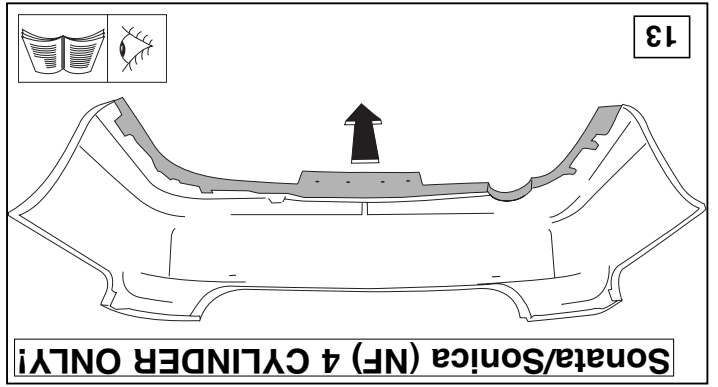
© 439570/24-11-2005/14



15

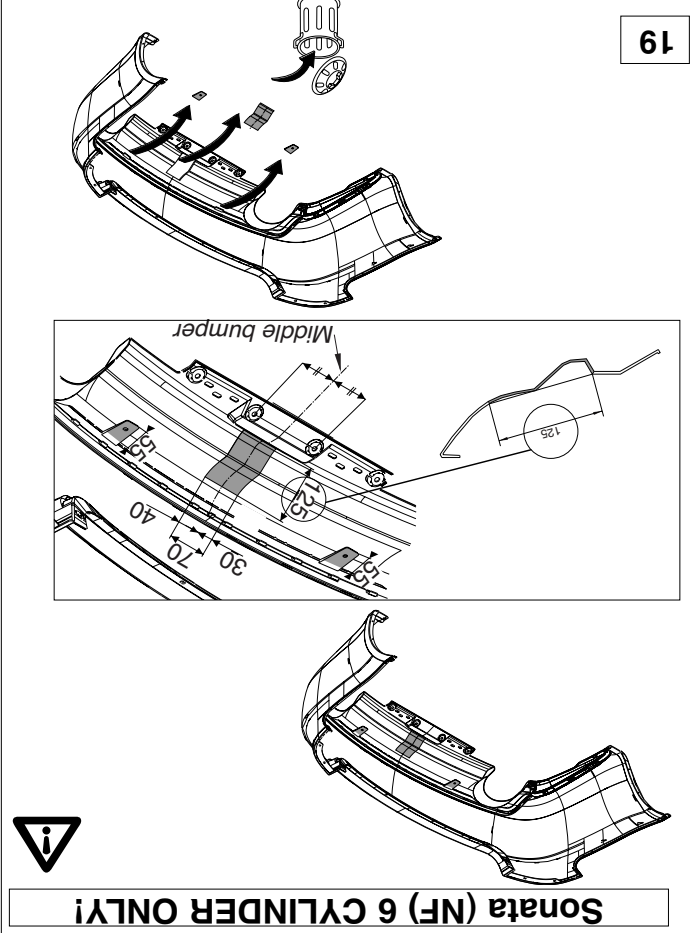


14



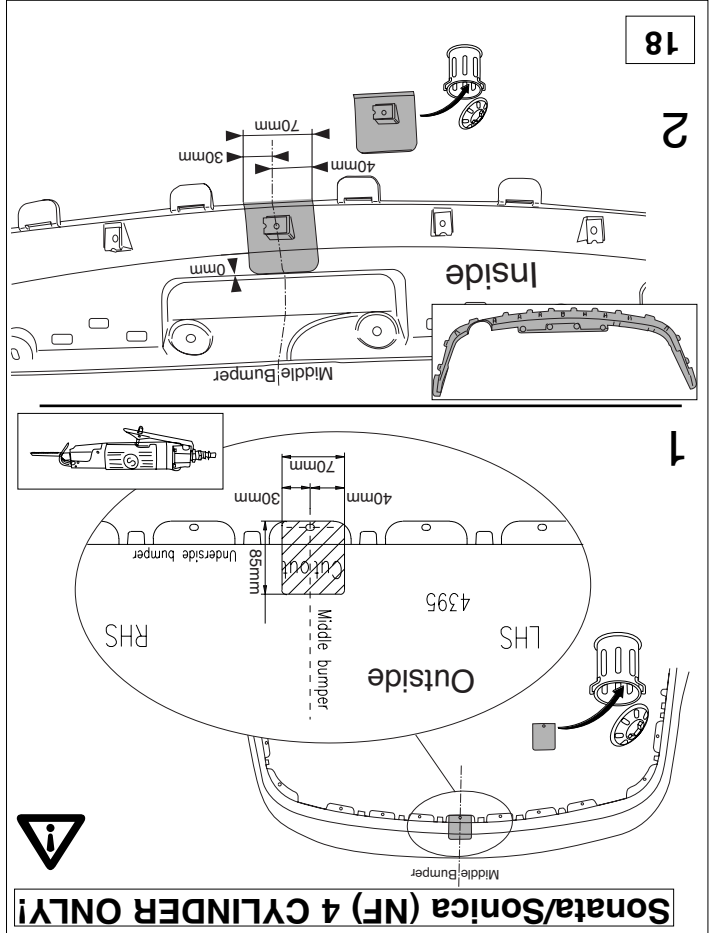
13

Sonata/Sonica (NF) 4 CYLINDER ONLY!



19

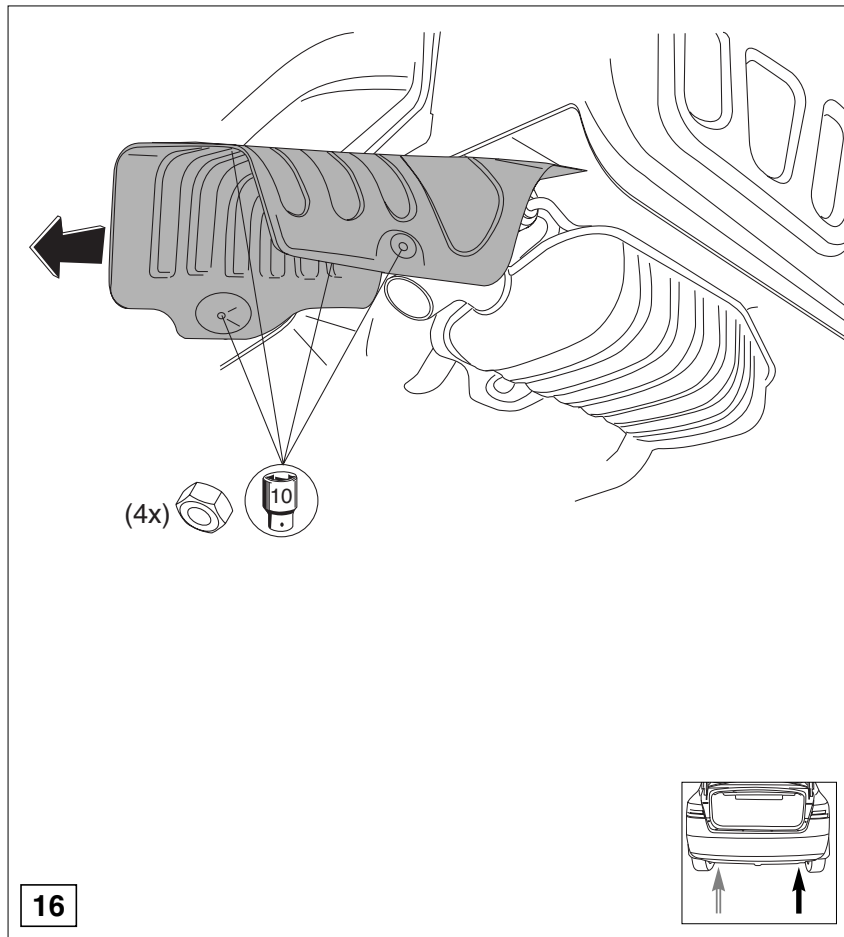
Sonata (NF) 6 CYLINDER ONLY!



18

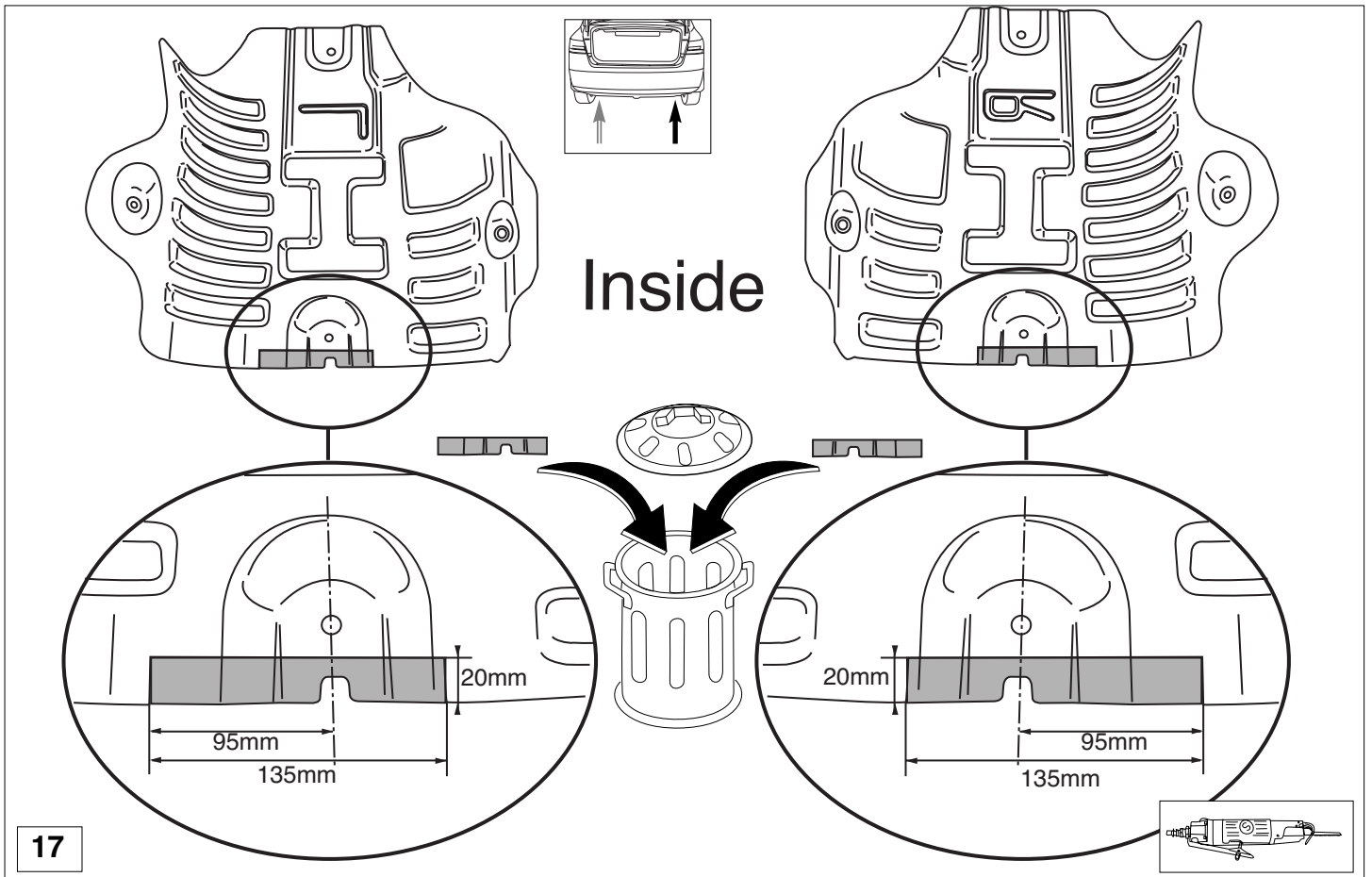
2

Sonata/Sonica (NF) 4 CYLINDER ONLY!



16

© 439570/24-11-2005/11



17

© 439570/24-11-2005/12