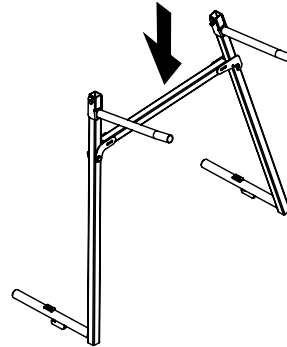


Toyota Prius



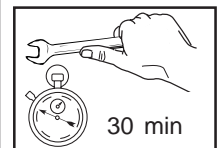
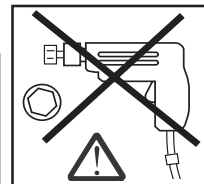
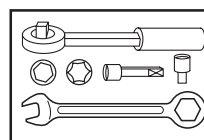
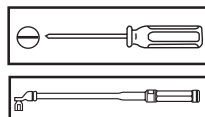
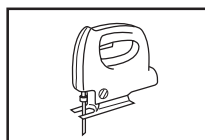
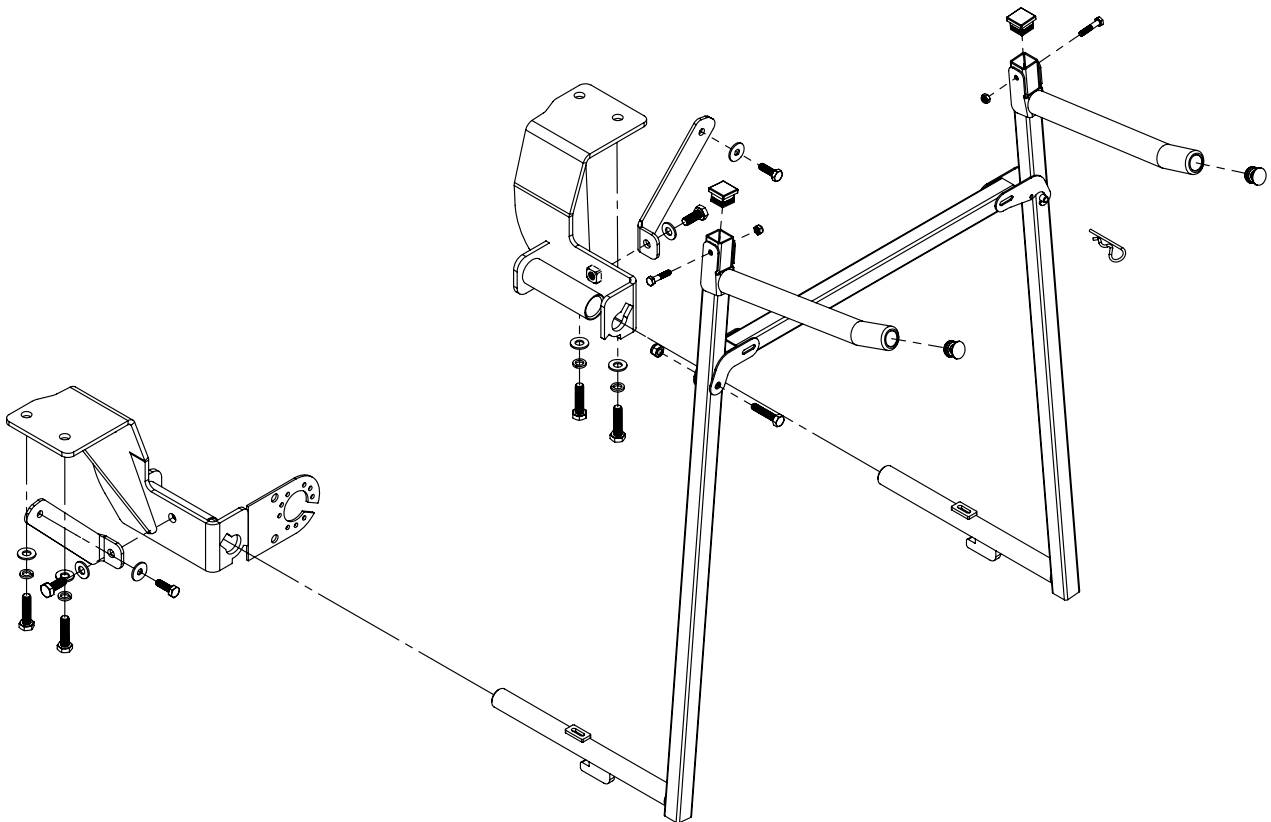
2009 -



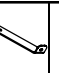
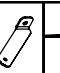



















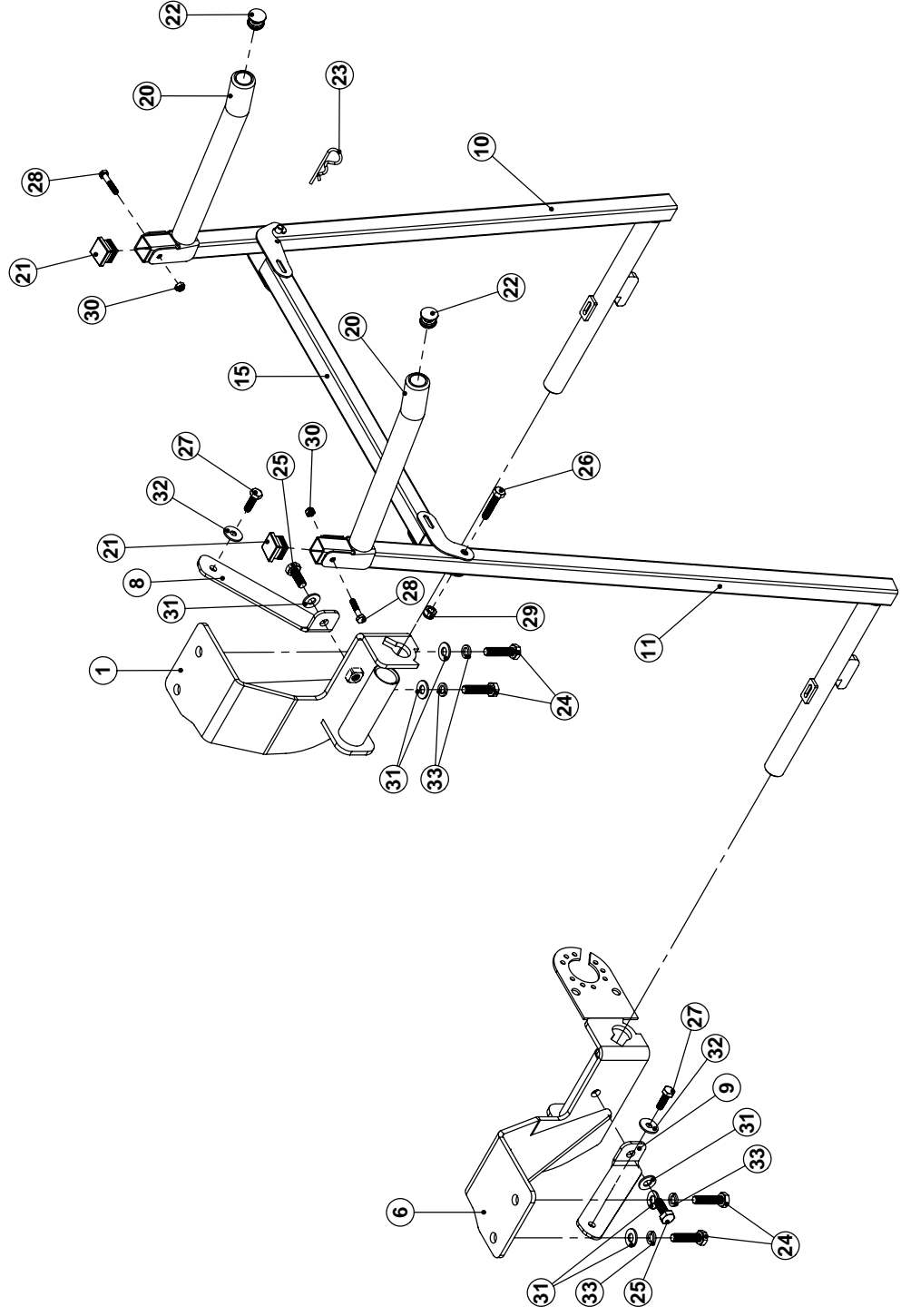
8 kg

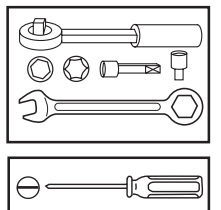
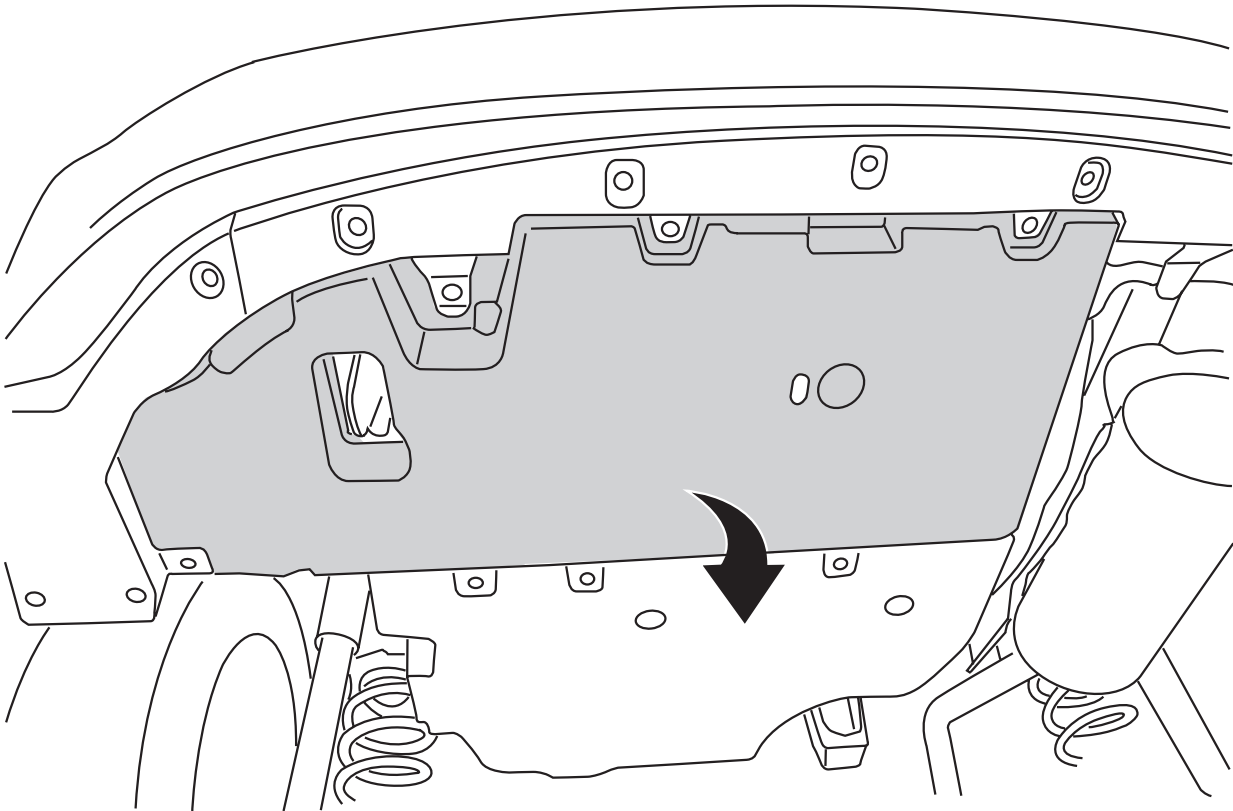
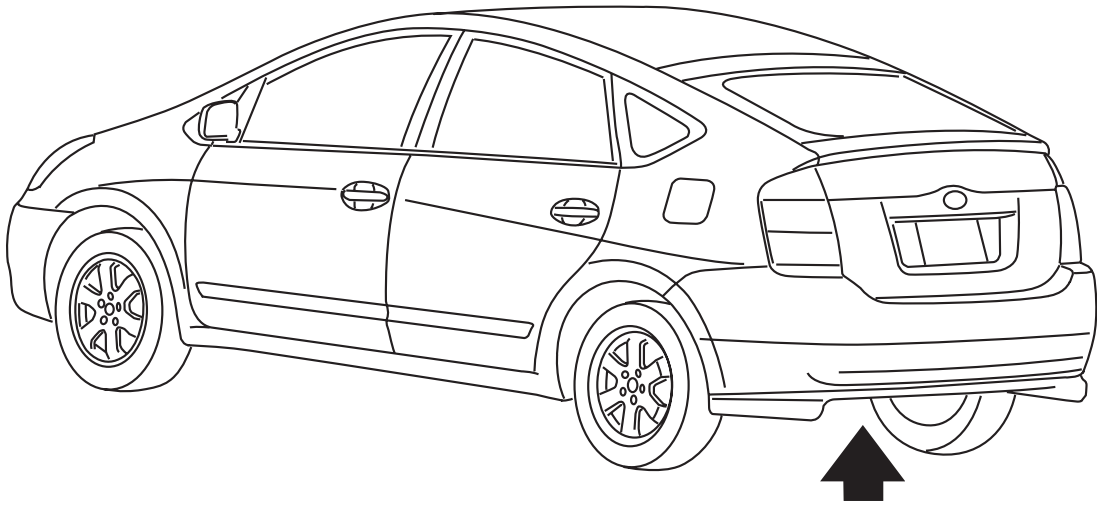


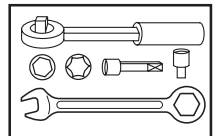
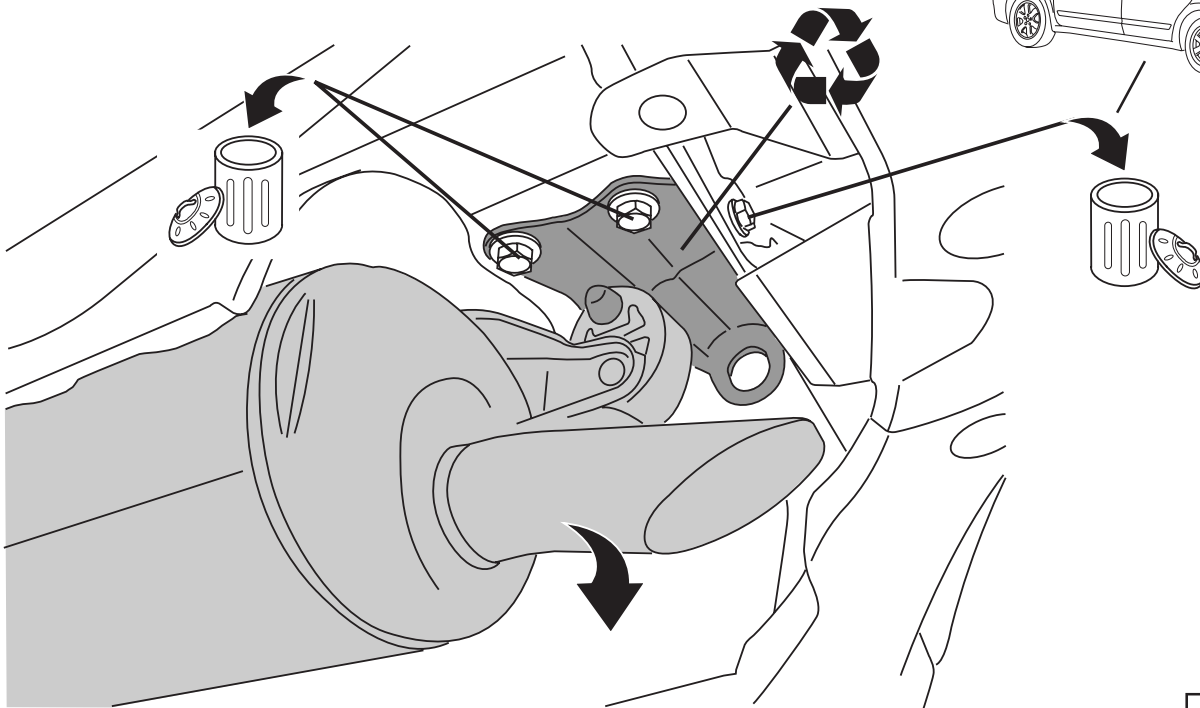
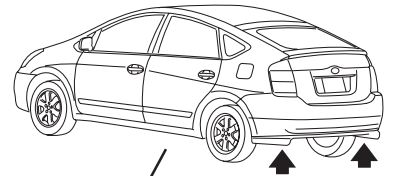
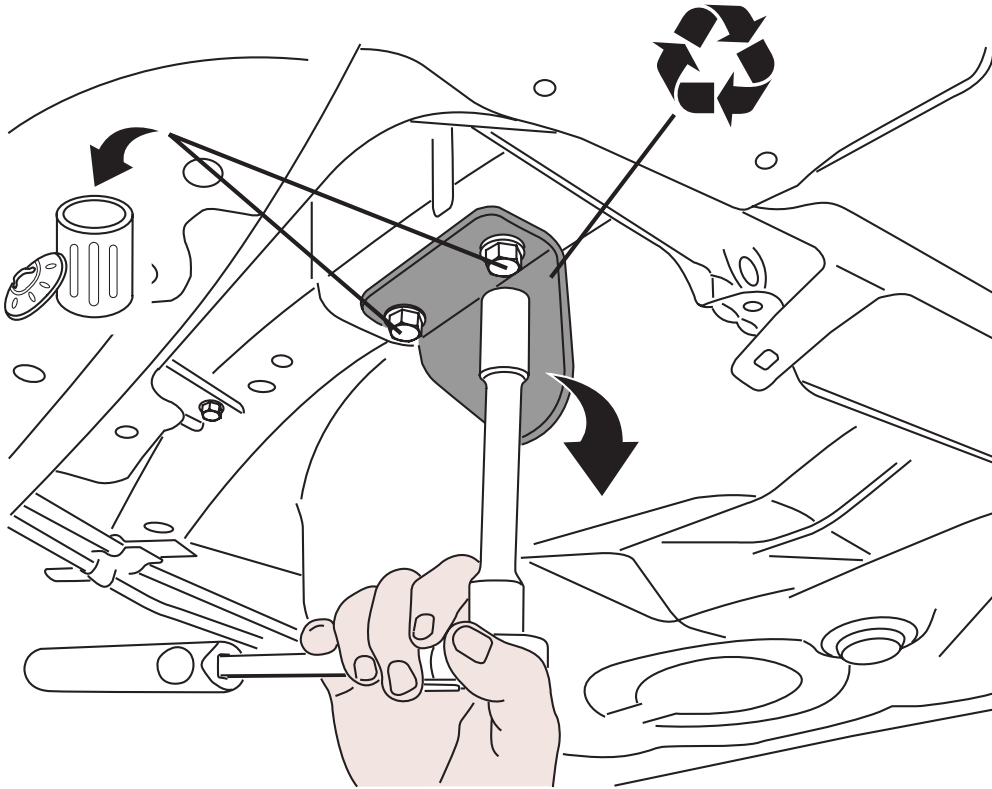
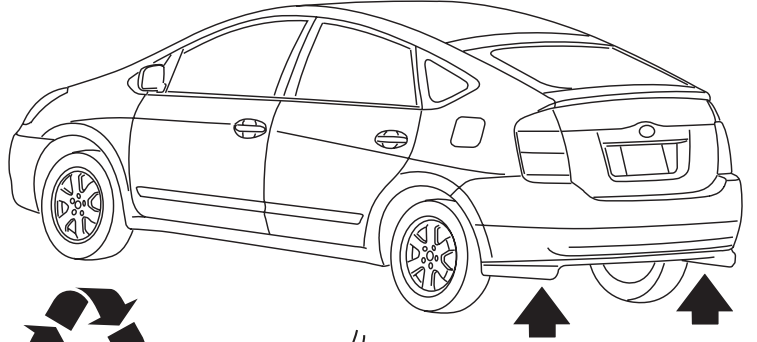
40 kg

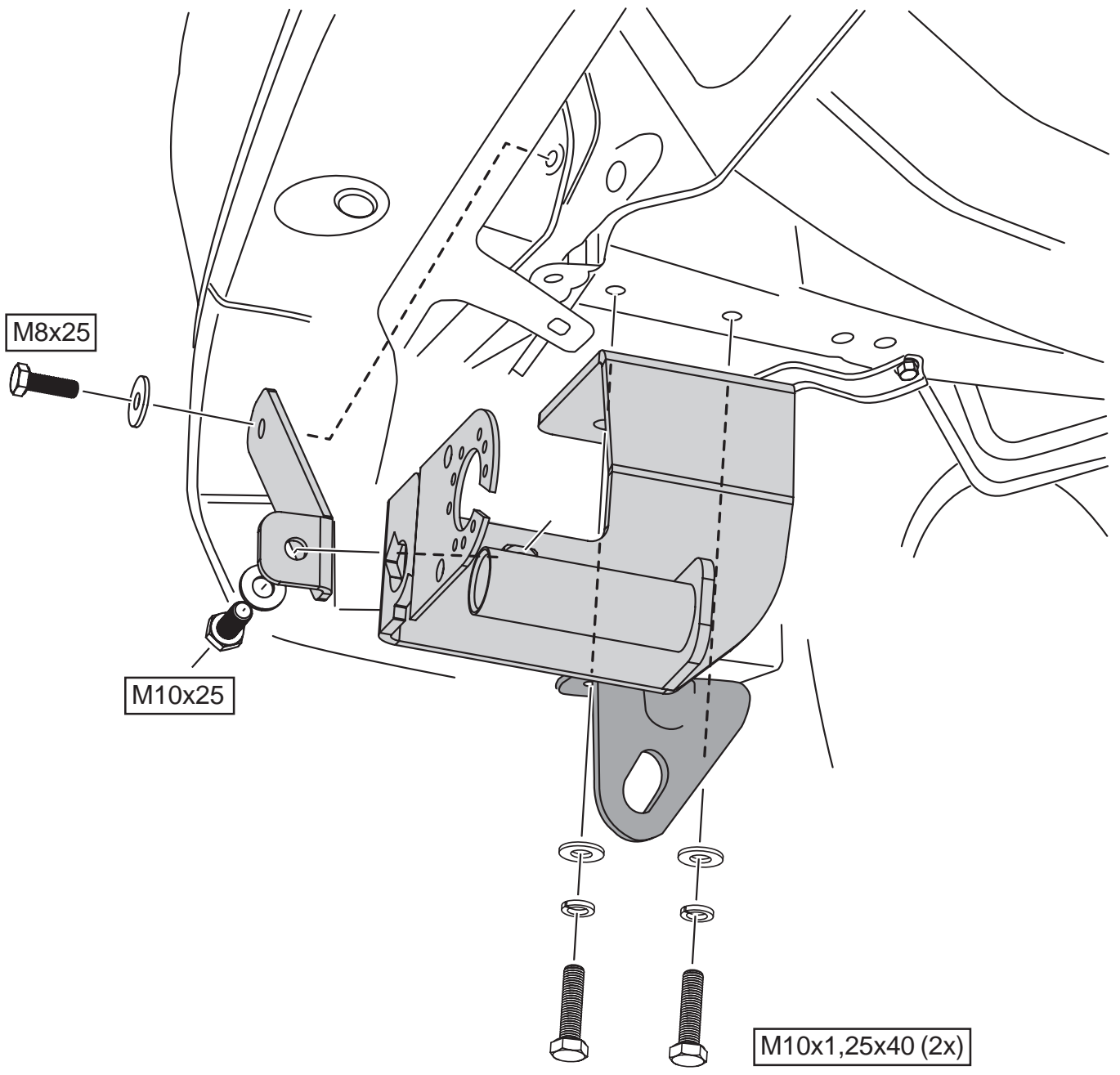
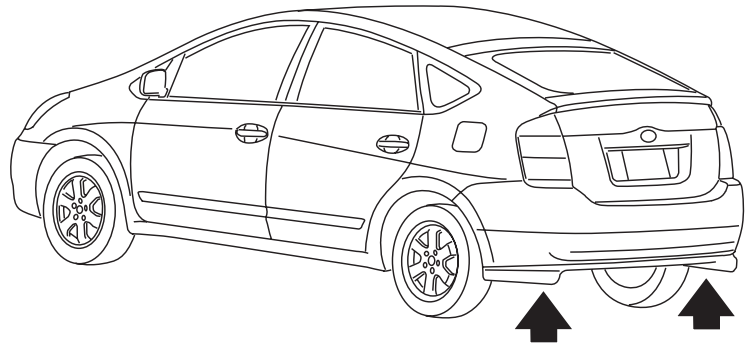


16.1215			
1	1x	FFJ 6353H.2	
6	1x	FFJ 6353V.2	
8	1x	FFS 4034H	
9	1x	FFS 4034V	
10	1x	FFA 0056H	
11	1x	FFA 0056V	
15	1x	FFJ 02009	
20	2x	FFA 0060	
21	2x	HPP 0012	
22	2x	HPP 0013	
23	1x	M.64195	
24	4x	M10x1,25x40 (8.8)	
25	2x	M10x25 (8.8)	
26	1x	M8x40 (8.8)	
27	2x	M8x25 (8.8)	
28	2x	M6x40 (8.8)	
29	1x	M8.lock (8)	
30	2x	M6.lock (8)	
31	6x	10.5x22x2	
32	2x	8x24x2	
33	4x	10.2	

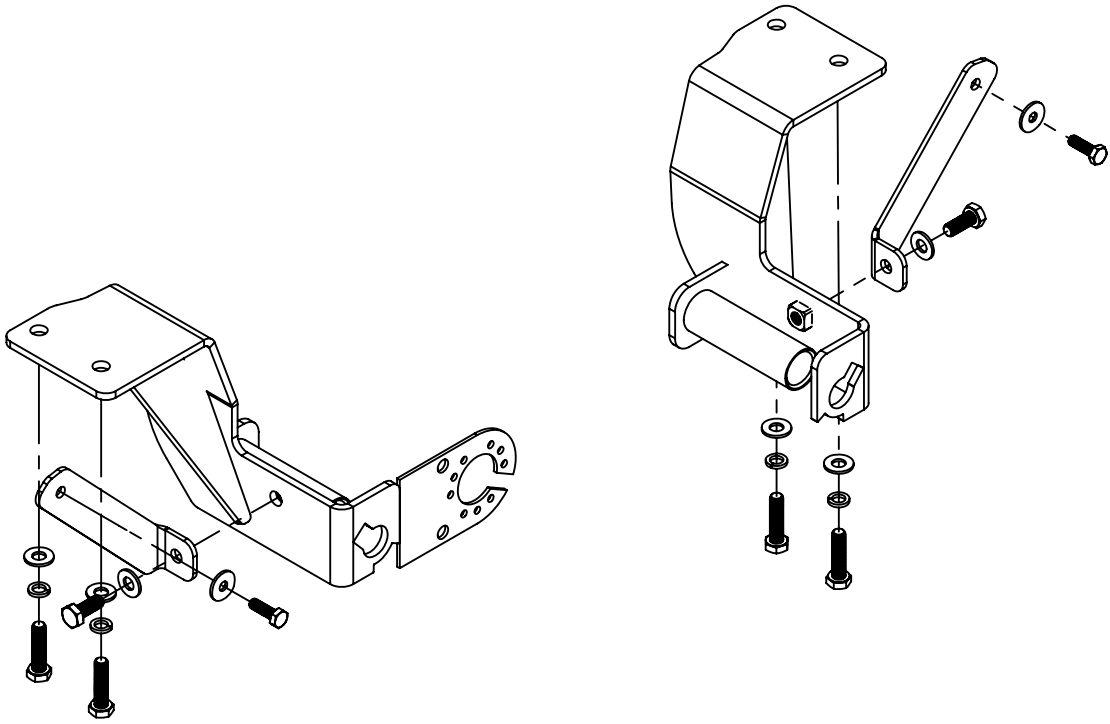






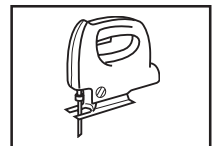
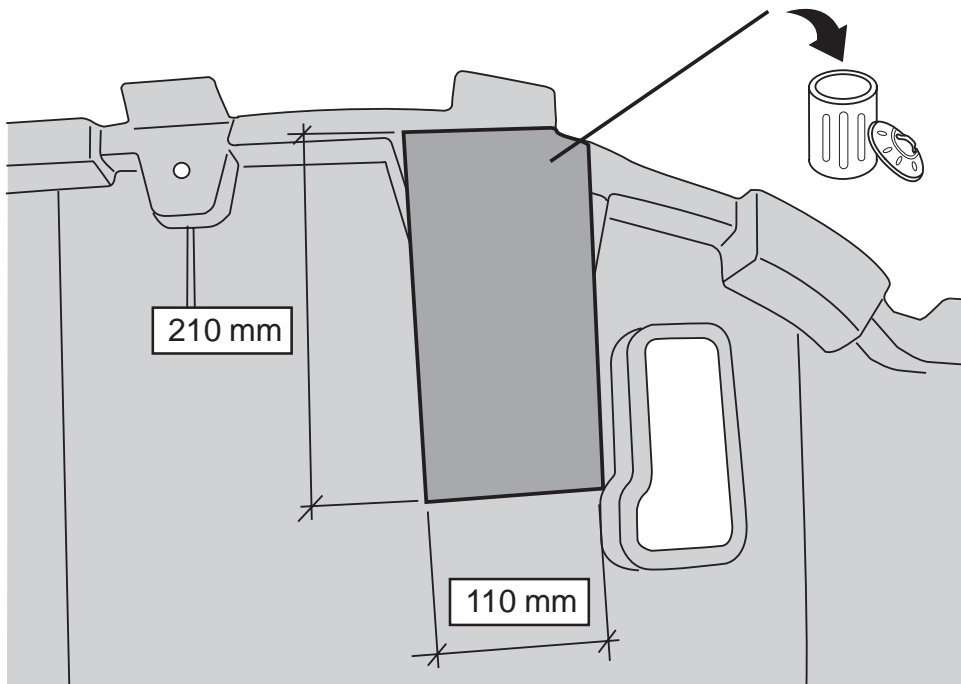
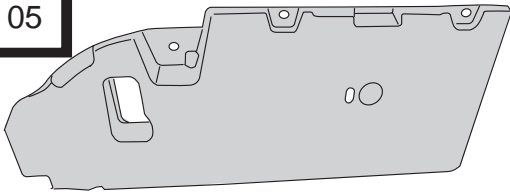


04

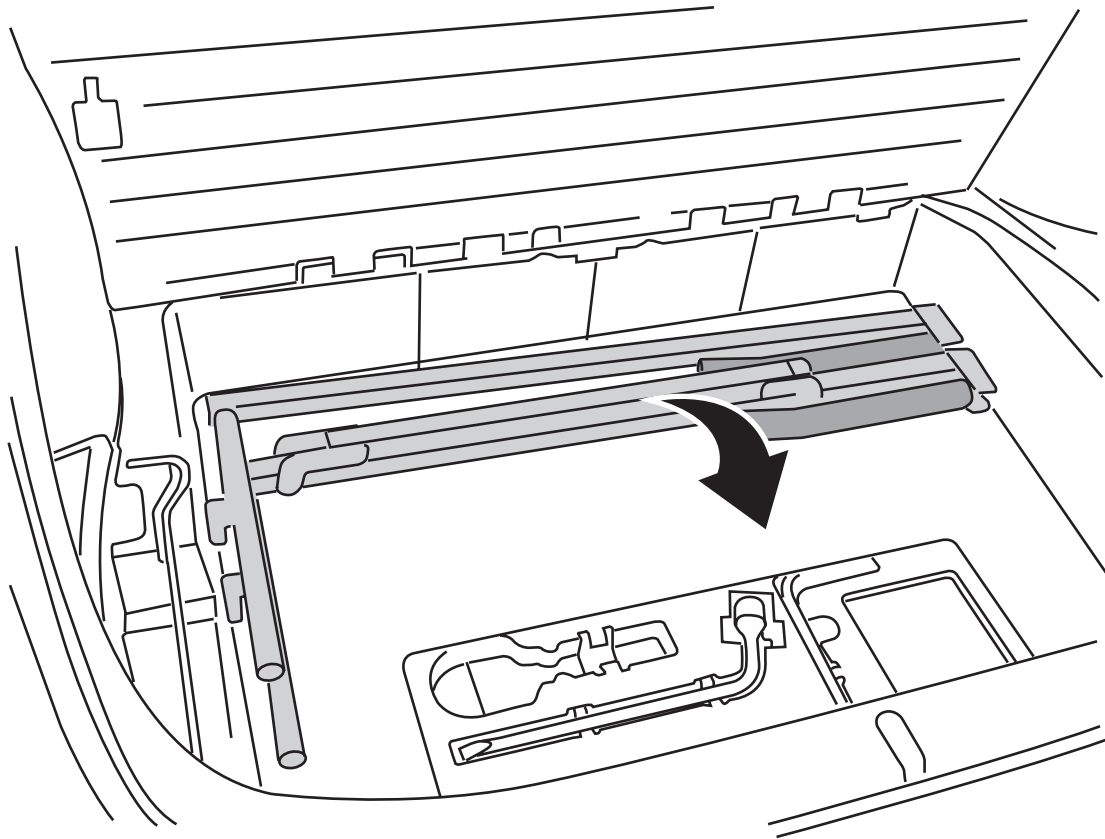


Screw/Nm	M6	M8	M10	M12	M14	M16	
Class 8.8	9,9	24	48	83	132	200	

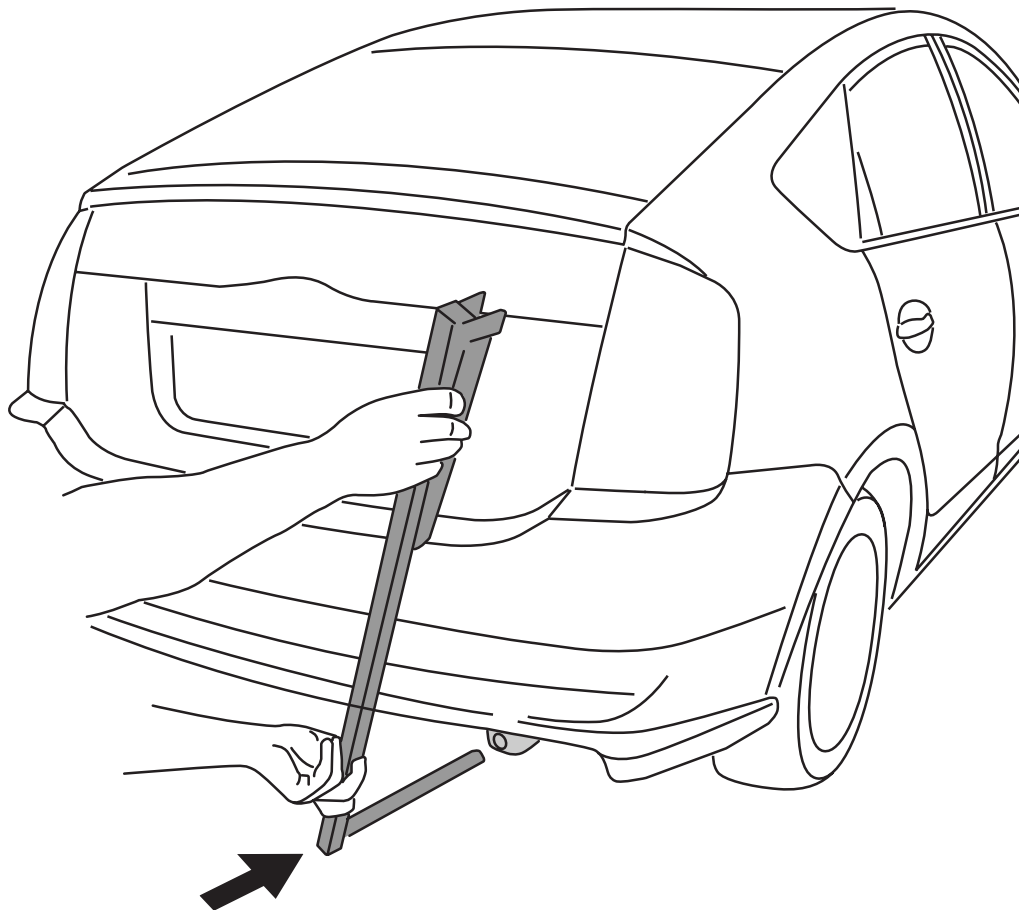
05



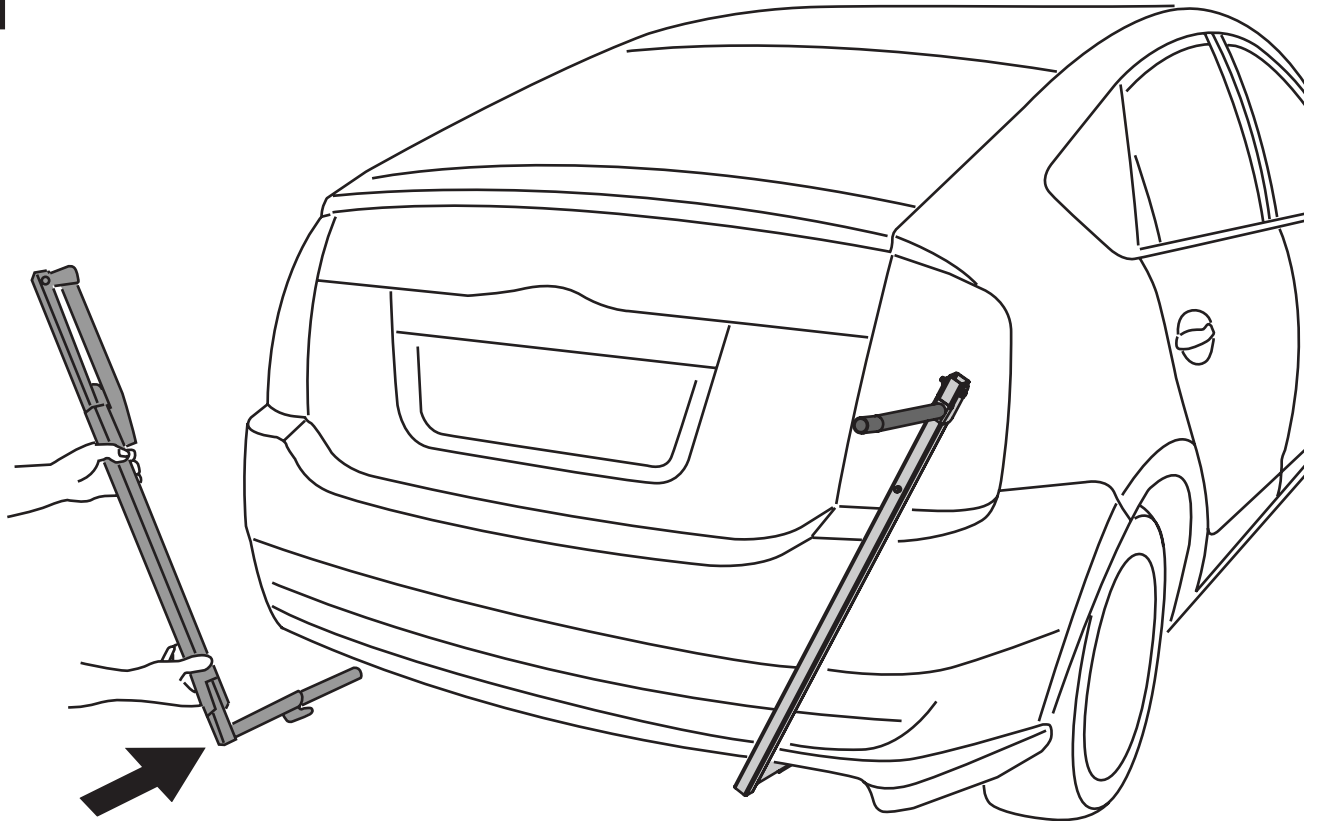
06



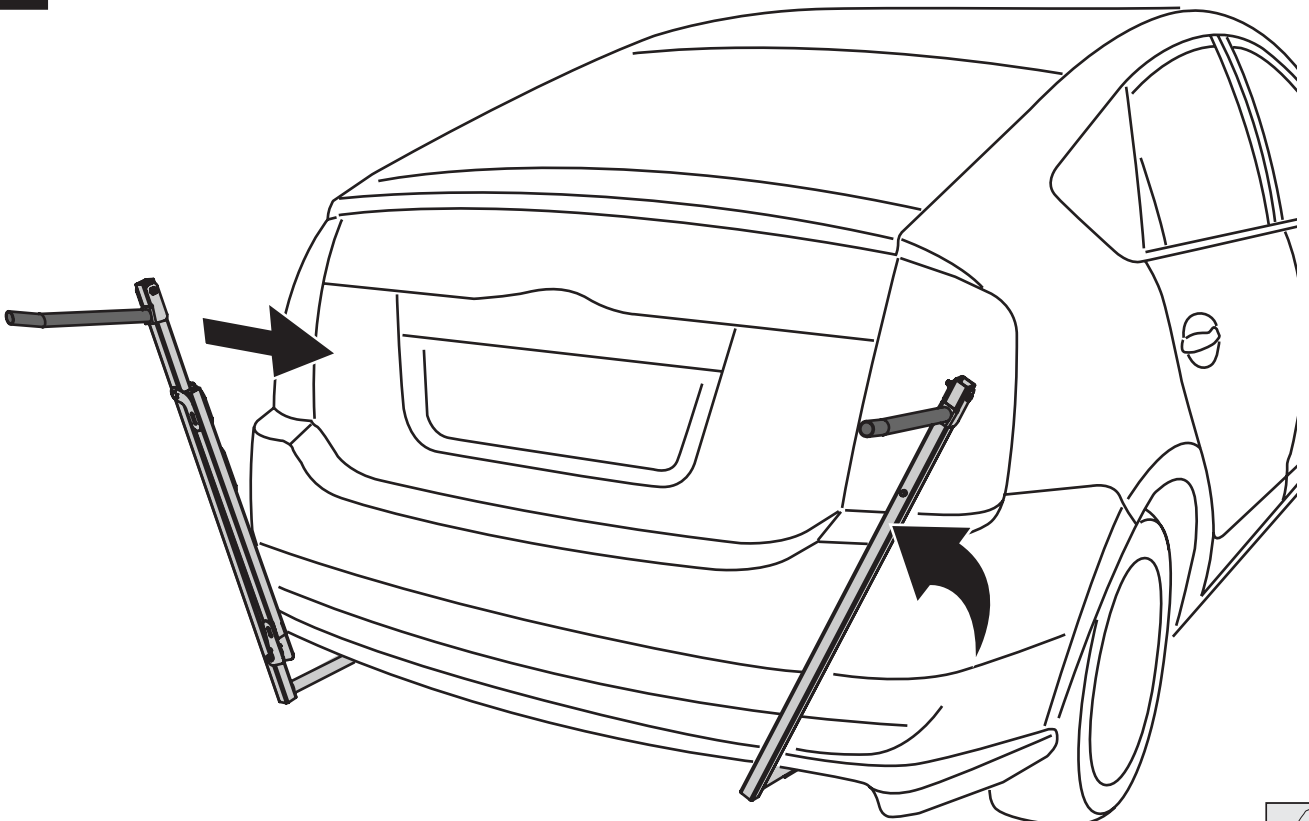
07



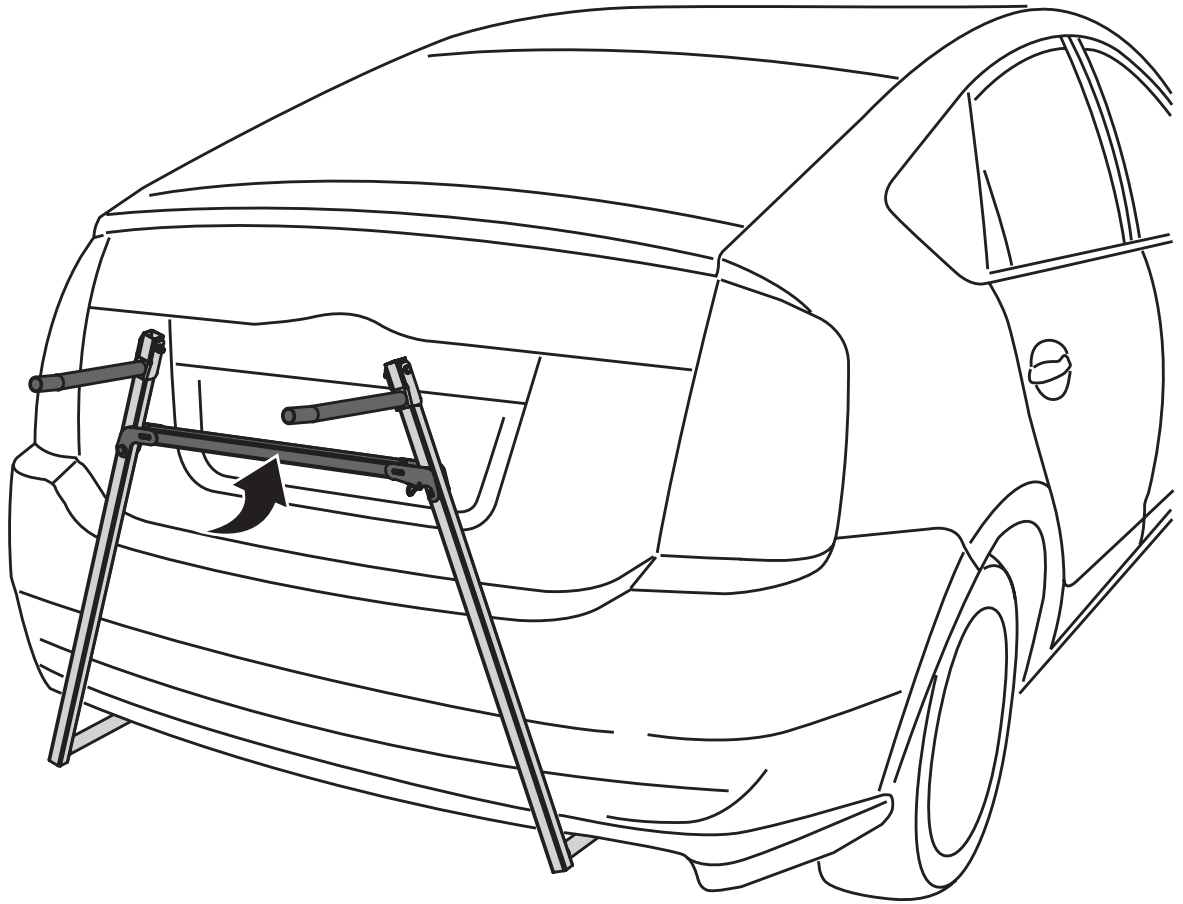
08



09



10



11

