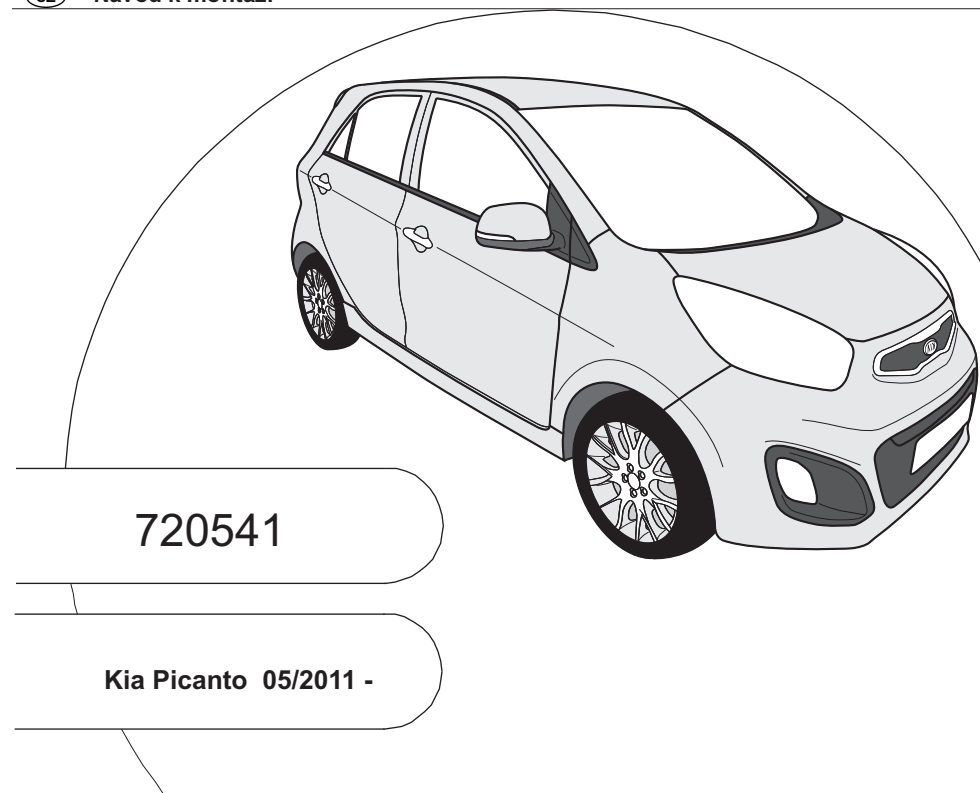


THULE

SWEDEN

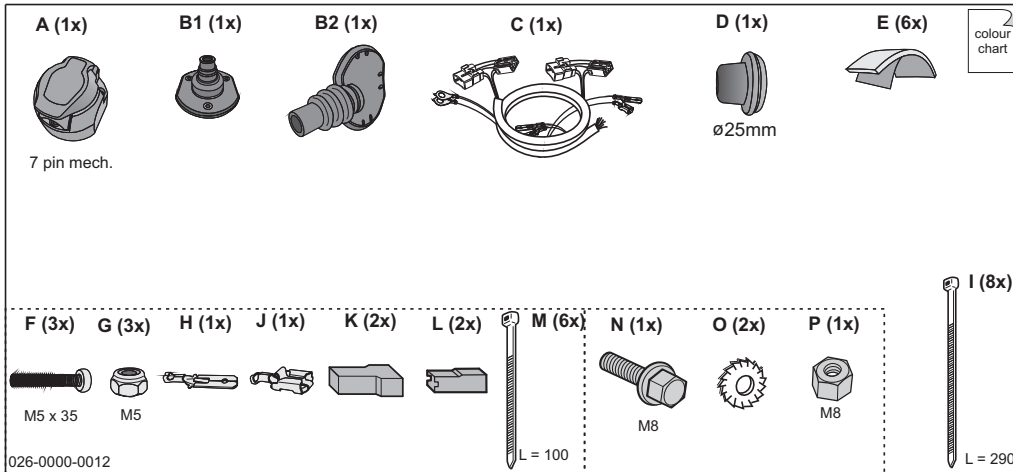
Wiringkit

- | | | | |
|-------|-----------------------------|-------|-----------------------------------|
| (D) | Einbauanleitung | (PL) | Instrukcja montażu |
| (GB) | Installation instructions | (TR) | Montaj talimatı |
| (F) | Consignes de montage | (H) | Beépítési útmutató |
| (NL) | Montagehandleiding | (HR) | Upute o ugradnji |
| (DK) | Montagevejledning | (BUL) | Инструкция за монтаж |
| (N) | Monteringsinstruksjon | (RO) | Instrucțiuni de montaj |
| (S) | Installationsanvisning | (RU) | Инструкция по монтажу и установке |
| (FIN) | Asennusohje | (LT) | Montavimo informacija |
| (I) | Istruzioni per il montaggio | (LV) | Iemontēšanas pamācība |
| (E) | Instrucciones de montaje | (EST) | Paigaldusjuhend |
| (P) | Instruções de montagem | (SLO) | Navodilo za vgradnjo |
| (GR) | Οδηγίες εγκατάστασης | (SK) | Montážny návod |
| (CZ) | Návod k montáži | | |

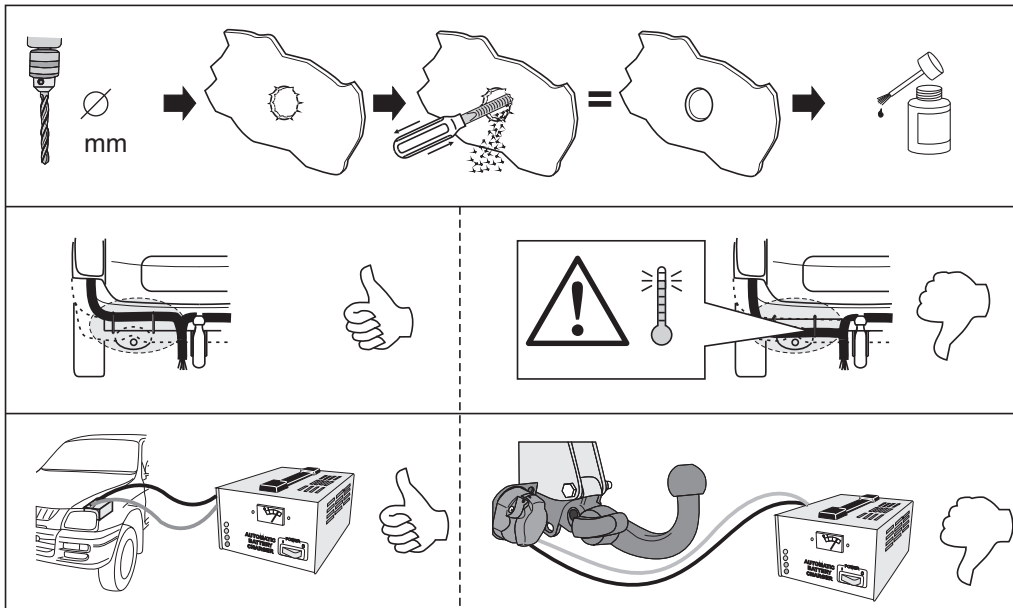


Follow me...

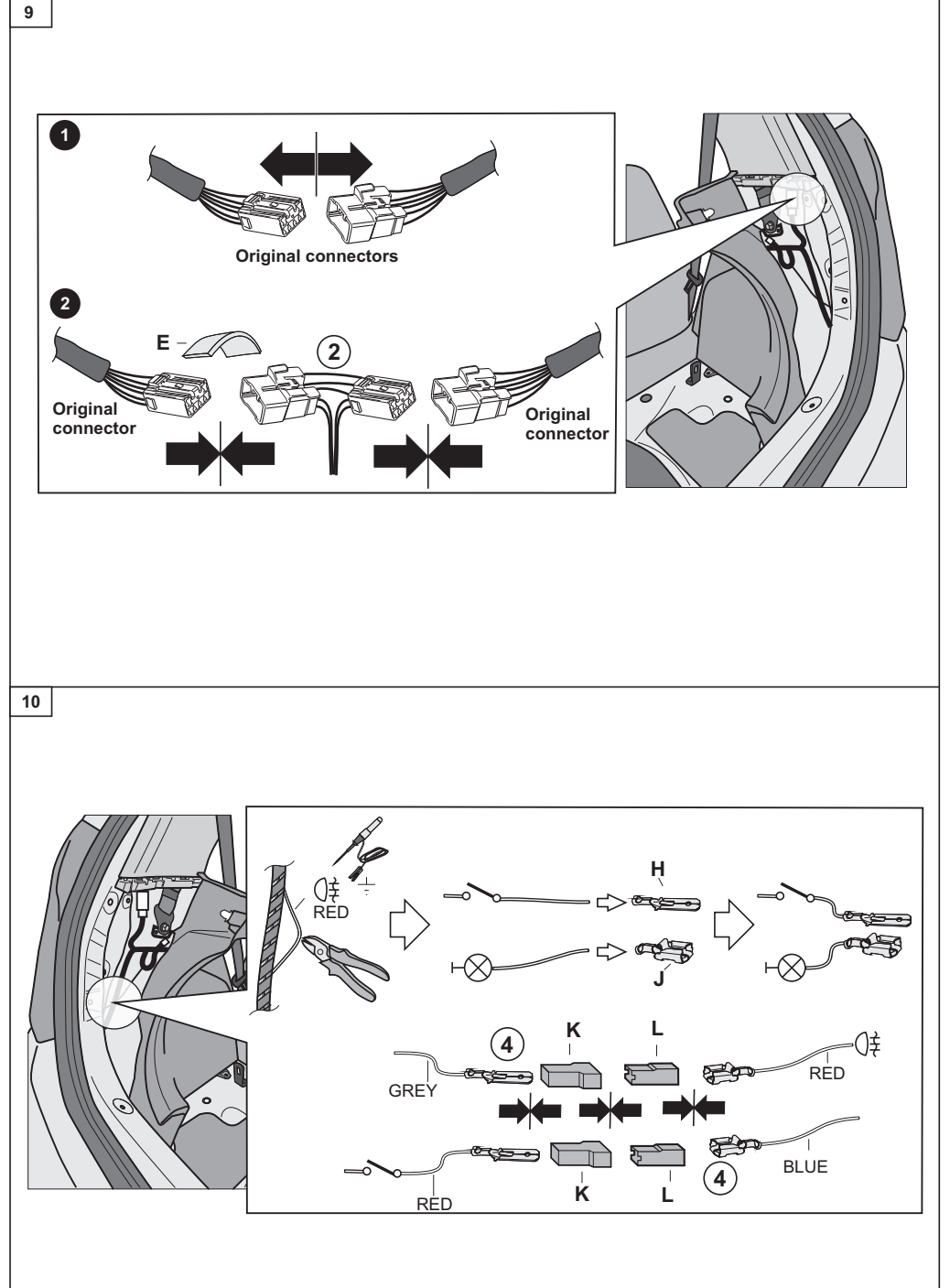
720541: Kia Picanto 05/2011 -

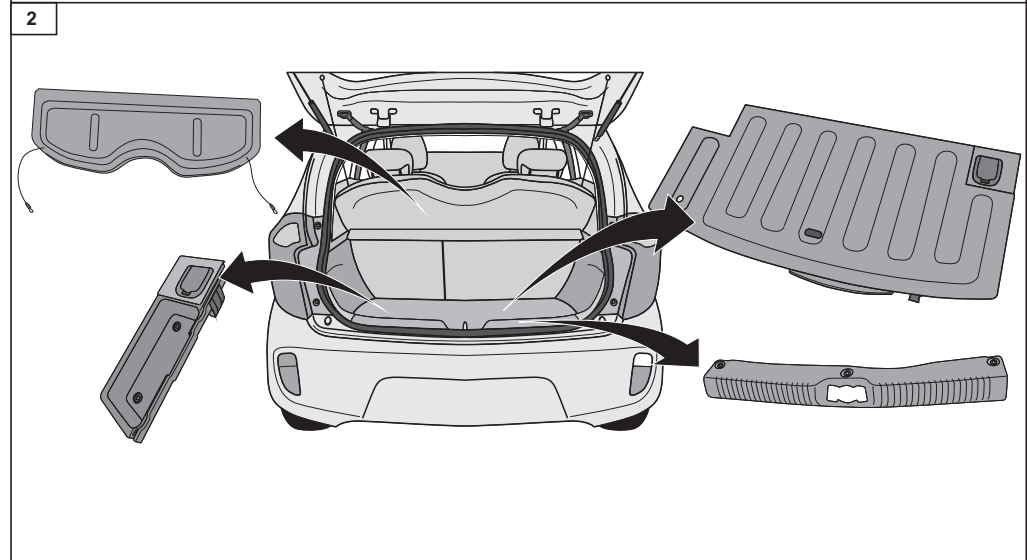
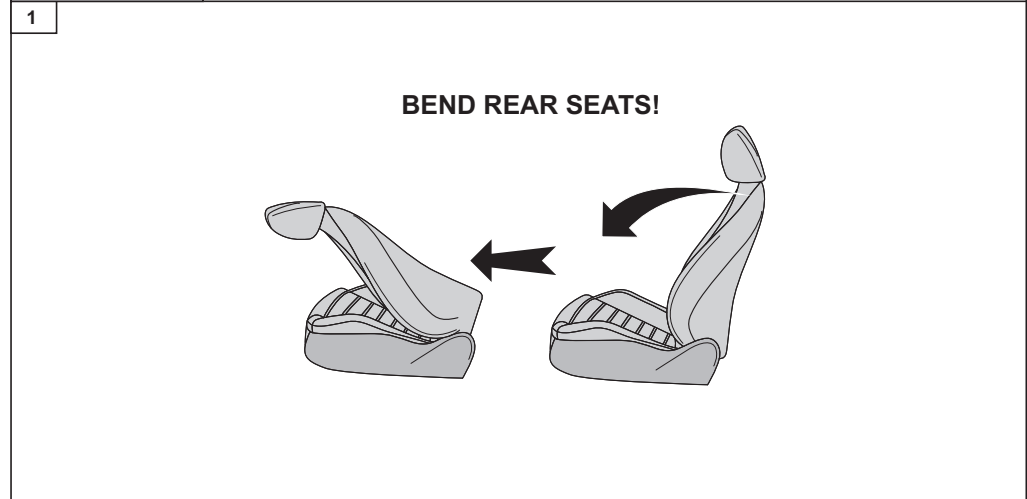
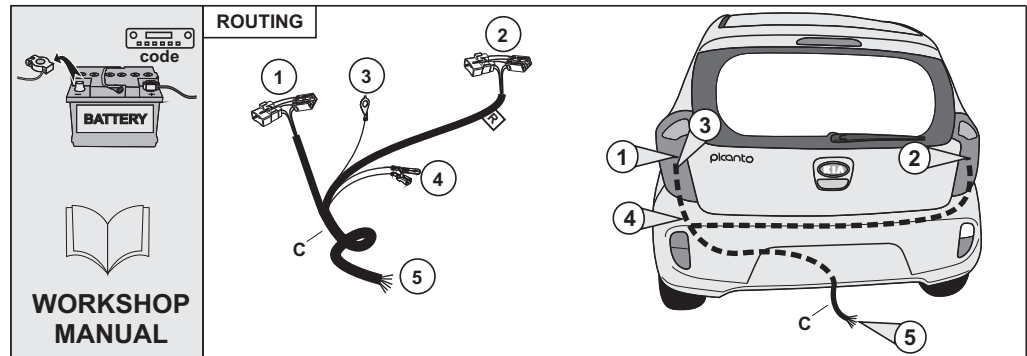
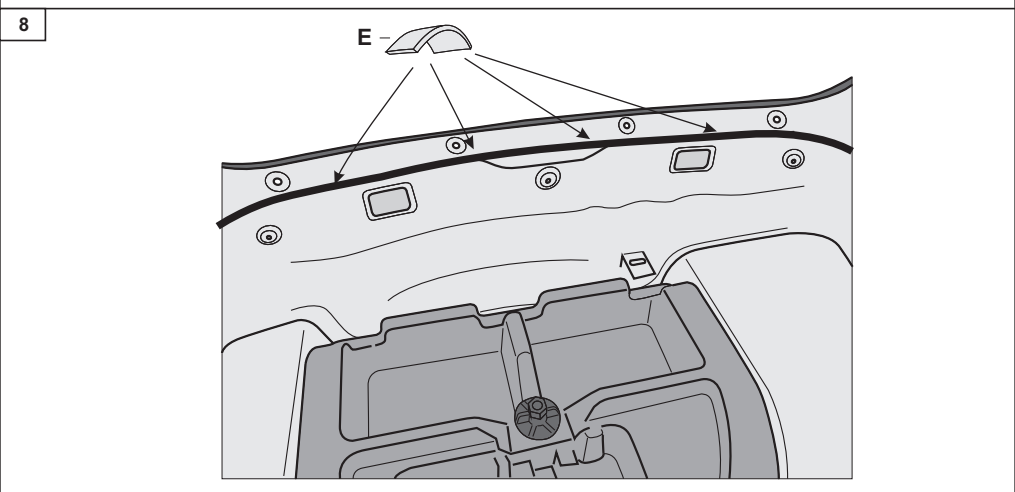
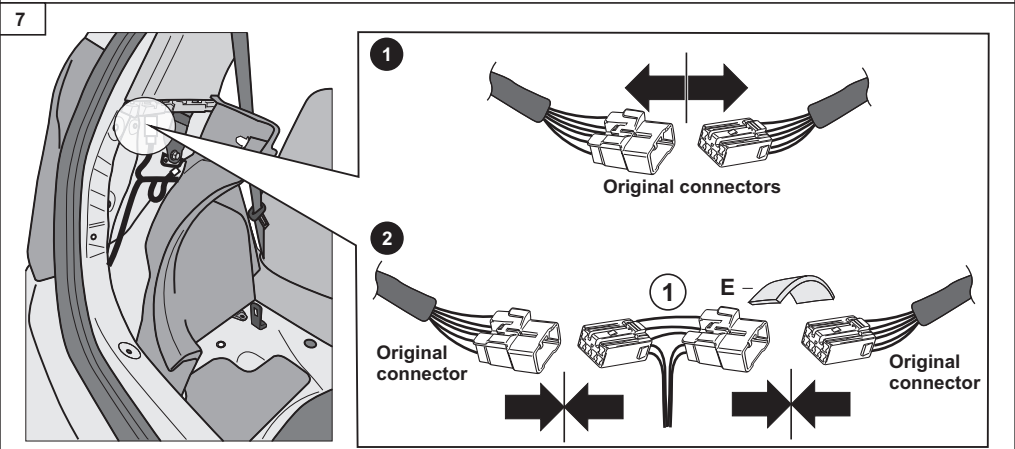
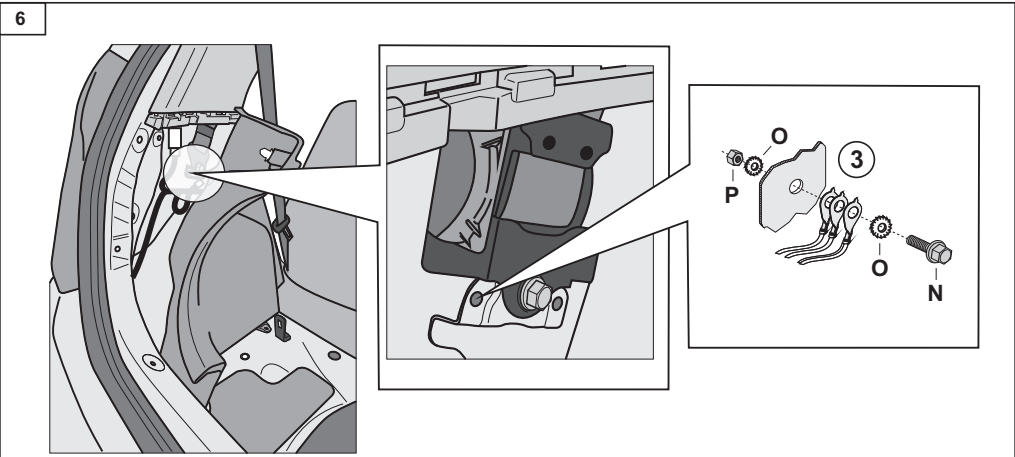


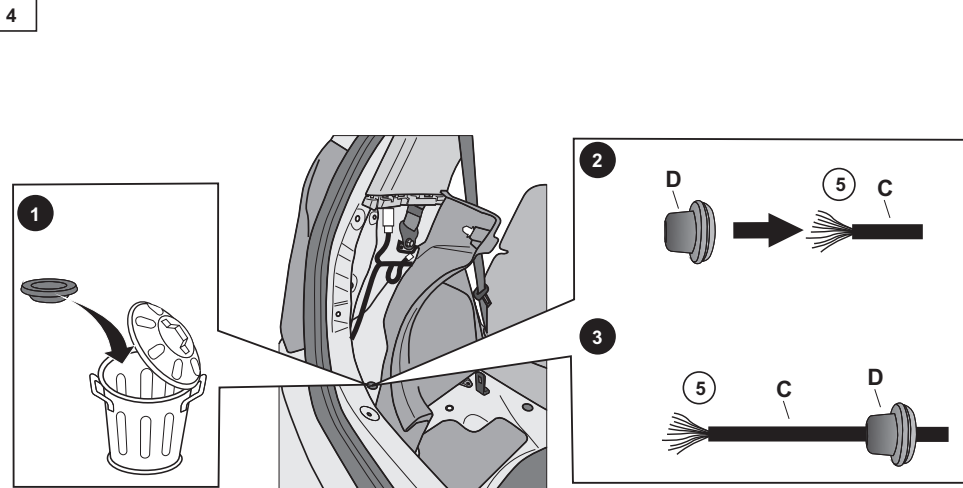
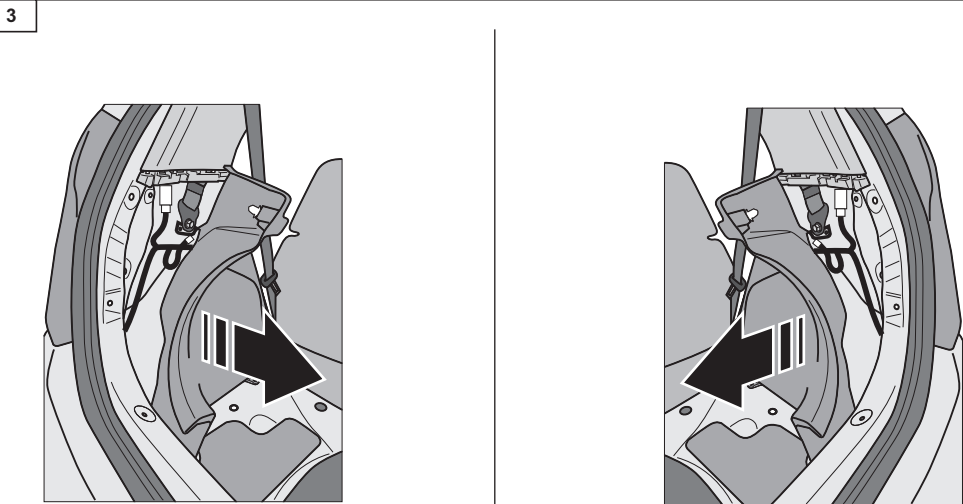
- | | | | |
|----|--|-----|--|
| NL | Algemene richtlijnen voor montage | ES | Directorios generales para la asamblea |
| DK | Almene oplysninger | I | Istruzioni generali |
| D | Allgemeine Hinweise zur Montage-Erleichterung | GR | Γενικές οδηγίες για τη συνέλευση |
| FR | Directives générales pour faciliter le montage | HUN | Használati útmutató |
| S | Allmänna Instruktioner | SK | Užívateľská príručka |
| GB | General instructions | PL | Ogólne polecenia |
| SF | Yleisiä ohjeita | PU | Diretrizes orientadoras gerais para o conjunto |



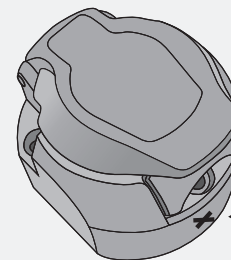
THULE
SWEDEN



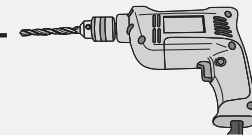




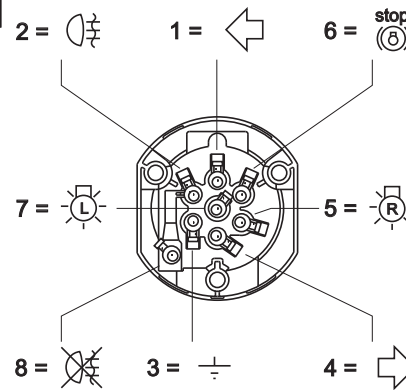
ATTENTION



Ø 5,5 mm

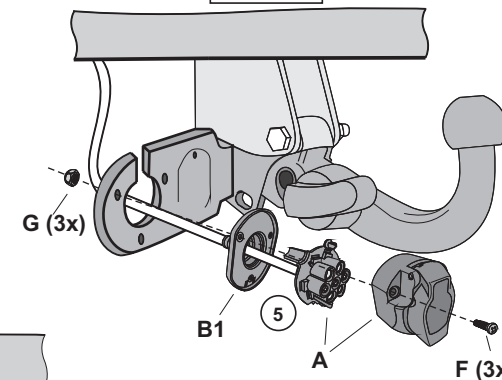


5



COLOUR CHART E

Option 1



Option 2

