



PROFESSIONAL DUAL PURPOSE

De största fördelarna

- Utformat för äldre husbilar, husvagnar och båtar



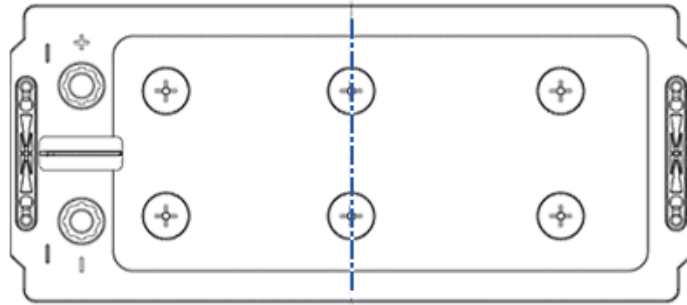
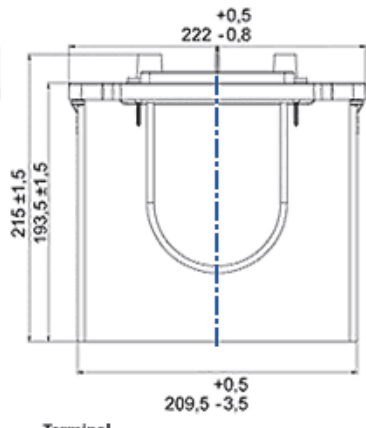
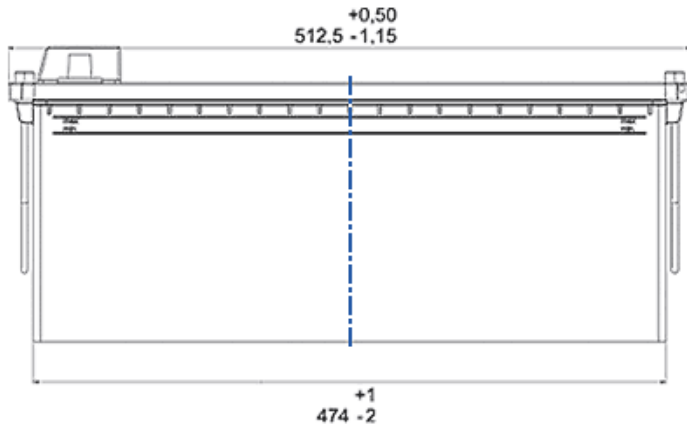
Mer information finns på www.varta-automotive.com

ORDERINFORMATION

ETN:	930 180 100
Artikelnummer:	930 180 100 B91 2
Kortnummer:	LFD 180
Streckkod:	4016987141144
Förpackningsenhet:	1
Palett:	21

TEKNISK INFORMATION

Volttal [V]:	12	Höjd [mm]:	223
Batterikapacitet [Ah]:	180	Bottenklack:	B00
Batterikapacitet 5h [Ah]:	153	Polställning:	3
Kallstartström CCA EN [A]:	1000	Poltyp:	1
Marine Cranking Amps (SAE) @ 0°C:	1250	Höljets storlek:	B
Längd [mm]:	513	Vikt fyllt och laddat:	45,1
Bredd [mm]:	223		



Terminal
POSITIVE

NEGATIVE

