



THULE
SWEDEN

Thule XT Kit 3055

> Instructions

CITROËN Dispatch, 4/5-dr Van, 07-16

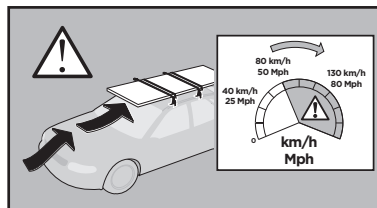
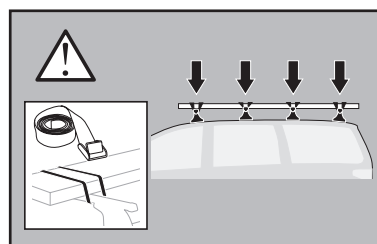
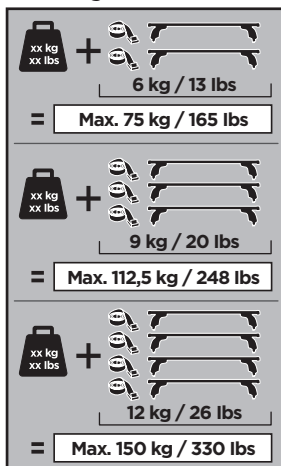
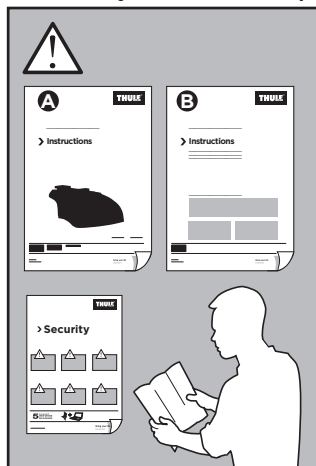
CITROËN Jumpy, 4/5-dr Van, 07-16

FIAT Scudo, 4/5-dr Van, 07-16

PEUGEOT Expert, 4/5-dr Van, 07-16

TOYOTA Proace, 4/5-dr Van, 13-16

This kit is only for vehicles with fixpoint mounting.

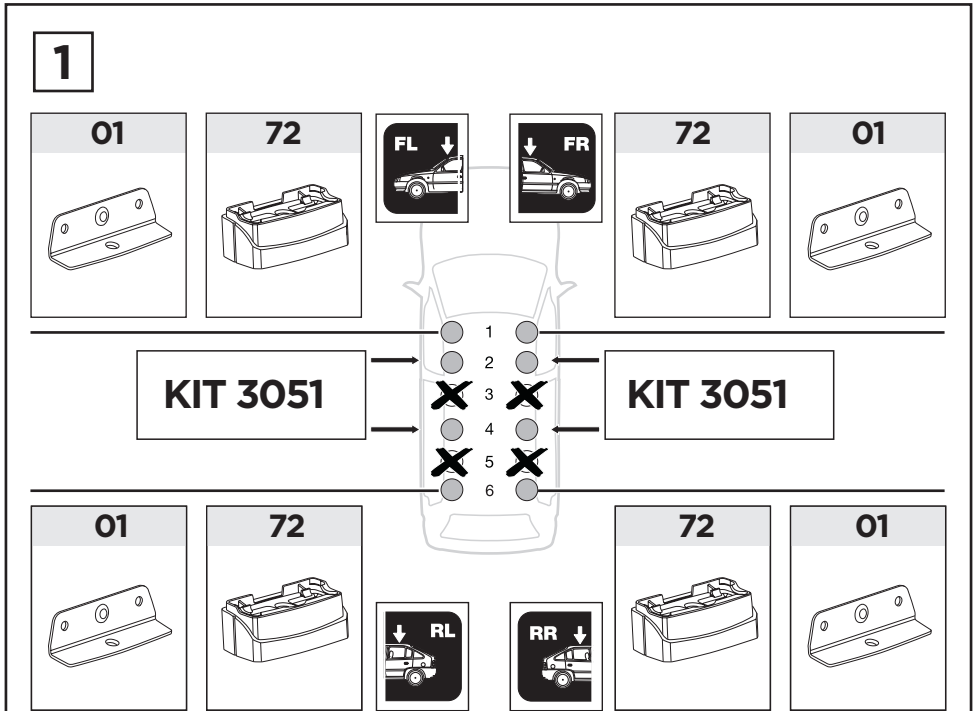
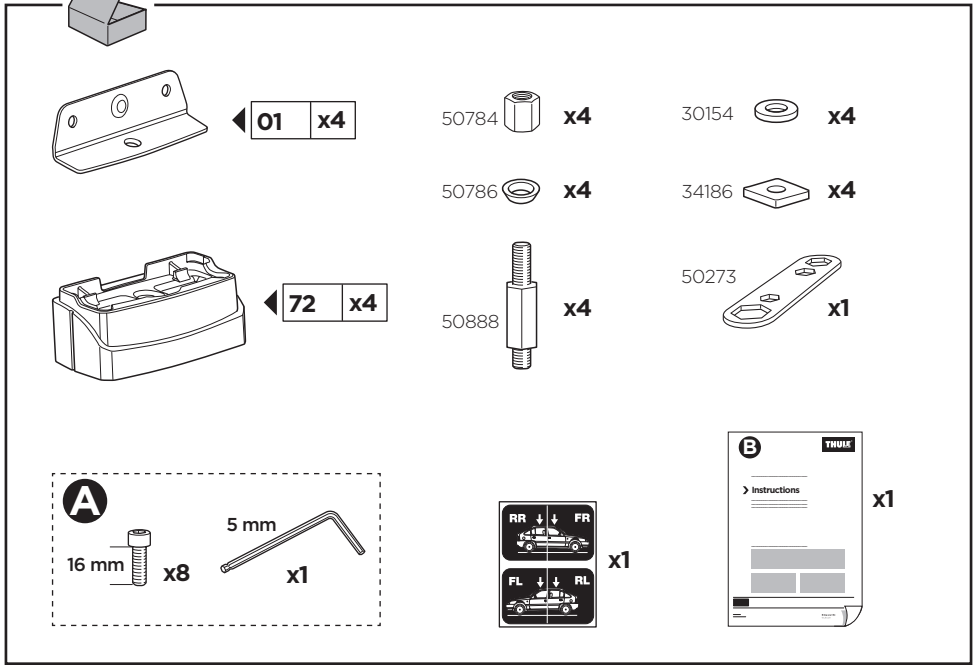


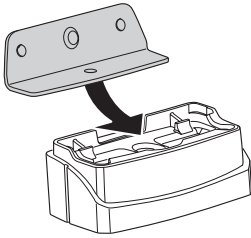
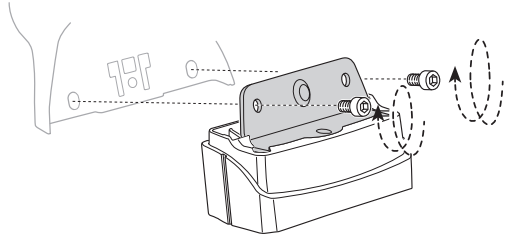
ISO 11154-E

183055

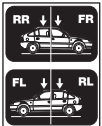
C.2016.0922
509-3055-05

Bring your life
thule.com

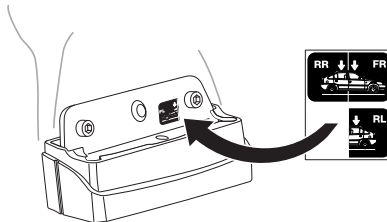


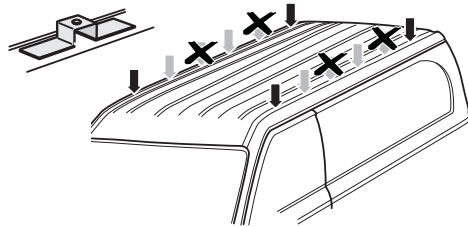
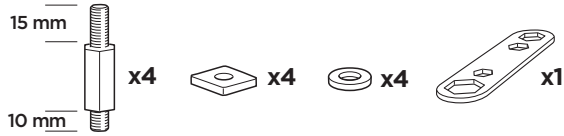
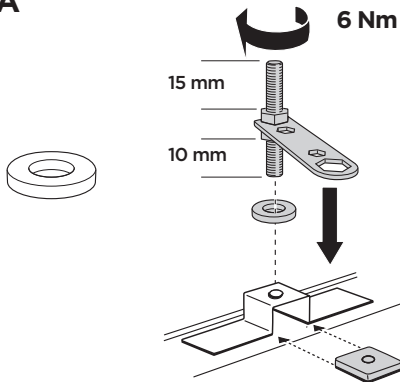
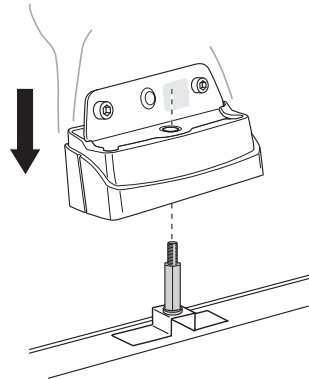
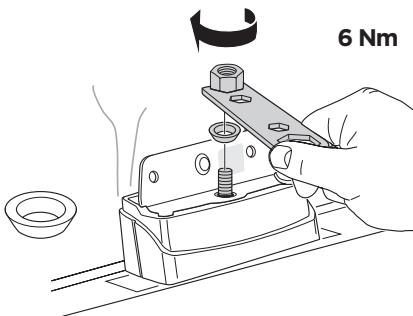
2**A****B**

EN Only a few turns	ET Ainult mõni pööre	RO Doar câteva rotiri	AR بعض دورات فقط
DE Nur wenige Umdrehungen	LV Tikai dažī apgriezieni	HU Csak néhány fordítás	HE רק מספר סיבובים
FR Quelques tours uniquement	LT Tik keli pasukimai	EL Μόνο λίγες περιστροφές	
NL Slechts enkele slagen	PL Wystarczy kilka obrotów	TR Yalnızca birkaç tur	
IT Solo qualche giro	RU Только несколько оборотов		
ES Sólo algunas vueltas	UK Лише декілька обертів		
PT Apenas algumas voltas	BG Само няколко завъртания	ZH 仅几圈	
SV Endast några varv	CS Pouze několik otáček	JA 2～3回転のみ	
DK Kun nogle få omgange	SK Len niekoľko otáčok	KO 몇 번만 돌리면 됨	
NO Bare noen få omdreininger	SL Le nekaj obratov	TH เพียงสองสามรอบ	
FI Vain muutama kierros	HR/BIH Samo nekoliko okreta		

3

x1



4**A****B****5****B**